

HOME AUDIO DOCKING SYSTEM

Инструкция по эксплуатации



FST-GTK33iP/GTK11iP
RDH-GTK33iP/GTK11iP

RU

http://www.sony.net/

RDS

Made for
iPod
iPhone

ПРЕДУПРЕЖДЕНИЕ

Для уменьшения вероятности пожара не закрывайте вентиляционные отверстия аппарата газетами, скатертями, шторами и т.п. Не размещайте источники открытого пламени, например, зажженные свечи, на аппарате.

Для уменьшения вероятности пожара или поражения электрическим током не допускайте попадания капель или брызг и не размещайте предметы с водой, такие как вазы, на аппарате.


Не устанавливайте аппарат в закрытом месте, таком, как книжная полка или встроенный шкаф.

Так как штепсельная вилка используется для отключения аппарата от сети, подсоедините аппарат к легкодоступной сетевой розетке. В случае если Вы заметите ненормальность в аппарате, немедленно отсоедините штепсельную вилку от сетевой розетки.

Не подвергайте батарейки или аппарат с установленными в него батарейками чрезмерному воздействию тепла, например солнечного света, огня и т.п.

Аппарат не будет отключен от сети до тех пор, пока он будет оставаться подсоединенным к розетке переменного тока, даже если сам он при этом будет выключен.

Для сетевого адаптера переменного тока

 Класс защиты от поражения электрическим током II

Дата изготовления указана с нижней стороны основного аппарата.

Для покупателей в России

PC

МЕЮ
ДОМАШНЯЯ АУДИО ДОК-СИСТЕМА
Изготовитель: Сони Корпорейшн
1-7-1, Коанн, Минато-ку
Токио, Япония, 108-0075
Страна-производитель: Китай
Импортер на территории РФ и название и адрес организации, раположенной на территории РФ, уполномоченной принимать претензии от пользователей:
ЗАО "Сони Электроникс",
123103, Москва, Карамышевский проезд, 6, Россия

Для покупателей в Казахстане

Даяндаушы: Сони Корпорейшн
Мекен-жайы: 1-7-1 Коанн,
Минато-ку, Токио 108-0075, Жапония
Сони Оверсиз С.А.
Представительство в Казахстане
050059 Алматы, улица Иванилова, д. 58
050059 Алматы қаласы, Иванилов көшесі, 58 үй

Уведомление для покупателей: следующая информация относится только к оборудованию, продаваемому в странах, на которые распространяются Директивы ЕС.
Фирма-изготовитель данного изделия: Sony Corporation, 1-7-1 Kopan Minato-ku, Tokyo, 108-0075 Japаn. Уполномоченный представитель относительно EMC и безопасности изделия: Sony Deutschland GmbH, Hedelfinger Strasse 61, 70327 Stuttgart, Germany.
Что касается обслуживания и гарантии на данное изделие, обратитесь к отдельным документам по обслуживанию и гарантии.

Примечания о лицензии и торговой марке

•iPhone, iPod, iPod classic, iPod nano и iPod touch являются товарными знаками компании Apple Inc., зарегистрированными в США и других странах.

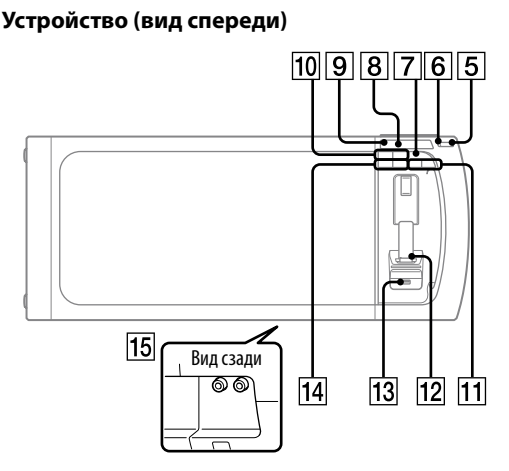
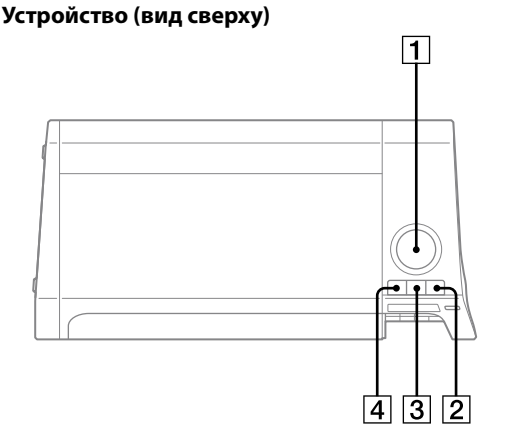
•Лицензия на технологию звуковой кодировки MPEG Layer-3 и патенты получена от Fraunhofer IIS и Thomson.

•Windows Media является зарегистрированным товарным знаком или товарным знаком корпорации Microsoft в Соединенных Штатах и/или в других странах.

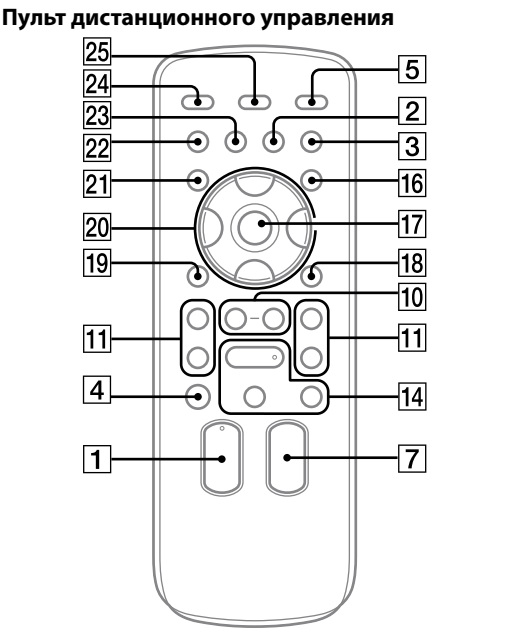
•Этот продукт содержит технологию, на которую распространяются определенные права интеллектуальной собственности Microsoft. Использование или распространение этой технологии за пределами этого продукта запрещено без соответствующей(их) лицензии(й) от Microsoft.

•Все другие товарные знаки и зарегистрированные товарные знаки принадлежат соответствующим владельцам. В данном руководстве знаки ™ и ® не указываются.

Расположение регуляторов



Примечание
Выхода для наушников нет, поскольку в данной системе нет гнезда наушников.



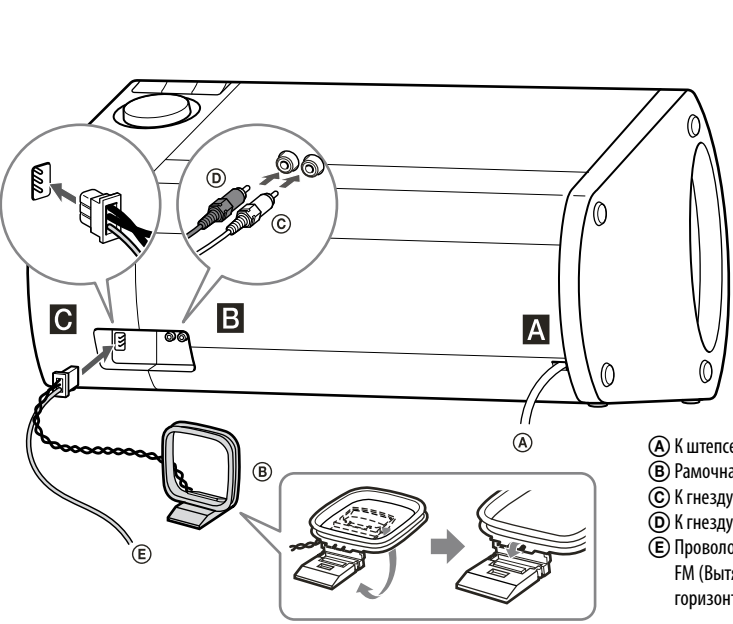
В данном руководстве в основном объясняются операции, выполняемые с помощью пульта дистанционного управления, однако те же операции можно выполнять также с помощью кнопок на аппарате, имеющих такие же или подобные названия.

Для блокировки кнопок на аппарате (функция блокировки от детей)
Кнопки, кроме I/⏻ [5] на аппарате, можно заблокировать для предотвращения их ошибочного использования.
Удерживайте нажатой кнопку ■ [14] на аппарате до тех пор, пока на дисплее [8] не появится индикация “CHILD LOCK ON” или “CHILD LOCK OFF”. Кнопки, кроме I/⏻ [5] на аппарате, будут заблокированы или разблокированы.

Примечание
Функция блокировки от детей будет отменена при отсоединении шнура питания.

Совет
Операции, при которых используются кнопки пульта дистанционного управления, возможны, даже если включена функция блокировки от детей.

Подготовка к эксплуатации



Установка системы

Система может быть установлена вертикально или горизонтально. Выберите предпочтительный способ установки (кроме пользователей моделей iPod nano). Имейте в виду, что при использовании этой системы с моделями iPod nano необходима горизонтальная установка.



Операции

Воспроизведение iPod/iPhone

- Выберите функцию iPod.
Нажимайте повторно кнопки FUNCTION +/- [7].
- Установите iPod/iPhone в разъем для iPod/iPhone [12].
- Нажмите кнопку PUSH и закрепите iPod/iPhone.
- Начните воспроизведение.
Нажмите ► [14].

Для управления iPod/iPhone

Для	Нажмите
Паузы воспроизведения	⏸ (пауза) [14]/■ (остановка) [14].
Выбора дорожки или раздела аудиокниги/подкаста	◀◀ (перемещение назад)/▶▶ (перемещение вперед) [11]. Для ускоренной прокрутки вперед или назад держите кнопку нажатой.
Поиска нужного места на дорожке или в разделе воспроизведения, а затем аудиокниги/подкаста	Удерживайте нажатой кнопку ◀◀ (перемотка назад)/▶▶ (перемотка вперед) [11] во время воспроизведения, а затем отпустите ее в нужном месте.
Выбора нужного пункта	⊙ (ввод) [17].
Прокрутки вверх/вниз меню iPod	⬆/⬇ [20].
Возврата к предыдущему меню или выбора меню	TOOL MENU [18]/RETURN ↵ (возврат) [19].

Для использования системы в качестве зарядного устройства

Использовать систему в качестве зарядного устройства для iPod/iPhone можно вне зависимости от того, включена она или нет.
Если зарядка iPod/iPhone выполняется при включенной системе, убедитесь в том, что выбрана функция, отличная от функции USB.
При установке iPod/iPhone в разъем для iPod/iPhone [12] начинается зарядка. Состояние зарядки отображается на дисплее iPod/iPhone. Для зарядки iPod/iPhone установите iPod/iPhone в разъем, когда проигрыватель для iPod/iPhone остановлен.
Подробнее см. руководство пользователя iPod/iPhone.

Питание

Подсоедините шнур питания к сетевой розетке. На дисплее [8] появится демонстрация. При нажатии на кнопку I/⏻ [5] система включается, а демонстрация автоматически завершается.
Если прилагаемый адаптер на штепсельной вилке не подходит к сетевой розетке, отсоедините его от штепсельной вилки (только для моделей, оснащенных адаптером).

В Аудиовход L/R (гнезда DVD/PC IN)

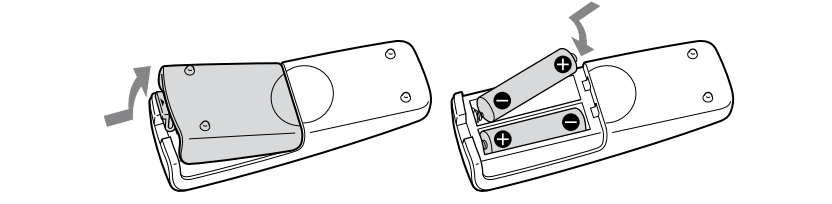
Подключите дополнительный компонент, например цифровой аудиоплеер или устройство с аналоговым аудиовходом, с помощью имеющегося в продаже кабеля аудиовхода RCA.

С Антенны

При подсоединении разема проволочной антенны FM/рамочной антенны AM убедитесь в том, что он расположен правильно.
При установке антенн подберите место и направление, обеспечивающие хороший прием.
Во избежание создания помех держите антенны подальше от шнура питания.

Использование пульта дистанционного управления

Вставьте две батарейки R6 (размера AA) (прилагаются), соблюдая полярность, как показано ниже.



Примечания относительно использования пульта дистанционного управления
• При обычном использовании батареек хватает приблизительно на 6 месяцев.
• Не используйте старые батарейки с новыми или батарейки различных типов.
• Если Вы не используете пульт дистанционного управления в течение длительного периода времени, извлеките батарейки во избежание повреждений из-за утечки внутреннего вещества из батареек и коррозии.

Примечание

• При использовании приобретаемых отдельно футляров для iPod/iPhone, подсоединенный iPod/iPhone может быть не распознан системой. Если это происходит, снимите футляр с iPod/iPhone и повторно подсоедините его к разьему для iPod/iPhone.

• При использовании вертикально установленной системы убедитесь в том, что подсоединенный iPod/iPhone продолжает оставаться в вертикальном положении и не наклонен.

Примечание

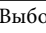
• При использовании приобретаемых отдельно футляров для iPod/iPhone, подсоединенный iPod/iPhone может быть не распознан системой. Если это происходит, снимите футляр с iPod/iPhone и повторно подсоедините его к разьему для iPod/iPhone.

• При использовании вертикально установленной системы убедитесь в том, что подсоединенный iPod/iPhone продолжает оставаться в вертикальном положении и не наклонен.

Ознакомьтесь с приведенными ниже веб-сайтами, чтобы получить информацию о совместимых устройствах USB.

Для покупателей в Латинской Америке:
<http://esupport.sony.com/LA>
Для покупателей в Европе и России:
<http://support.sony-europe.com/>
Для покупателей в других странах/регионах:
<http://www.sony-asia.com/support>

- Выберите функционирование USB.
Нажимайте повторно кнопки FUNCTION +/- [7].
- Подсоедините устройство USB к порту ⚡ (USB) [19].
- Начните воспроизведение.
Нажмите ► [14].

Другие операции	
Для	Нажмите
Паузы воспроизведения	Кнопку ⏸ (пауза) [14]. Для возобновления воспроизведения нажмите кнопку еще раз.
Остановки воспроизведения	Кнопку ■ (остановка) [14]. Для возобновления воспроизведения нажмите кнопку ► (воспроизведение) [14]*1. Для отмены функции возобновления воспроизведения нажмите кнопку ■ [14] еще раз*2.
Выбора папки	Повторно кнопку  +/- [10].
Выбора файла	Кнопку ◀◀ (перемещение назад)/▶▶ (перемещение вперед) [11].
Поиска точки в файле	Удерживайте нажатой кнопку ◀◀ (перемотка назад)/▶▶ (перемотка вперед) [11] во время воспроизведения, а затем отпустите ее в нужном месте.
Выбора повторного воспроизведения	Нажимайте повторно кнопку REPEAT [23] до тех пор, пока не появится индикация “◻” (повтор всех дорожек) или “◻ I” (повтор одной дорожки).

*1 При воспроизведении MP3/WMA-файла с переменным потоком данных (VBR), система может возобновить воспроизведение с другого места.

*2 При возобновлении воспроизведения происходит возврат в родительскую папку.

Установка часов

- Нажмите кнопку I/⏻ [5] для включения системы.
- Нажмите кнопку TIMER MENU [16] для выбора режима установки часов.
Если мигает индикация “PLAY SET”, нажимайте повторно кнопки ⬆/⬇ [20] для выбора опции “CLOCK,” а затем нажмите кнопку ⊕ (ввод) [17].
- Нажимайте повторно кнопки ⬆/⬇ [20] для установки часов, а затем нажмите кнопку ⊕ [17].
- Выполните те же действия для установки минут.

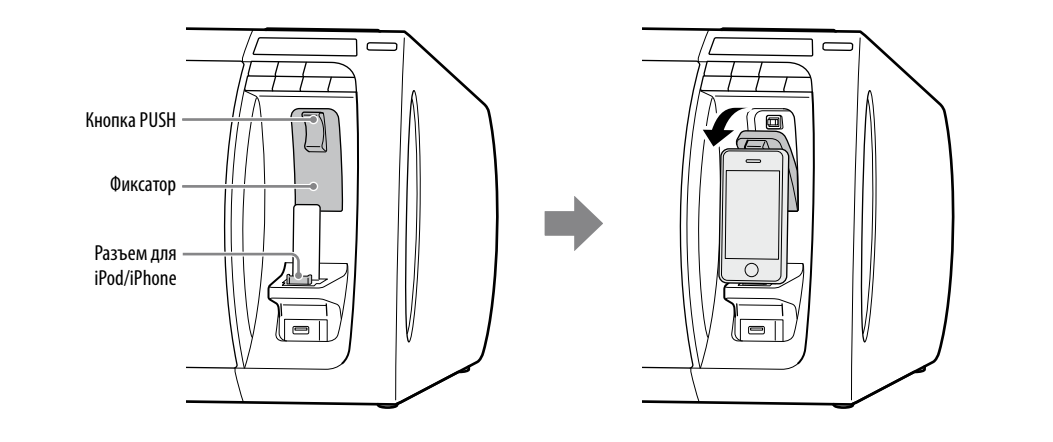
Примечание
Установки часов сбрасываются при отсоединении сетевого шнура или при сбое питания.

Для отображения часов при выключенной системе
Нажмите кнопку DISPLAY [25]. Часы отображаются приблизительно 8 секунд.

Использование iPod/iPhone

Для предотвращения падения iPod/iPhone всегда закрепляйте iPod/iPhone с помощью фиксатора при использовании iPod/iPhone с этой системой. При извлечении iPod/iPhone поднимите фиксатор до положения зацепкивания, а затем выньте iPod/iPhone из разъема для iPod/iPhone.

- Установите iPod/iPhone в разъем для iPod/iPhone.
- Нажмите кнопку PUSH и держите ее нажатой до тех пор, пока не будет освобожден фиксатор и не раздваст щелчок.
Фиксатор защелкнется для закрепления iPod/iPhone.



Примечание для пользователей модели iPod nano
НЕ устанавливайте систему вертикально при использовании моделей iPod nano с этой системой. Модели iPod nano запертись с помощью фиксатора из-за их высоты невозможно. Установите систему горизонтально.

Примечание относительно переноски системы
НЕ переносите систему с подключенным iPod/iPhone. В противном случае iPod/iPhone может упасть и повредиться. Sony не несет ответственности ни за какое повреждение в случае неправильной эксплуатации.

Примечание
• При использовании приобретаемых отдельно футляров для iPod/iPhone, подсоединенный iPod/iPhone может быть не распознан системой. Если это происходит, снимите футляр с iPod/iPhone и повторно подсоедините его к разьему для iPod/iPhone.
• При использовании вертикально установленной системы убедитесь в том, что подсоединенный iPod/iPhone продолжает оставаться в вертикальном положении и не наклонен.

Использование системы в качестве зарядного устройства

Использовать систему в качестве зарядного устройства можно для устройств USB, в которых имеется функция зарядки при включенной системе.
Нажимайте повторно кнопки FUNCTION +/- [7] для выбора функции USB.
Зарядка начинается при подсоединении устройства USB к порту ⚡ (USB) [19]. Состояние зарядки отображается на дисплее устройства USB.
Подробные сведения приведены в руководстве пользователя устройства USB.

• Данная система не может воспроизводить аудиофайлы на устройстве USB в следующих случаях:
— когда общее количество аудиофайлов в папке превышает 100,
— когда общее количество аудиофайлов на устройстве USB превышает 10000,
— когда общее количество папок на устройстве USB превышает 100 (включая папку “ROOT” и пустые папки). Это количество может отличаться в зависимости от структуры файлов и папок. Не храните другие типы файлов или ненужные папки на устройстве USB, содержащем аудиофайлы.
• Система может воспроизводить вложенные папки глубиной только до 8 папок.
• Данная система не всегда поддерживает все функции, предоставляемые подключаемым устройством USB.
• Возобноление воспроизведения будет отменено при отсоединении шнура питания.
• Папки, не содержащие аудиофайлов, пропускаются.
• На данной системе могут воспроизводиться следующие аудиоформаты:
—MP3: расширение файла “.mp3”
—WMA: расширение файла “.wma”
—AAC: расширение файла “.m4a”
Имейте в виду, что даже если имя файла имеет правильное расширение, но содержимое файла ему не отвечает, система может воспроизводить шум или давать сбой.

Примечание о повторном воспроизведении
При выборе функции “◻”, когда система находится в режиме обычного воспроизведения, система выполняет повторное воспроизведение всех аудиофайлов на устройстве USB до тех пор, пока воспроизведение не будет остановлено. При выборе функции “◻”, когда система находится в режиме воспроизведения папки, система выполняет повторное воспроизведение всех аудиофайлов в выбранной папке до тех пор, пока воспроизведение не будет остановлено.

Примечания
• Если требуется соединение с помощью USB-кабеля, подсоедините USB-кабель, прилагаемый к устройству USB. См. руководство по эксплуатации, прилагаемое к устройству USB, чтобы ознакомиться с информацией об эксплуатации.
• Может пройти около 10 секунд перед тем, как появится индикация “READING” в зависимости от типа подсоединенного устройства USB.
• Не соединяйте систему и устройство USB с помощью USB-концентратора.
• При подключении устройства USB система считывает все файлы на устройстве USB. Если на устройстве USB много папок для файлов, для считывания устройства USB может потребоваться длительное время.
• С некоторыми подсоединенными устройствами USB после выполнения операции может появиться задержка, перед тем, как она будет выполнена этой системой.
• Совместимость со всеми программами кодирования/записи не гарантируется. Если аудиофайлы на устройстве USB были изначально закодированы с помощью несовместимой программы, то они могут создавать шум или привносить звук, или могут не воспроизводить звук вообще.

