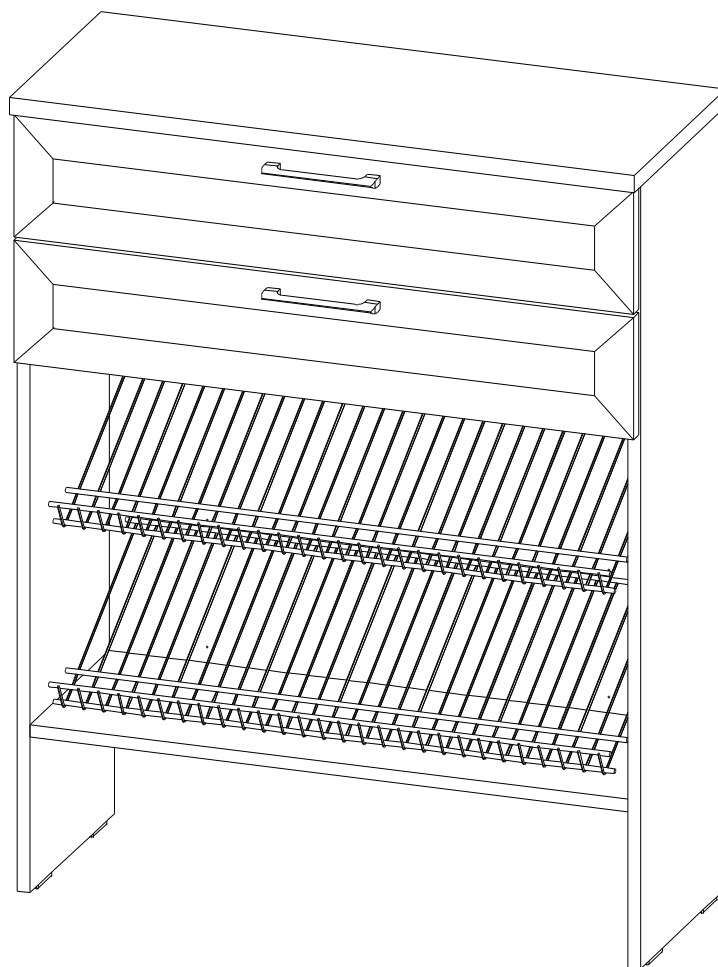


ИНСТРУКЦИЯ ПО СБОРКЕ СЛ061



Уважаемый покупатель,
приступая к сборке, пожалуйста, внимательно изучите данную инструкцию
Благодарим Вас за покупку!

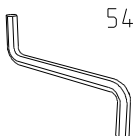
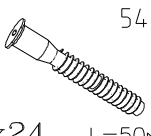
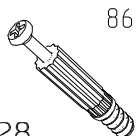
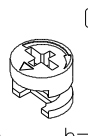
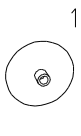
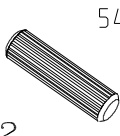

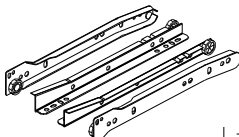



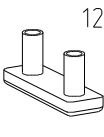
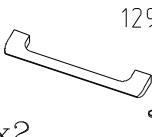
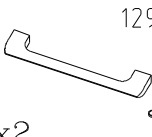
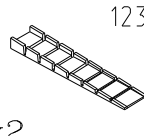
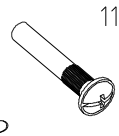

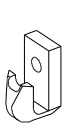
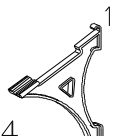
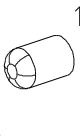
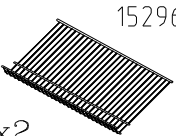


тел.\факс +7 (495) 926-16-82
e-mail:vasko @ vasko-mebel.ru
www.vasko-mebel.ru

КОМПЛЕКТ ДЕТАЛЕЙ

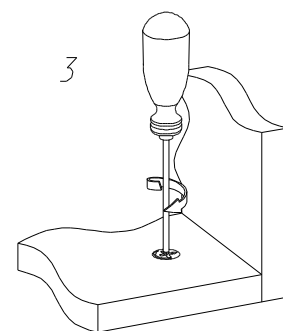
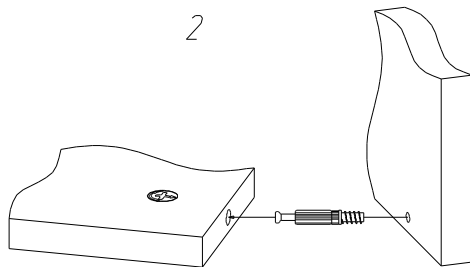
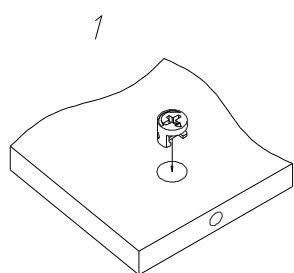
ОБОЗНАЧЕНИЕ	НАИМЕНОВАНИЕ	КОЛ-ВО	ОБОЗНАЧЕНИЕ	НАИМЕНОВАНИЕ	КОЛ-ВО
СЛО61-00-100	Крышка	1	СЛО61-00-302	Бок левый ящика 1	2
СЛО61-00-101	Горизонталь	1	СЛО61-00-303	Бок правый ящика 1	2
СЛО61-00-102	Дно	1	СЛО61-00-306	Стенка ящика 1	4
СЛО61-00-103	Планка	2	СЛО61-00-400	Дно ящика	2
СЛО61-00-300	Бок левый	1	СЛО61-00-501	Панель усиления	2
СЛО61-00-301	Бок правый	1			

МЕТИЗЫ И ФУРНИТУРА*

 5471 x1	 5495 L=50мм x24	 8674 x28	 0691 h=12.5 x28	 15904 x8	 5488 x12	 5479 x16
 14551 L=250 мм x2	 5408 x4	 6587 x4	 8978 x4	 12868 x4	 12921 x2	 12921 x2
 12385 x2	 11232 x2	 11233 x2	 15298 x4	 15297 x4	 15299 x16	 15296 x2

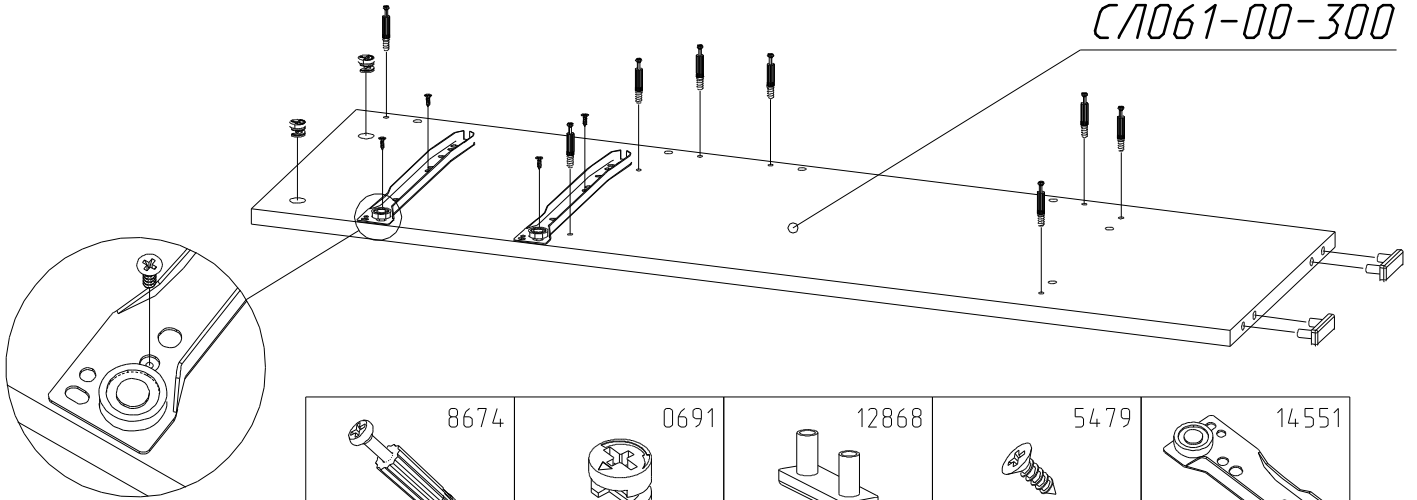
* Фирма оставляет за собой право заменять некоторые элементы фурнитуры (с сопутствующим изменением количества метизов для ее крепления).

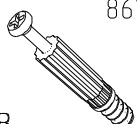
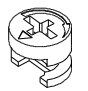
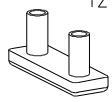

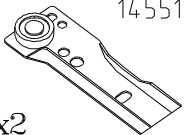
УСТАНОВКА И ЗАТЯЖКА ЭКСЦЕНТРИКА



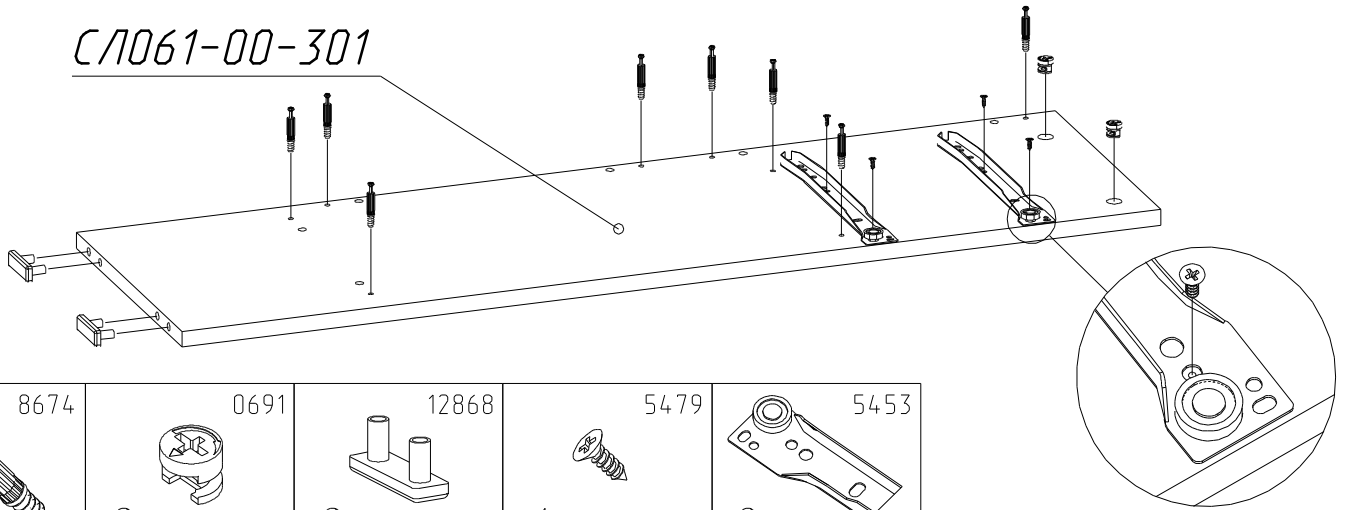
ПОРЯДОК СБОРКИ

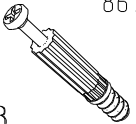
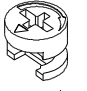
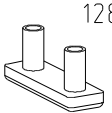

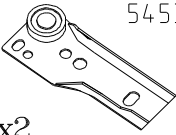
СЛО61-00-300

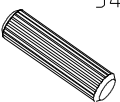
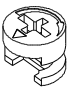


 8674 x8	 0691 h=12.5 x2	 12868 x2	 5479 x4	 14551 x2
---	---	--	---	--

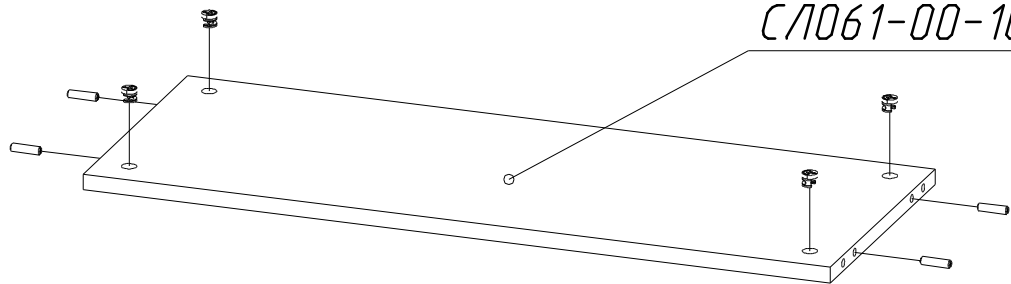
СЛО61-00-301



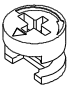
 8674 x8	 0691 h=12.5 x2	 12868 x2	 5479 x4	 5453 x2
---	---	--	---	--

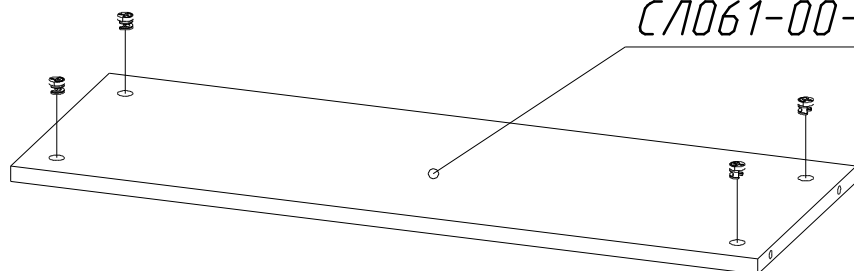
 5488 x4	 0691 h=12.5 x4
---	---

СЛО61-00-102

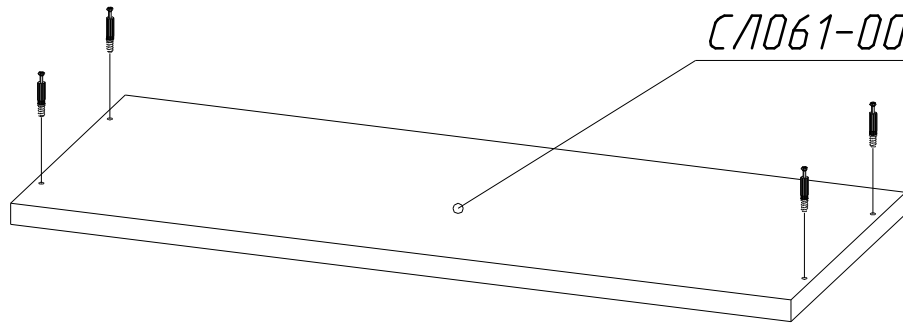


СЛО61-00-101

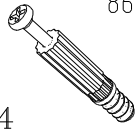
 0691 h=12.5 x4



СЛ061-00-100

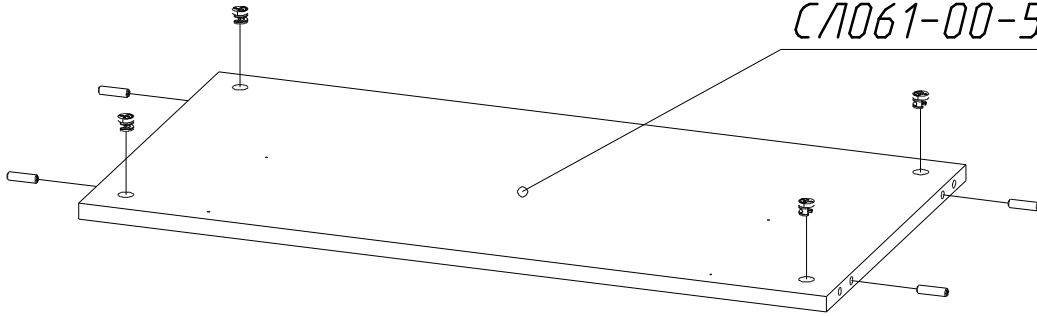


8674

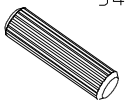


x4

СЛ061-00-501



5488



x4

0691



x4

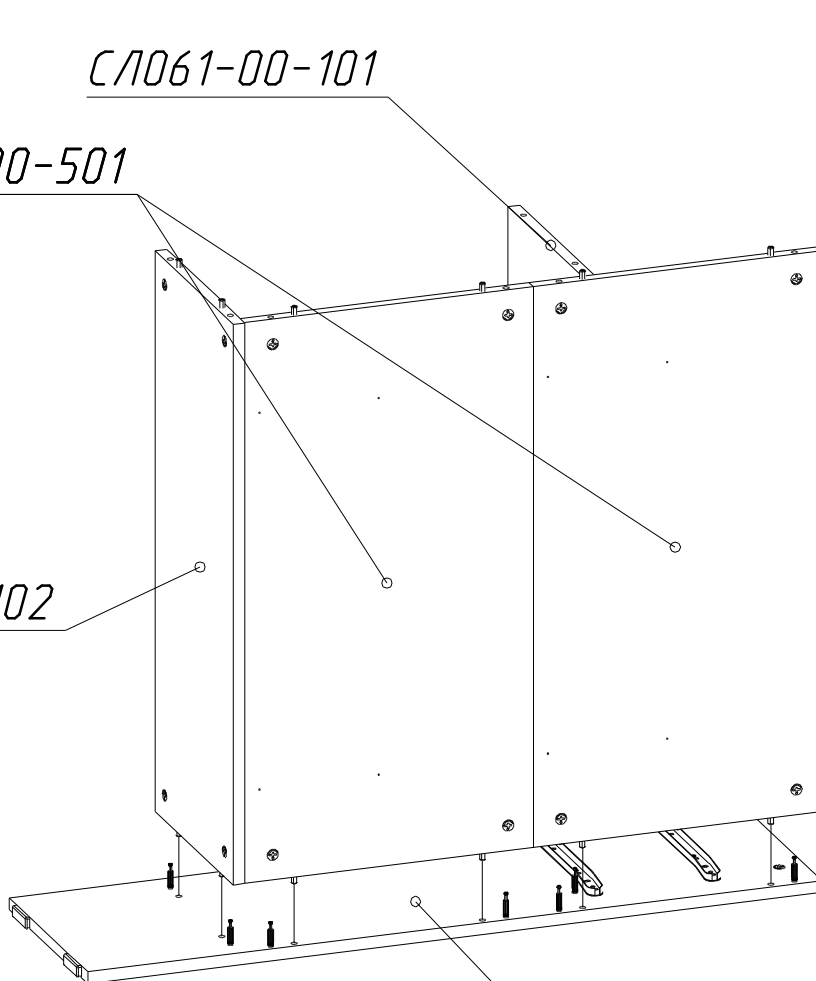
h=12.5

x2шт.

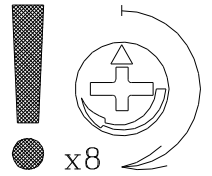
СЛ061-00-101

СЛ061-00-501

СЛ061-00-102

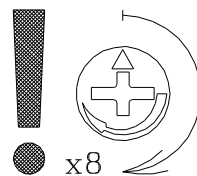
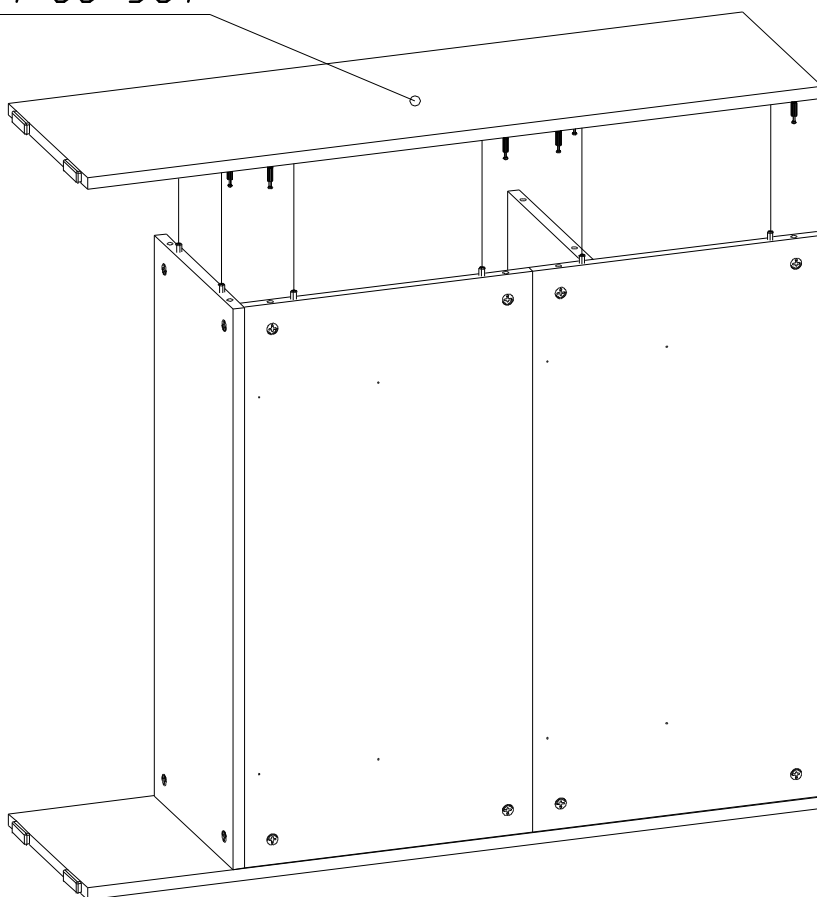


СЛ061-00-300



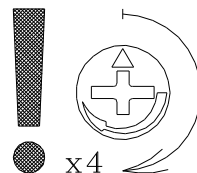
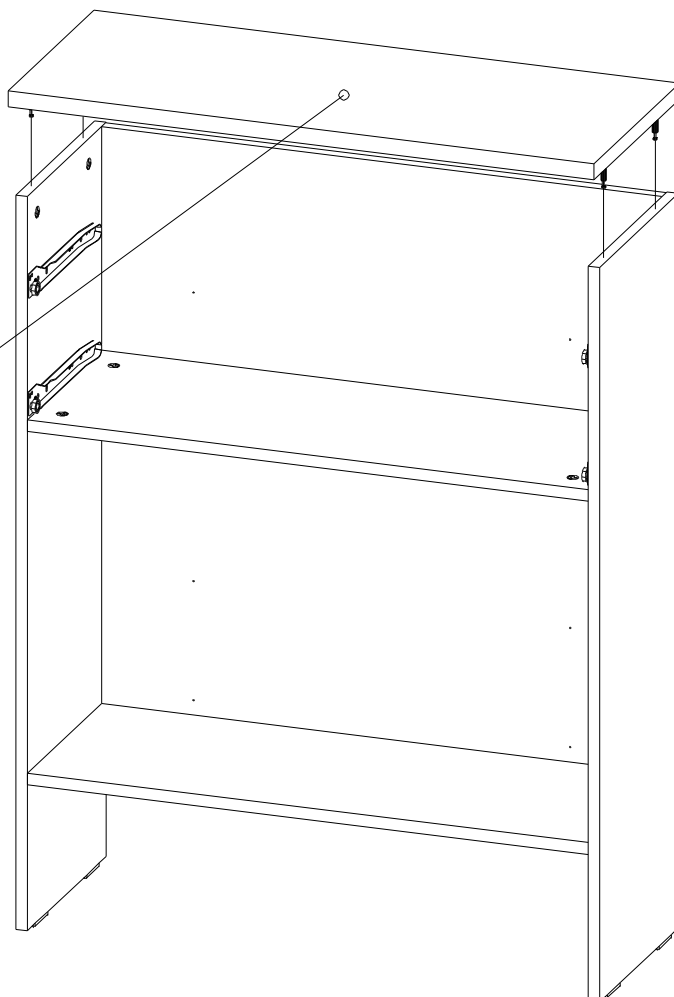
x8

СЛ061-00-301

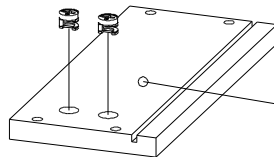
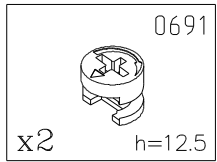


x8

СЛ061-00-100

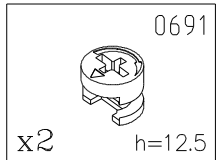


x4

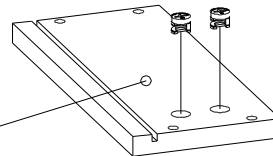


СЛ061-00-302

x2шт.

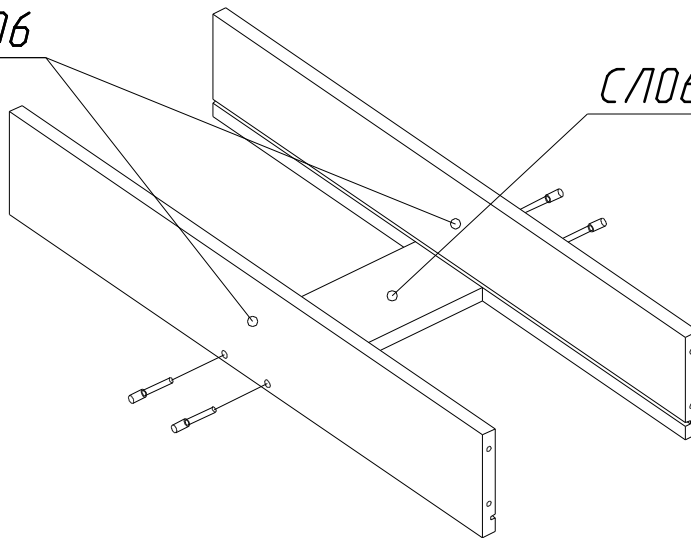


СЛ061-00-303

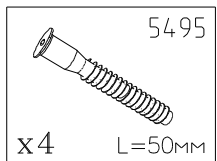


x2шт.

СЛ061-00-306



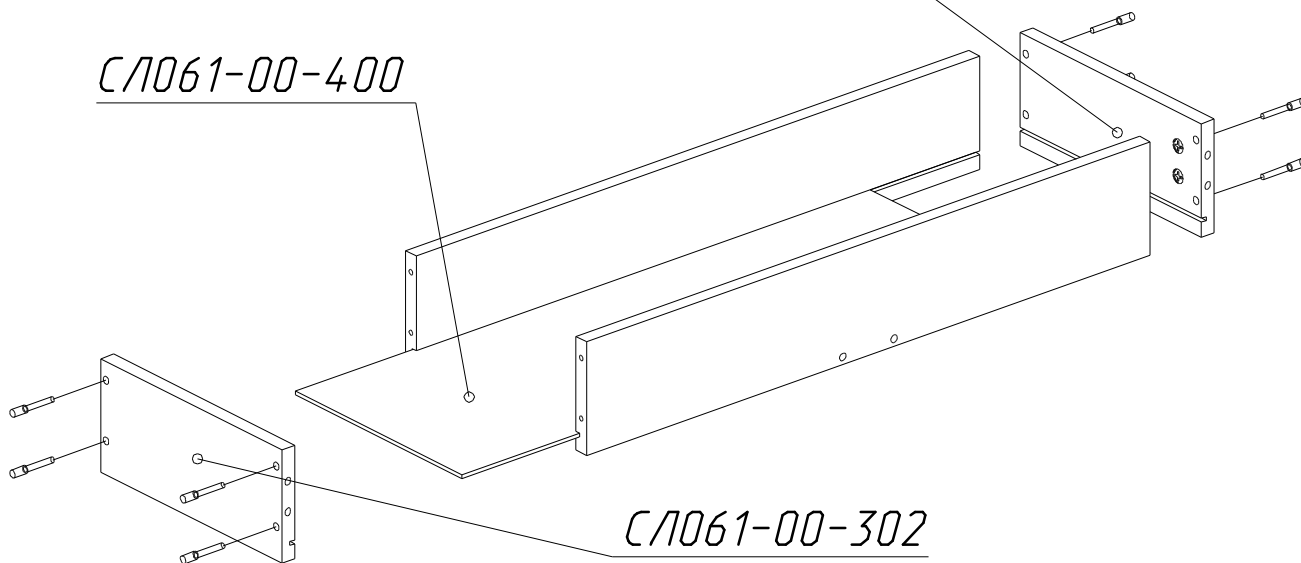
СЛ061-00-103



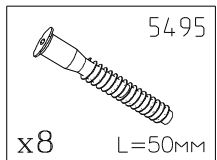
x2шт.

СЛ061-00-303

СЛ061-00-400



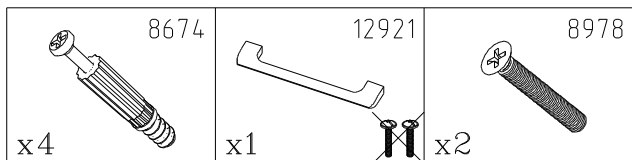
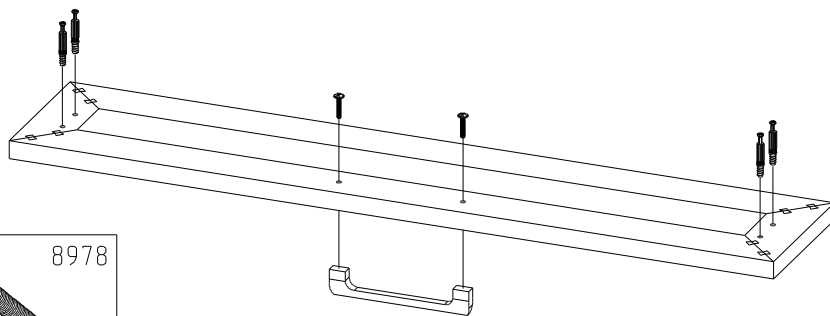
СЛ061-00-302



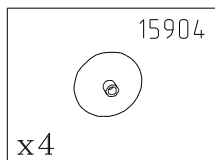
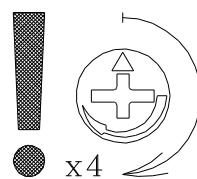
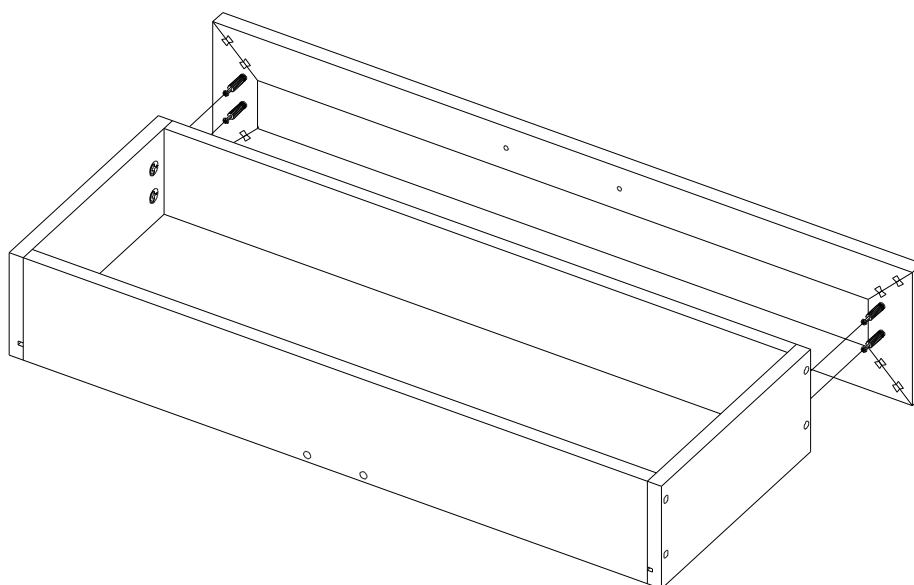
x2шт.

ВНИМАНИЕ

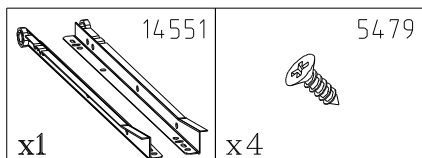
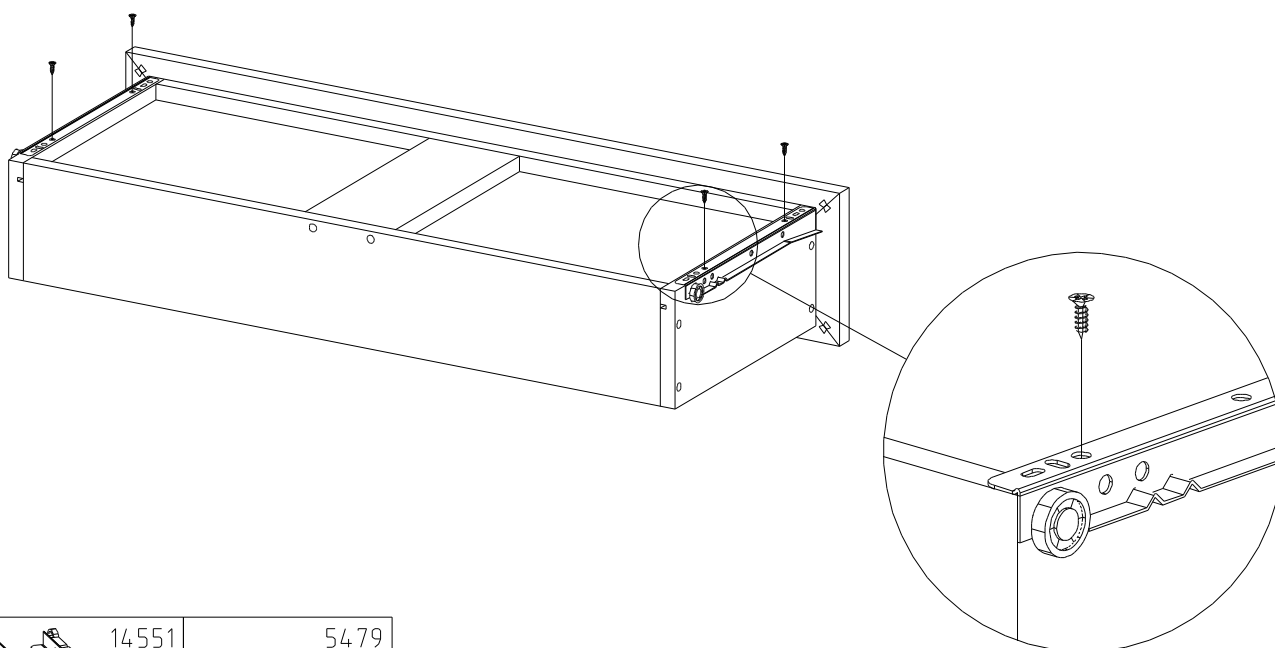
В зависимости от приобретенной Вами комплектации внешний вид дверей и фасадов ящиков может меняться.



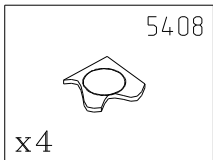
x2шт.



x2шт.

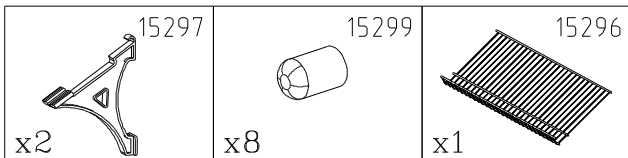
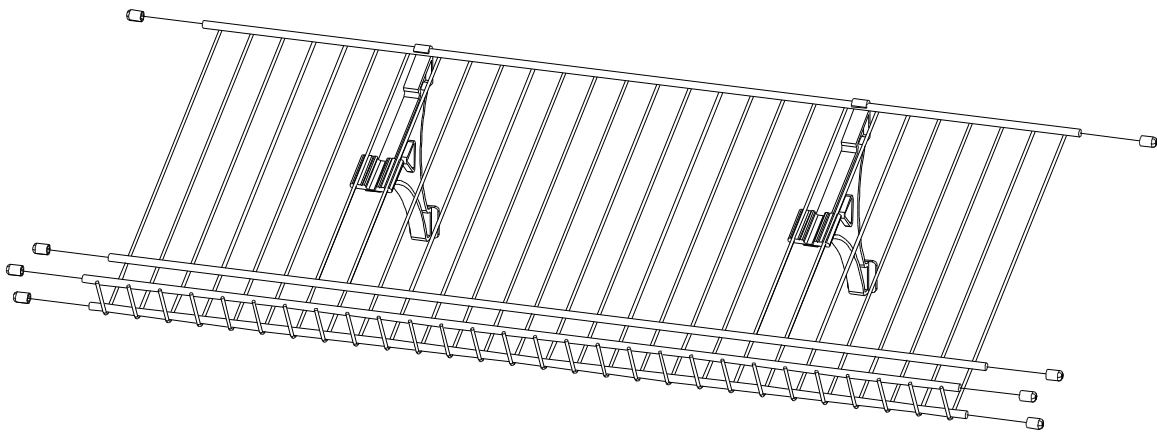


x2шт.



5408

x4



15297

x2

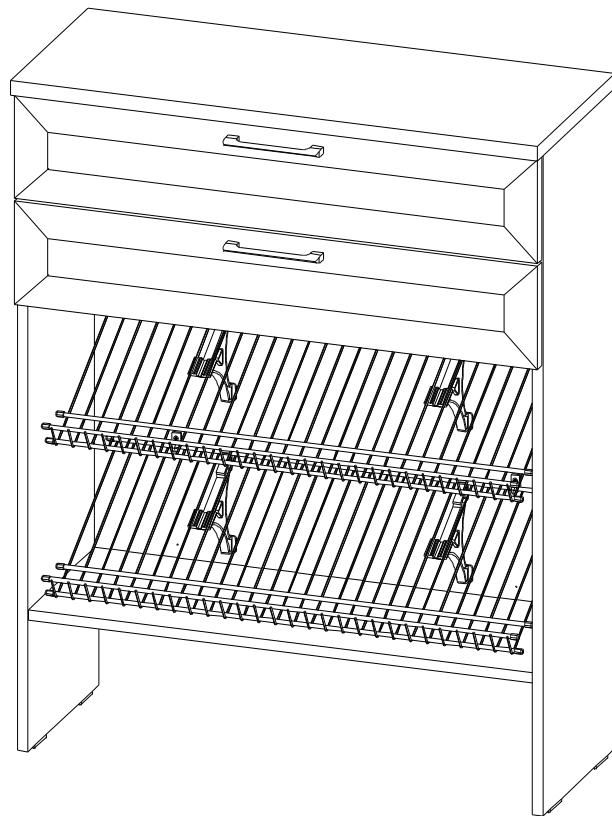
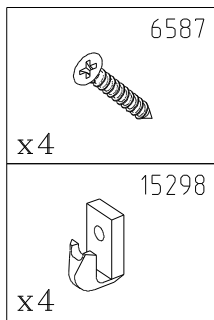
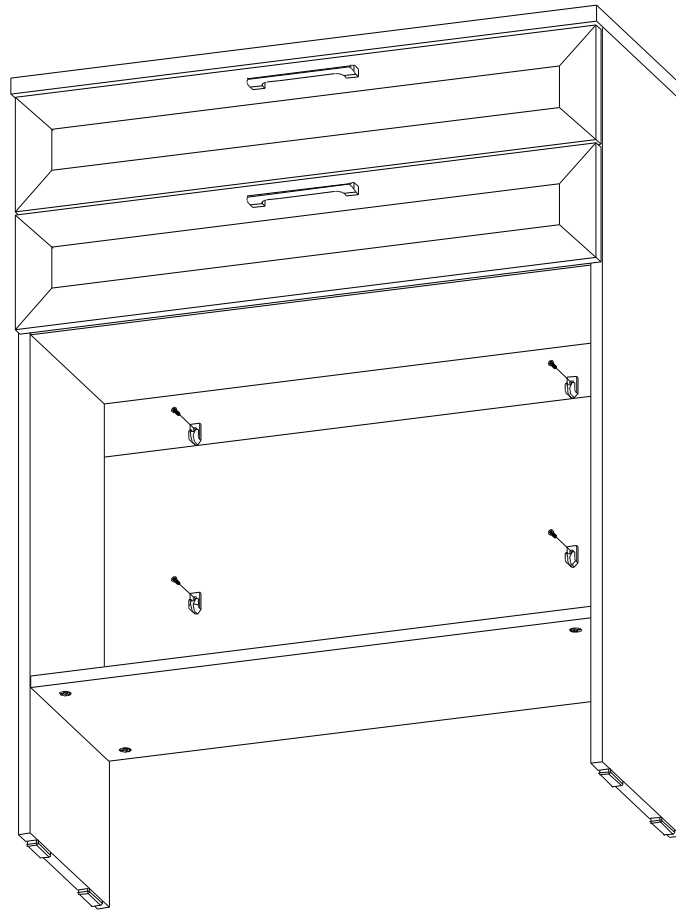
15299

x8

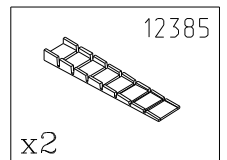
15296

x1

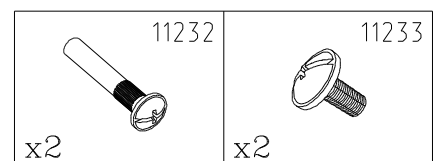
x2шт.



По необходимости выровняйте изделие с помощью мебельного клина.



При установке нескольких изделий в ряд рекомендуется стянуть их в верхней и нижней частях стяжками, предварительно просверлив отверстия $\varnothing 5-6$ мм. Или к стене через заднюю стенку. Крепеж к стене в комплект не входит.



ИНСТРУКЦИЯ ПО ЭКСПЛУАТАЦИИ И УХОДУ ЗА МЕБЕЛЬЮ

- Монтаж изделия производить строго по схеме сборки на ровной, чистой поверхности, подстелив плотную ткань или гофрокартон.
- При транспортировке и хранение упаковка с мебелью должна быть защищена от попадания воды и грязи; недопустимы падения с любой высоты и удары.
- Мебель хранить и эксплуатировать в сухом, отапливаемом помещении при температуре не ниже +2°C и относительной влажности воздуха 45+70%, на расстояние не менее 50 см от отопительных приборов.
- Поверхности мебели необходимо беречь от механических ударов твердыми предметами во избежание появления царапин, вмятин, сколов и т.д.
- Недопустим длительный контакт с водой и установка на поверхности горячих предметов без достаточной теплоизоляционной подкладки.
- Удаление пыли с поверхности следует проводить сухой, мягкой тканью.
- Для удаления различных загрязнений допускается протирать поверхность влажной тканью с добавлением небольшого количества мыльного раствора с обязательной последующей протиркой сухой мягкой тканью.
- Чистку поверхности проводить специальными составами для мебели, типа "Полироль".

ЗАО "ВасКо"

Почтовый адрес: 142712, Московская обл., Ленинский район, п/о Горки Ленинские, а/я 5.
Проезд: по (старому) Каширскому шоссе, 10 км. от МКАД, дер. Калиновка
E-mail: vasko @ vasko-mebel.ru, sales @ vasko-mebel.ru
Сайт: www.vasko-mebel.ru
Тел.(495)926-16-82, (499)657-98-11, (495)548-84-96.

Уважаемые Господа !

Поздравляем Вас с приобретением нашей продукции. Просим Вас посетить страничку (WWW.VASKO-MEBEL.RU) и оставить свои пожелания.

С уважением коллектив ЗАО "ВасКо"

ГАРАНТИЙНЫЕ ОБЯЗАТЕЛЬСТВА ИЗГОТОВИТЕЛЯ

ГАРАНТИЙНЫЙ ТАЛОН

Изготовитель гарантирует покупателю сохранение всех качественных показателей изделия требованиям ГОСТ 16371-93 в течение 24 месяцев для бытовой мебели и 18 месяцев для мебели общественных помещений, при соблюдении условий транспортирования, хранения, сборки и эксплуатации.

Гарантийный срок исчисляются со дня продажи мебели.

В период гарантийного срока изготовитель производит бесплатную замену деталей и элементов фурнитуры, имеющих дефекты производственного характера.

Замена деталей и фурнитуры с повреждениями, возникшими не по вине изготовителя, производится за отдельную плату.

Срок службы мебели - 10 лет.

Продавец мебели _____ Дата продажи _____

М.П.