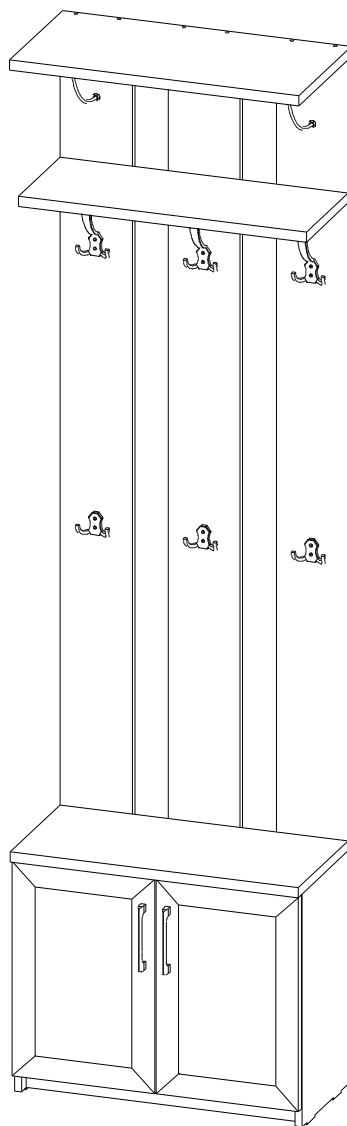


# ИНСТРУКЦИЯ ПО СБОРКЕ СЛО60



Уважаемый покупатель,  
приступая к сборке, пожалуйста, внимательно изучите данную инструкцию  
Благодарим Вас за покупку!

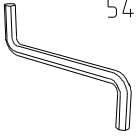

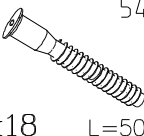
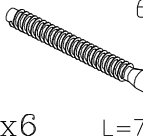
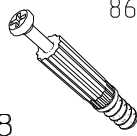
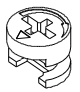
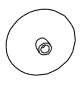
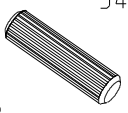
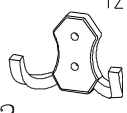
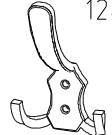
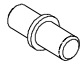
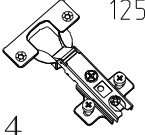
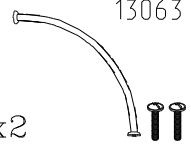
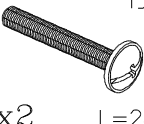
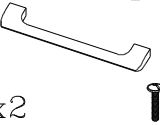

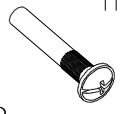




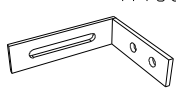
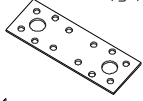
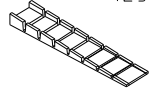
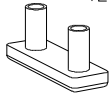


тел.\факс +7 (495) 926-16-82  
e-mail:vasko @ vasko-mebel.ru  
www.vasko-mebel.ru

# КОМПЛЕКТ ДЕТАЛЕЙ

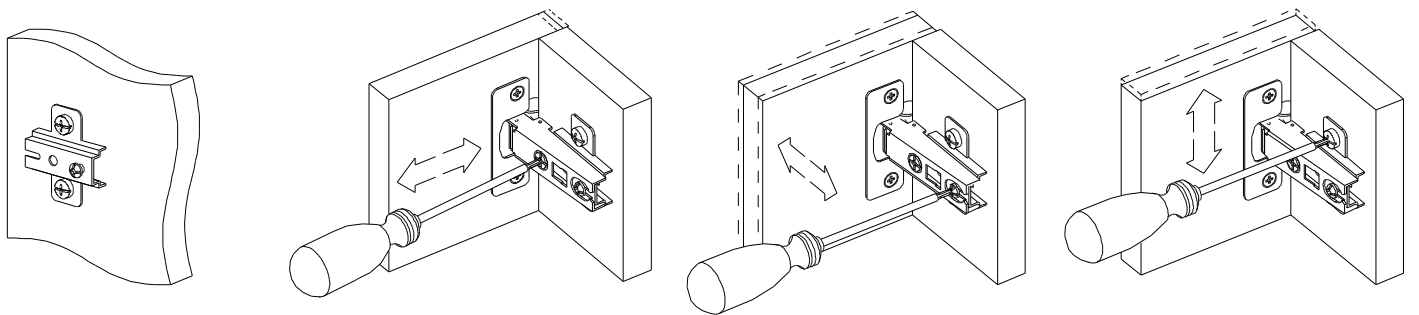
ОБОЗНАЧЕНИЕ	НАИМЕНОВАНИЕ	КОЛ-ВО	ОБОЗНАЧЕНИЕ	НАИМЕНОВАНИЕ	КОЛ-ВО
СЛО60-00-100	Горизонталь	1	СЛО60-00-300	Бок левый	1
СЛО60-00-101	Полка	1	СЛО60-00-301	Бок правый	1
СЛО60-00-102	Крышка	1	СЛО60-00-500	Цоколь	1
СЛО60-00-103	Дно	1	СЛО60-00-501	Задняя стенка 1	1
СЛО60-00-200	Полка вставная	1	СЛО60-00-502	Задняя стенка 2	2

## МЕТИЗЫ И ФУРНИТУРА\*

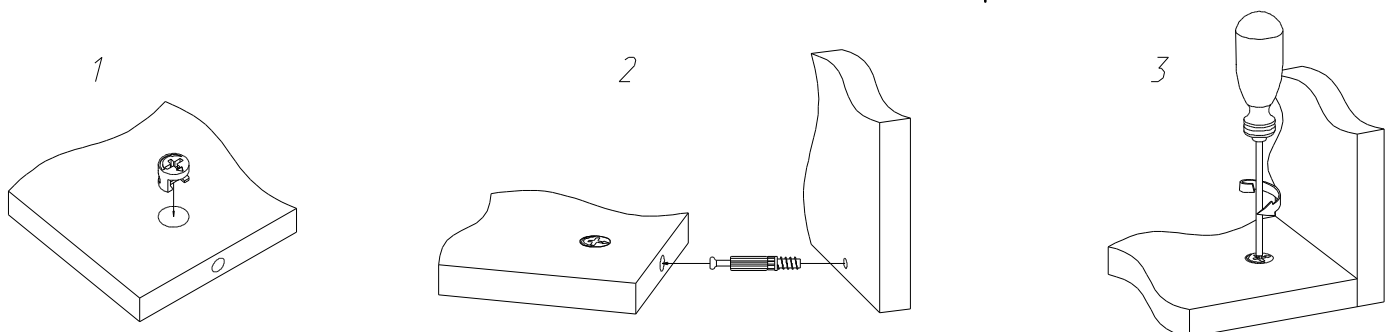
 x1	 x1	 x18 L=50мм	 x6 L=70мм	 x8	 x8 h=12.5	 x4
 x8	 x3	 x3	 x4	 x4	 x2	 x2 L=28мм
 x2	 x2	 x2	 x12	 x8	 x6	 x2
 x2	 x1	 x2	 x4			

\* Фирма оставляет за собой право заменять некоторые элементы фурнитуры (с сопутствующим изменением количества метизов для ее крепления).

## УСТАНОВКА ПЛАНКИ И РЕГУЛИРОВКА ПЕТЕЛЬ

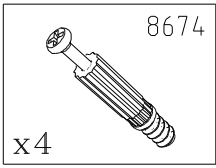
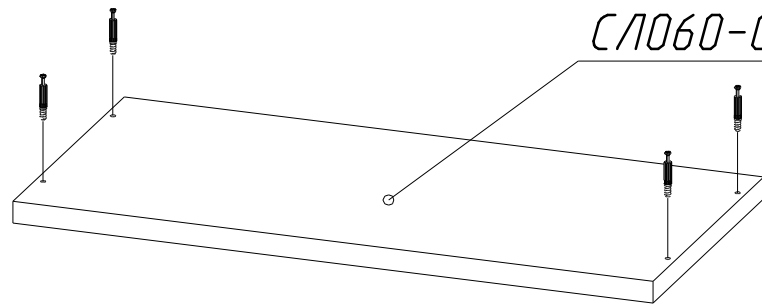


## УСТАНОВКА И ЗАТЯЖКА ЭКСЦЕНТРИКА

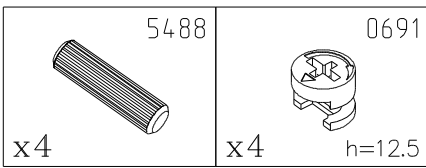
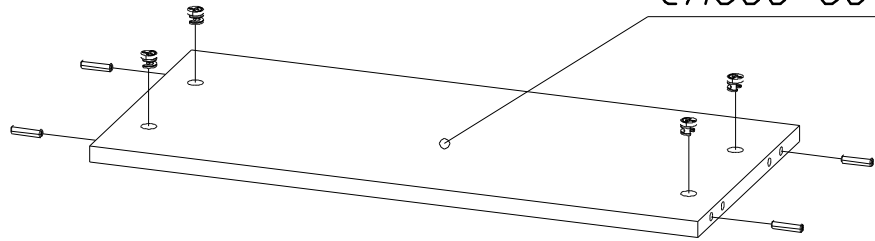


# ПОРЯДОК СБОРКИ

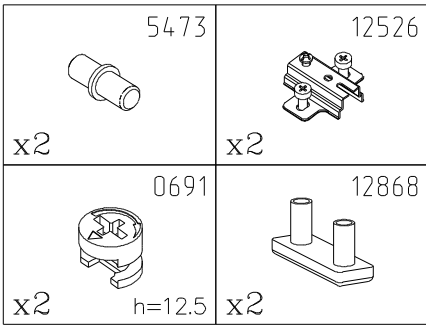
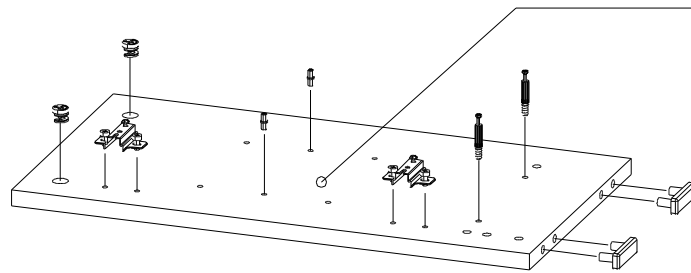
*СЛ060-00-102*



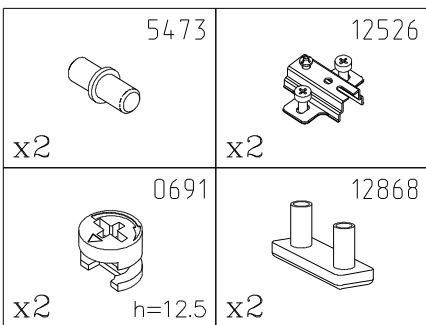
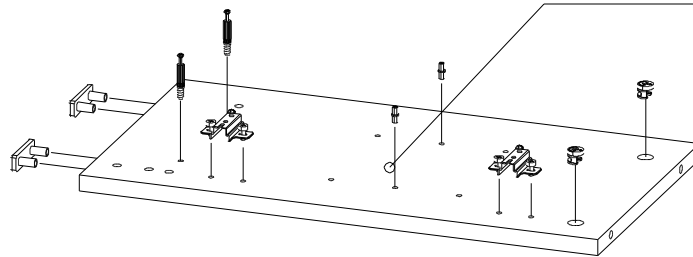
*СЛ060-00-103*



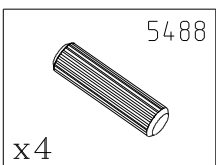
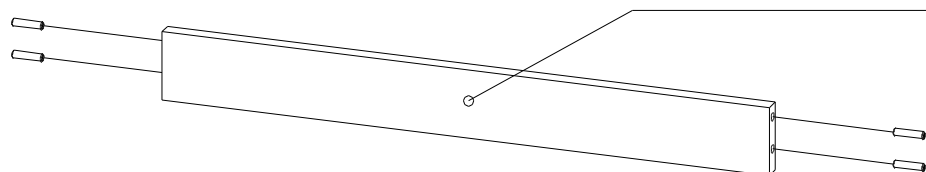
*СЛ060-00-300*

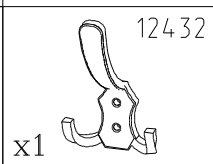
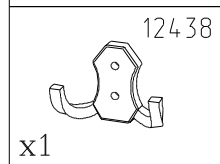
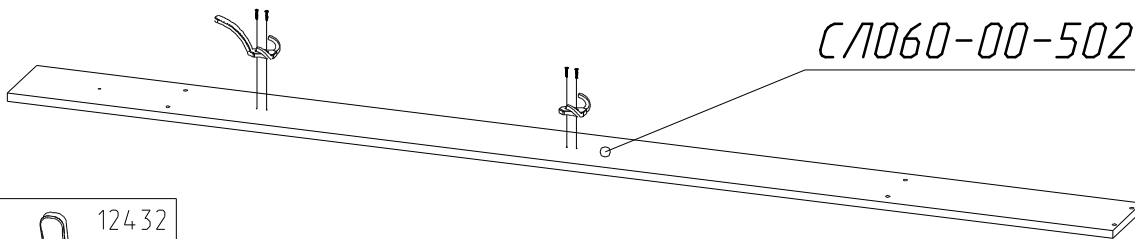
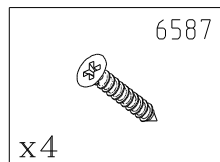
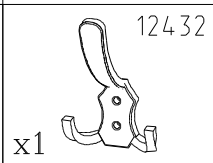
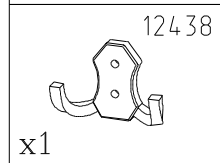
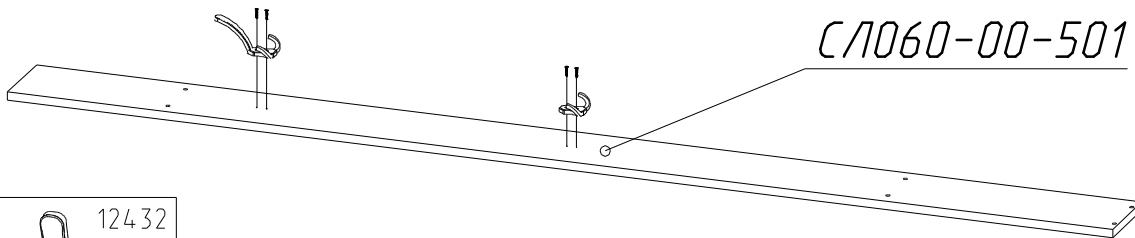
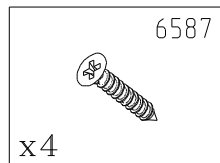


*СЛ060-00-301*

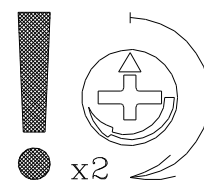
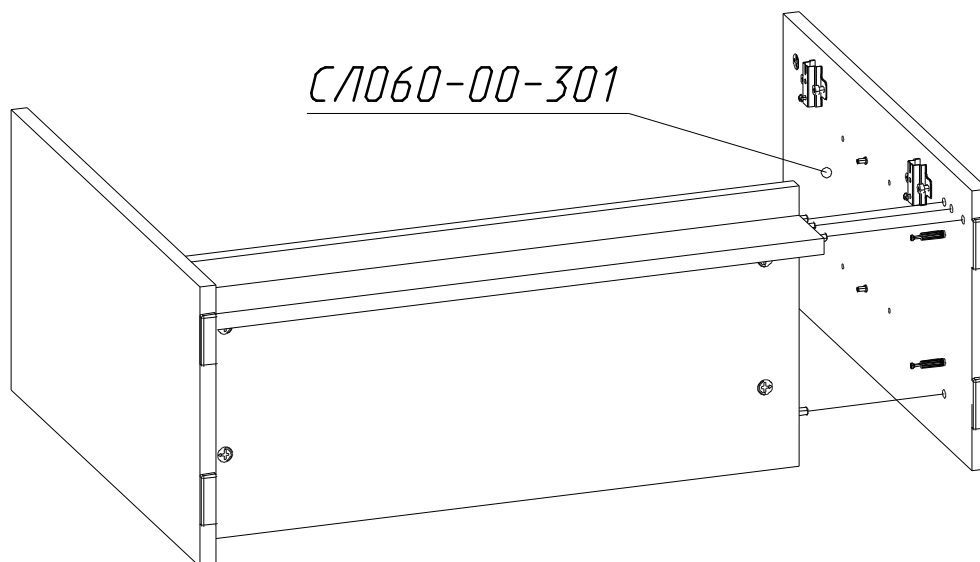
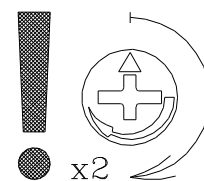
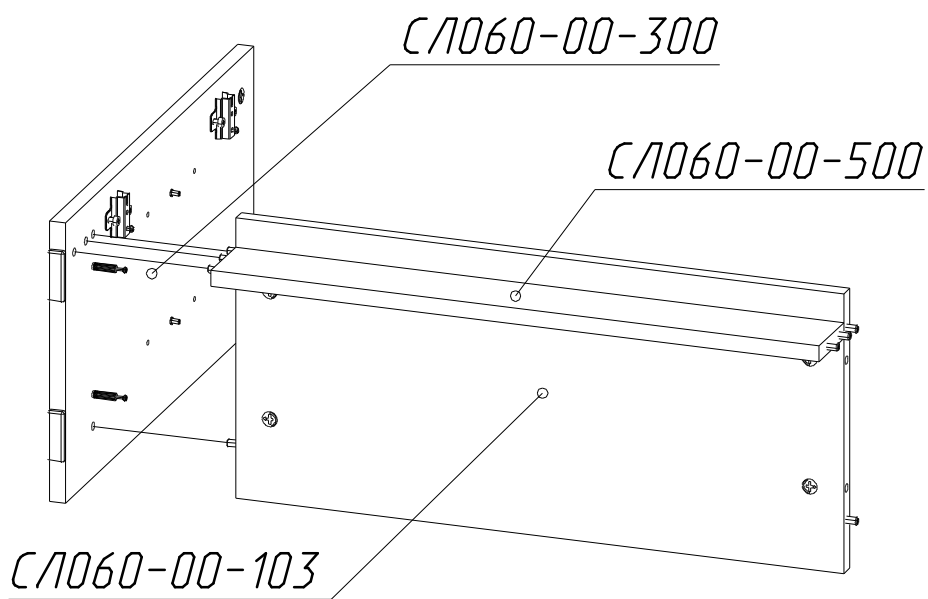


*СЛ060-00-500*

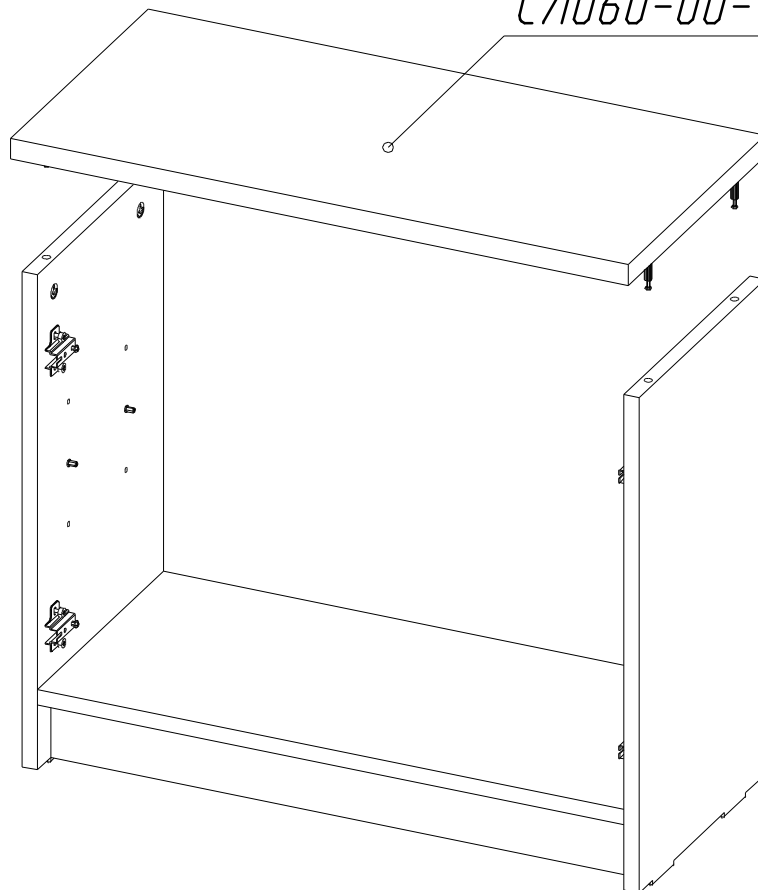
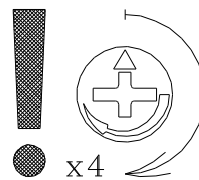




x2 шт.



C1060-00-102



15904

x4

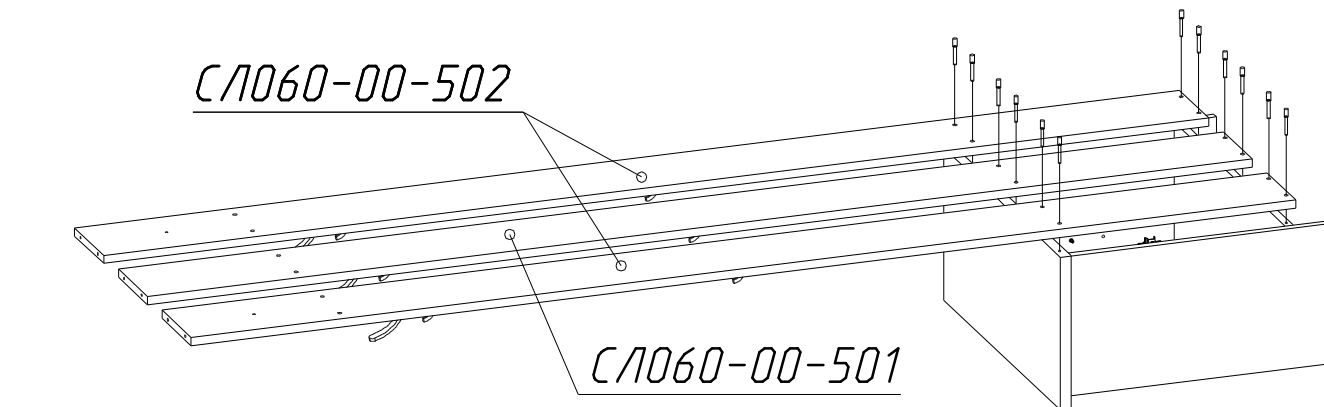
C1060-00-502

C1060-00-501

5495

x12

L=50mm

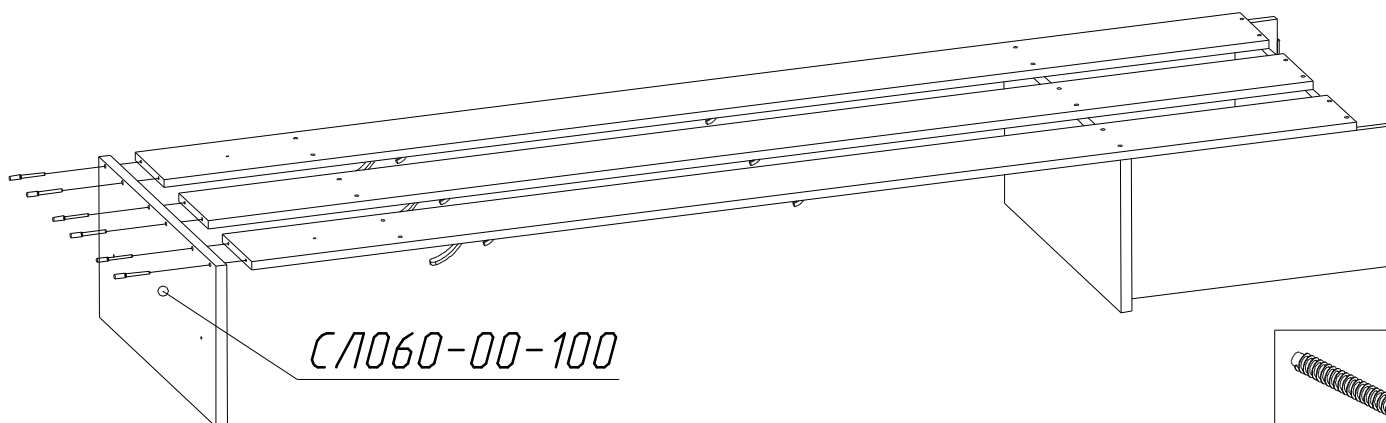


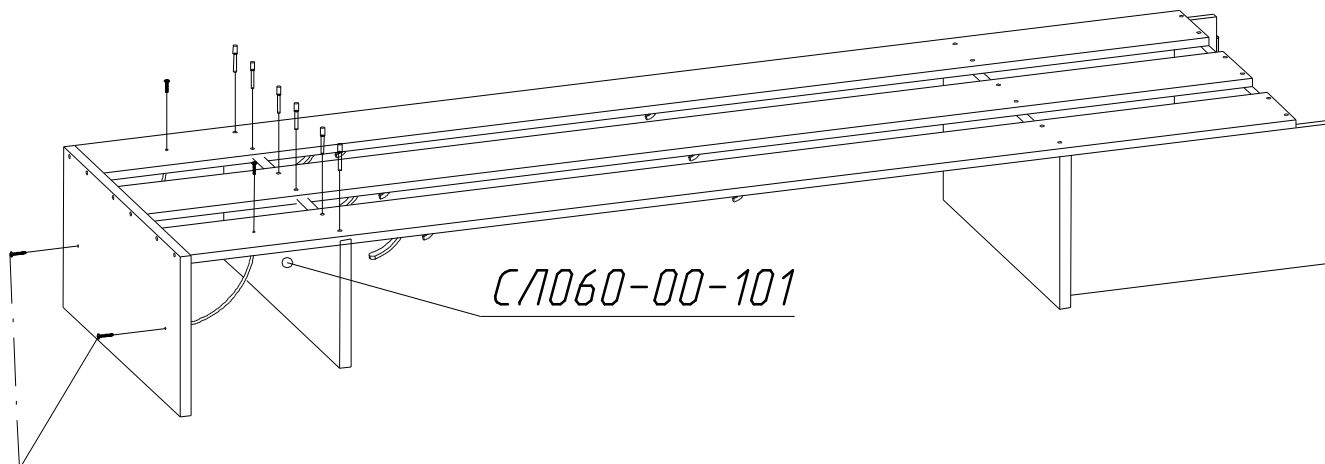
C1060-00-100

6676

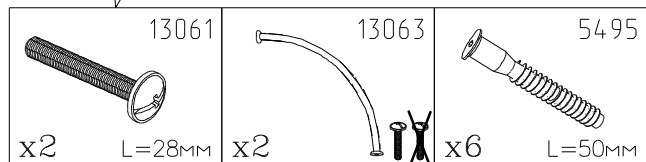
x6

L=70mm



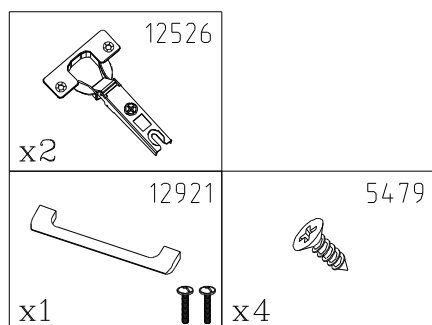
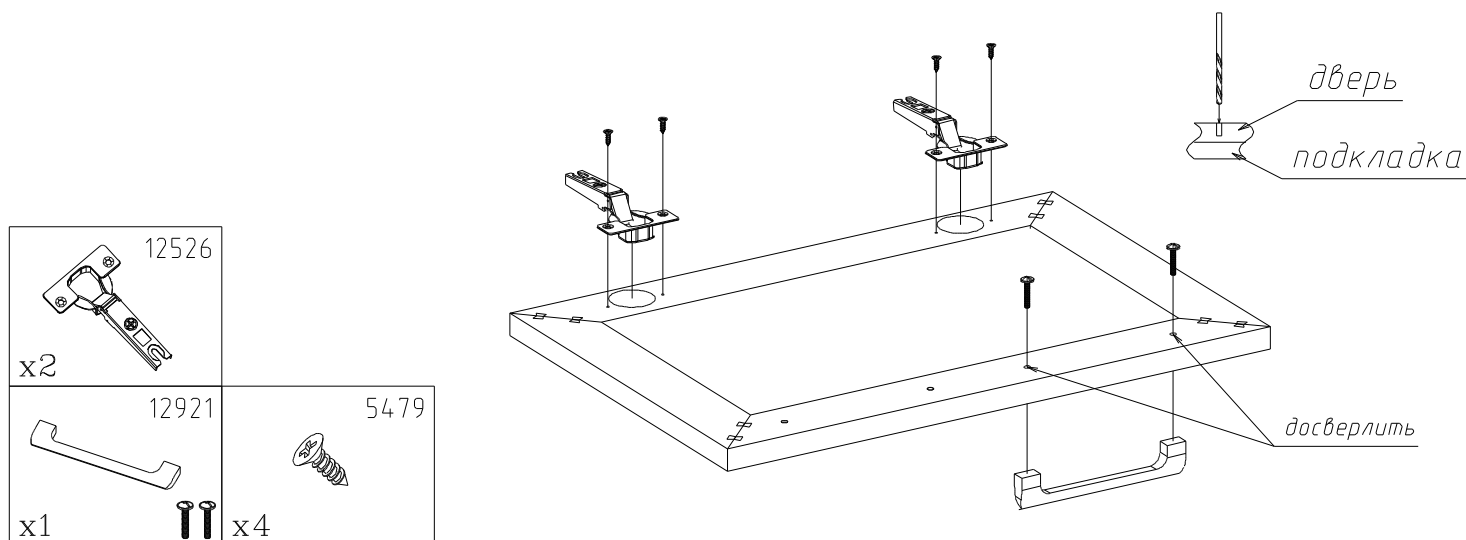
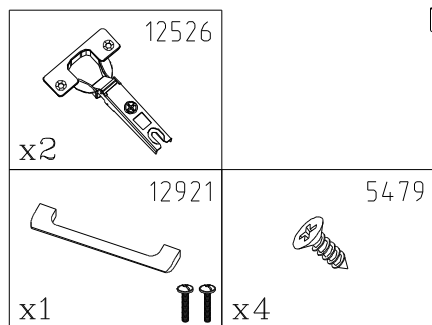
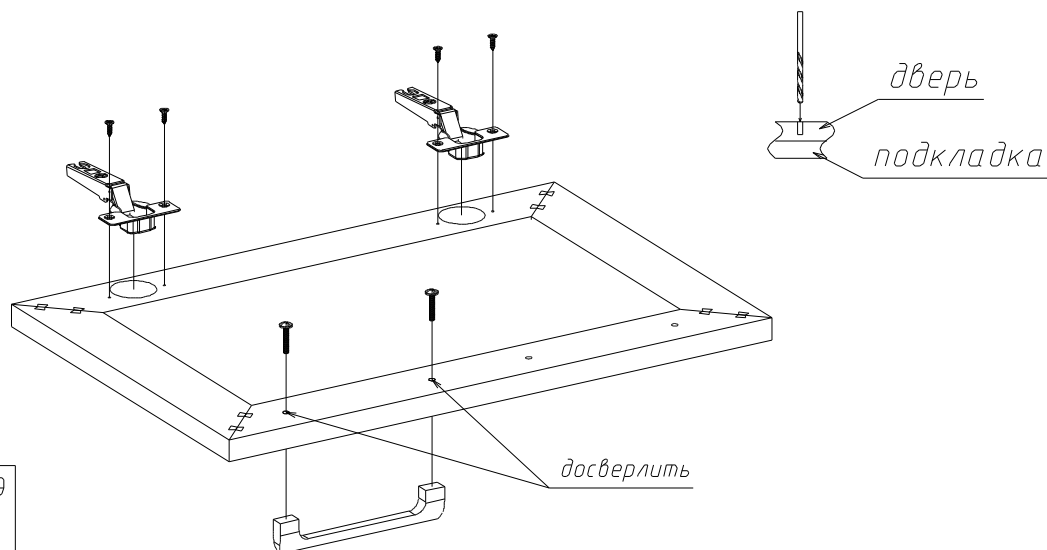


СЛО60-00-101



## ВНИМАНИЕ

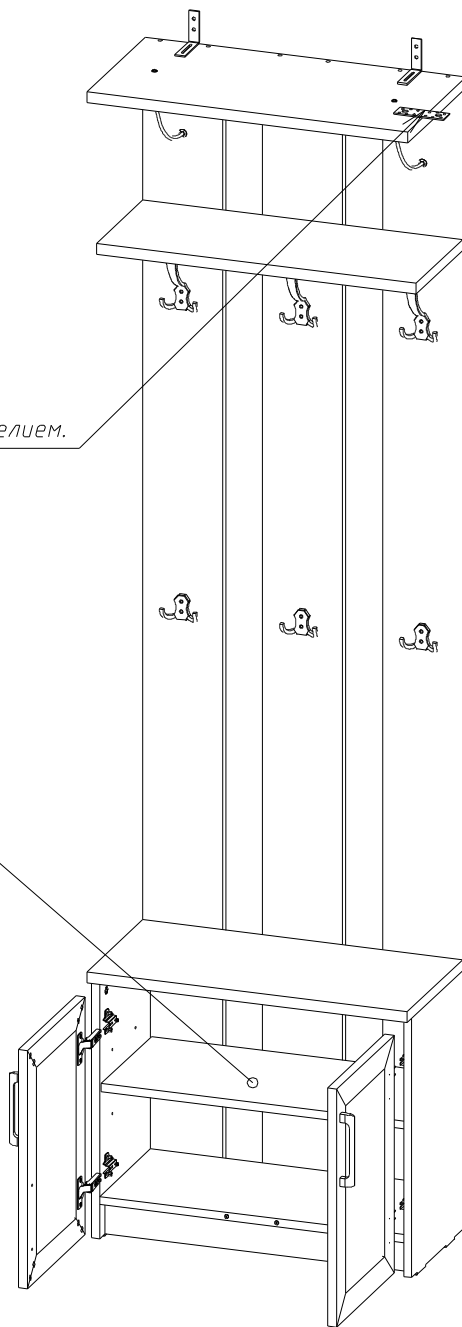
В зависимости от приобретенной Вами комплектации внешний вид дверей и фасадов ящиков может меняться.

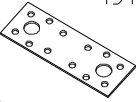


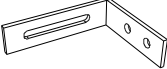


Дюбеля и саморезы для крепления к стене в комплект не входят.

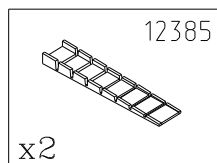
Закрепить с рядом стоящим изделием.

СЛО60-00-200

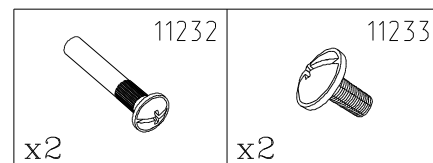


 <p>13194</p> <p>x1</p>	 <p>9153</p> <p>x6</p>	 <p>5408</p> <p>x2</p>	 <p>11466</p> <p>x2</p>
---	---	---	--

По необходимости выровняйте изделие с помощью мебельного клина.



При установке нескольких изделий в ряд рекомендуется стянуть их в верхней и нижней частях стяжками, предварительно просверлив отверстия  $\varnothing 5-6$  мм.



# ИНСТРУКЦИЯ ПО ЭКСПЛУАТАЦИИ И УХОДУ ЗА МЕБЕЛЬЮ

–Монтаж изделия производить строго по схеме сборки на ровной, чистой поверхности, подстелив плотную ткань или гофрокартон.

–При транспортировки и хранение упаковка с мебелью должна быть защищена от попадания воды и грязи; недопустимы падения с любой высоты и удары.

–Мебель хранить и эксплуатировать в сухом, отапливаемом помещении при температуре не ниже +2°С и относительной влажности воздуха 45+70%, на расстояние не менее 50 см от отопительных приборов.

–Поверхности мебели необходимо беречь от механических ударов твердыми предметами во избежание появления царапин, вмятин, сколов и т.д.

–Недопустим длительный контакт с водой и установка на поверхности горячих предметов без достаточной теплоизоляционной подкладки.

–Удаление пыли с поверхности следует проводить сухой, мягкой тканью.

–Для удаления различных загрязнений допускается протирать поверхность влажной тканью с добавлением небольшого количества мыльного раствора с обязательной последующей протиркой сухой мягкой тканью.

–Чистку поверхности проводить специальными составами для мебели, типа "Полироль".

## ЗАО "ВасКо"

Почтовый адрес: 142712, Московская обл., Ленинский район, п/о Горки Ленинские, а/я 5.

Проезд: по (старому) Каширскому шоссе, 10 км. от МКАД, дер. Калиновка

E-mail: vasko @ vasko-mebel.ru, sales @ vasko-mebel.ru

Сайт: www.vasko-mebel.ru

Тел.(495)926-16-82, (499)657-98-11, (495)548-84-96.

## Уважаемые Господа !

Поздравляем Вас с приобретением нашей продукции. Просим Вас посетить страничку ([WWW.VASKO-MEBEL.RU](http://WWW.VASKO-MEBEL.RU)) и оставить свои пожелания.

С уважением коллектив ЗАО "ВасКо"

## ГАРАНТИЙНЫЕ ОБЯЗАТЕЛЬСТВА ИЗГОТОВИТЕЛЯ

### ГАРАНТИЙНЫЙ ТАЛОН

Изготовитель гарантирует покупателю сохранение всех качественных показателей изделия требованиям ГОСТ 16371-93 в течение 24 месяцев для бытовой мебели и 18 месяцев для мебели общественных помещений, при соблюдении условий транспортирования, хранения, сборки и эксплуатации.

Гарантийный срок исчисляются со дня продажи мебели.

В период гарантийного срока изготовитель производит бесплатную замену деталей и элементов фурнитуры, имеющих дефекты производственного характера.

Замена деталей и фурнитуры с повреждениями, возникшими не по вине изготовителя, производится за отдельную плату.

**Срок службы мебели - 10 лет.**

Продавец мебели \_\_\_\_\_ Дата продажи \_\_\_\_\_

М.П.