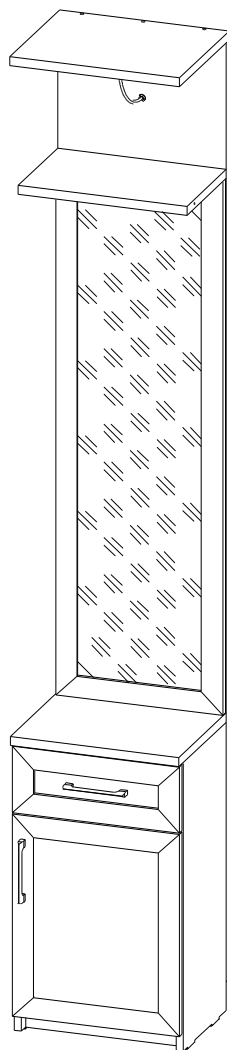


ИНСТРУКЦИЯ ПО СБОРКЕ СЛ059



Уважаемый покупатель,
приступая к сборке, пожалуйста, внимательно изучите данную инструкцию
Благодарим Вас за покупку!

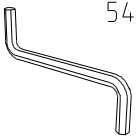

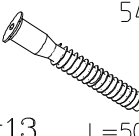
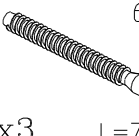
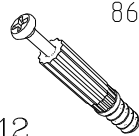
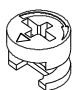


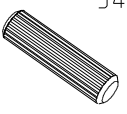

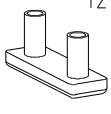
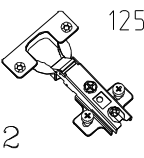

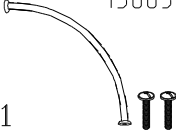
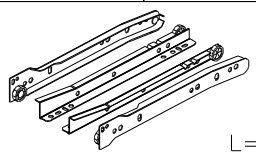
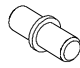

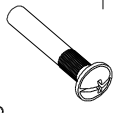

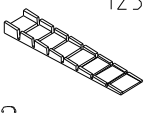
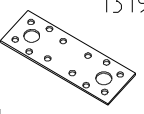
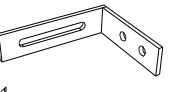

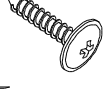

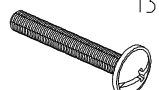


тел.\факс (495)548-87-00
e-mail:vasko @ vasko-mebel.ru
www.vasko-mebel.ru

КОМПЛЕКТ ДЕТАЛЕЙ

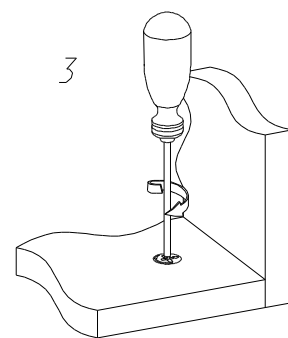
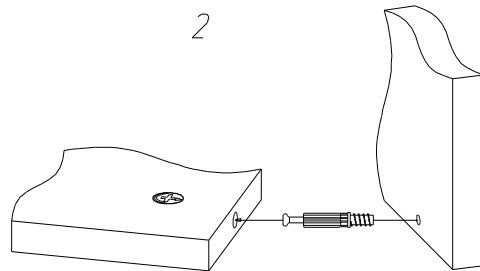
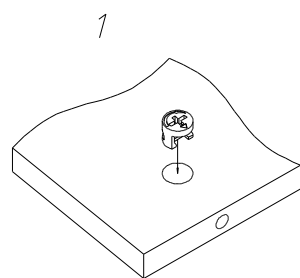
ОБОЗНАЧЕНИЕ	НАИМЕНОВАНИЕ	КОЛ-ВО	ОБОЗНАЧЕНИЕ	НАИМЕНОВАНИЕ	КОЛ-ВО
СЛ059-00-100	Горизонталь	1	СЛ059-00-302	Бок ящика левый	1
СЛ059-00-101	Полка	1	СЛ059-00-303	Бок ящика правый	1
СЛ059-00-102	Крышка	1	СЛ059-00-400	Задняя стенка	1
СЛ059-00-103	Дно	1	СЛ059-00-401	Фальш-панель	1
СЛ059-00-200	Полка вставная	1	СЛ059-00-402	Стенка ящика	1
СЛ059-00-300	Бок левый	1	СЛ059-00-500	Цоколь	1
СЛ059-00-301	Бок правый	1	СЛ059-00-501	Дно ящика	1

МЕТИЗЫ И ФУРНИТУРА*

 5471 x1	 13099 x1	 5495 x13 L=50мм	 6676 x3 L=70мм	 8674 x12	 0691 x8 h=12.5	 8673 x4 h=9.5
 15092 x4	 5488 x8	 5479 x12	 12868 x4	 12526 x2	 12921 x2	 13063 x1
 14551 x1 L=250 мм	 5473 x4	 5408 x2	 11232 x2	 11233 x2	 12385 x2	
 13194 x1	 11466 x1	 10595 x4	 9153 x5	 13054 x2 L=35мм	 13061 x1 L=28мм	

* Фирма оставляет за собой право заменять некоторые элементы фурнитуры (с сопутствующим изменением количества метизов для ее крепления).

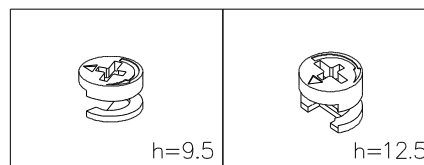
УСТАНОВКА И ЗАТЯЖКА ЭКСЦЕНТРИКА



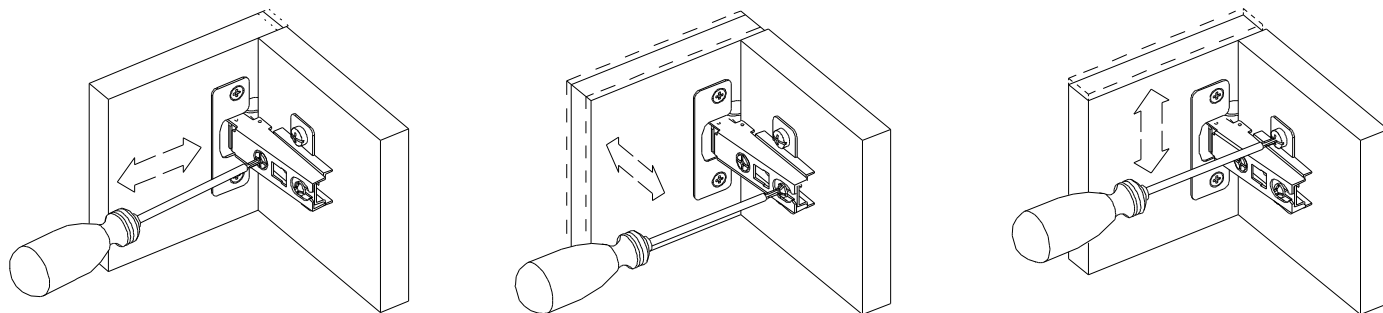
ПРИ УСТАНОВКЕ ЭКСЦЕНТРИКА БУДЬТЕ ВНИМАТЕЛЬНЫ!

В изделие встречаются эксцентрики разной высоты.

Смотри соответствующие указания в схеме сборки.

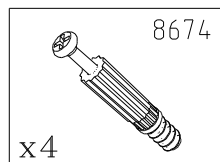
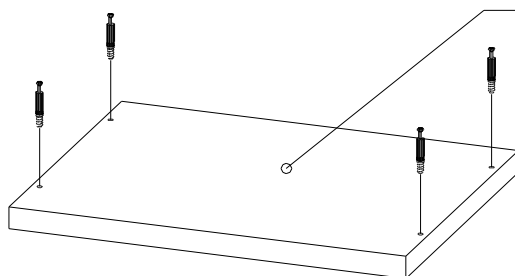


ОБЩИЕ РЕКОМЕНДАЦИИ ПО РЕГУЛИРОВКЕ ПЕТЕЛЬ

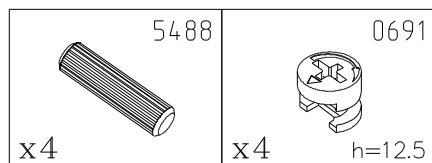
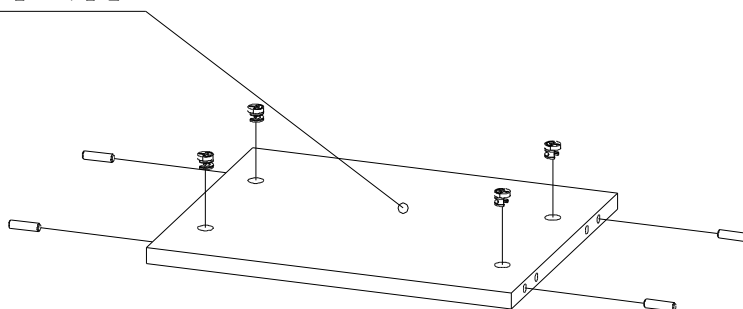


ПОРЯДОК СБОРКИ

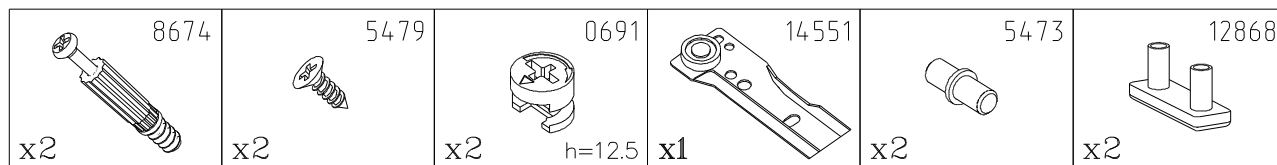
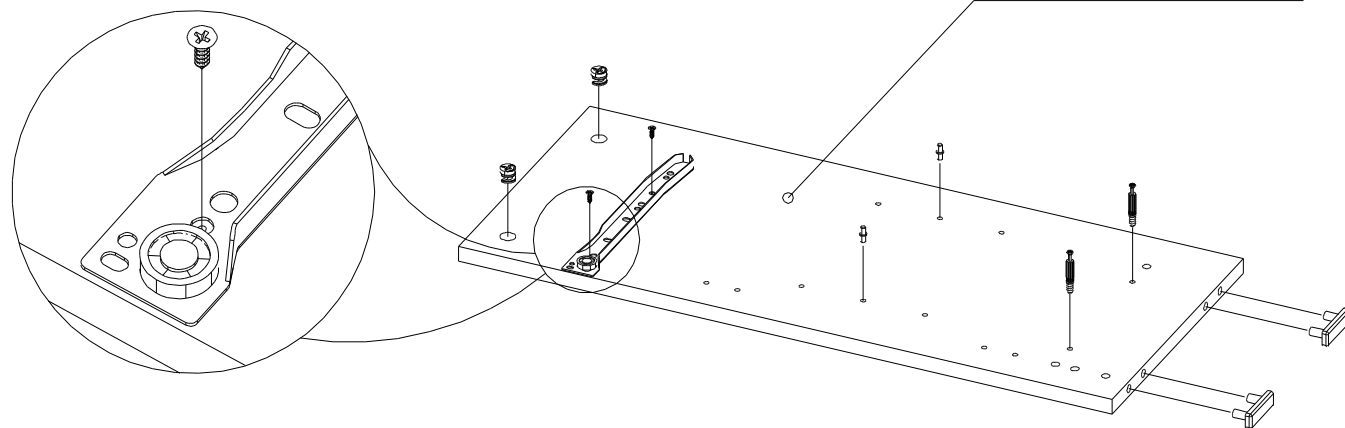
СЛ059-00-102



СЛ059-00-103



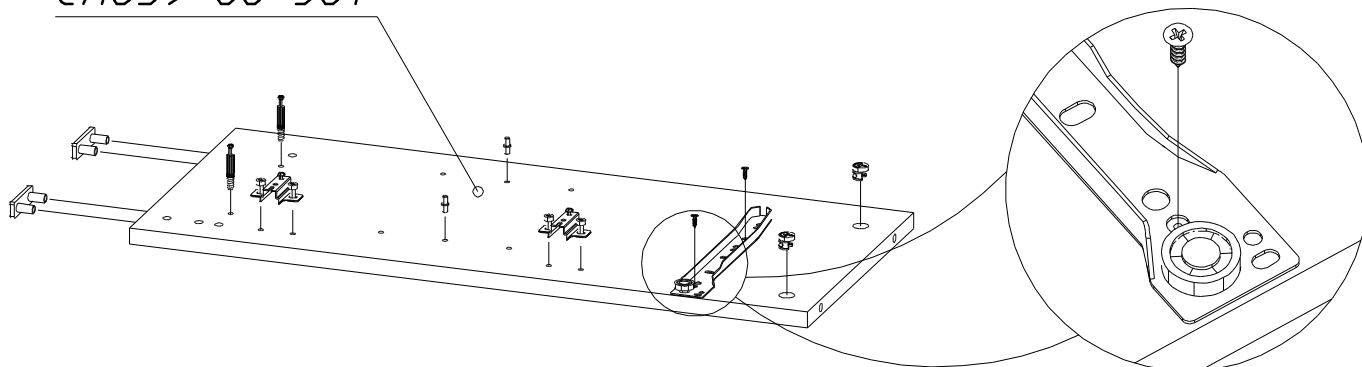
СЛ059-00-300

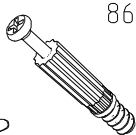

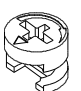
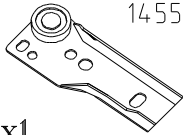
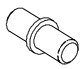
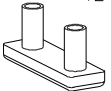
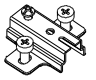


ВНИМАНИЕ

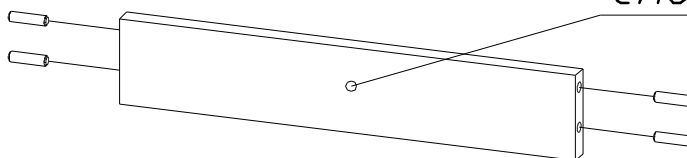
В изделие предусмотрено открывание двери влево или вправо. В схеме сборки рассмотрено открывание двери вправо. Если нужно открывание двери влево, необходимо крестовины петель 12526 закрепить на детали СЛ059-00-300.

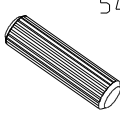
СЛ059-00-301



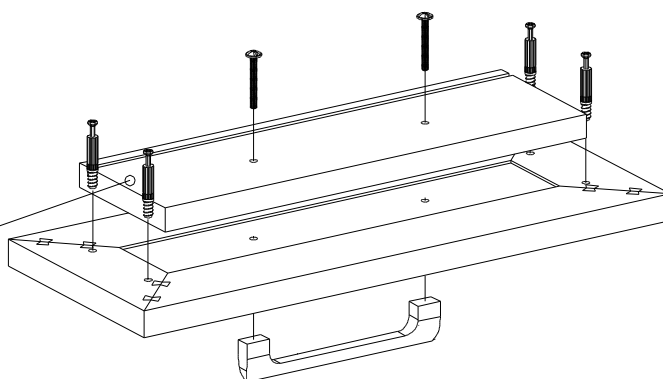
 8674 x2	 5479 x2	 0691 h=12.5 x2	 14551 x1	 5473 x2	 12868 x2	 12526 x2
--	---	---	--	--	--	--

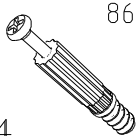
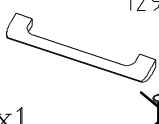
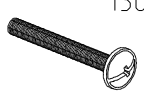
СЛ059-00-500



 5488 x4
--

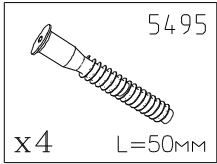
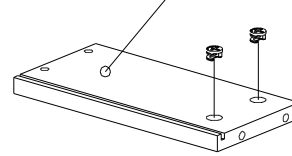
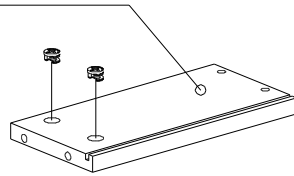
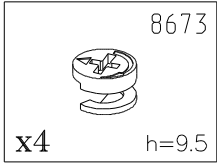
СЛ059-00-401



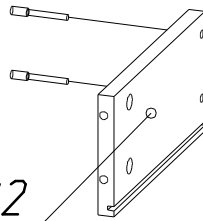
 8674 x4	 12921 x1	 13054 L=35MM x2
--	--	--

C1059-00-302

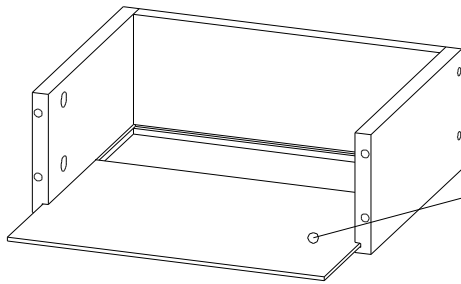
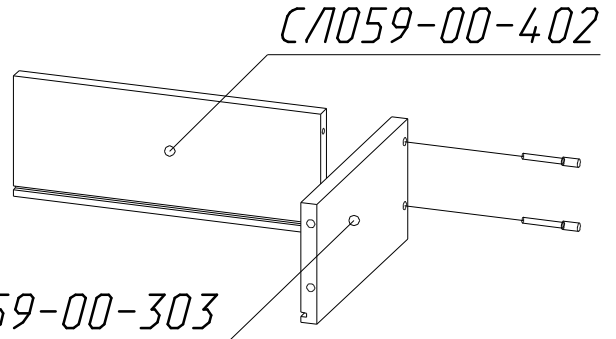
C1059-00-303



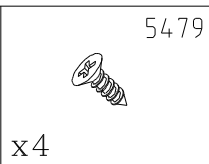
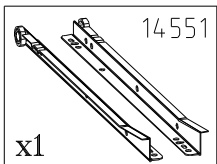
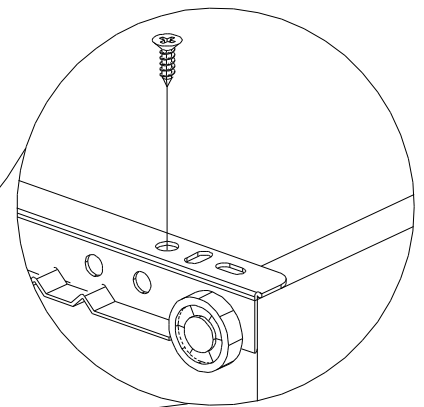
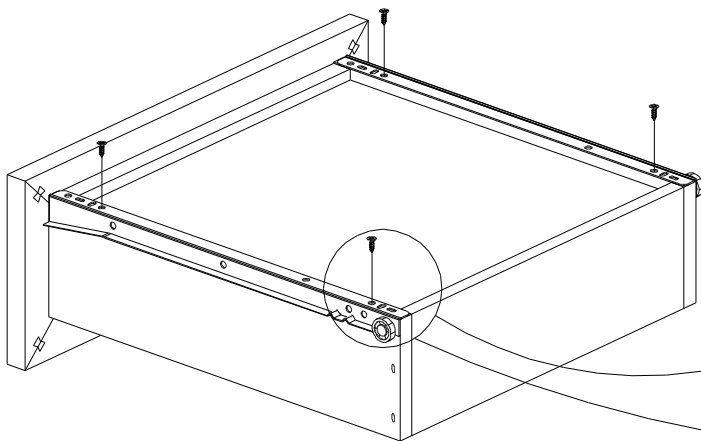
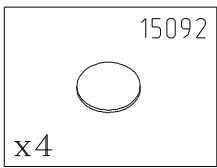
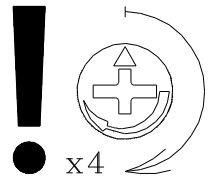
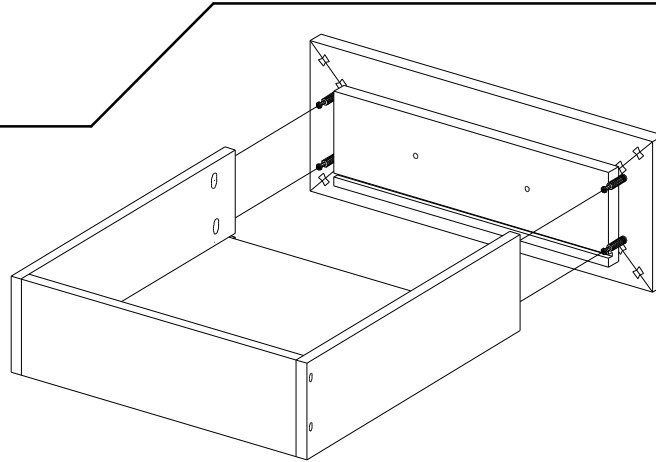
C1059-00-302

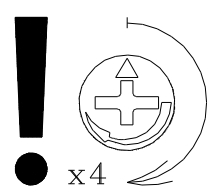
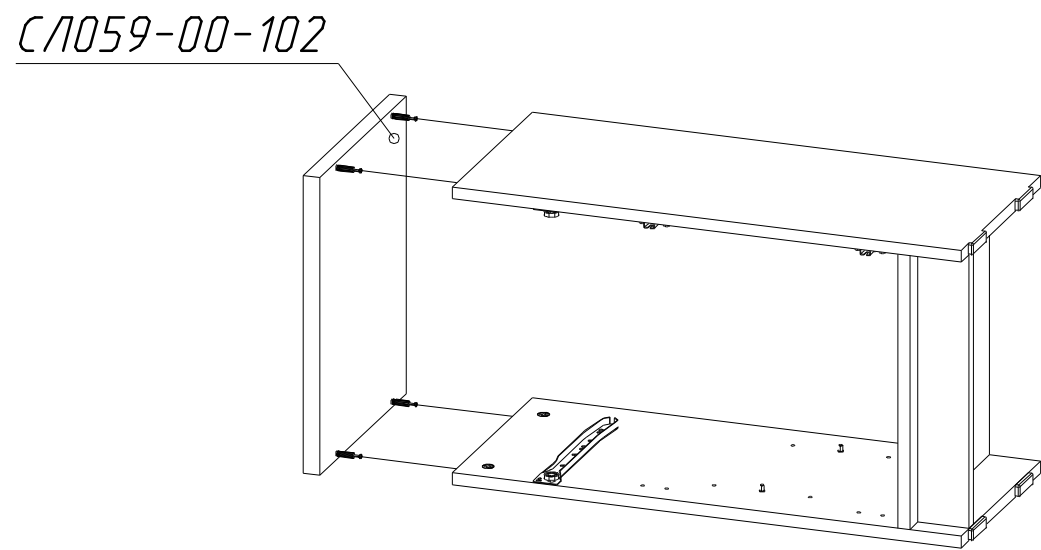
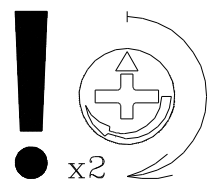
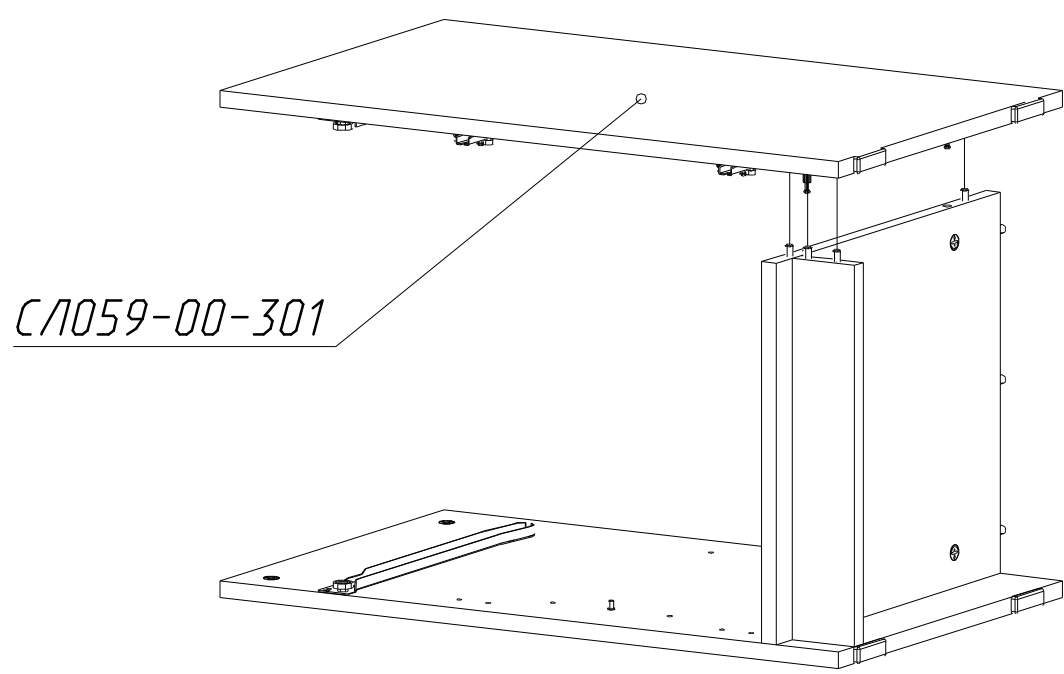
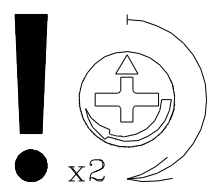
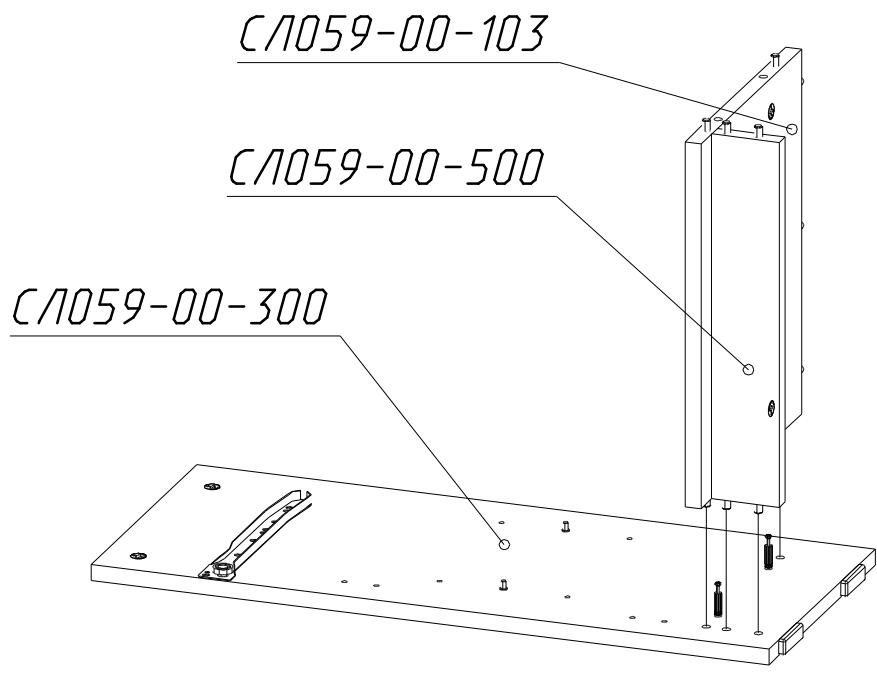


C1059-00-303

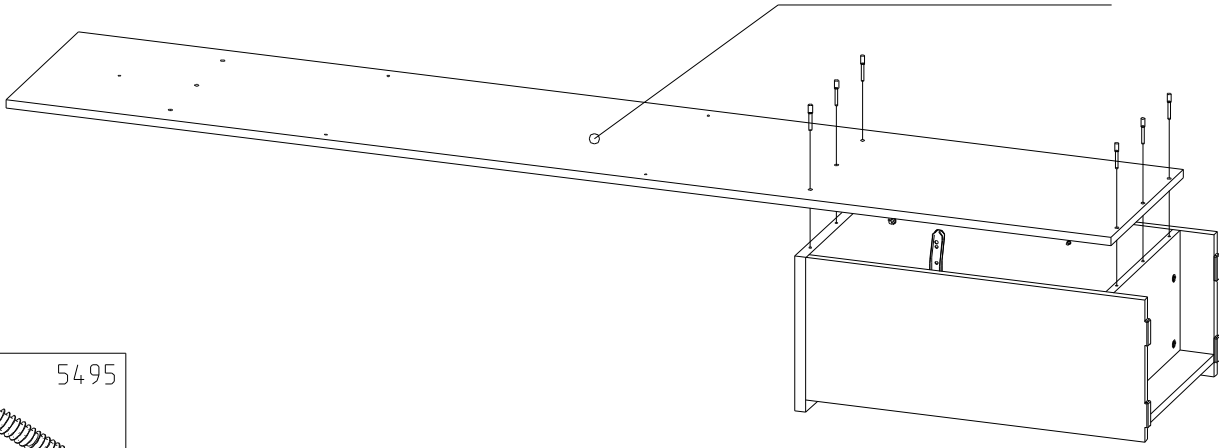


C1059-00-501

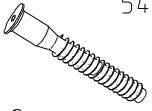




C1059-00-400

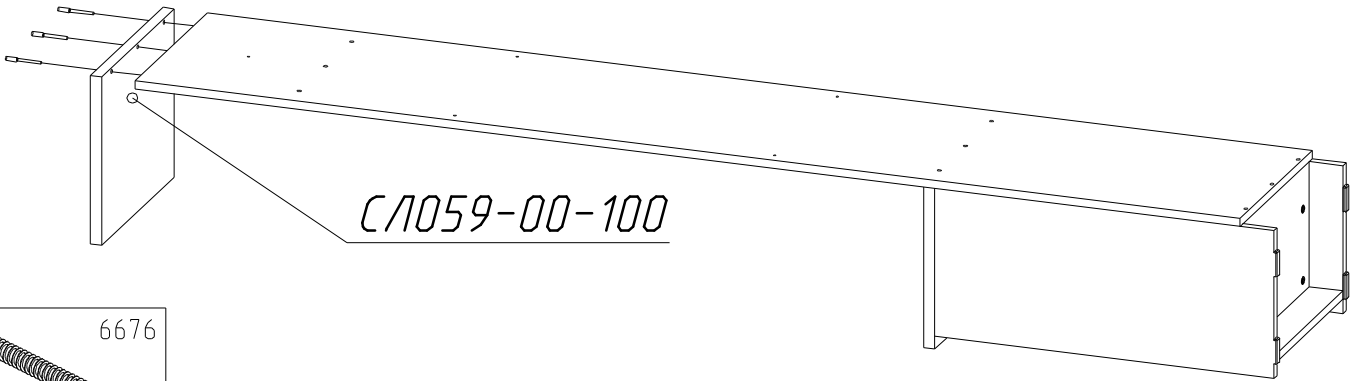


5495

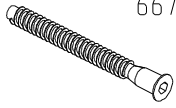


x6 L=50MM

C1059-00-100

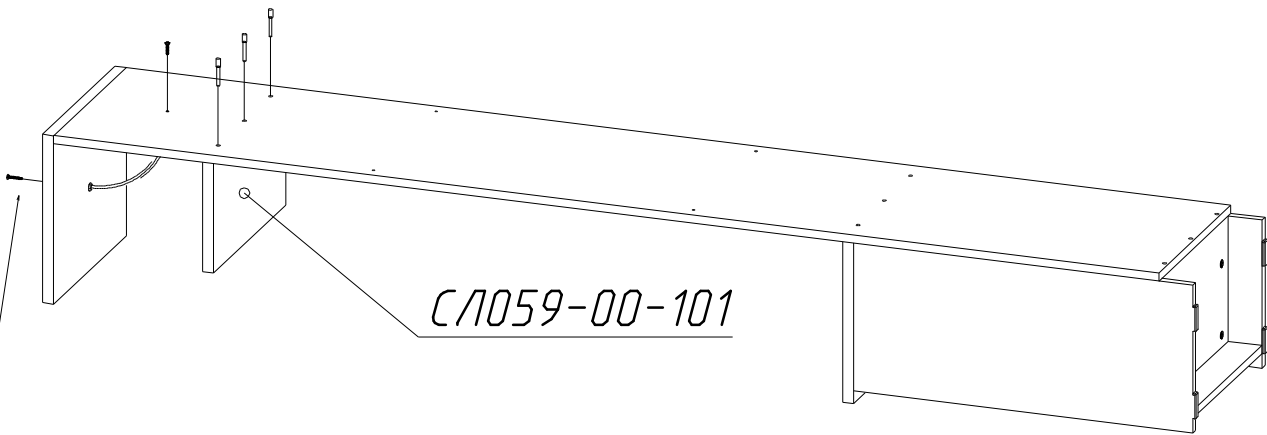


6676



x3 L=70MM

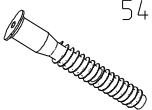
C1059-00-101



13061

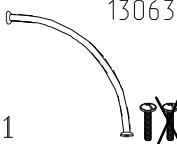
L=28MM

5495



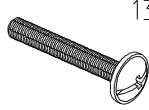
x3 L=50MM

13063



x1

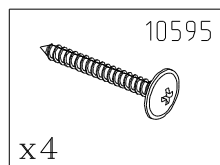
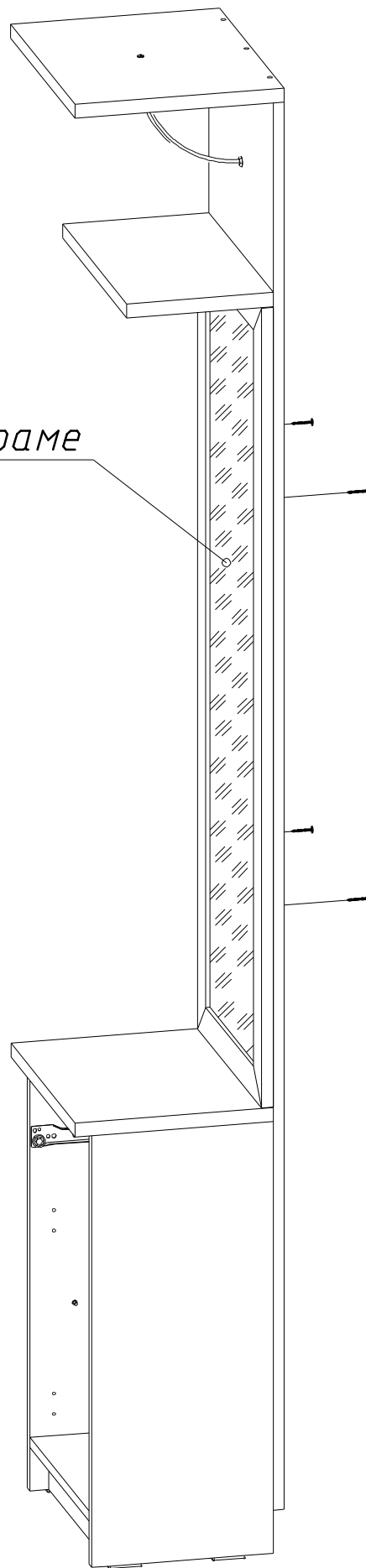
13061



x1

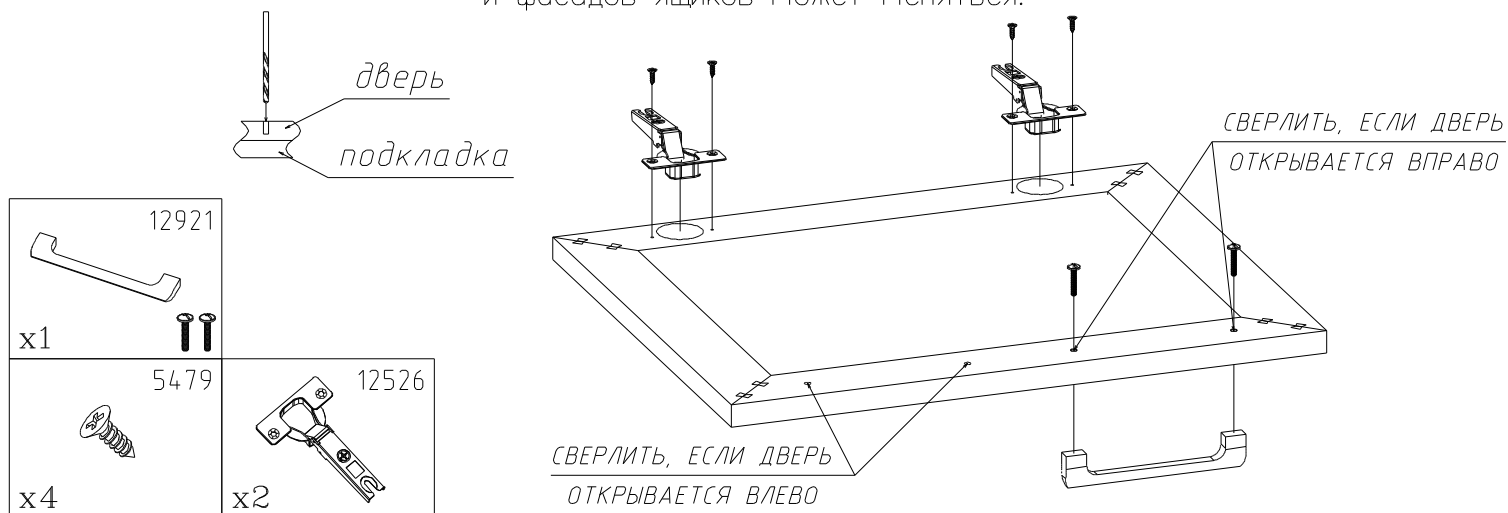
L=28MM

Зеркало в раме



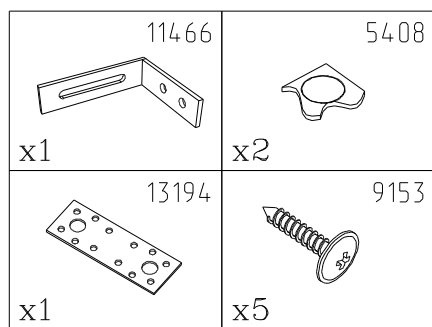
ВНИМАНИЕ

В зависимости от приобретенной Вами комплектации внешний вид дверей и фасадов ящиков может меняться.



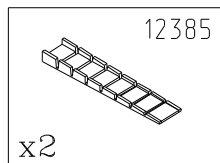
Дюбеля и саморезы для крепления к стене в комплект не входят.

Закрепить с рядом стоящим изделием.

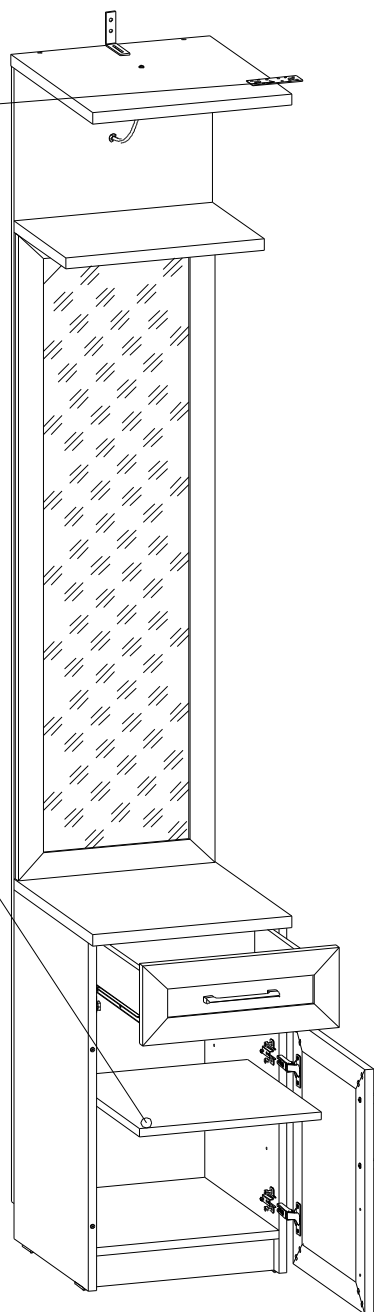
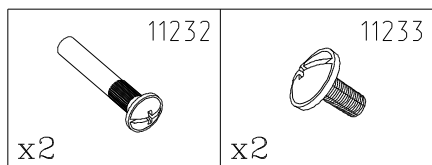


СЛО59-00-200

По необходимости выровняйте изделие с помощью мебельного клина.



При установке нескольких изделий в ряд рекомендуется стянуть их в верхней и нижней частях стяжками, предварительно просверлив отверстия $\varnothing 5-6$ мм.



ИНСТРУКЦИЯ ПО ЭКСПЛУАТАЦИИ И УХОДУ ЗА МЕБЕЛЬЮ

- Монтаж изделия производить строго по схеме сборки на ровной, чистой поверхности, подстелив плотную ткань или гофрокартон.
- При транспортировки и хранение упаковка с мебелью должна быть защищена от попадания воды и грязи; недопустимы падения с любой высоты и удары.
- Мебель хранить и эксплуатировать в сухом, отапливаемом помещении при температуре не ниже +2°С и относительной влажности воздуха 45+70%, на расстояние не менее 50 см от отопительных приборов.
- Поверхности мебели необходимо беречь от механических ударов твердыми предметами во избежание появления царапин, вмятин, сколов и т.д.
- Недопустим длительный контакт с водой и установка на поверхности горячих предметов без достаточной теплоизоляционной подкладки.
- Удаление пыли с поверхности следует проводить сухой, мягкой тканью.
- Для удаления различных загрязнений допускается протирать поверхность влажной тканью с добавлением небольшого количества мыльного раствора с обязательной последующей протиркой сухой мягкой тканью.
- Чистку поверхности проводить специальными составами для мебели, типа "Полироль".

ЗАО "ВасКо"

Почтовый адрес: 142712, Московская обл., Ленинский район, п/о Горки Ленинские, а/я 5.
Проезд: по (старому) Каширскому шоссе, 10 км. от МКАД, дер. Калиновка
E-mail: vasko @ vasko-mebel.ru, sales @ vasko-mebel.ru
Сайт: www.vasko-mebel.ru
Тел.(495)926-16-82, (499)657-98-11, (495)548-84-96.

Уважаемые Господа !

Поздравляем Вас с приобретением нашей продукции. Просим Вас посетить страничку (WWW.VASKO-MEBEL.RU) и оставить свои пожелания.

С уважением коллектив ЗАО "ВасКо"

ГАРАНТИЙНЫЕ ОБЯЗАТЕЛЬСТВА ИЗГОТОВИТЕЛЯ

ГАРАНТИЙНЫЙ ТАЛОН

Изготовитель гарантирует покупателю сохранение всех качественных показателей изделия требованиям ГОСТ 16371-93 в течение 24 месяцев для бытовой мебели и 18 месяцев для мебели общественных помещений, при соблюдении условий транспортирования, хранения, сборки и эксплуатации.

Гарантийный срок исчисляются со дня продажи мебели.

В период гарантийного срока изготовитель производит бесплатную замену деталей и элементов фурнитуры, имеющих дефекты производственного характера.

Замена деталей и фурнитуры с повреждениями, возникшими не по вине изготовителя, производится за отдельную плату.

Срок службы мебели - 10 лет.

Продавец мебели _____ Дата продажи _____

М.П.