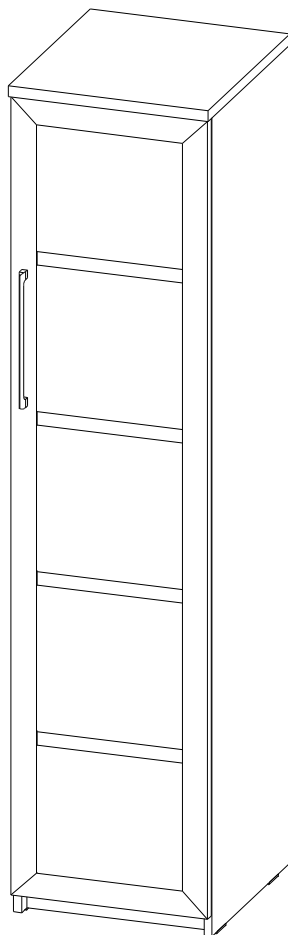


ШКАФ С ПОЛКАМИ СЛ015 ИНСТРУКЦИЯ ПО СБОРКЕ



Уважаемый покупатель,
приступая к сборке, пожалуйста, внимательно изучите данную инструкцию
Благодарим Вас за покупку!



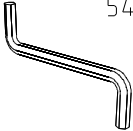
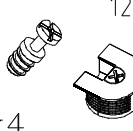
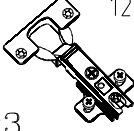
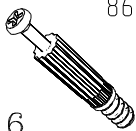

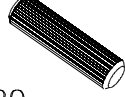
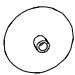
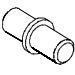

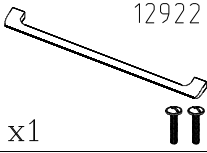
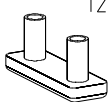


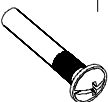
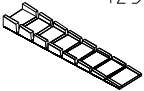
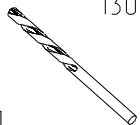
тел.\факс (495)548-87-00
e-mail:vasko @ vasko-mebel.ru
www.vasko-mebel.ru

КОМПЛЕКТ ДЕТАЛЕЙ

| НАИМЕНОВАНИЕ | ОБОЗНАЧЕНИЕ | КОЛ-ВО |
|----------------|--------------|--------|
| Крышка | С/О15-00-100 | 1 |
| Полка | С/О15-00-101 | 1 |
| Дно | С/О15-00-102 | 1 |
| Полка вставная | С/О15-00-200 | 3 |
| Бок левый | С/О15-00-300 | 1 |

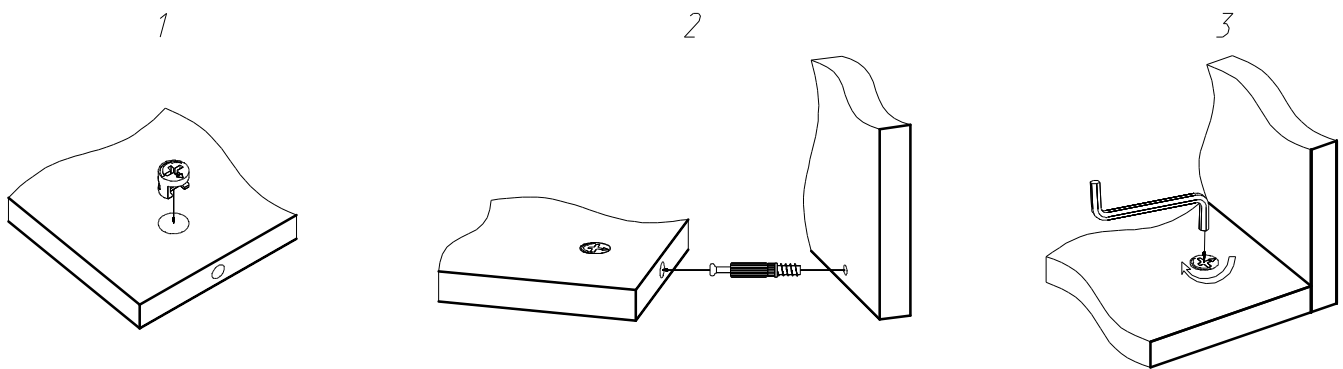
| НАИМЕНОВАНИЕ | ОБОЗНАЧЕНИЕ | КОЛ-ВО |
|-----------------|--------------|--------|
| Бок правый | С/О15-00-301 | 1 |
| Панель усиления | С/О15-00-400 | 2 |
| Задняя стенка | С/О15-00-401 | 1 |
| Цоколь | С/О15-00-500 | 1 |

МЕТИЗЫ И ФУРНИТУРА*

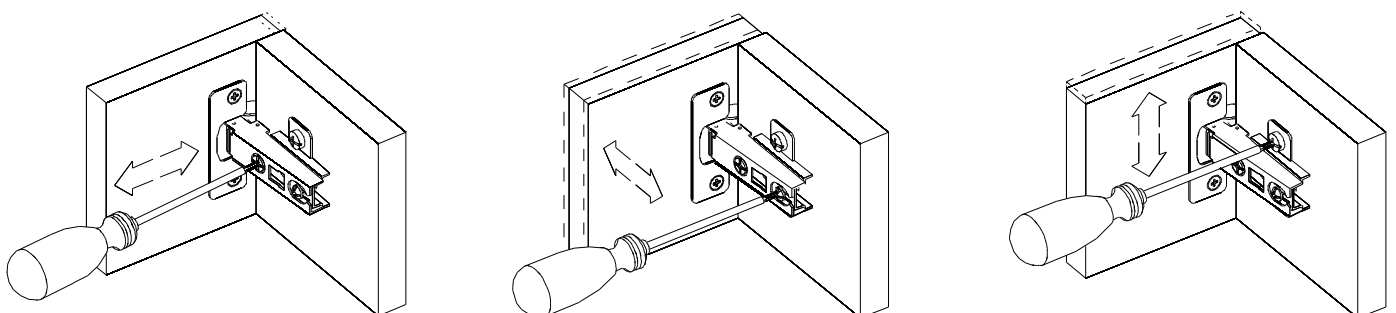
| | | | | | | |
|--|--|---|--|---|--|--|
|  x1 |  x4 |  x3 |  x16 |  h=12.5 x16 |  x20 |  x16 |
|  x12 |  x2 |  x1 |  x4 |  x6 |  x2 |  x2 |
|  x2 |  x1 | | | | | |

* Фирма оставляет за собой право заменять некоторые элементы фурнитуры (с сопутствующим изменением количества метизов для ее крепления).

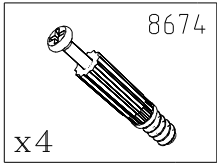
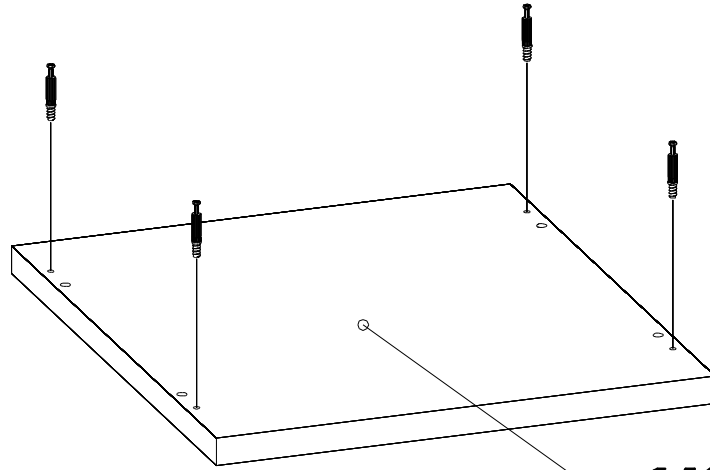
УСТАНОВКА И ЗАТЯЖКА ЭКСЦЕНТРИКА



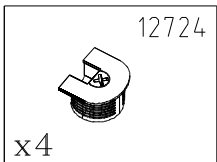
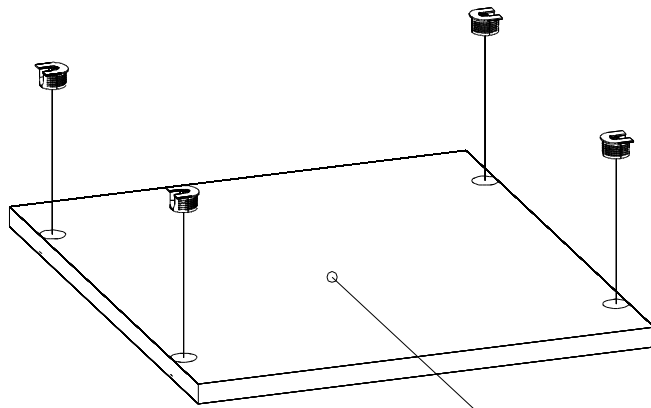
ОБЩИЕ РЕКОМЕНДАЦИИ ПО РЕГУЛИРОВКЕ ПЕТЕЛЬ



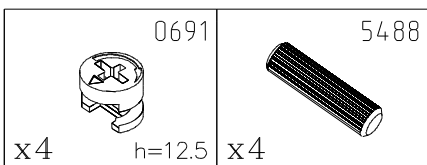
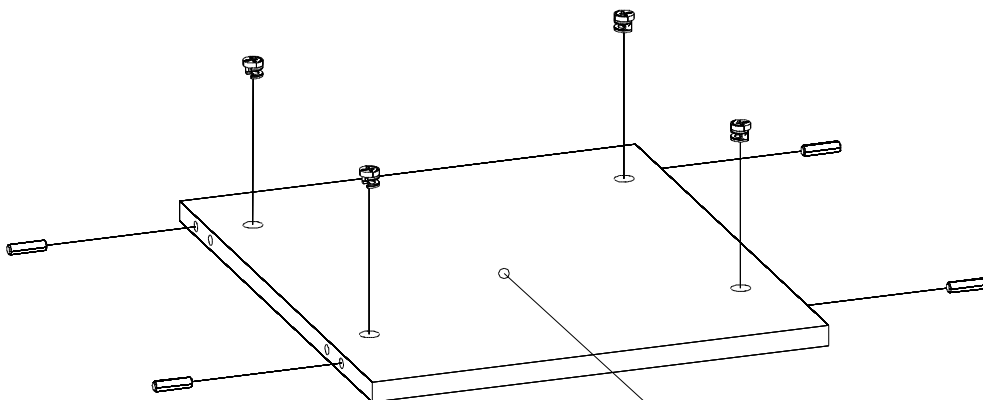
ПОРЯДОК СБОРКИ



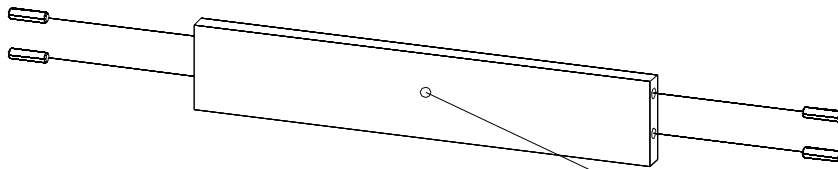
СЛ015-00-100



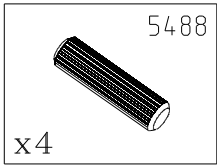
СЛ015-00-101



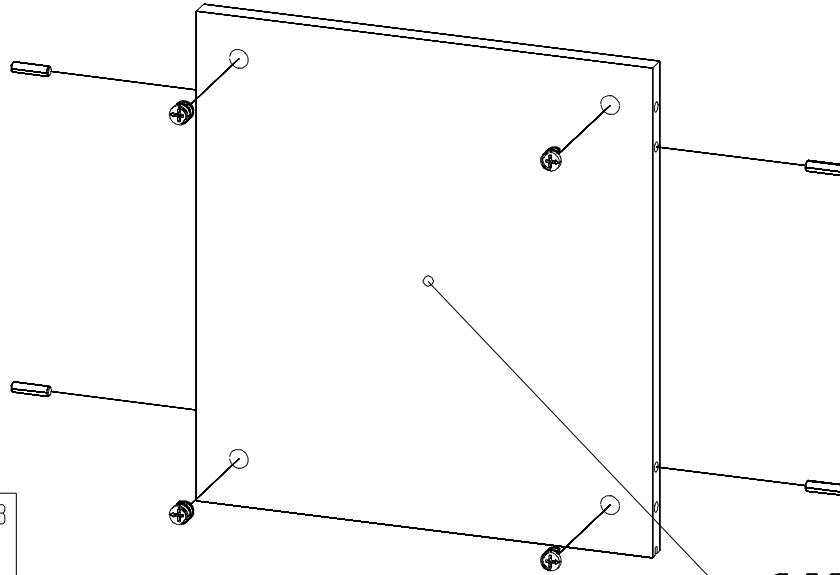
СЛ015-00-102



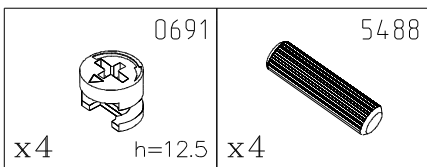
СЛ015-00-500



х2шт.



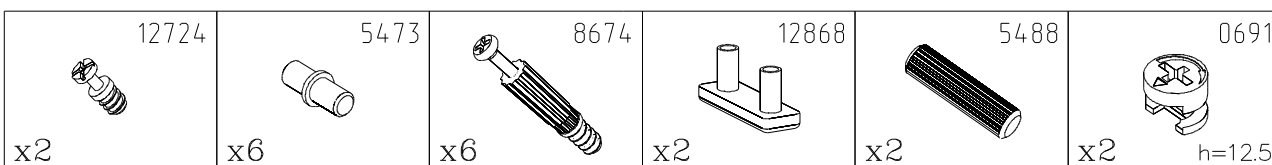
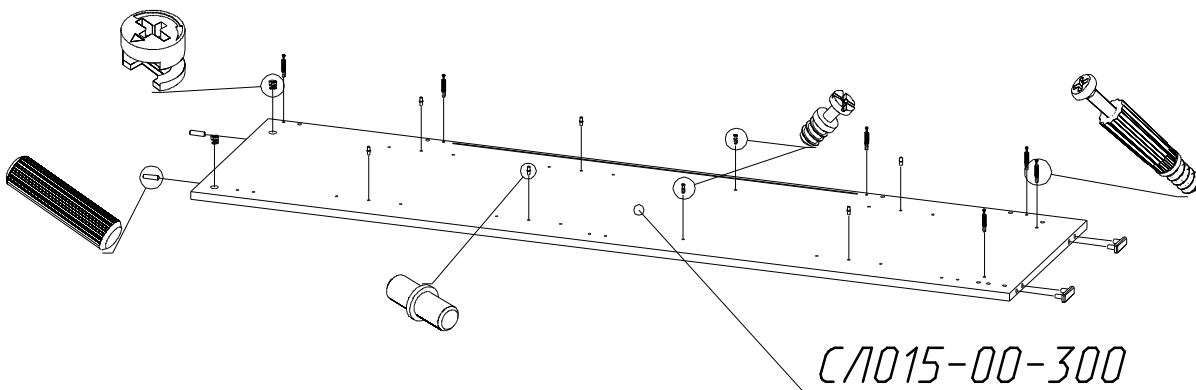
СЛ015-00-400

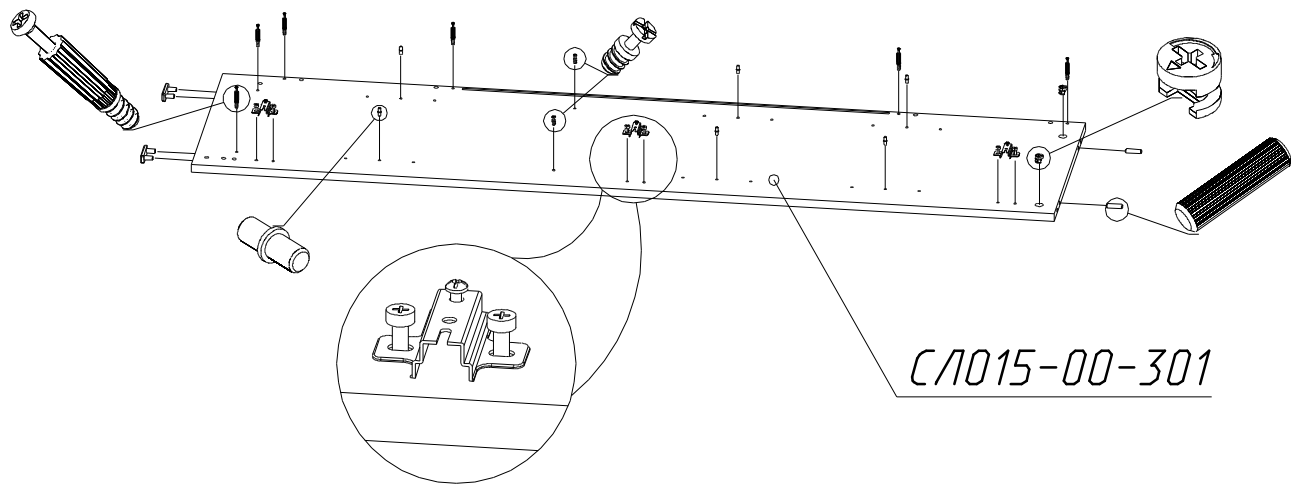


ВНИМАНИЕ


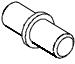
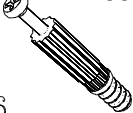
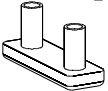



В шкафу предусмотрено открывание двери влево или вправо. В схеме сборки рассмотрено открывание двери вправо. Если нужно открывание двери влево, необходимо крестовины петель 12526 закрепить на детали СЛ015-00-300.

РЕШИТЕ В КАКУЮ СТОРОНУ БУДЕТ ОТКРЫВАТЬСЯ ДВЕРЬ!



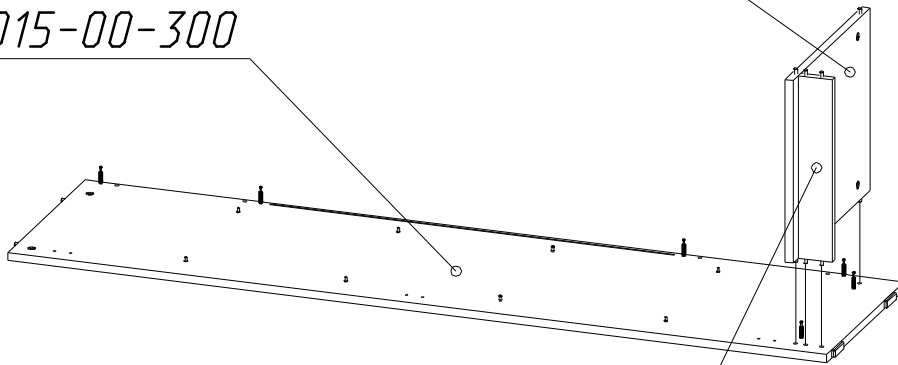


C/1015-00-301

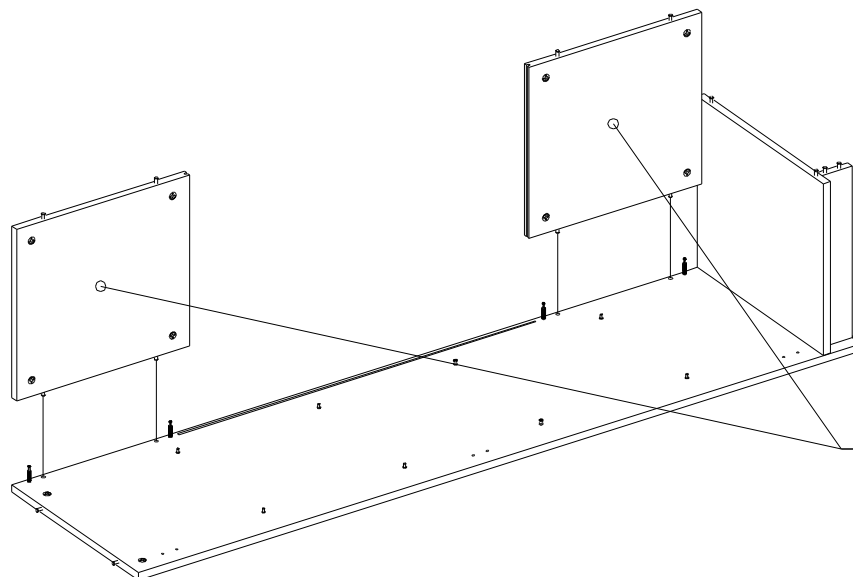
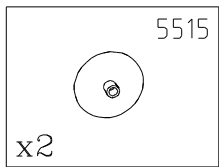
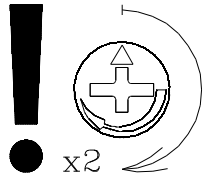
| | | | | | | |
|--|---|---|--|--|--|---|
|  12724 x2 |  5473 x6 |  8674 x6 |  12868 x2 |  5488 x2 |  12526 x3 |  0691 x2 h=12.5 |
|--|---|---|--|--|--|---|

C/1015-00-300

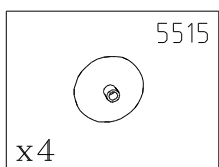
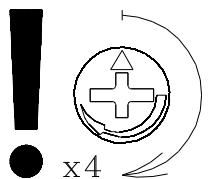
C/1015-00-102

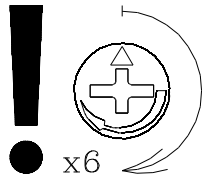
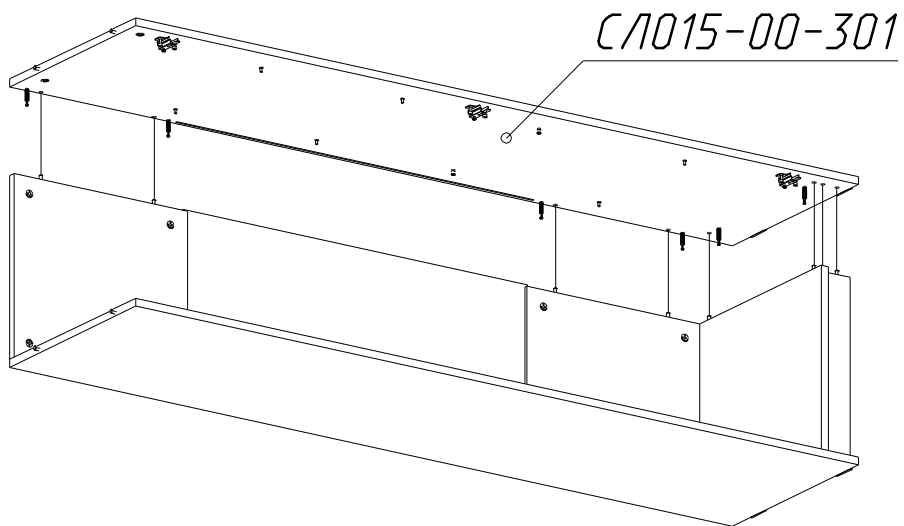
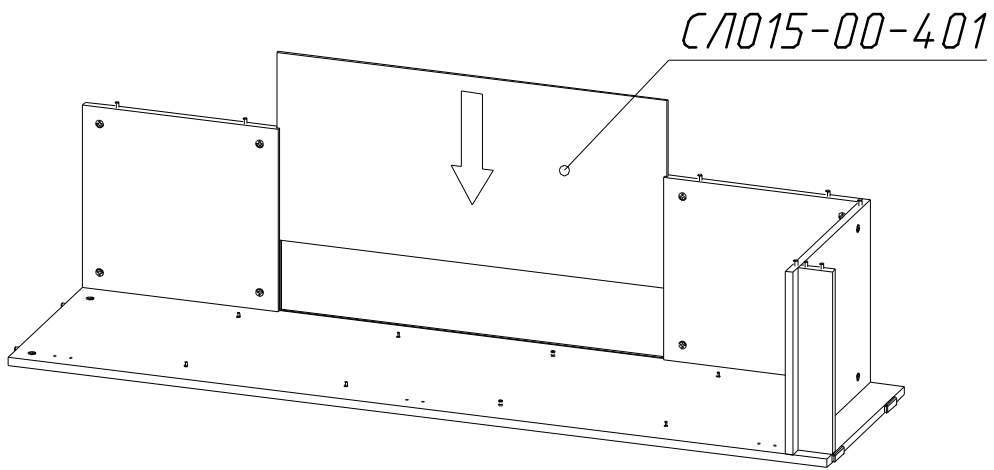


C/1015-00-500

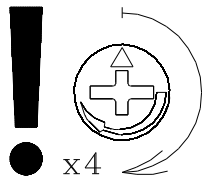
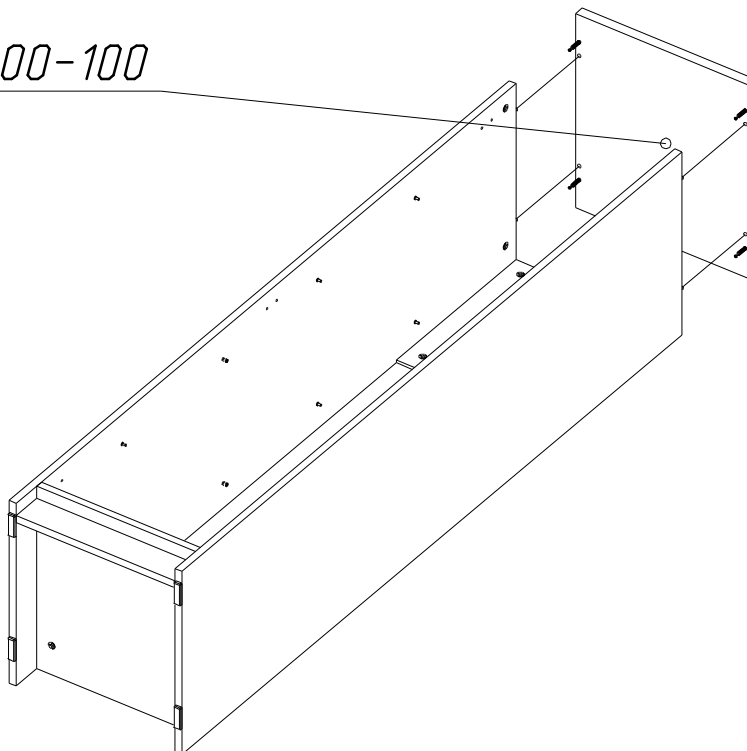


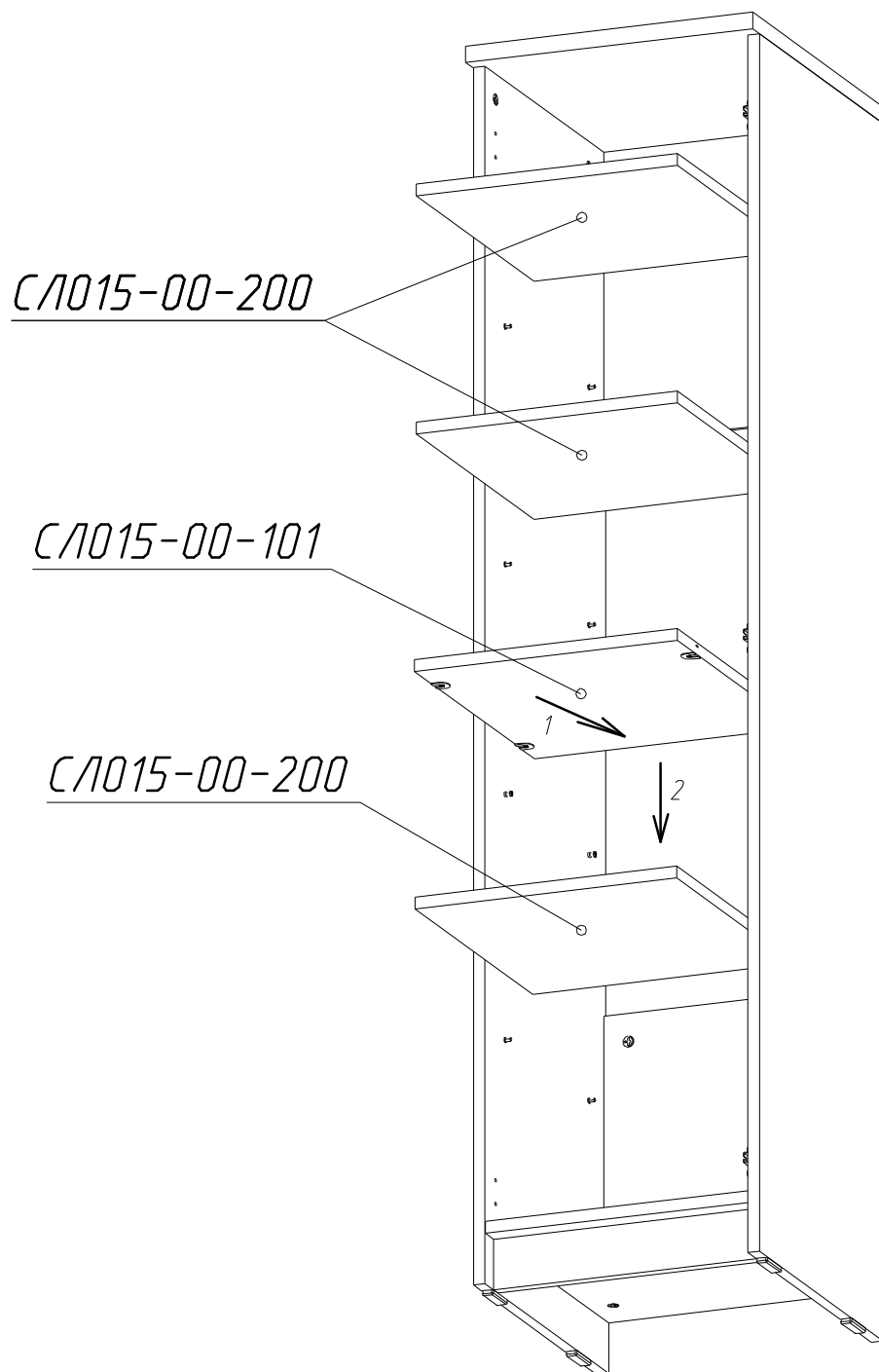
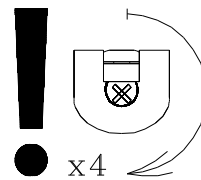
C/1015-00-400





C/1015-00-100



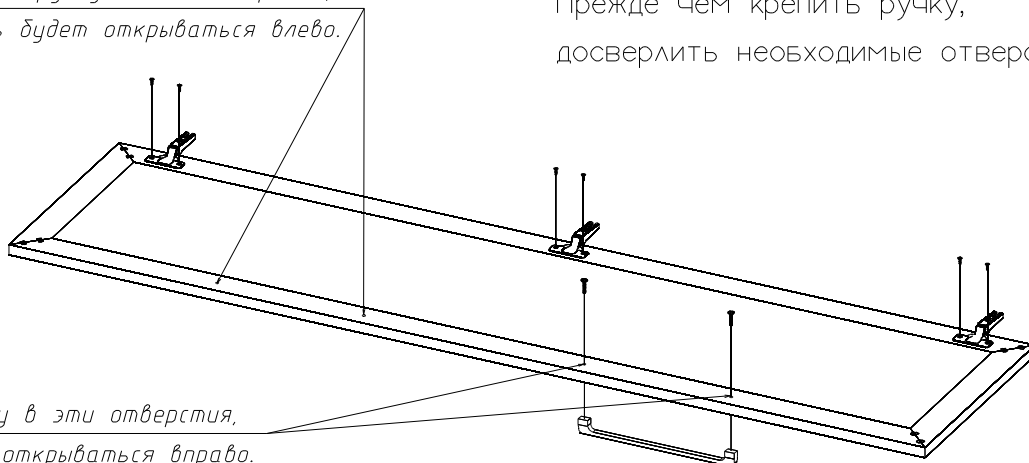


ВНИМАНИЕ

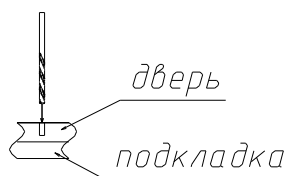
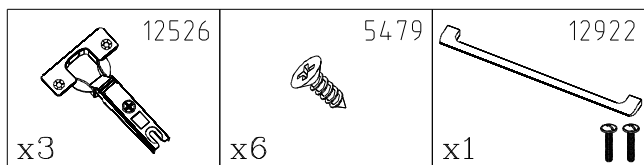
● В зависимости от приобретенной Вами комплектации внешний вид двери может меняться. ●

Установить ручку в эти отверстия,
если дверь будет открываться влево.

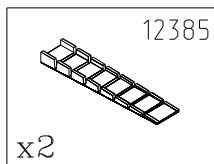
Прежде чем крепить ручку,
досверлить необходимые отверстия.



Установить ручку в эти отверстия,
если дверь будет открываться вправо.



По необходимости выровняйте шкаф
с помощью мебельного клина.



При установке нескольких шкафов в ряд
рекомендуется стянуть их в верхней и нижней
частях стяжками, предварительно просверлив
отверстия $\varnothing 5-6$ мм.

