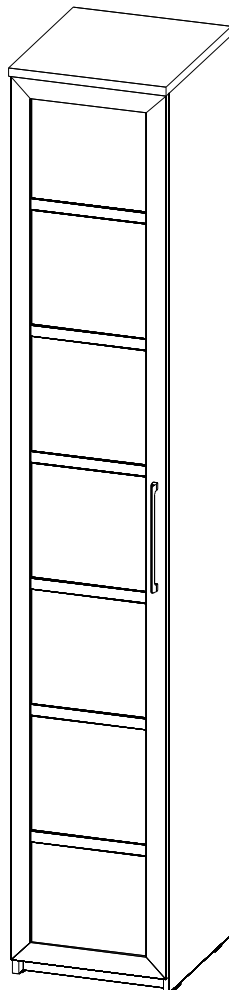


ШКАФ С ПОЛКАМИ
СЛ002М1
ИНСТРУКЦИЯ ПО СБОРКЕ



Уважаемый покупатель,
приступая к сборке, пожалуйста, внимательно изучите данную инструкцию
Благодарим Вас за покупку!

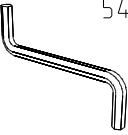

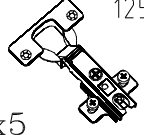
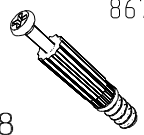

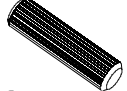
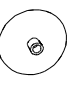
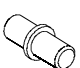
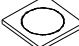
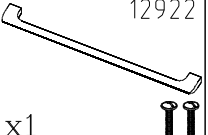
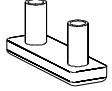


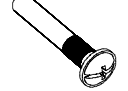
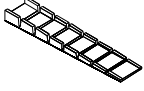




тел.\факс +7 (495)926-16-82
e-mail:vasko @ vasko-mebel.ru
www.vasko-mebel.ru

КОМПЛЕКТ ДЕТАЛЕЙ

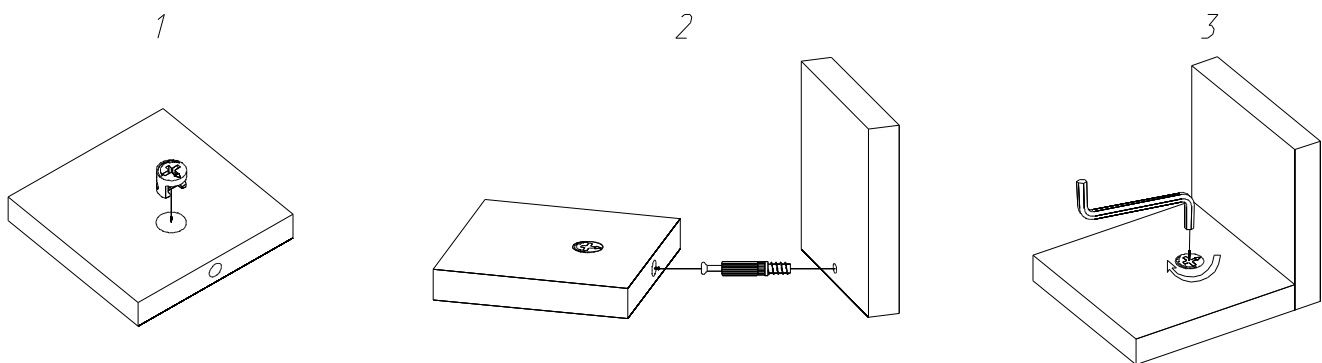
НАИМЕНОВАНИЕ	ОБОЗНАЧЕНИЕ	КОЛ-ВО	НАИМЕНОВАНИЕ	ОБОЗНАЧЕНИЕ	КОЛ-ВО
Крышка	СЛ002-01-100	1	Бок левый	СЛ002-01-300	1
Полка	СЛ002-01-101	2	Бок правый	СЛ002-01-301	1
Дно	СЛ002-01-102	1	Задняя стенка	СЛ002-01-403	1
Полка вставная	СЛ002-00-200	4	Цоколь	СЛ002-00-500	1

МЕТИЗЫ И ФУРНИТУРА*

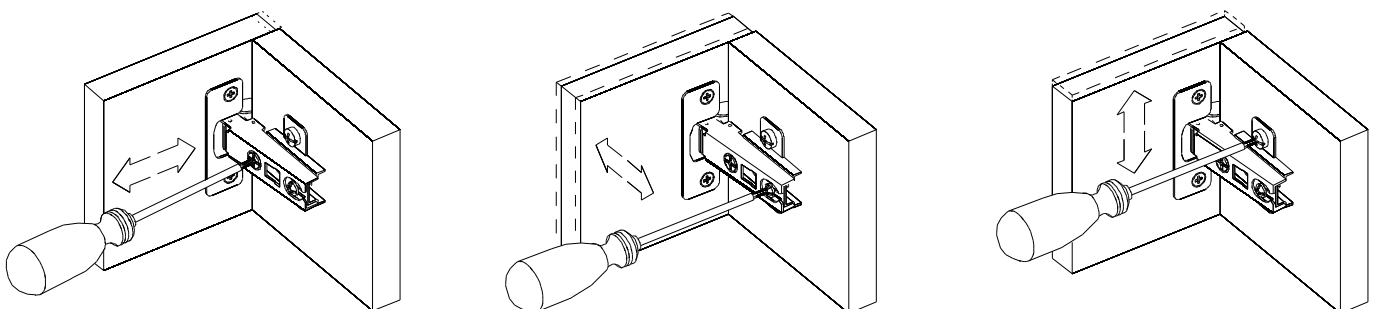
 5471 x1	 12724 x8	 12526 x5	 8674 x8	 0691 h=12.5 x8	 5488 x12	 5515 x4
 5473 x16	 5408 x3	 12922 x1	 12868 x4	 5479 x10	 11233 x2	 11232 x2
 12385 x2	 14586 x8	 6587 x8				

* Фирма оставляет за собой право заменять некоторые элементы фурнитуры (с сопутствующим изменением количества метизов для ее крепления).

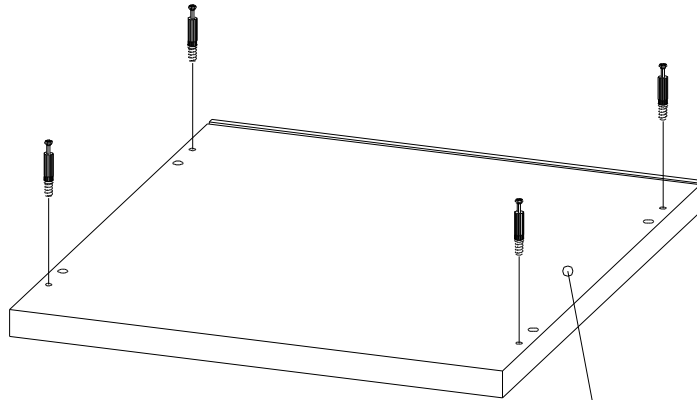
УСТАНОВКА И ЗАТЯЖКА ЭКСЦЕНТРИКА



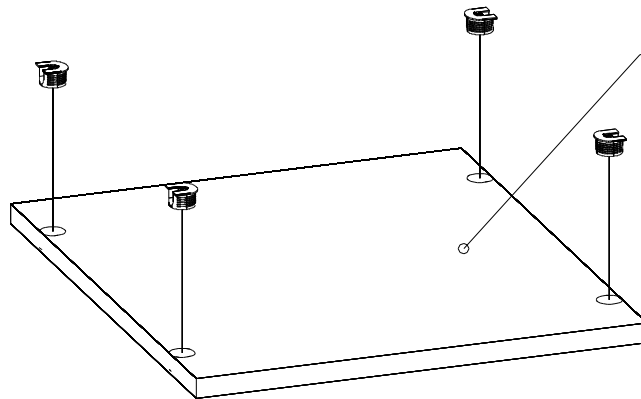
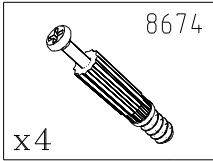
ОБЩИЕ РЕКОМЕНДАЦИИ ПО РЕГУЛИРОВКЕ ПЕТЕЛЬ



ПОРЯДОК СБОРКИ



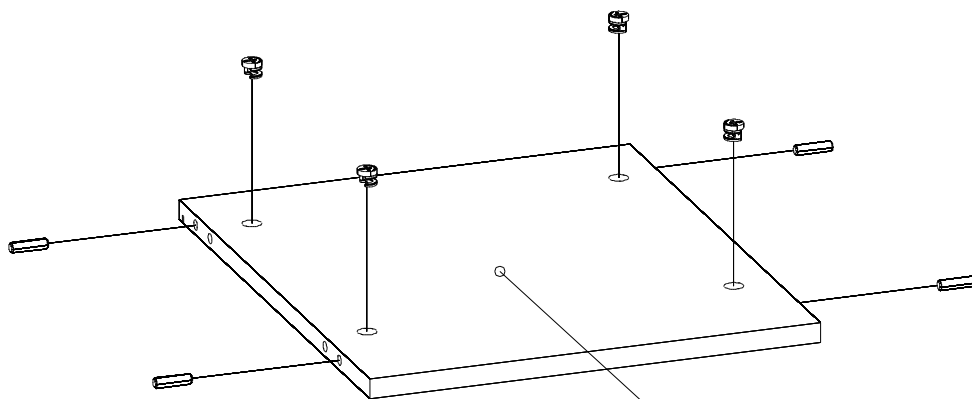
СЛ002-01-100



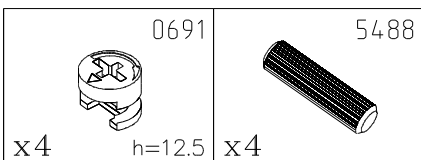
СЛ002-01-101

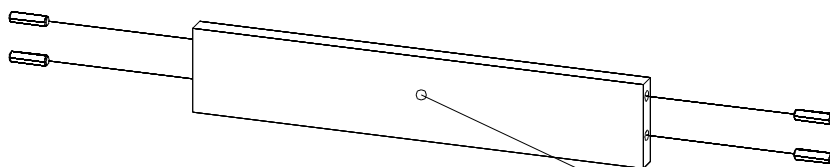


x2шт.

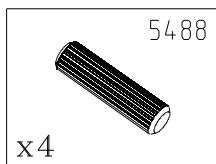


СЛ002-01-102



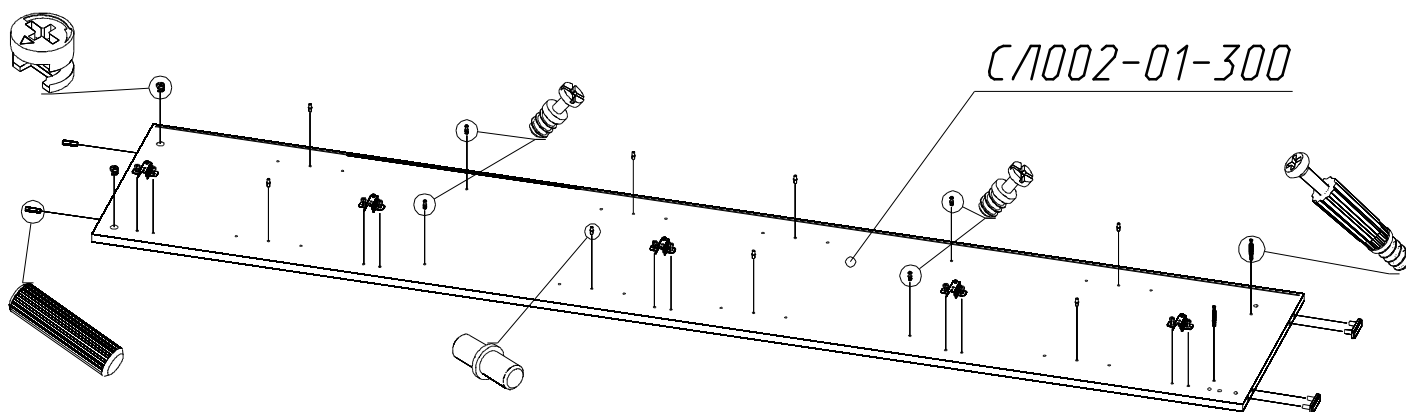



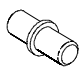

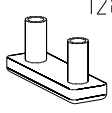
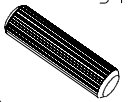
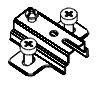
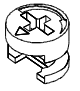
СЛ002-00-500

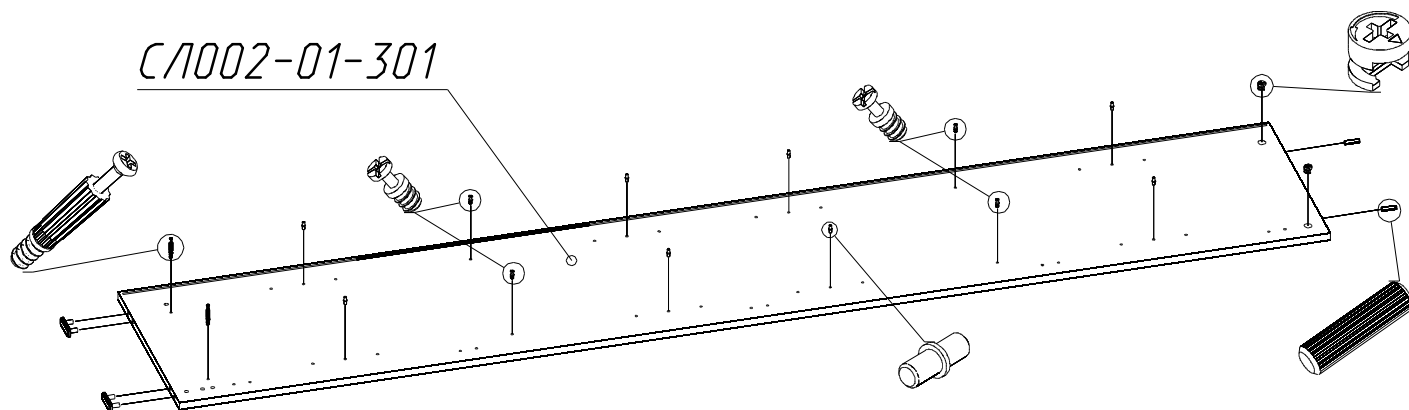



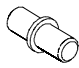
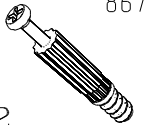
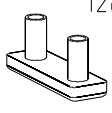
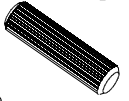
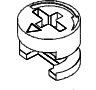
ВНИМАНИЕ

В шкафу предусмотрено открывание двери влево или вправо. В схеме сборки рассмотрено открывание двери влево. Если нужно открывание двери вправо, необходимо крестовины петель 12526 закрепить на детали СЛ002-01-301.

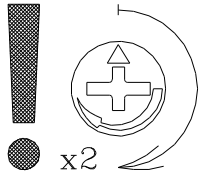


 12724 x4	 5473 x8	 8674 x2	 12868 x2	 5488 x2	 12526 x5	 0691 x2 h=12.5
--	---	---	--	--	--	---



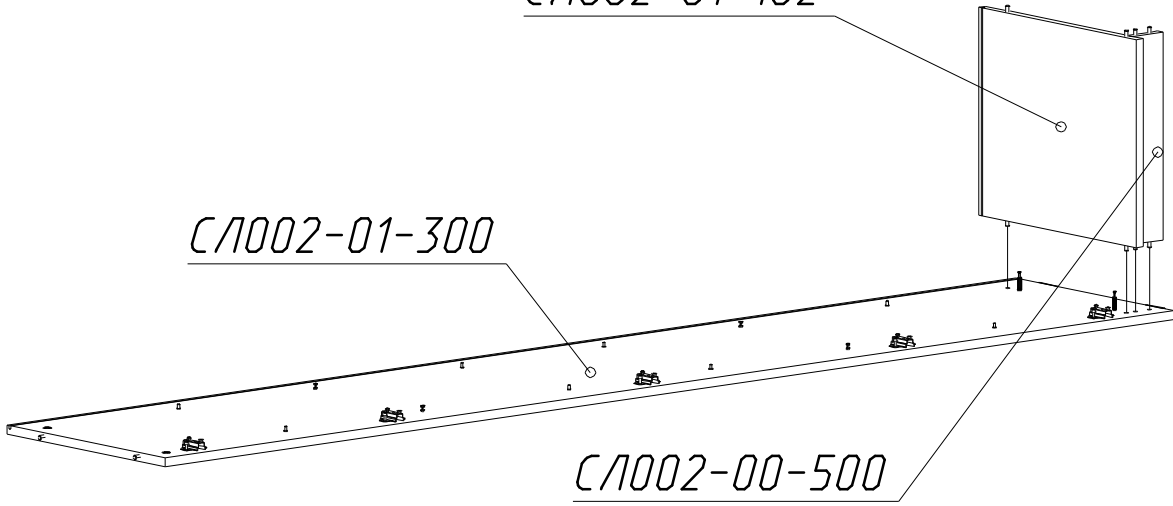
 12724 x4	 5473 x8	 8674 x2	 12868 x2	 5488 x2	 0691 x2 h=12.5
--	---	---	--	--	---

C/1002-01-102

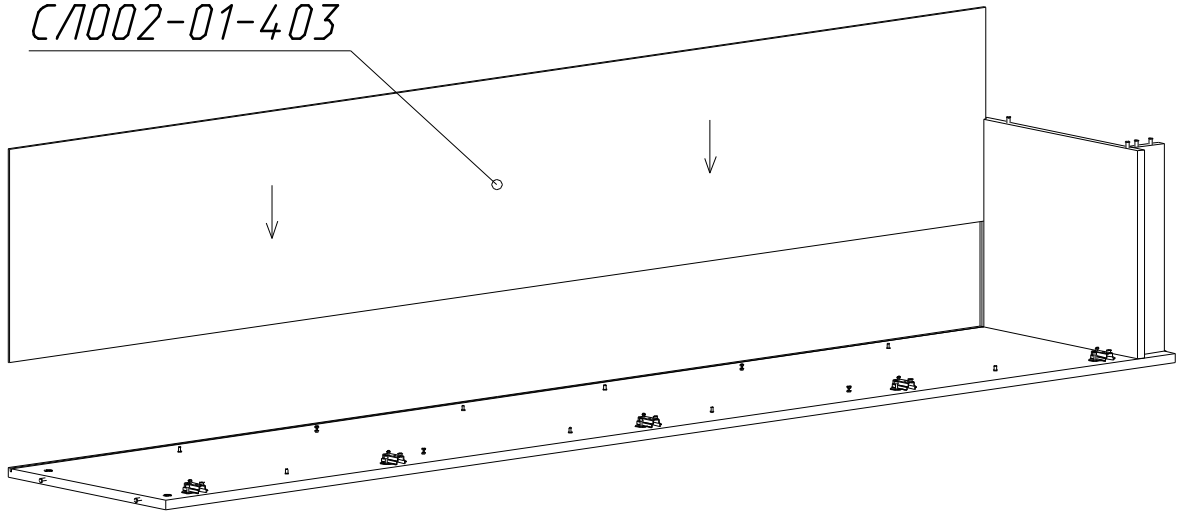


C/1002-01-300

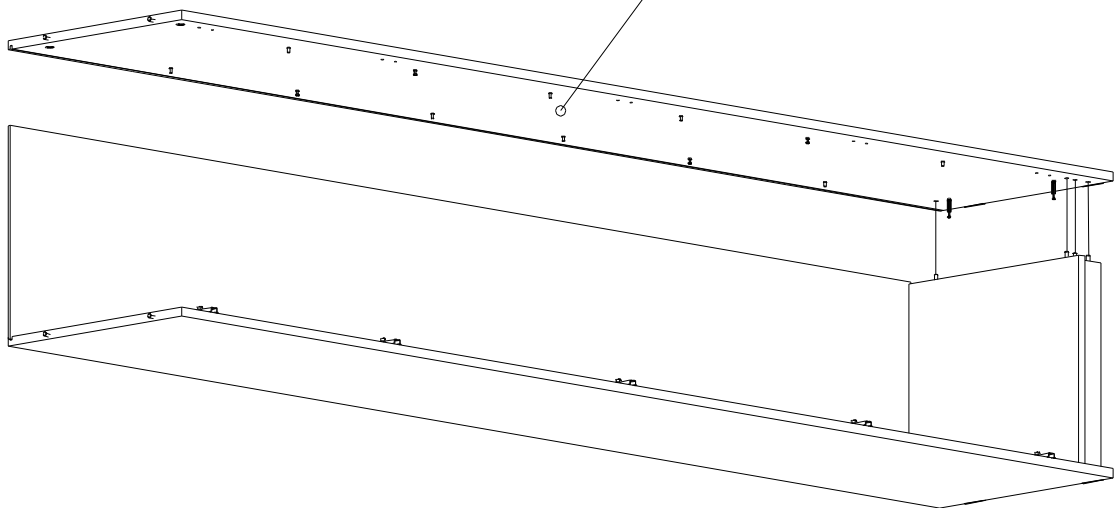
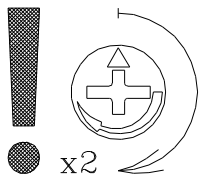
C/1002-00-500

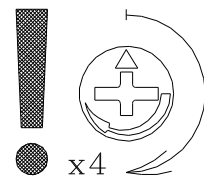


C/1002-01-403

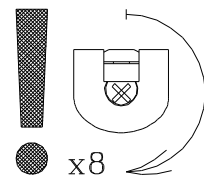


C/1002-01-301





x4



x8

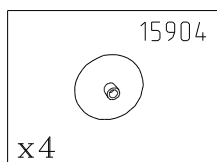
СЛ002-01-100

СЛ002-00-200

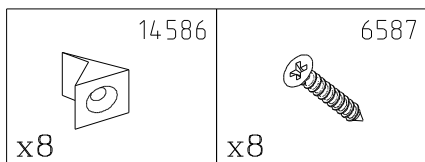
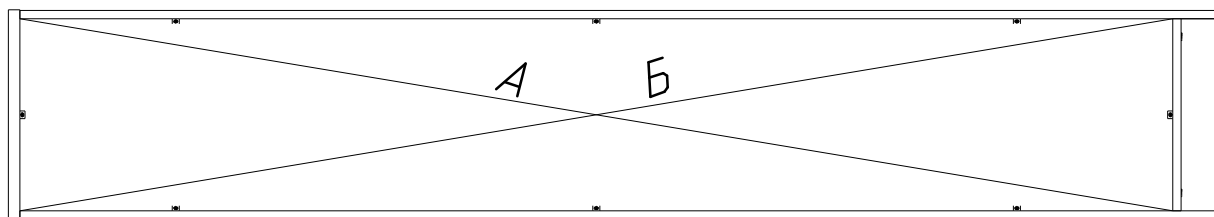
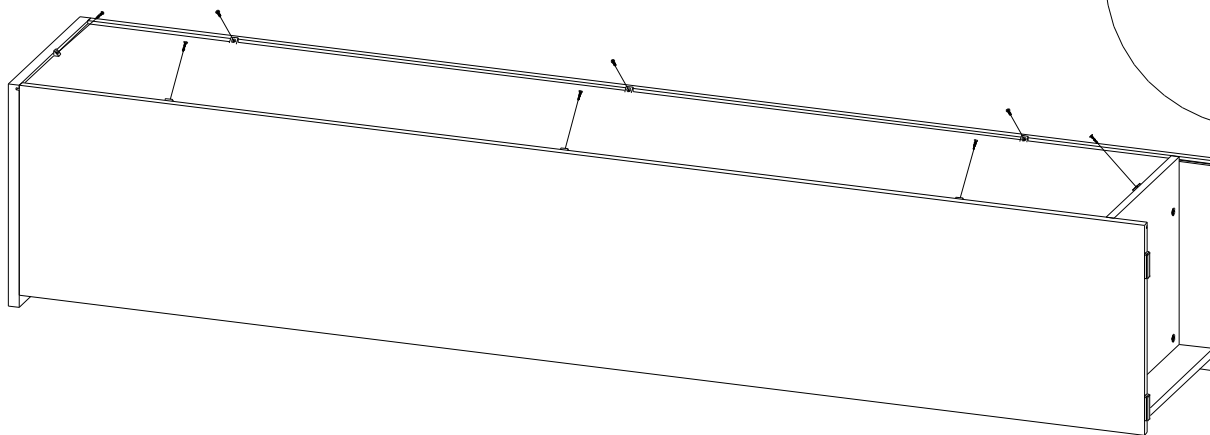
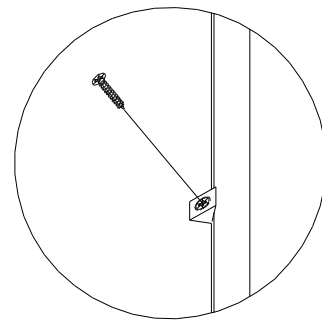
СЛ002-01-101

СЛ002-00-200

СЛ002-01-101



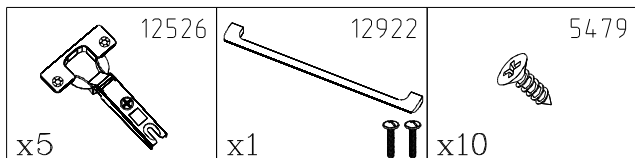
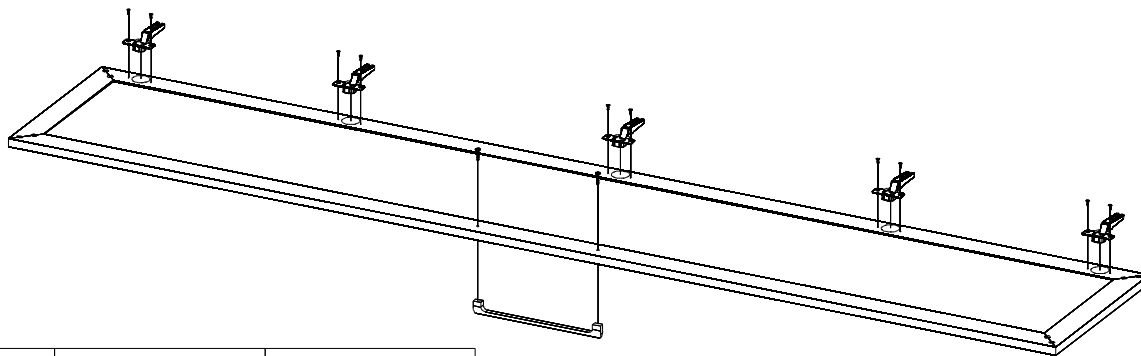
! Перед креплением задних стенок выровнять диагонали.

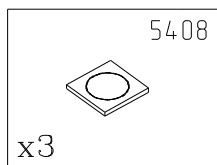
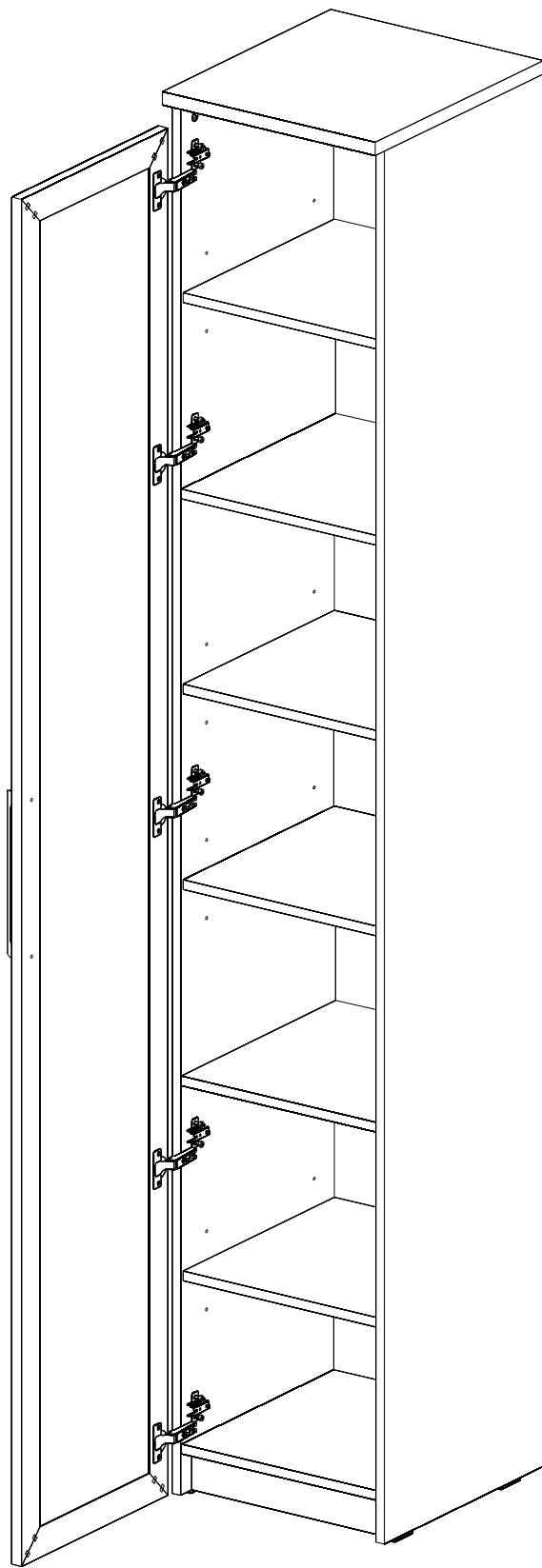


ВНИМАНИЕ

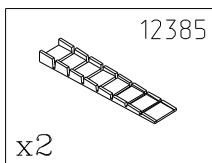


● В зависимости от приобретенной Вами комплектации внешний вид двери может меняться. ●

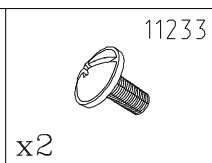
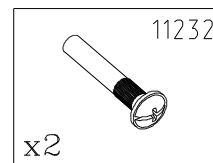




По необходимости выровняйте изделие с помощью мебельного клина.



При установке нескольких изделий в ряд рекомендуется стянуть их в верхней и нижней частях стяжками, предварительно просверлив отверстия $\varnothing 5-6$ мм.



ИНСТРУКЦИЯ ПО ЭКСПЛУАТАЦИИ И УХОДУ ЗА МЕБЕЛЬЮ

- Монтаж изделия производить строго по схеме сборки на ровной, чистой поверхности, подстелив плотную ткань или гофрокартон.
- При транспортировке и хранении упаковка с мебелью должна быть защищена от попадания воды и грязи; недопустимы падения с любой высоты и удары.
- Мебель хранить и эксплуатировать в сухом, отапливаемом помещении при температуре не ниже +2°С и относительной влажности воздуха 45+70%, на расстоянии не менее 50 см от отопительных приборов.
- Поверхности мебели необходимо беречь от механических ударов твердыми предметами во избежание появления царапин, вмятин, сколов и т.д.
- Недопустим длительный контакт с водой и установка на поверхности горячих предметов без достаточной теплоизоляционной подкладки.
- Удаление пыли с поверхности следует проводить сухой, мягкой тканью.
- Для удаления различных загрязнений допускается протирать поверхность влажной тканью с добавлением небольшого количества мыльного раствора с обязательной последующей протиркой сухой мягкой тканью.
- Чистку поверхности проводить специальными составами для мебели, типа "Полироль".

ЗАО "ВасКо"

Почтовый адрес: 142712, Московская обл., Ленинский район, п/о Горки Ленинские, а/я 5.
Проезд: по (старому) Каширскому шоссе, 10 км. от МКАД, дер. Калиновка
E-mail: vasko @ vasko-mebel.ru, sales @ vasko-mebel.ru
Сайт: www.vasko-mebel.ru
Тел.(495)926-16-82, (499)657-98-11, (495)548-84-96.

Уважаемые Господа !

Поздравляем Вас с приобретением нашей продукции. Просим Вас посетить страничку (WWW.VASKO-MEBEL.RU) и оставить свои пожелания.

С уважением коллектив ЗАО "ВасКо"

ГАРАНТИЙНЫЕ ОБЯЗАТЕЛЬСТВА ИЗГОТОВИТЕЛЯ

ГАРАНТИЙНЫЙ ТАЛОН

Изготовитель гарантирует покупателю сохранение всех качественных показателей изделия требованиям ГОСТ 16371-93 в течение 24 месяцев для бытовой мебели и 18 месяцев для мебели общественных помещений, при соблюдении условий транспортирования, хранения, сборки и эксплуатации.

Гарантийный срок исчисляется со дня продажи мебели.

В период гарантийного срока изготовитель производит бесплатную замену деталей и элементов фурнитуры, имеющих дефекты производственного характера.

Замена деталей и фурнитуры с повреждениями, возникшими не по вине изготовителя, производится за отдельную плату.

Срок службы мебели - 10 лет.

Продавец мебели _____ Дата продажи _____

М.П.