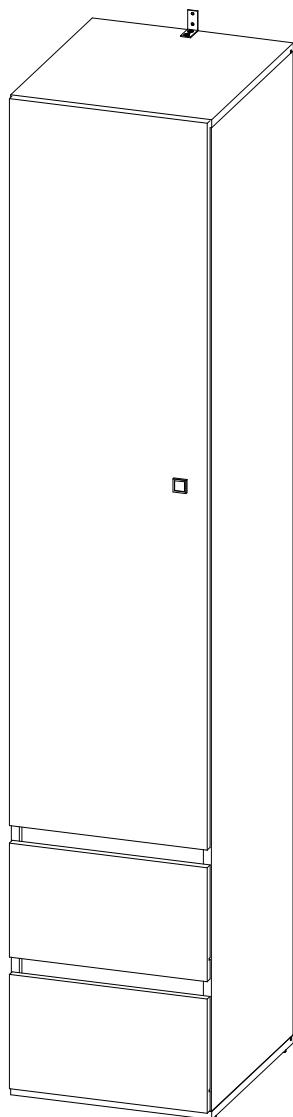


ИНСТРУКЦИЯ ПО СБОРКЕ

Рино 210



Уважаемый покупатель,
приступая к сборке, пожалуйста, внимательно изучите данную инструкцию
Благодарим Вас за покупку!



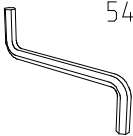
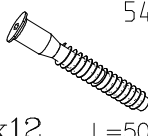
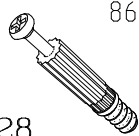


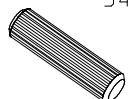
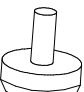
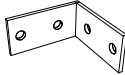

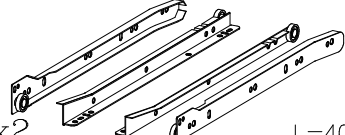

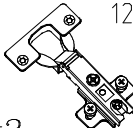
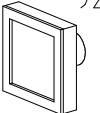

тел.\факс +7 (495) 926-16-82
e-mail:vasko @ vasko-mebel.ru
www.vasko-mebel.ru

КОМПЛЕКТ ДЕТАЛЕЙ

ОБОЗНАЧЕНИЕ	НАИМЕНОВАНИЕ	КОЛ-ВО
07-210-100	Крышка	1
07-210-101	Дно	1
07-210-102	Горизонталь	3
07-210-300	Бок левый	1
07-210-301	Бок правый	1
07-210-302	Бок ящика левый	2
07-210-303	Бок ящика правый	2

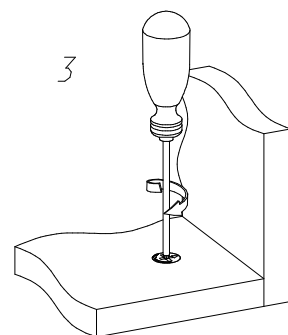
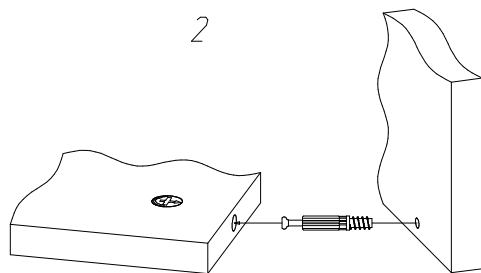
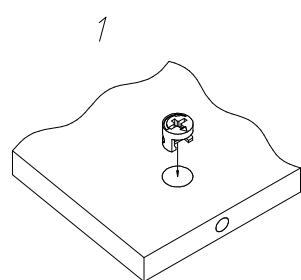
ОБОЗНАЧЕНИЕ	НАИМЕНОВАНИЕ	КОЛ-ВО
07-210-400	Планка	2
07-210-401	Стенка ящика	2
07-210-500	Дверь	1
07-210-501	Фасад ящика	2
07-210-502	Дно ящика	2
07-210-503	Стенка задняя	1

МЕТИЗЫ И ФУРНИТУРА*

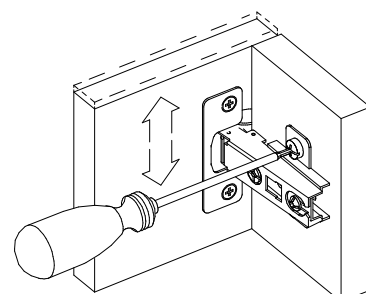
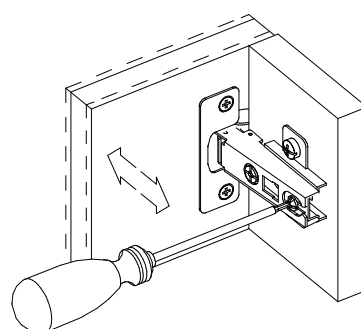
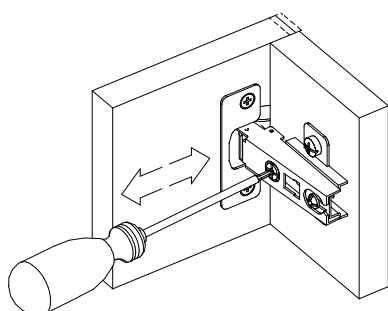
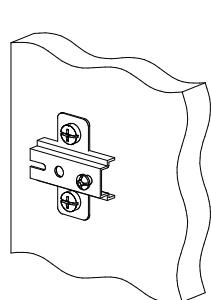
 x1	 x12	 x28	 x28	 x20	 x4	 x4
 x1	 x5	 x2	 x22	 x3	 x1	
 x6						

* Фирма оставляет за собой право заменять некоторые элементы фурнитуры (с сопутствующим изменением количества метизов для ее крепления).

УСТАНОВКА И ЗАТЯЖКА ЭКСЦЕНТРИКА

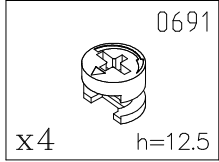
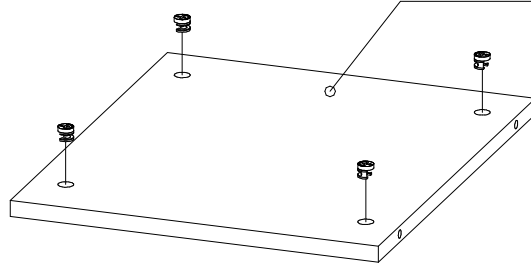


УСТАНОВКА ПЛАНКИ И РЕГУЛИРОВКА ПЕТЕЛЬ



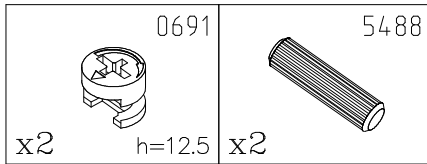
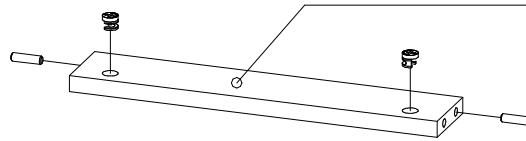
ПОРЯДОК СБОРКИ

07-210-102



x3шт.

07-210-400

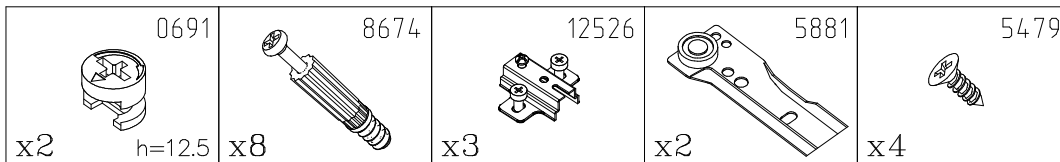
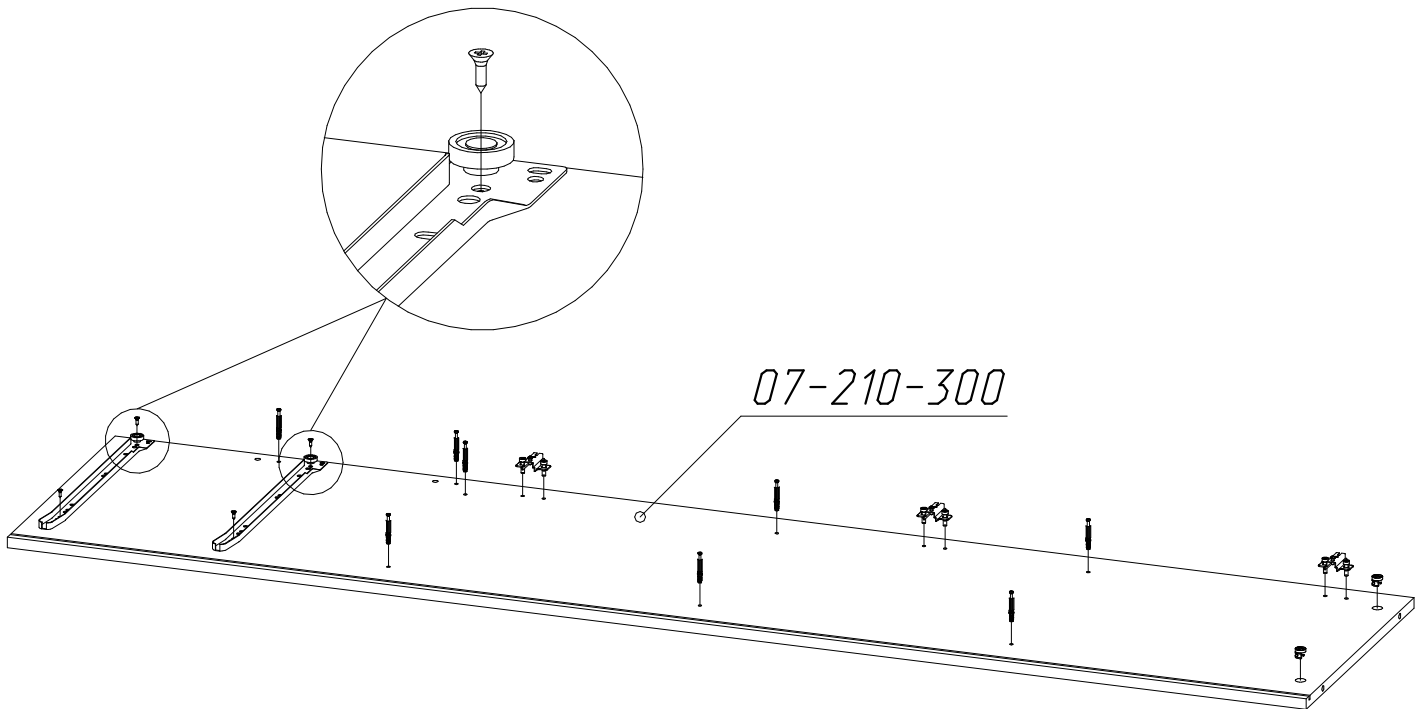


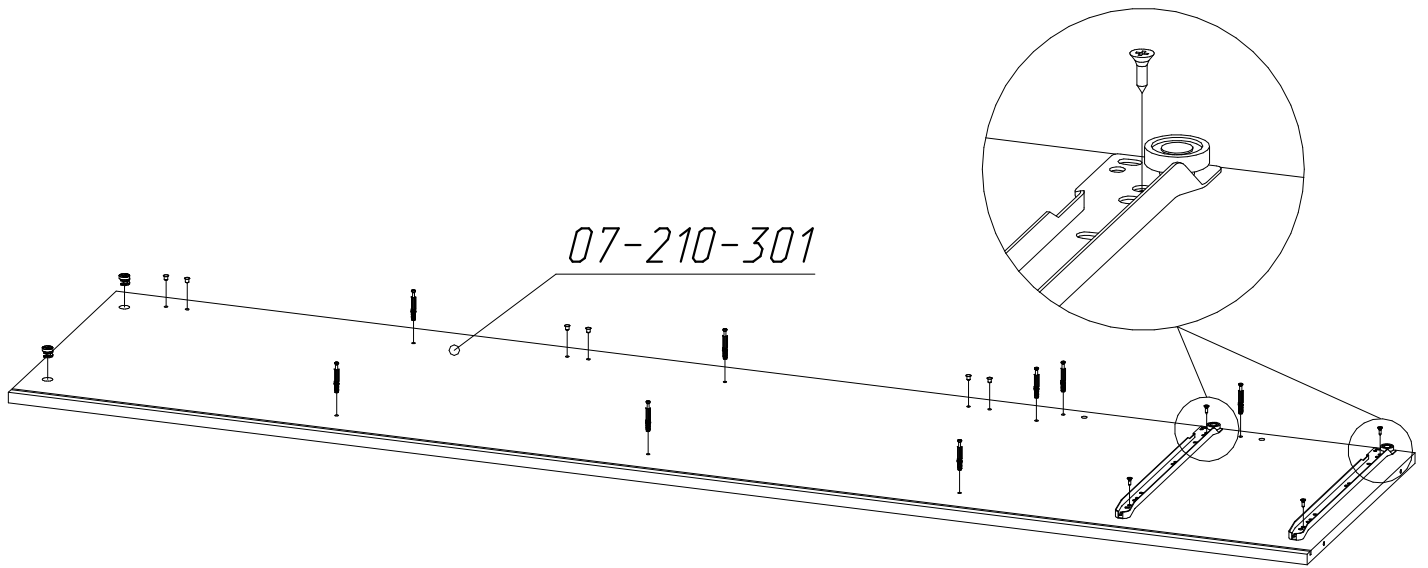
x2шт.

ВНИМАНИЕ

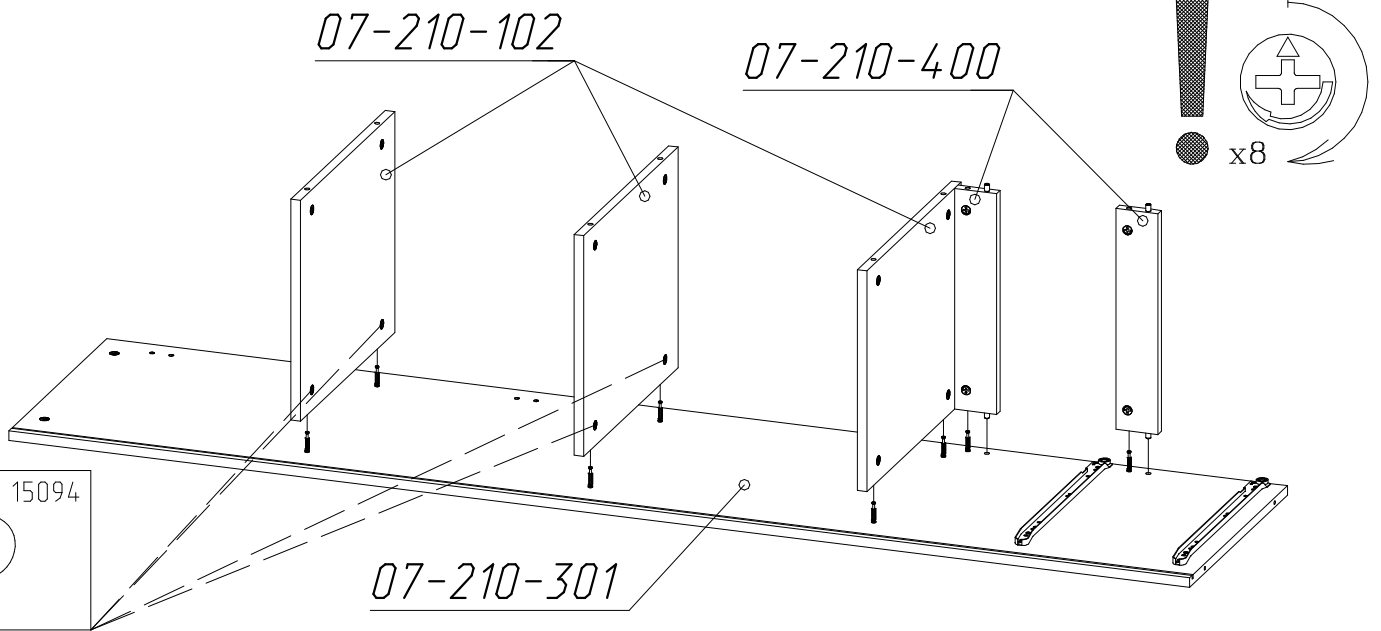
В шкафу предусмотрено расположение двери как с правой, так и с левой стороны. В схеме сборки рассмотрено расположение слева. Если нужно закрепить дверь справа, то необходимо крестовины петель 12526 закрепить на детали 07-210-301, а заглушки 15089 вставить в 07-210-300.

07-210-300

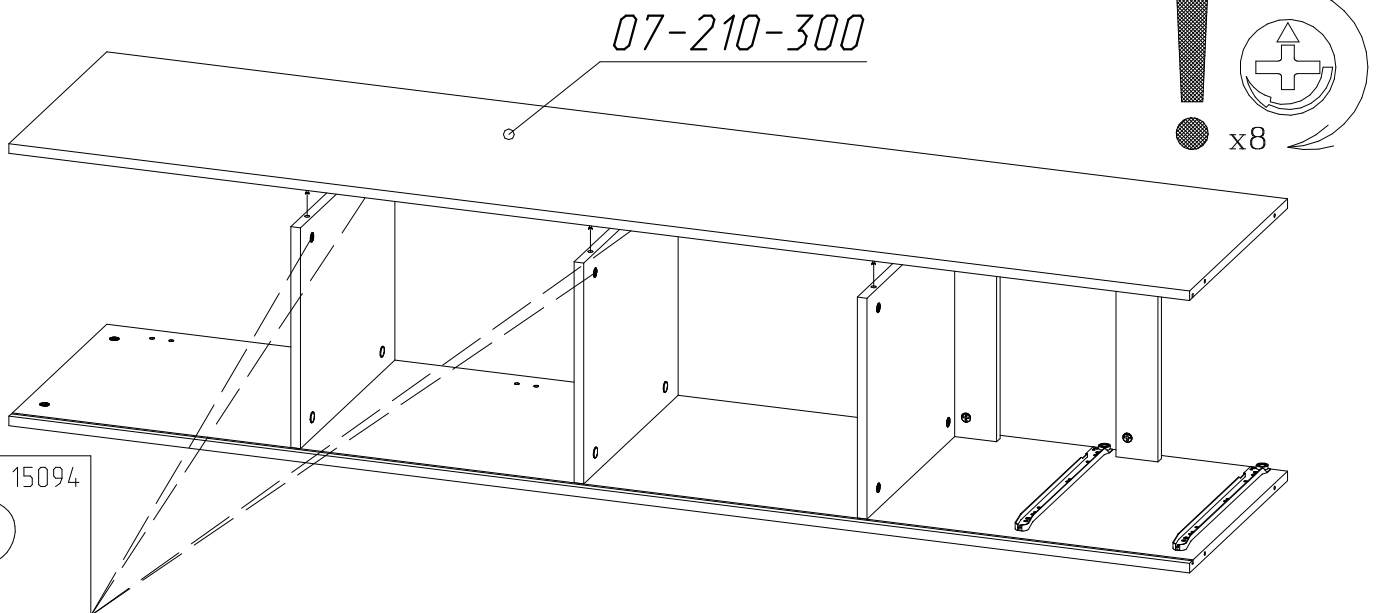




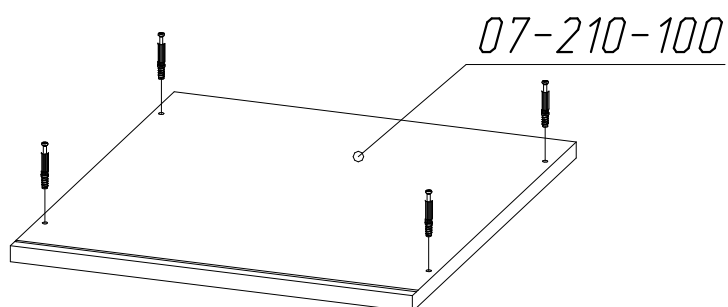
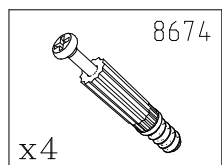
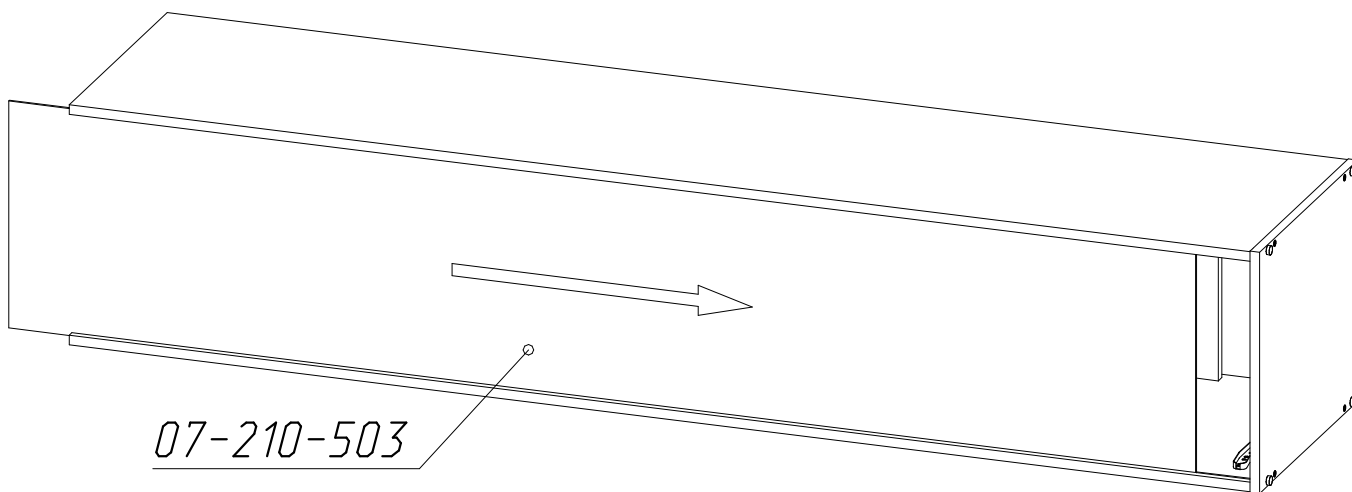
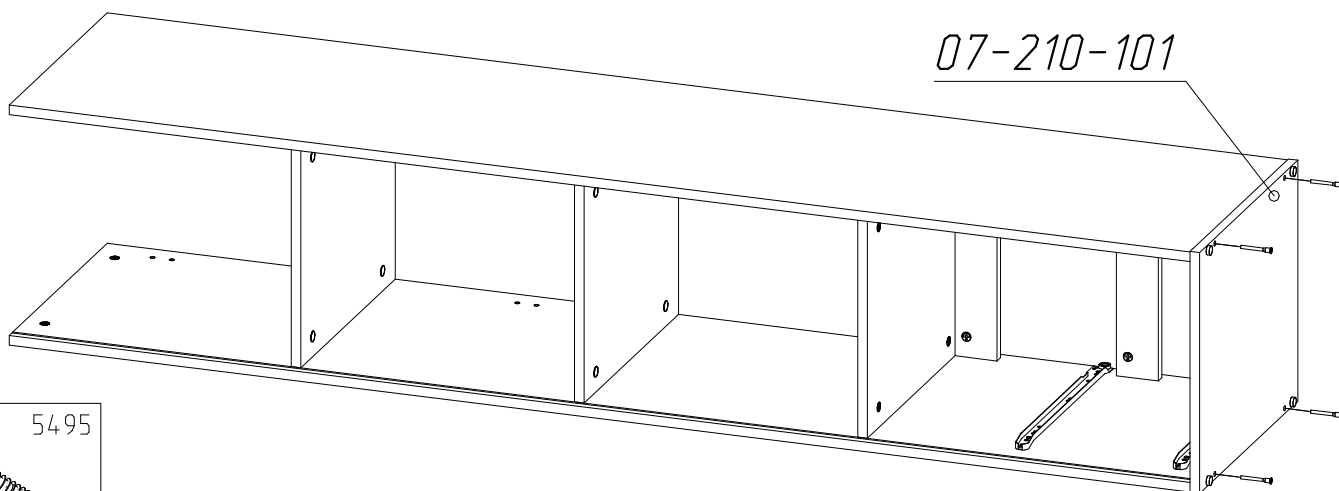
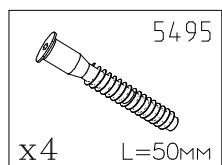
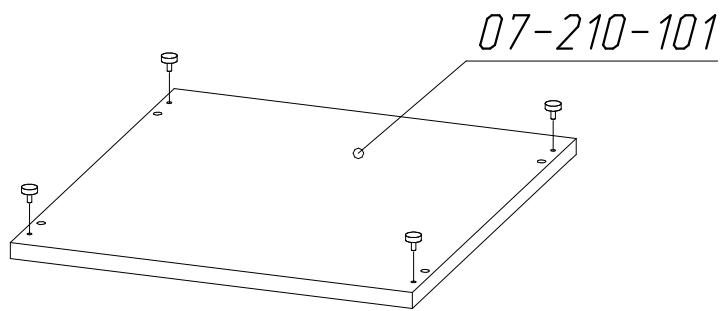
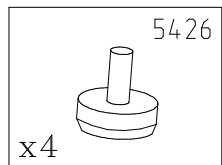
<p>0691 x2</p>	<p>8674 x8</p>	<p>15089 x6</p>	<p>5881 x2</p>	<p>5479 x4</p>
--------------------	--------------------	---------------------	--------------------	--------------------

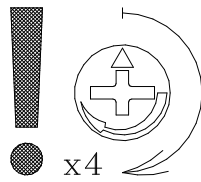


<p>15094 x4</p>

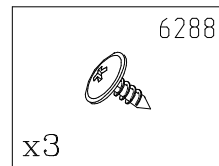
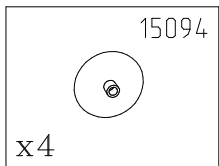
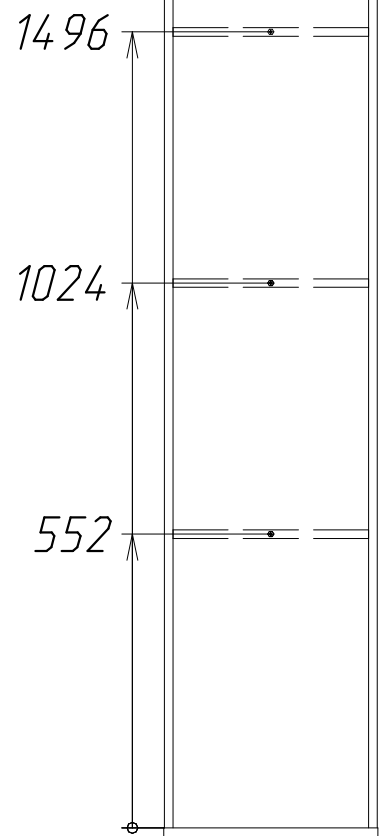
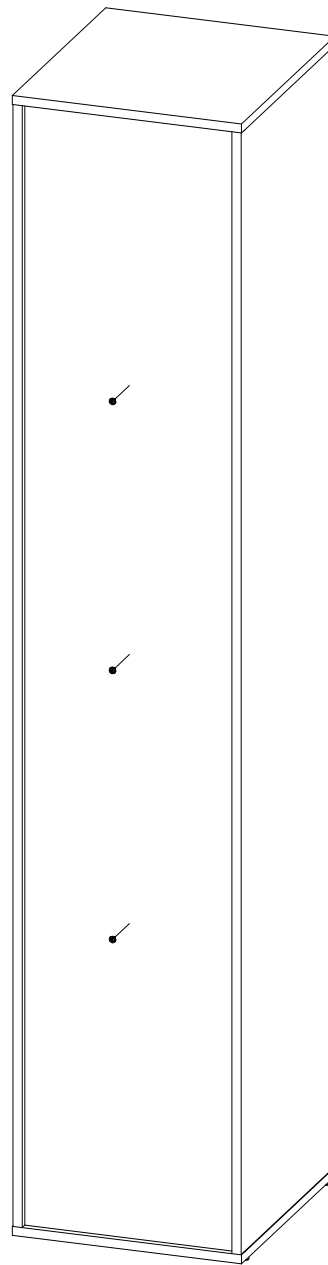
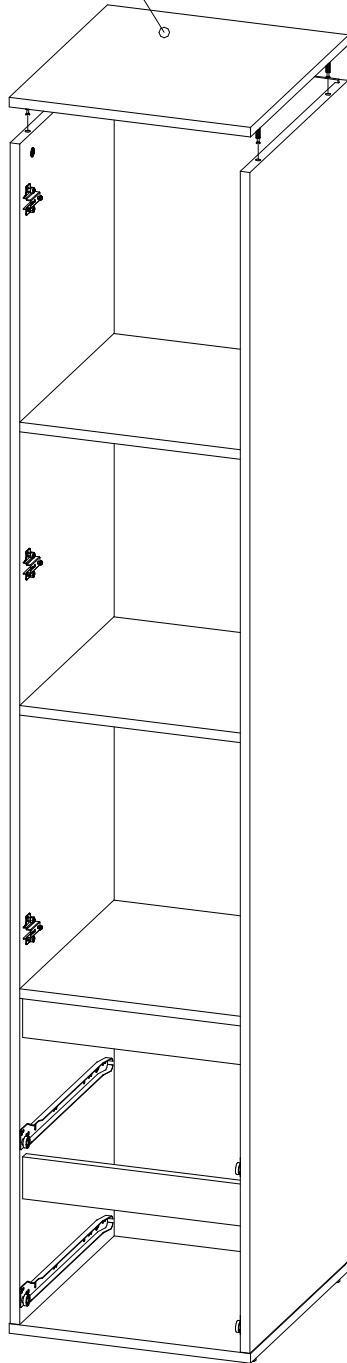


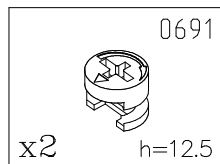
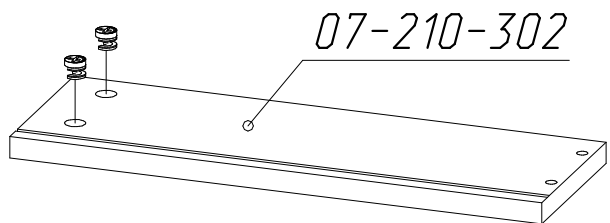
<p>15094 x4</p>



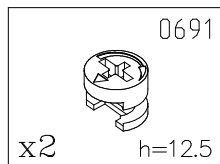
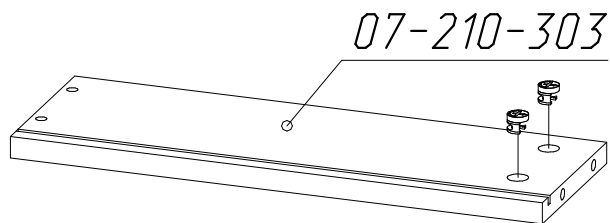


07-210-100



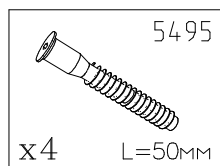
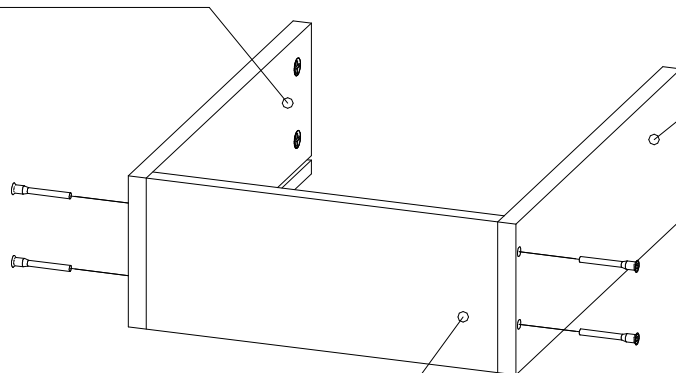


x2шт.



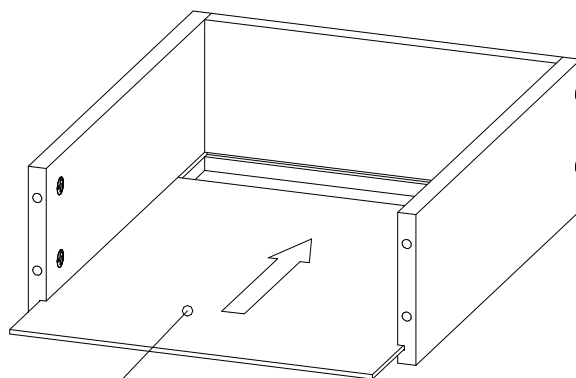
x2шт.

07-210-303



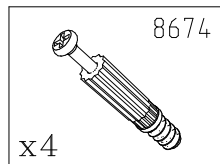
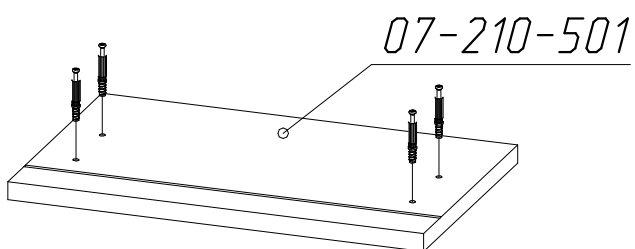
07-210-401

x2шт.



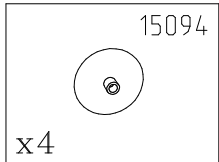
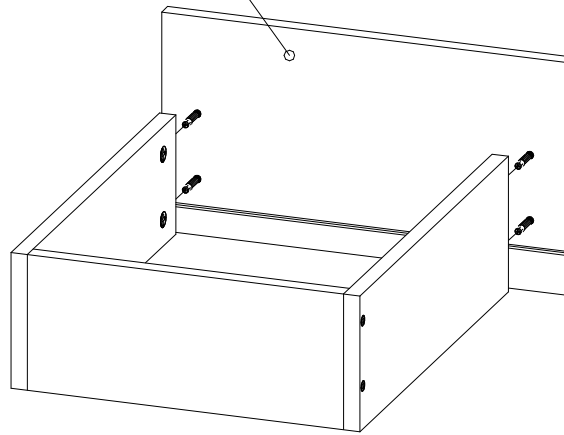
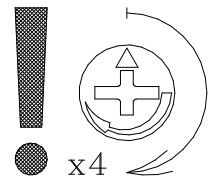
07-210-502

x2шт.

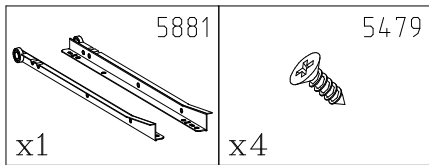
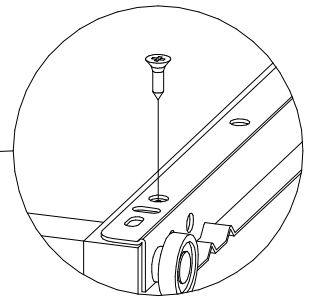
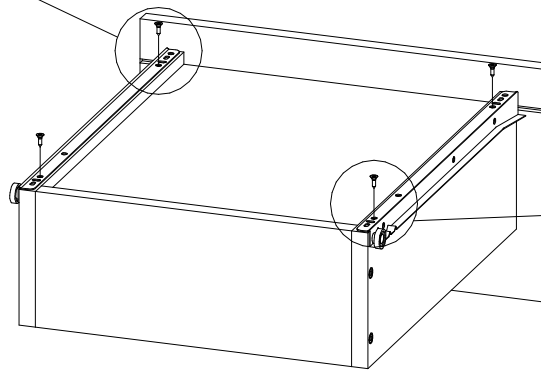
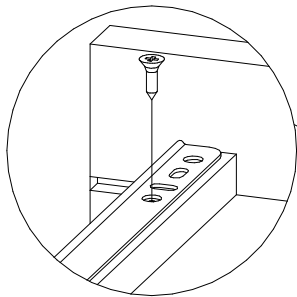


x2шт.

07-210-501

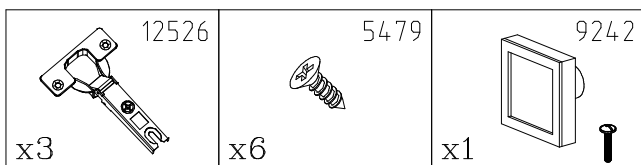
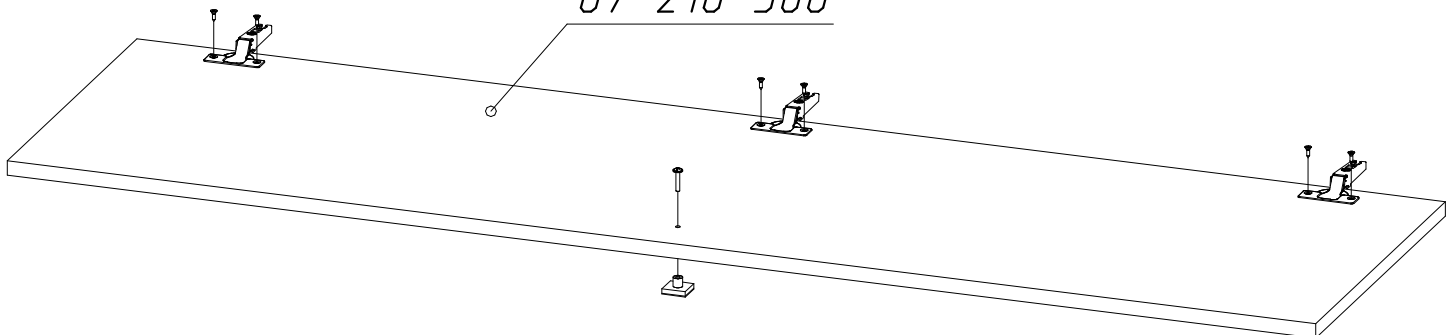


x2шт.

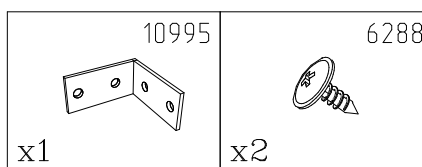
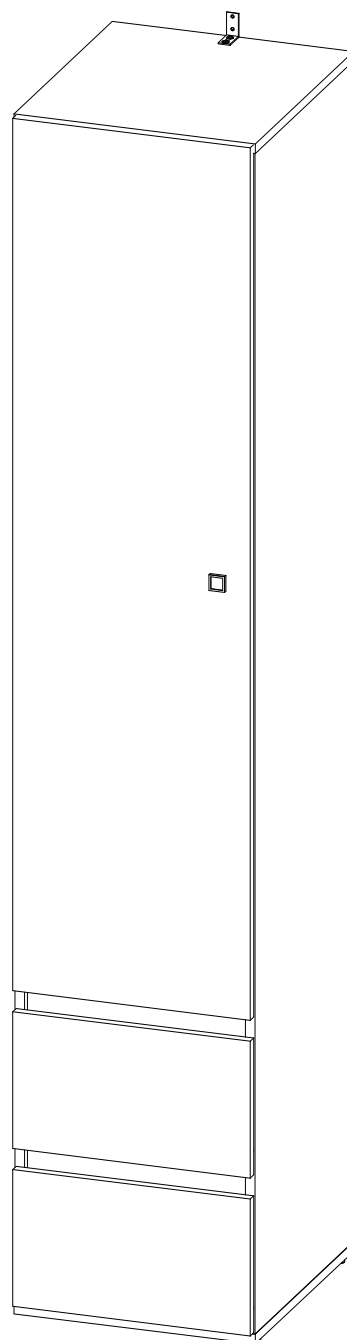
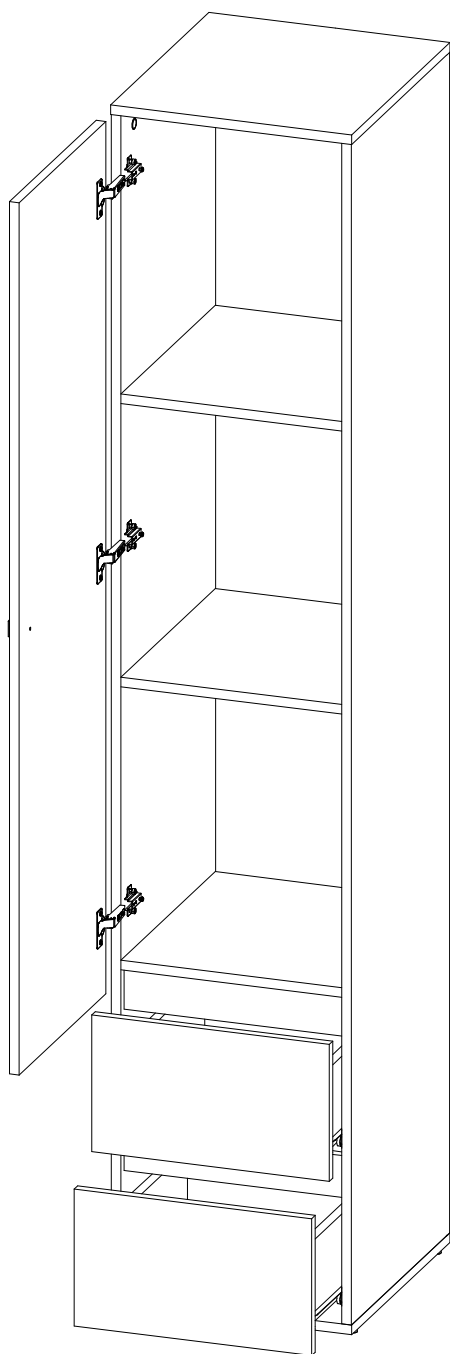


x2шт.

07-210-500



Закрепить изделие к стене
Дюбеля и саморезы в комплект не входят



ИНСТРУКЦИЯ ПО ЭКСПЛУАТАЦИИ И УХОДУ ЗА МЕБЕЛЬЮ

1. Монтаж изделия производить строго по схеме сборки на ровной, чистой поверхности, подстелив плотную ткань или гофрокартон.
2. При транспортировке и хранении упаковка с мебелью должна быть защищена от попадания влаги, падений и ударов.
3. Мебель хранить и эксплуатировать в сухом, отапливаемом помещении при температуре не ниже +2°C и относительной влажности воздуха 45–70%, на расстоянии не менее 50 см от отопительных приборов.
4. Поверхности мебели необходимо беречь от механических повреждений твердыми предметами во избежание появления царапин, вмятин, сколов и т.д.
5. Недопустим длительный контакт с водой и установка на поверхности горячих предметов без достаточной теплоизоляционной подкладки.
6. Для удаления пыли и загрязнений мебель следует протирать сухой мягкой тканью.
7. Для удаления сильных загрязнений допускается протирать поверхность мебели влажной тканью с добавлением небольшого количества мыльного раствора, после чего следует протереть мебель сухой мягкой тканью.
8. Допускается проводить чистку специальными составами для мебели типа "Полироль".

Гарантийный талон

Изготовитель гарантирует покупателю соответствие всех качественных показателей изделия требованиям ГОСТ в течение 24 месяцев для бытовой мебели и 18 месяцев для мебели общественных помещений, при соблюдении условий хранения, транспортировки, сборки и эксплуатации.

Гарантийный срок исчисляется со дня покупки мебели.

В период гарантийного срока изготовитель производит бесплатную замену деталей, фурнитуры, имеющих дефекты производственного характера*.

Срок службы мебели 10 лет.

*Возможна платная замена деталей, фурнитуры с повреждениями, возникшими не по вине изготовителя.



ЗАО "ВасКо"

Почтовый адрес: 142712, Московская обл., Ленинский р-н, п/о Горки Ленинские, а/я 807
Офис и склад: Московская обл., Ленинский р-н, дер. Калиновка вл. 1, стр. 1 (пн–пт 9:00–18:00)
Тел.: (495)926–16–82; (495)548–87–00; e-mail: sales@vasko-mebel.ru; сайт: www.vasko-mebel.ru