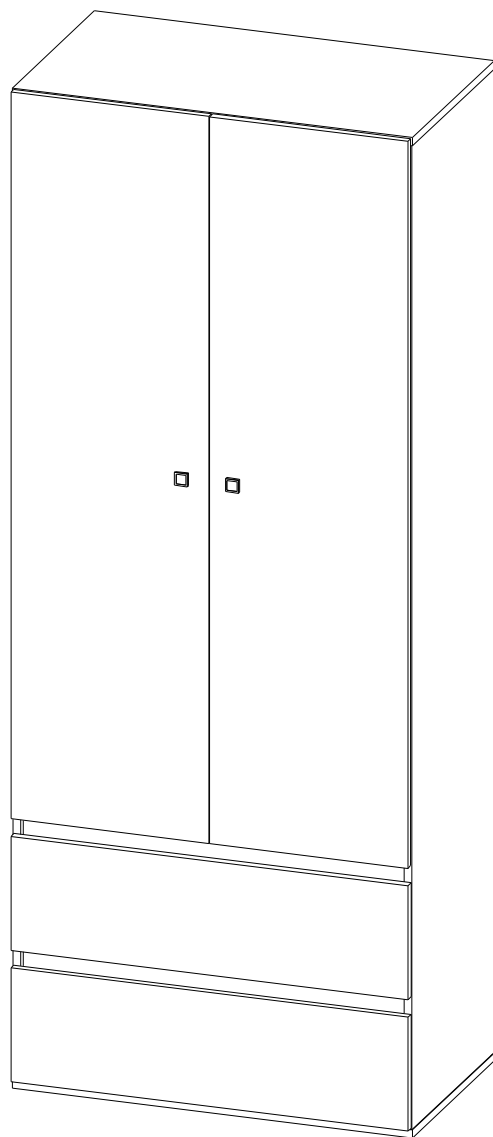


ИНСТРУКЦИЯ ПО СБОРКЕ

Рино 205



Уважаемый покупатель,
приступая к сборке, пожалуйста, внимательно изучите данную инструкцию
Благодарим Вас за покупку!

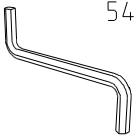
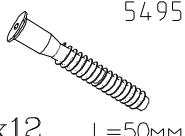
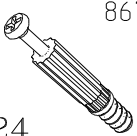

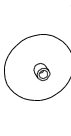
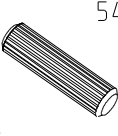
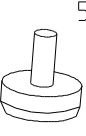
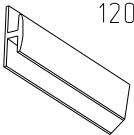

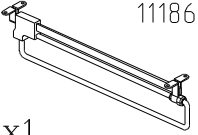
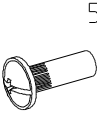

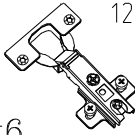
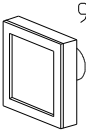
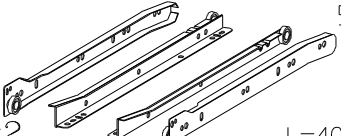



тел.\факс +7 (495) 926-16-82
e-mail:vasko @ vasko-mebel.ru
www.vasko-mebel.ru

КОМПЛЕКТ ДЕТАЛЕЙ

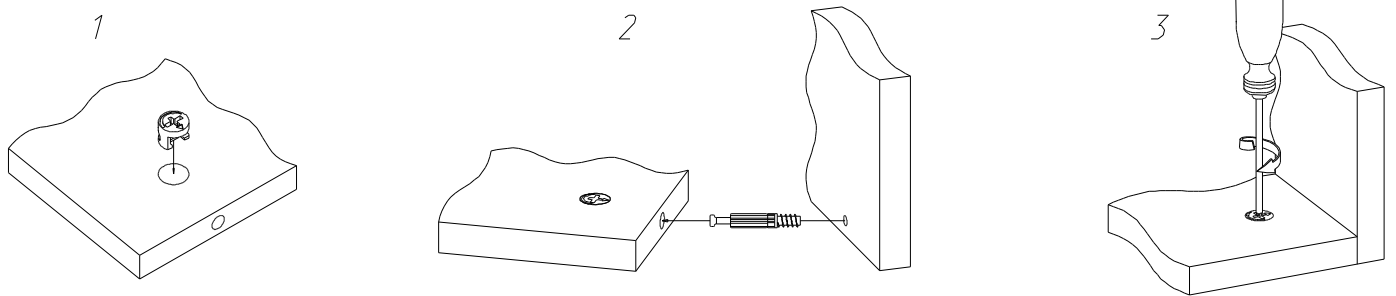
ОБОЗНАЧЕНИЕ	НАИМЕНОВАНИЕ	КОЛ-ВО	ОБОЗНАЧЕНИЕ	НАИМЕНОВАНИЕ	КОЛ-ВО
07-205-100	Крышка	1	07-205-303	Бок ящика правый	2
07-205-101	Дно	1	07-205-400	Планка	2
07-205-102	Горизонталь 1	1	07-205-401	Стенка ящика	2
07-205-103	Горизонталь 2	1	07-205-500	Дверь	2
07-205-300	Бок левый	1	07-205-501	Фасад ящика	2
07-205-301	Бок правый	1	07-205-502	Дно ящика	2
07-205-302	Бок ящика левый	2	07-205-503	Стенка задняя	2

МЕТИЗЫ И ФУРНИТУРА*

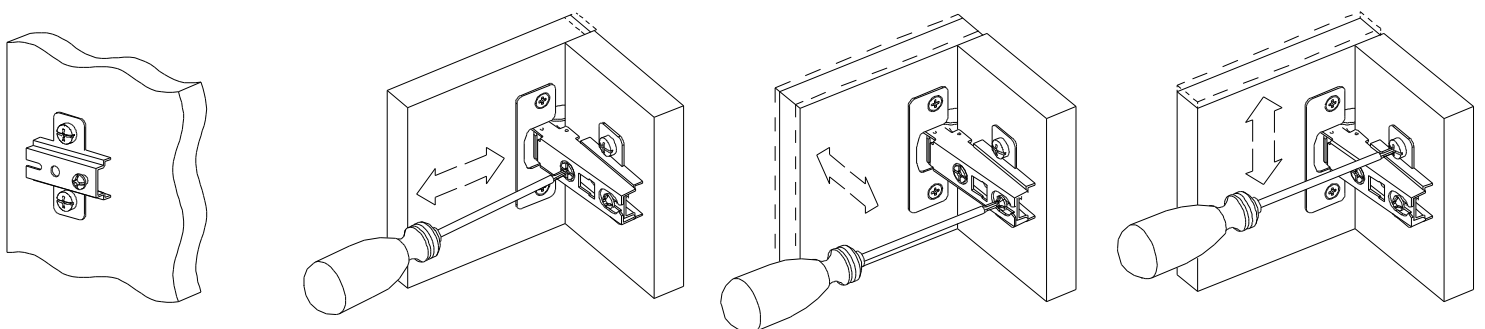
 5471 x1	 5495 x12 L=50мм	 8674 x24	 0691 x24 h=12.5	 15094 x16	 5488 x4	 5426 x4
 12015 x1	 6288 x8	 11186 x1	 5491 x4	 5490 x4	 12526 x6	 9242 x2
 5881 x2 L=400мм		 5479 x28				

* Фирма оставляет за собой право заменять некоторые элементы фурнитуры (с сопутствующим изменением количества метизов для ее крепления).

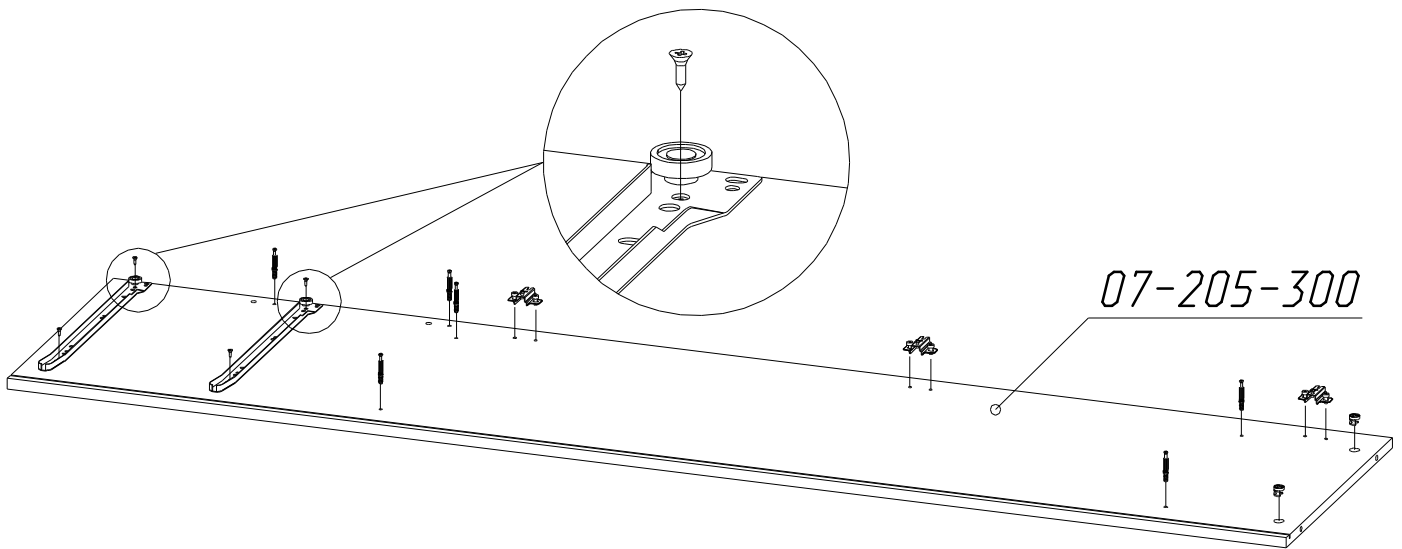
УСТАНОВКА И ЗАТЯЖКА ЭКСЦЕНТРИКА



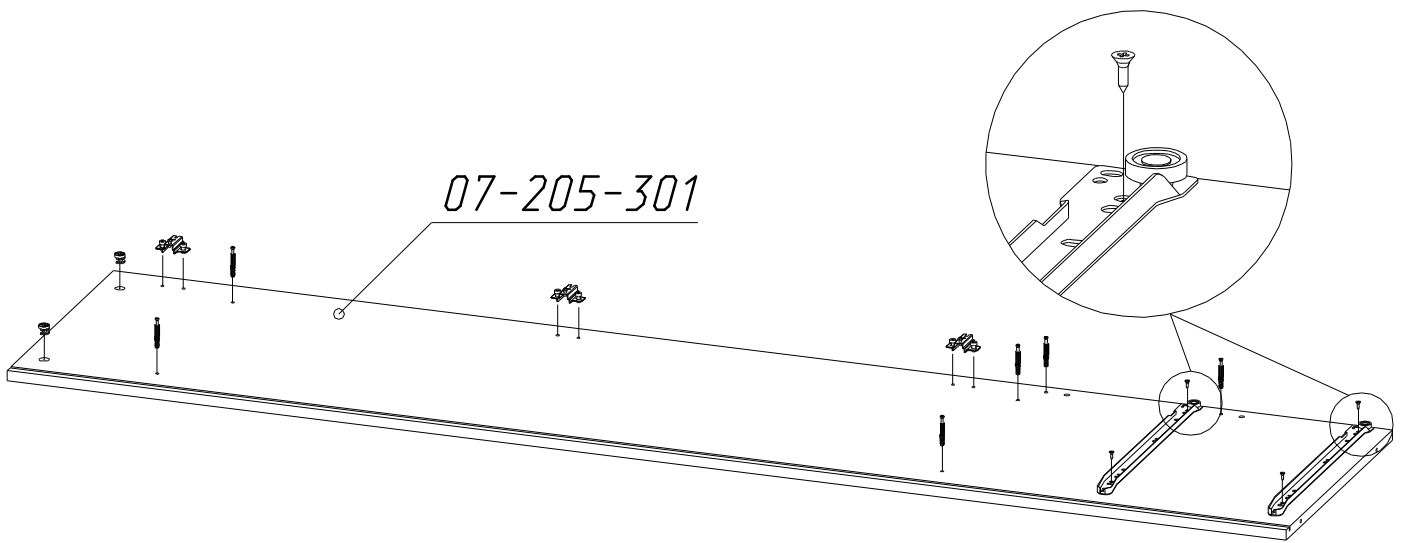
УСТАНОВКА ПЛАНКИ И РЕГУЛИРОВКА ПЕТЕЛЬ



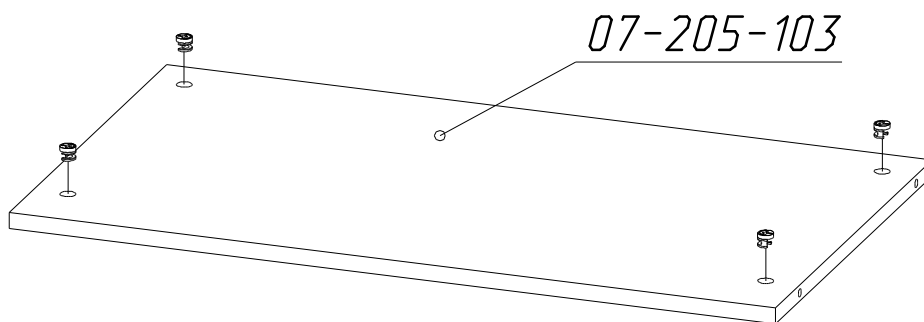
ПОРЯДОК СБОРКИ



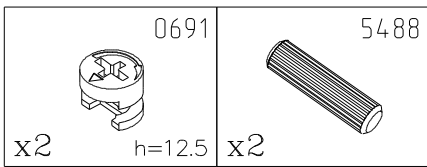
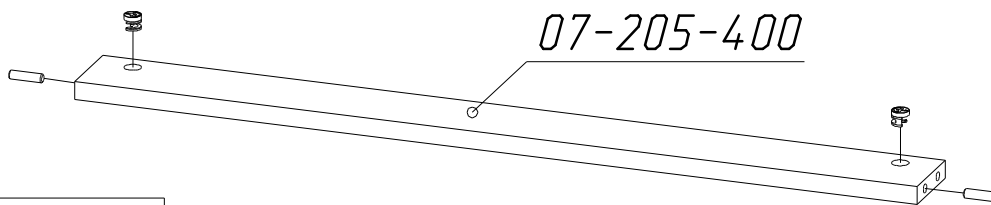
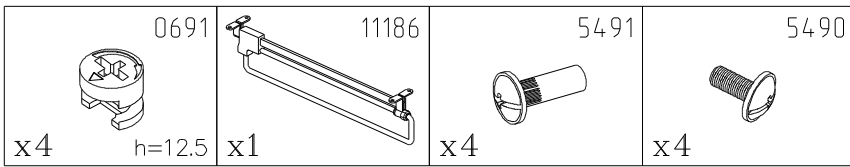
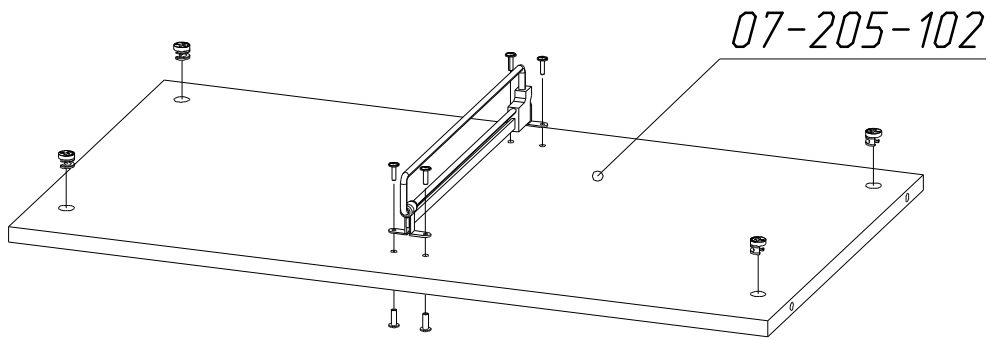
0691 x2 h=12.5	8674 x6	12526 x3	5881 x2	5479 x4
----------------------	------------	-------------	------------	------------



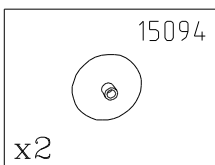
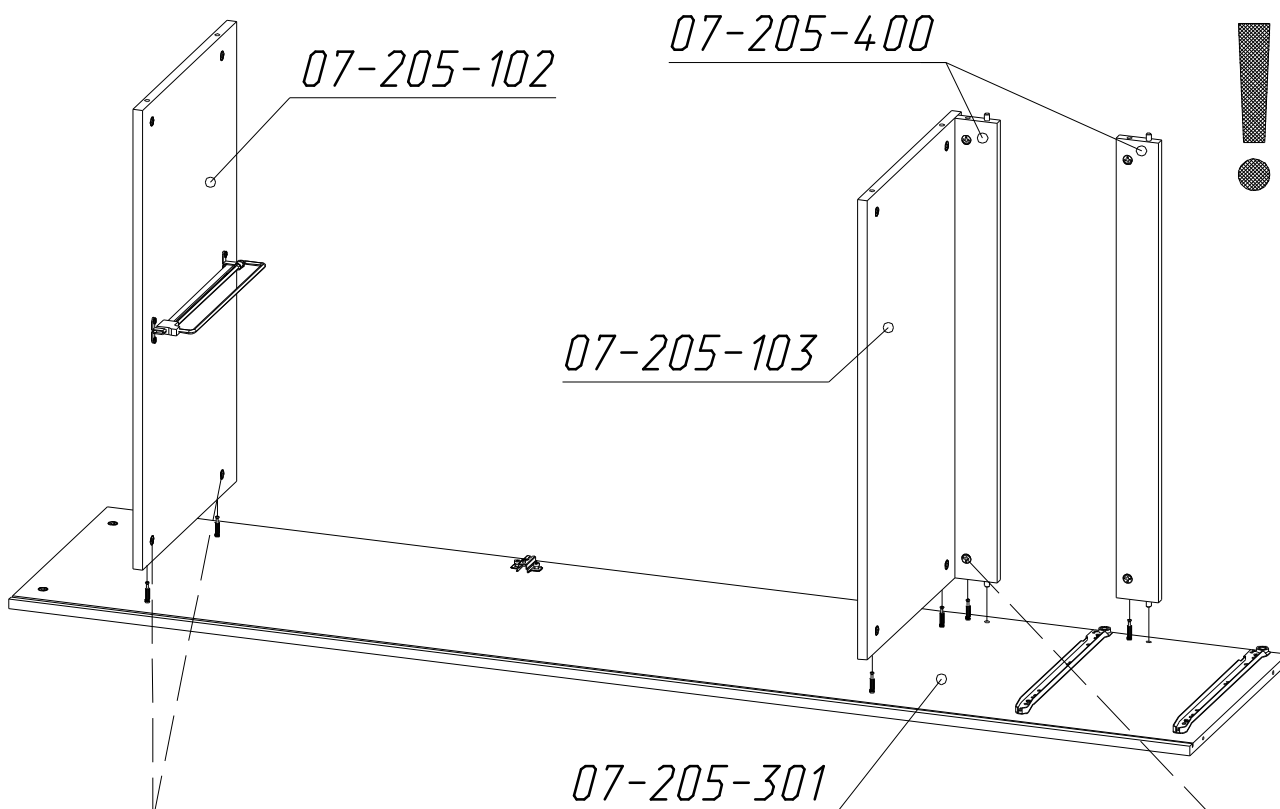
0691 x2 h=12.5	8674 x6	12526 x3	5881 x2	5479 x4
----------------------	------------	-------------	------------	------------



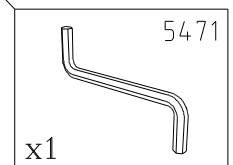
0691 x4 h=12.5



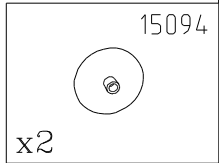
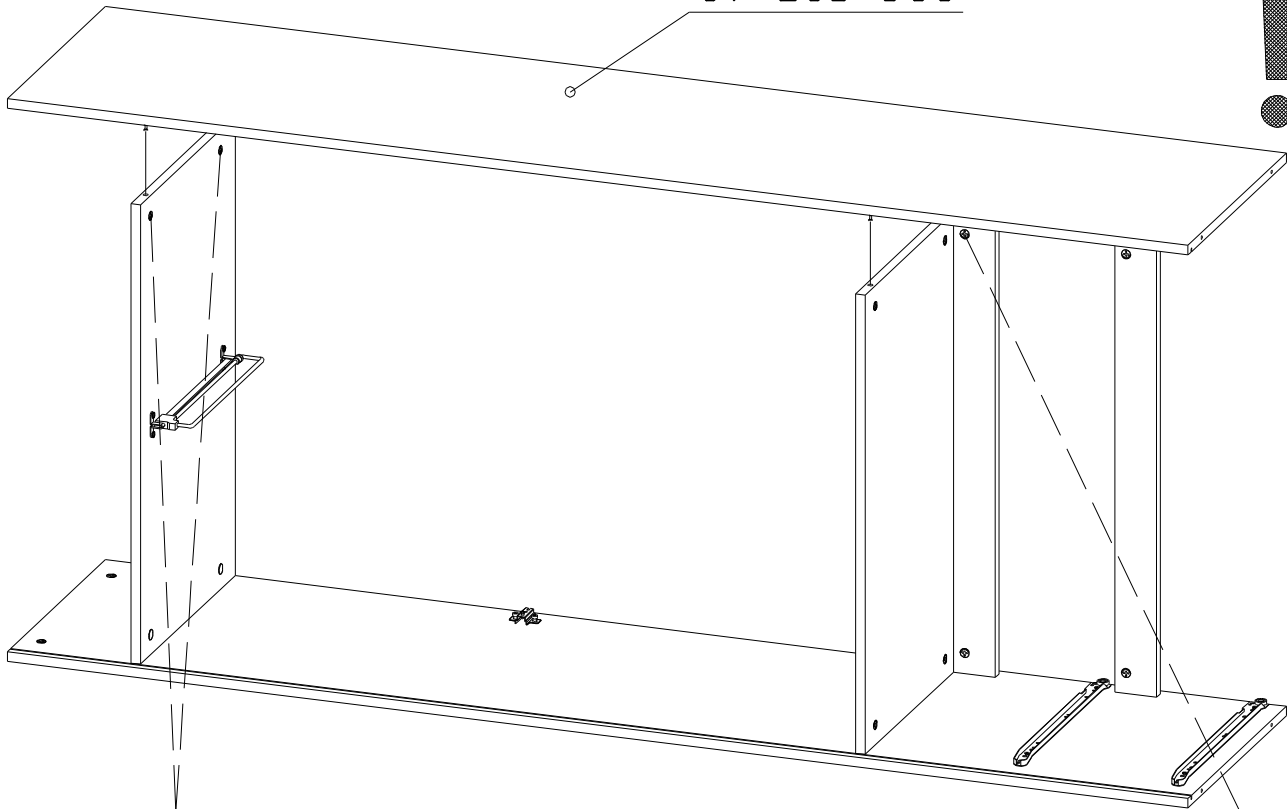
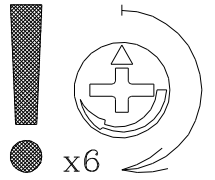
x2шт.



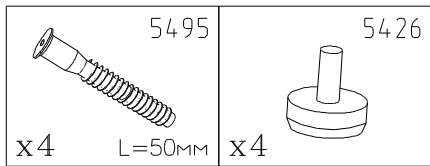
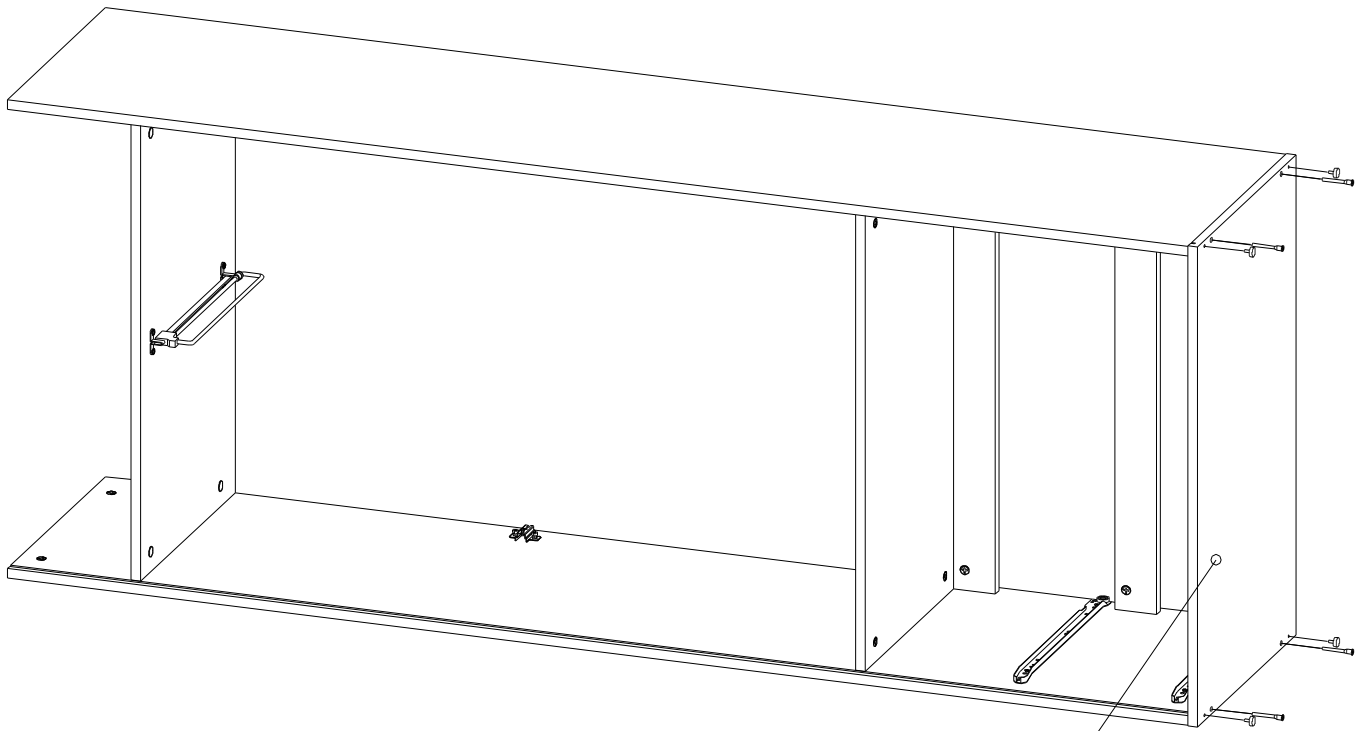
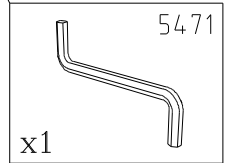
Для затяжки эксцентрика рекомендуется использовать ключ



07-205-300

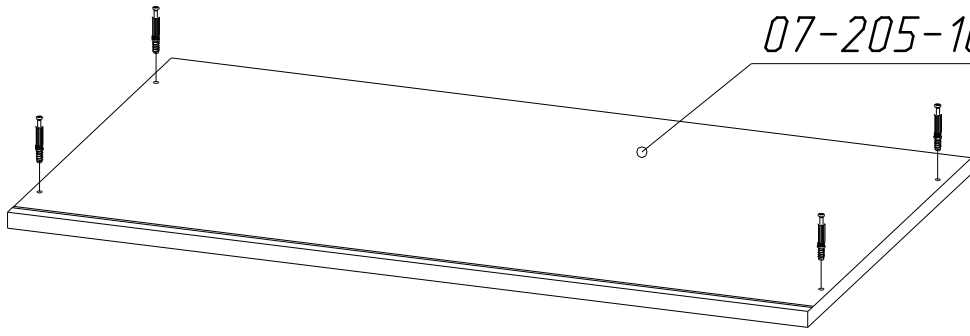


Для затяжки эксцентрика рекомендуется использовать ключ

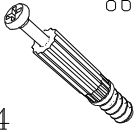


07-205-101

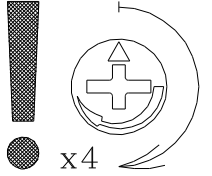
07-205-100



8674



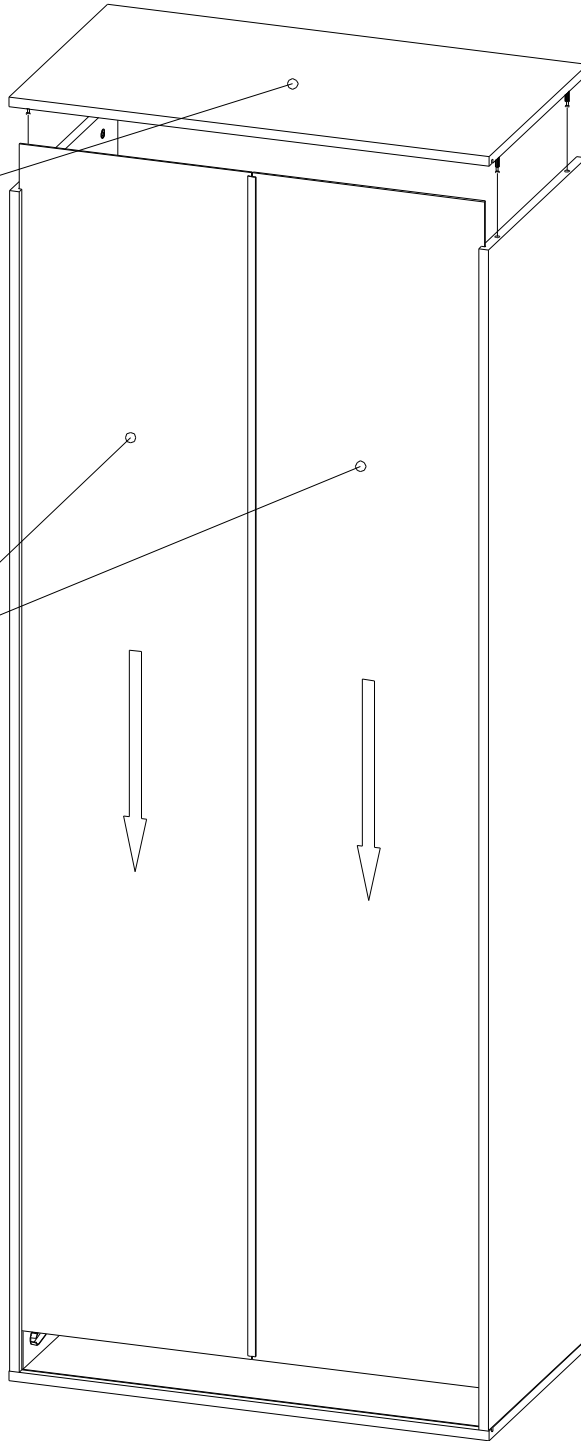
x4



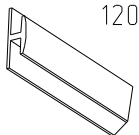
x4

07-205-100

07-205-503



12015



x1

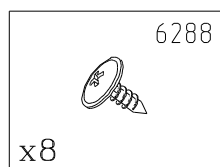
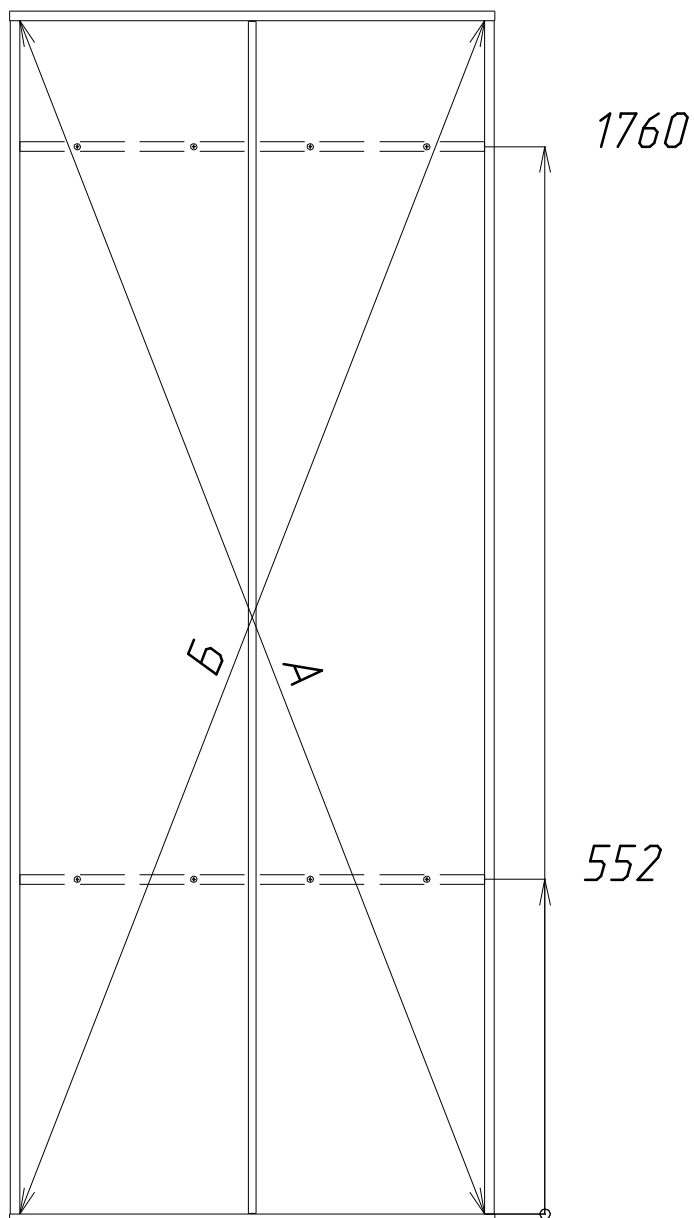
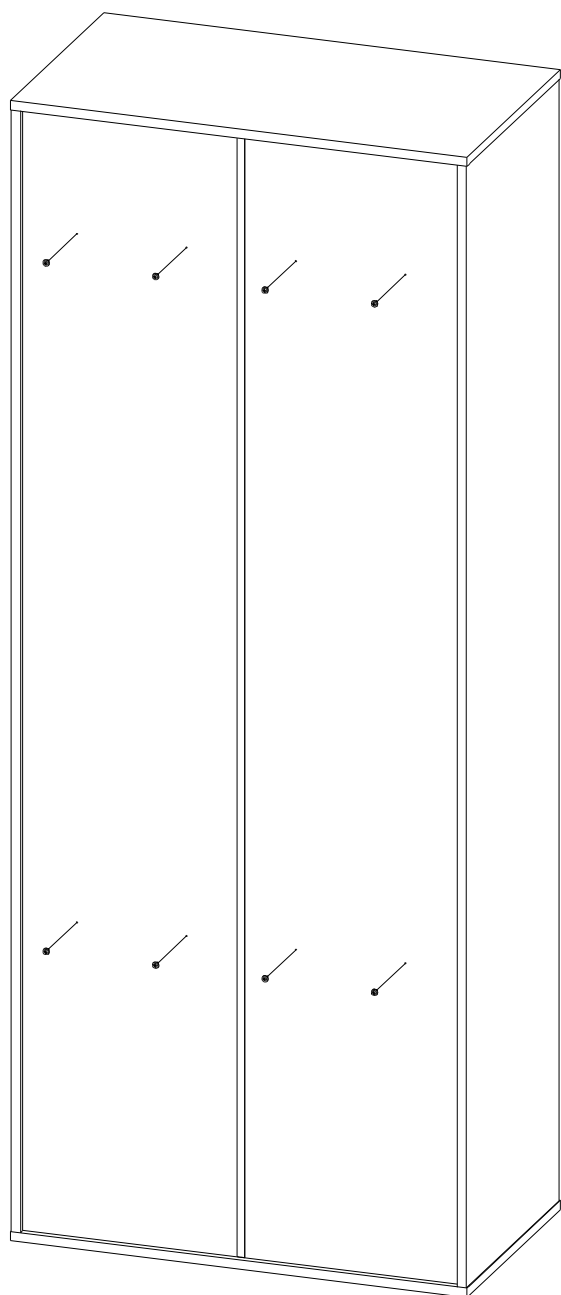
15094



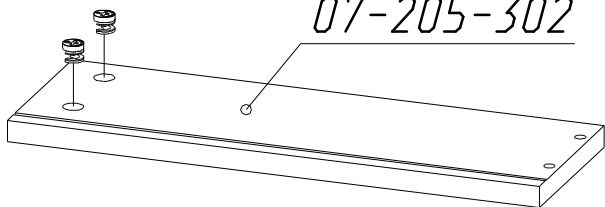
x4

ВНИМАНИЕ

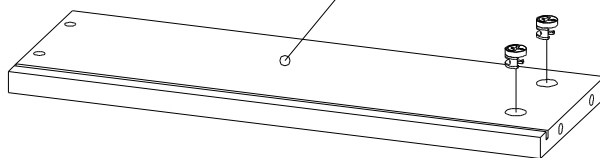
Перед креплением задних стенок необходимо выровнять диагонали шкафа ($A=B$)



07-205-302



07-205-303



0691



x2

h=12.5

x2шт.

0691



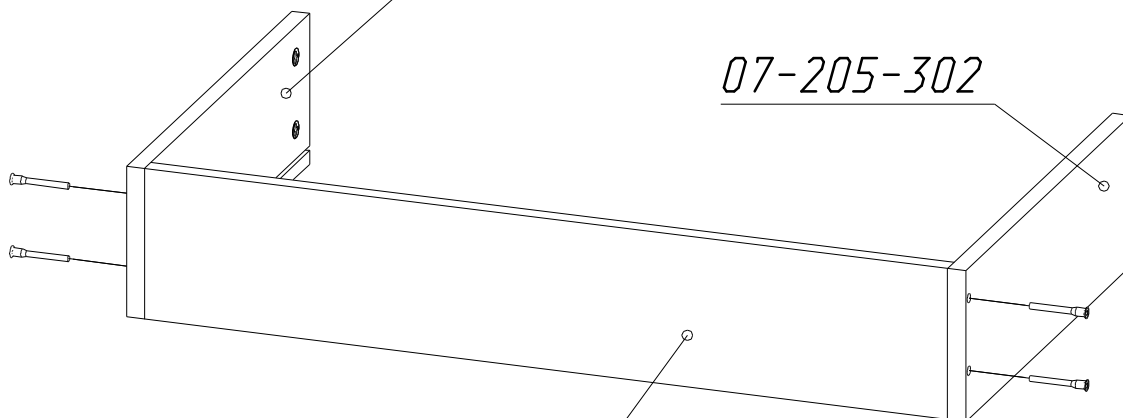
x2

h=12.5

x2шт.

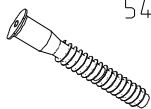
07-205-303

07-205-302



07-205-401

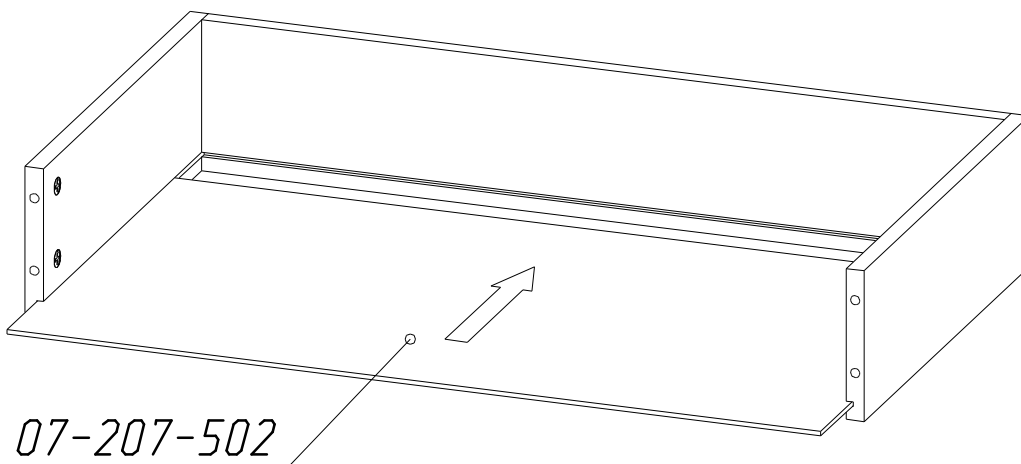
5495



x4

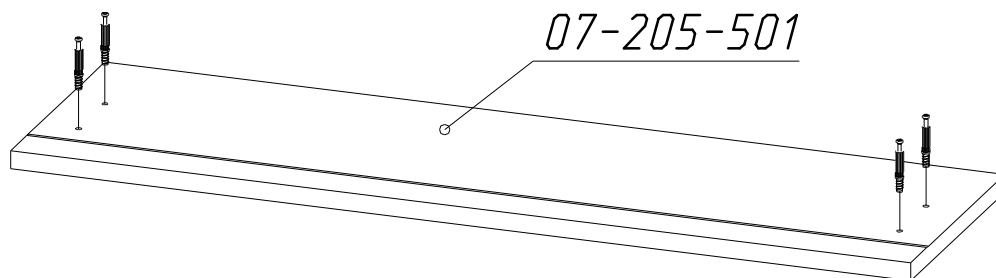
L=50mm

x2шт.

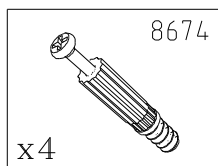


07-207-502

x2шт.



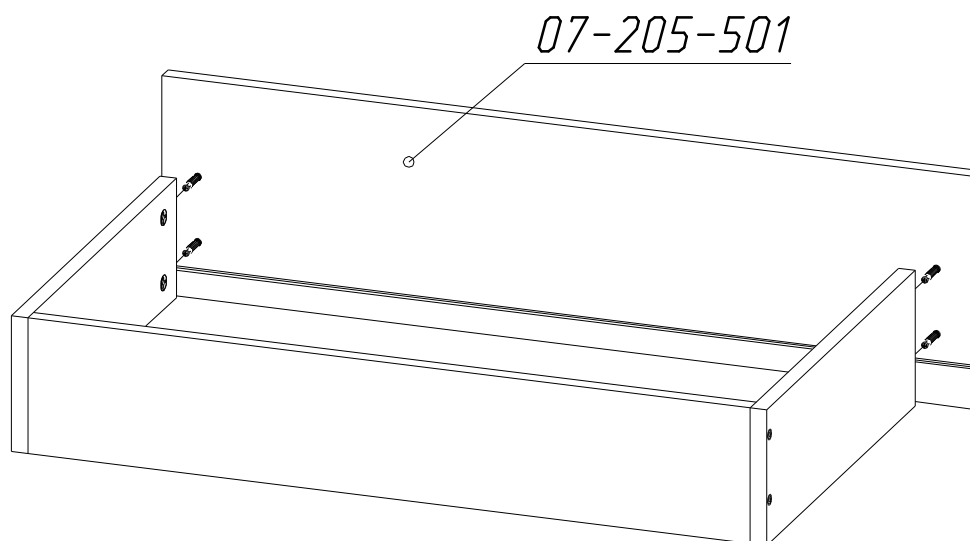
07-205-501



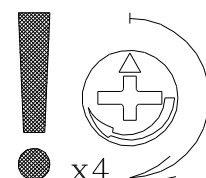
8674

x4

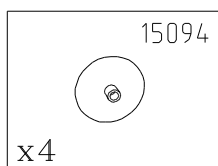
x2шт.



07-205-501



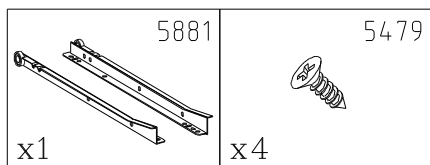
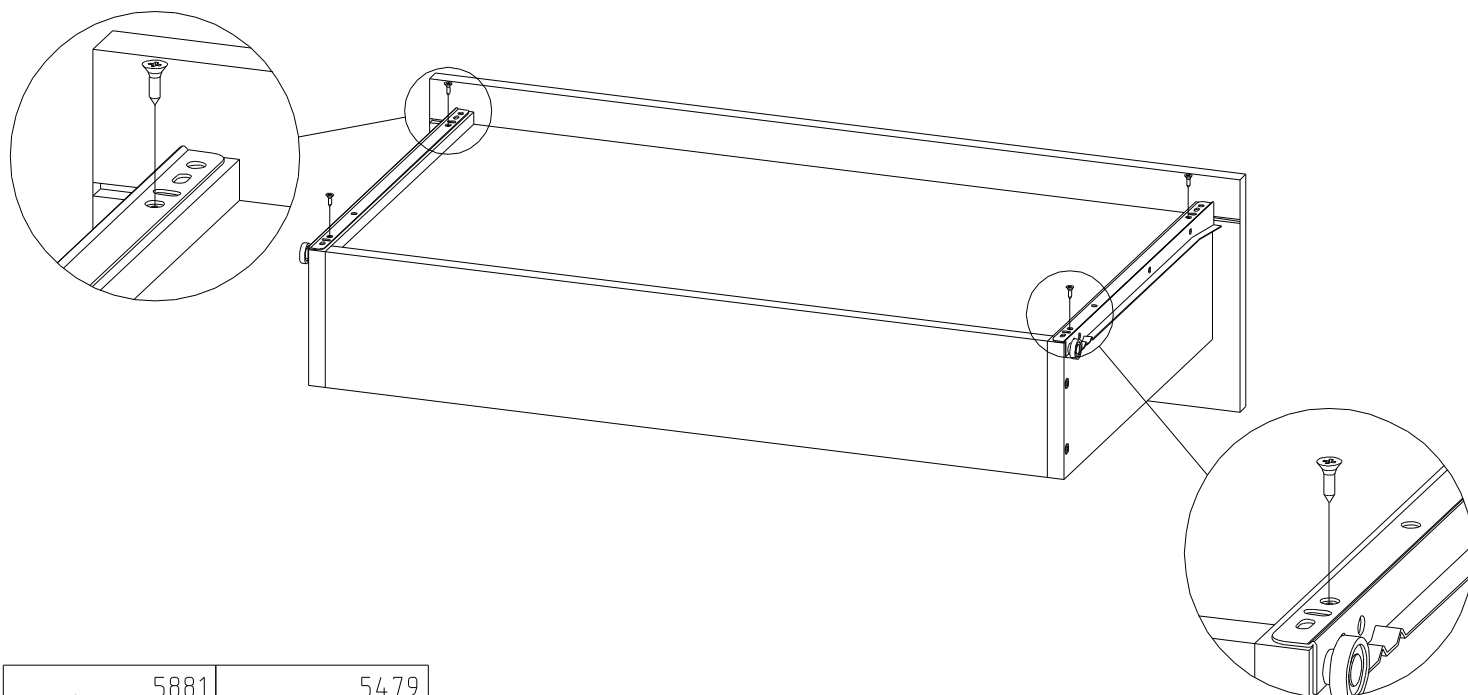
x4



15094

x4

x2шт.



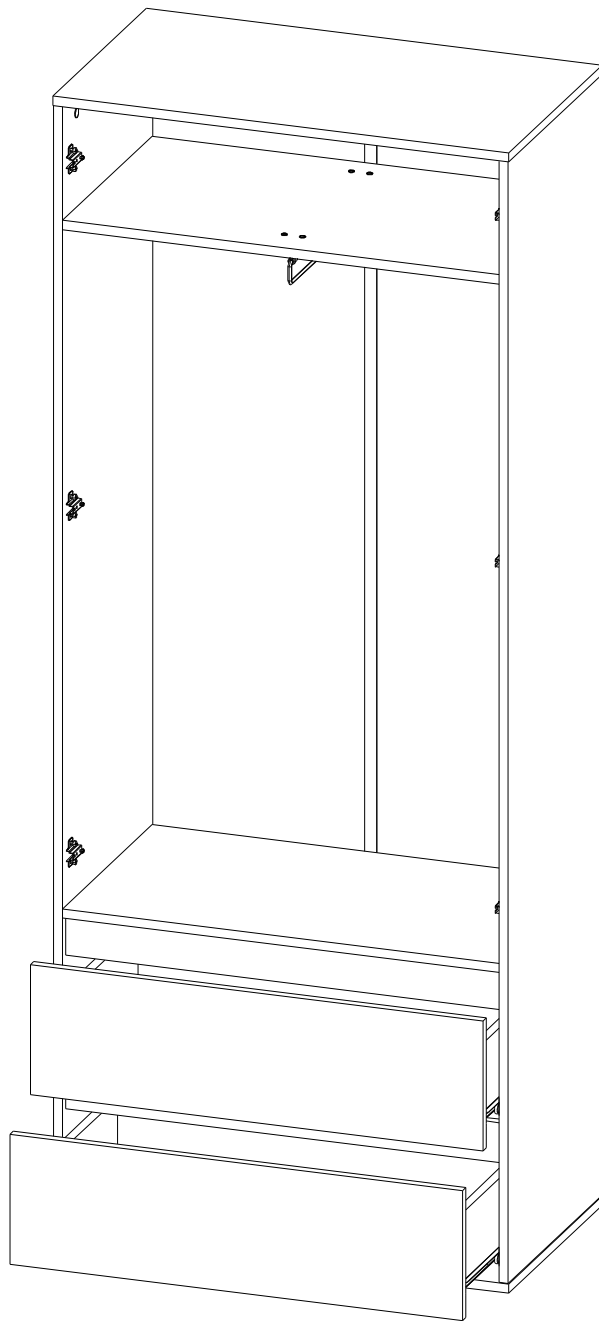
5881

5479

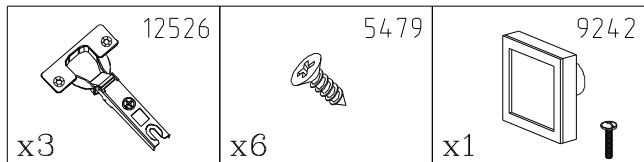
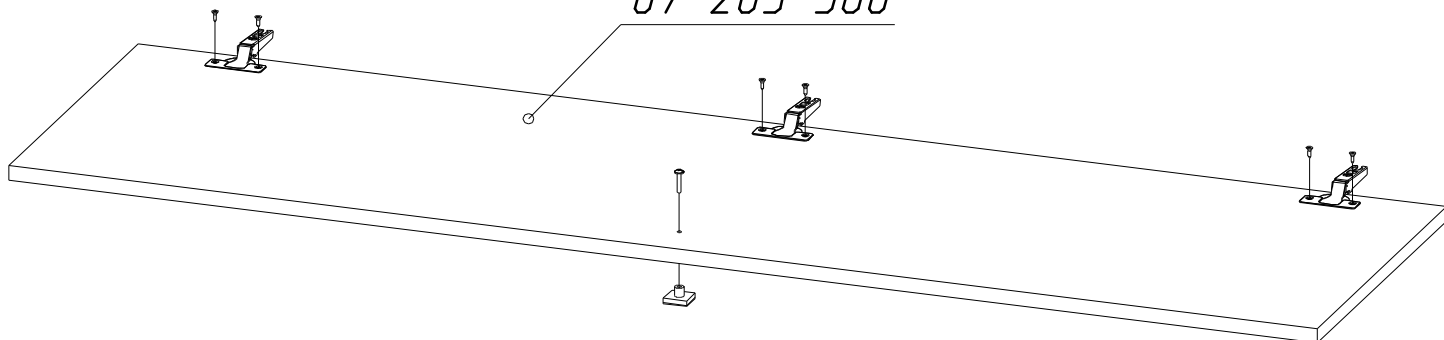
x1

x4

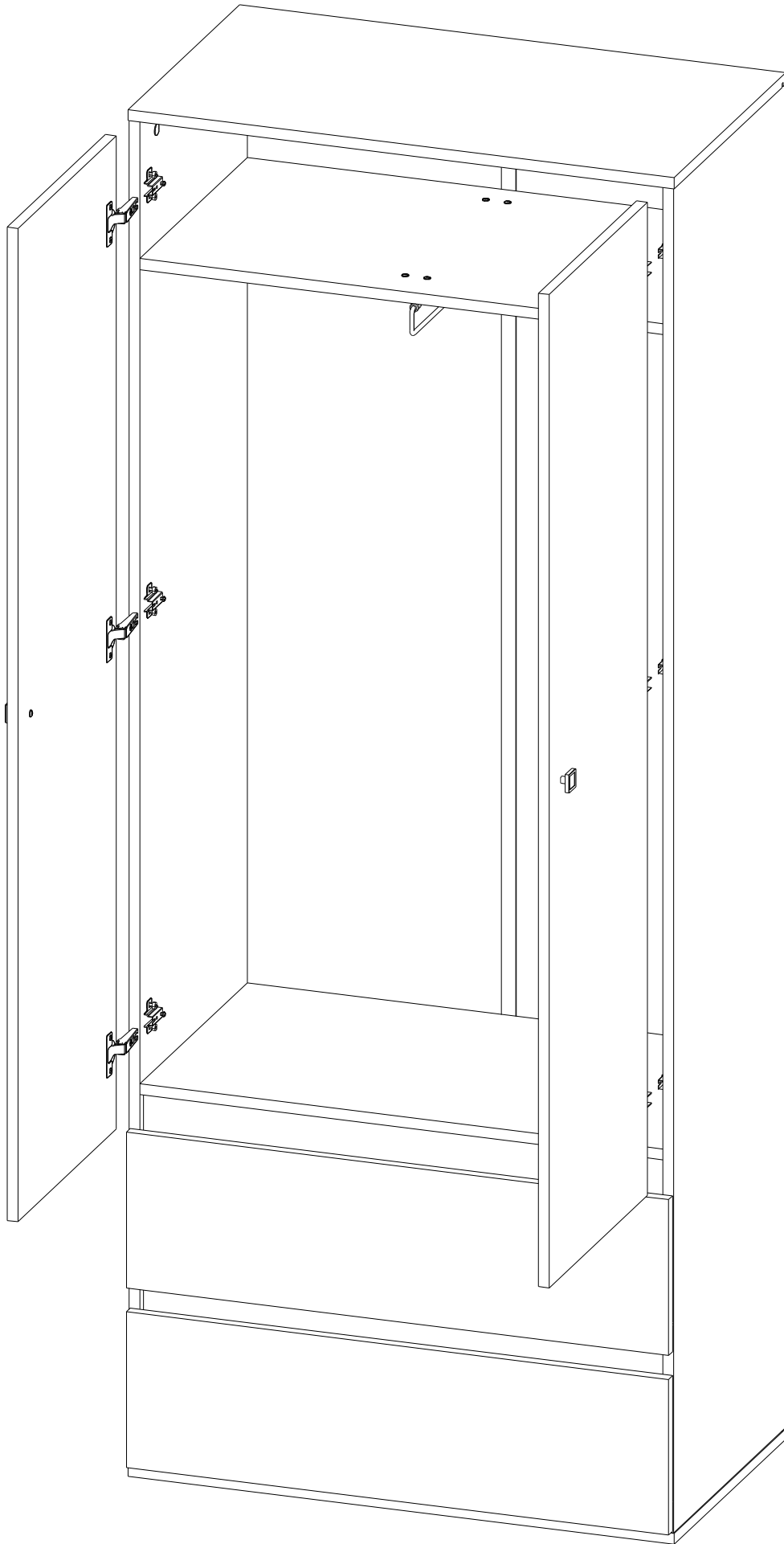
x2шт.



07-205-500



x2шт.



ИНСТРУКЦИЯ ПО ЭКСПЛУАТАЦИИ И УХОДУ ЗА МЕБЕЛЬЮ

1. Монтаж изделия производить строго по схеме сборки на ровной, чистой поверхности, подстелив плотную ткань или гофрокартон.
2. При транспортировке и хранении упаковка с мебелью должна быть защищена от попадания влаги, падений и ударов.
3. Мебель хранить и эксплуатировать в сухом, отапливаемом помещении при температуре не ниже +2°C и относительной влажности воздуха 45–70%, на расстоянии не менее 50 см от отопительных приборов.
4. Поверхности мебели необходимо беречь от механических повреждений твердыми предметами во избежание появления царапин, вмятин, сколов и т.д.
5. Недопустим длительный контакт с водой и установка на поверхности горячих предметов без достаточной теплоизоляционной подкладки.
6. Для удаления пыли и загрязнений мебель следует протирать сухой мягкой тканью.
7. Для удаления сильных загрязнений допускается протирать поверхность мебели влажной тканью с добавлением небольшого количества мыльного раствора, после чего следует протереть мебель сухой мягкой тканью.
8. Допускается проводить чистку специальными составами для мебели типа "Полироль".

Гарантийный талон

Изготовитель гарантирует покупателю соответствие всех качественных показателей изделия требованиям ГОСТ в течение 24 месяцев для бытовой мебели и 18 месяцев для мебели общественных помещений, при соблюдении условий хранения, транспортировки, сборки и эксплуатации.

Гарантийный срок исчисляется со дня покупки мебели.

В период гарантийного срока изготовитель производит бесплатную замену деталей, фурнитуры, имеющих дефекты производственного характера*.

Срок службы мебели 10 лет.

*Возможна платная замена деталей, фурнитуры с повреждениями, возникшими не по вине изготовителя.



ЗАО "ВасКо"

Почтовый адрес: 142712, Московская обл., Ленинский р-н, п/о Горки Ленинские, а/я 807
Офис и склад: Московская обл., Ленинский р-н, дер. Калиновка вл. 1, стр. 1 (пн–пт 9:00–18:00)
Тел.: (495)926–16–82; (495)548–87–00; e-mail: sales@vasko-mebel.ru; сайт: www.vasko-mebel.ru