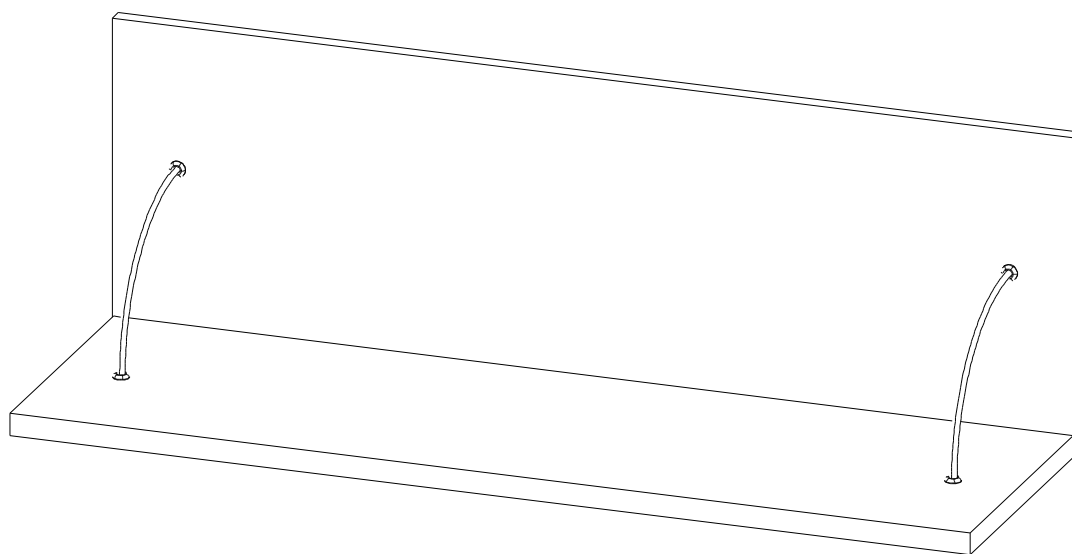


ПОЛКА НАВЕСНАЯ ОТКРЫТАЯ

СЛ012

ИНСТРУКЦИЯ ПО СБОРКЕ



Уважаемый покупатель,
приступая к сборке, пожалуйста, внимательно изучите данную инструкцию
Благодарим Вас за покупку!



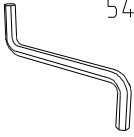
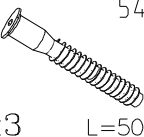

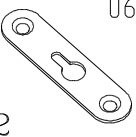

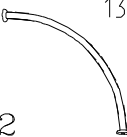
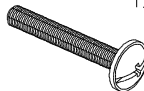
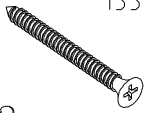
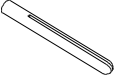
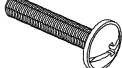
тел.\факс (495)548-87-00
e-mail:vasko @ vasko-mebel.ru
www.vasko-mebel.ru

КОМПЛЕКТ ДЕТАЛЕЙ

НАИМЕНОВАНИЕ	ОБОЗНАЧЕНИЕ	КОЛ-ВО
Горизонтальная	С/Л012-00-100	1


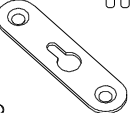
НАИМЕНОВАНИЕ	ОБОЗНАЧЕНИЕ	КОЛ-ВО
Фронтальная	С/Л012-00-500	1

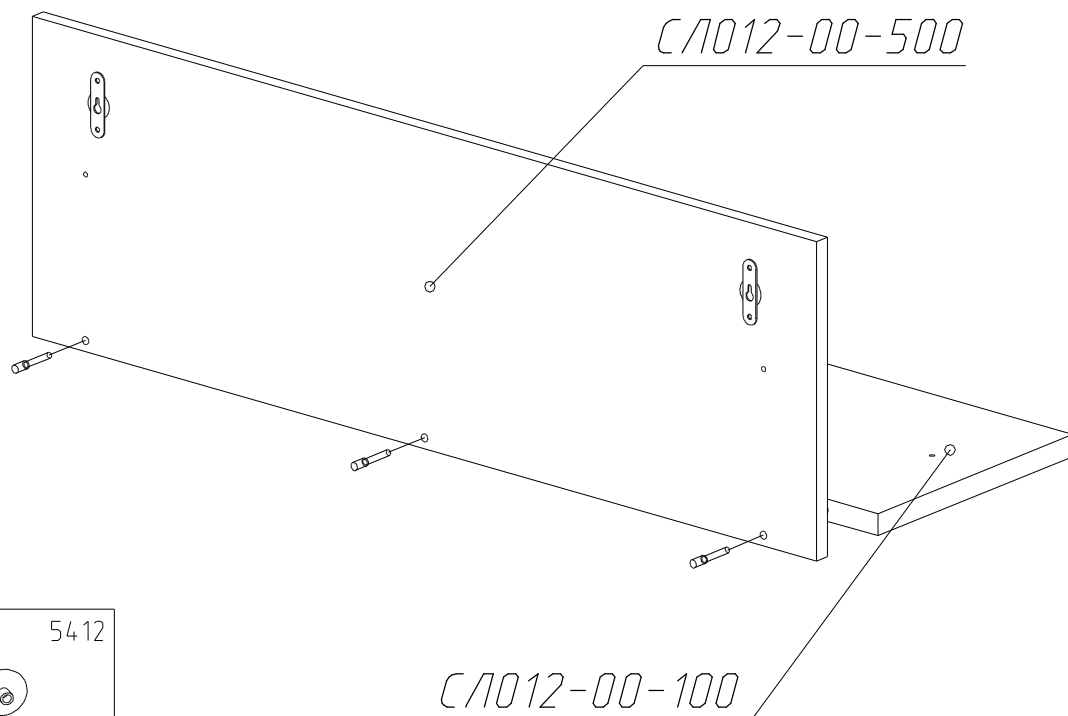
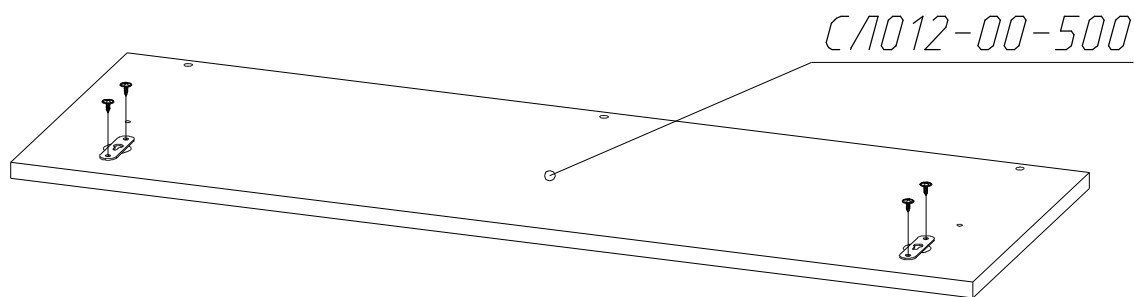
МЕТИЗЫ И ФУРНИТУРА*

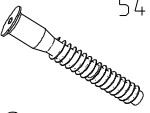

 5471 x1	 5495 L=50мм x3	 5412 x3	 0690 x2	 6288 x4	 13063 x2	 13061 L=28мм x2
 13307 x2	 13306 x2	 - L=22мм x2				

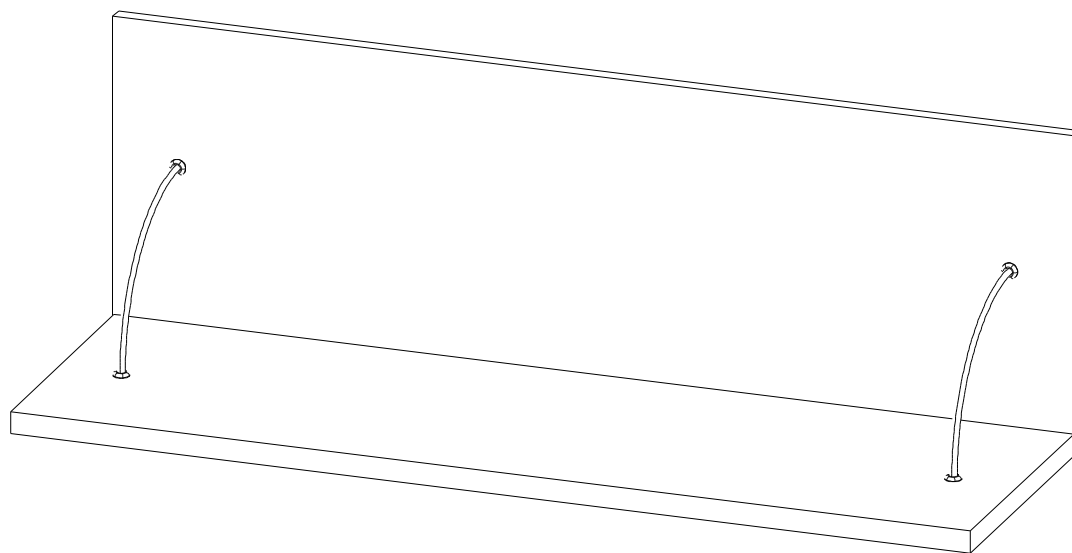
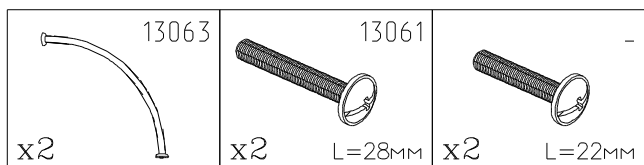
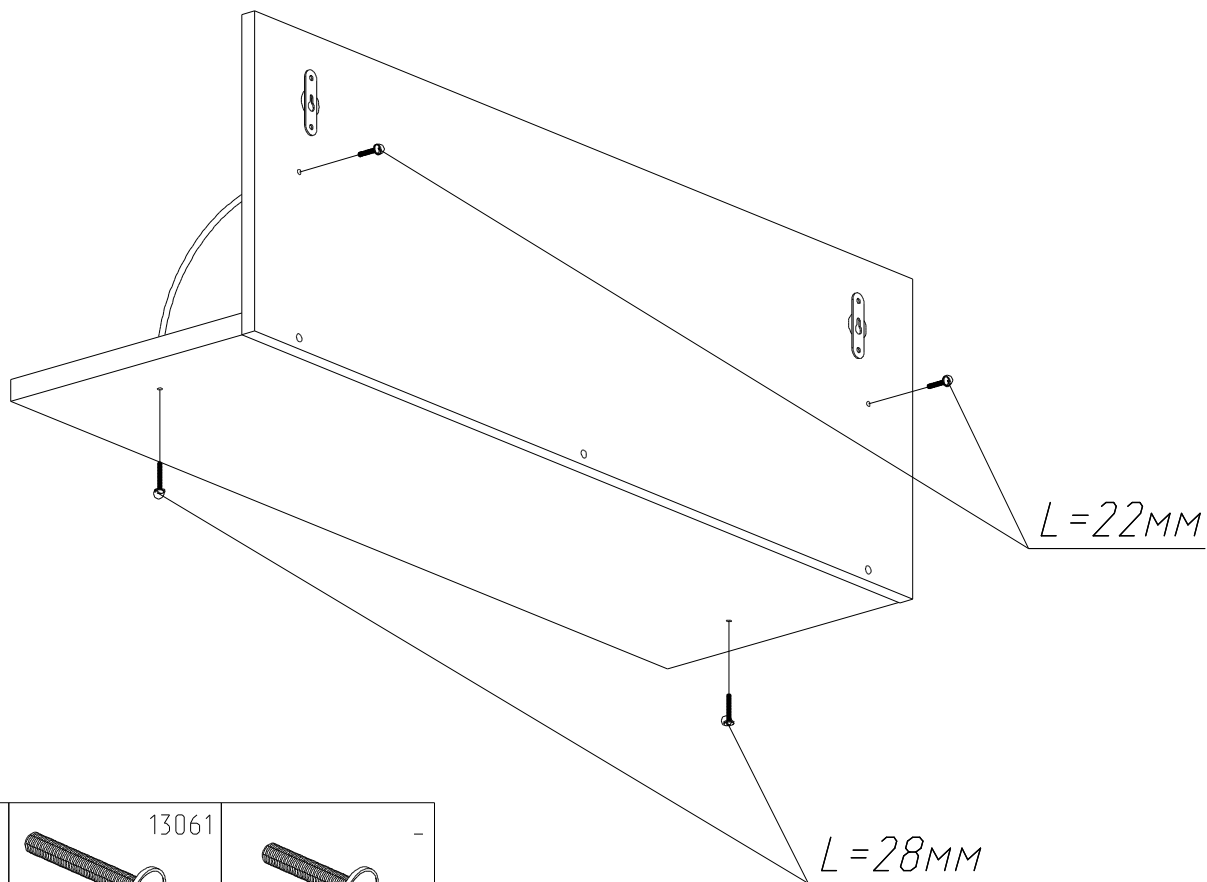
* Фирма оставляет за собой право заменять некоторые элементы фурнитуры (с сопутствующим изменением количества метизов для ее крепления).

ПОРЯДОК СБОРКИ

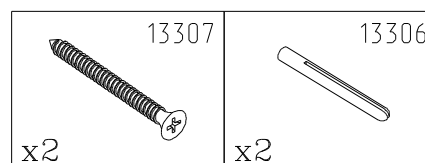
 6288 x4	 0690 x2
--	--



 5495 L=50мм x3	 5412 x3
--	---



После сборки необходимо повесить полку на стену. Просверлите 2 отверстия $\varnothing 6$ мм и глубиной 50 мм. Расстояние между осями отверстий должно быть 800 мм. Забить в отверстия дюбель и вкрутить шурупы.



ИНСТРУКЦИЯ ПО ЭКСПЛУАТАЦИИ И УХОДУ ЗА МЕБЕЛЬЮ

- Монтаж изделия производить строго по схеме сборки на ровной, чистой поверхности, подстелив плотную ткань или гофрокартон.
- При транспортировке и хранение упаковка с мебелью должна быть защищена от попадания воды и грязи; недопустимы падения с любой высоты и удары.
- Мебель хранить и эксплуатировать в сухом, отапливаемом помещении при температуре не ниже +2°С и относительной влажности воздуха 45+70%, на расстояние не менее 50 см от отопительных приборов.
- Поверхности мебели необходимо беречь от механических ударов твердыми предметами во избежание появления царапин, вмятин, сколов и т.д.
- Недопустим длительный контакт с водой и установка на поверхности горячих предметов без достаточной теплоизоляционной подкладки.
- Удаление пыли с поверхности следует проводить сухой, мягкой тканью.
- Для удаления различных загрязнений допускается протирать поверхность влажной тканью с добавлением небольшого количества мыльного раствора с обязательной последующей протиркой сухой мягкой тканью.
- Чистку поверхности проводить специальными составами для мебели, типа "Полироль".

ЗАО "Васко"

Почтовый адрес: 142712, Московская обл., Ленинский район, п/о Горки Ленинские, а/я 5.
Проезд: по (старому) Каширскому шоссе, 10 км. от МКАД, дер. Калиновка
E-mail: vasko @ vasko-mebel.ru, sales @ vasko-mebel.ru
Сайт: www.vasko-mebel.ru
Тел.(495)926-16-82, (499)657-98-11, (495)548-84-96.

Уважаемые Господа !

Поздравляем Вас с приобретением нашей продукции. Просим Вас посетить страничку (WWW.VASKO-MEBEL.RU) и оставить свои пожелания.

С уважением коллектив ЗАО "Васко"

ГАРАНТИЙНЫЕ ОБЯЗАТЕЛЬСТВА ИЗГОТОВИТЕЛЯ ГАРАНТИЙНЫЙ ТАЛОН

Изготовитель гарантирует покупателю сохранение всех качественных показателей изделия требованиям ГОСТ 16371-93 в течение 24 месяцев для бытовой мебели и 18 месяцев для мебели общественных помещений, при соблюдении условий транспортирования, хранения, сборки и эксплуатации.

Гарантийный срок исчисляются со дня продажи мебели.

В период гарантийного срока изготовитель производит бесплатную замену деталей и элементов фурнитуры, имеющих дефекты производственного характера.

Замена деталей и фурнитуры с повреждениями, возникшими не по вине изготовителя, производится за отдельную плату.

Срок службы мебели — 10 лет.

Продавец мебели _____ Дата продажи _____

М.П.
