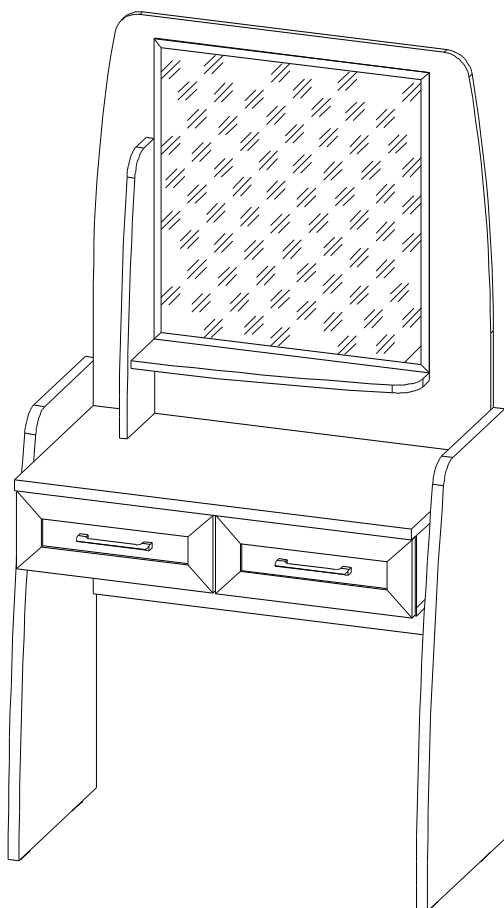


ТУАЛЕНТЫЙ СТОЛИК СЛО33 ИНСТРУКЦИЯ ПО СБОРКЕ



Уважаемый покупатель,
приступая к сборке, пожалуйста, внимательно изучите данную инструкцию
Благодарим Вас за покупку!



тел.\факс (495)548-87-00
e-mail:vasko @ vasko-mebel.ru
www.vasko-mebel.ru

КОМПЛЕКТ ДЕТАЛЕЙ

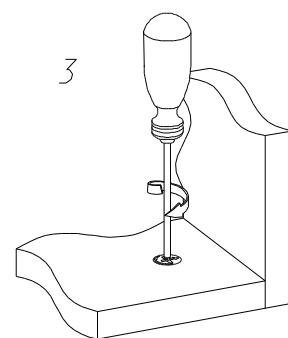
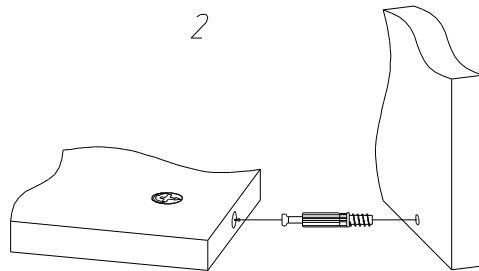
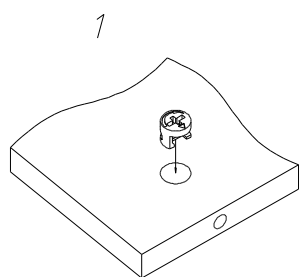
НАИМЕНОВАНИЕ	ОБОЗНАЧЕНИЕ	КОЛ-ВО
Столешница	СЛО33-00-100	1
Полка	СЛО33-00-101	1
Горизонталь	СЛО33-00-102	1
Бок стола левый	СЛО33-00-300	1
Бок стола правый	СЛО33-00-301	1
Перегородка 1	СЛО33-00-302	1

НАИМЕНОВАНИЕ	ОБОЗНАЧЕНИЕ	КОЛ-ВО
Бок левый	СЛО33-00-303	2
Бок правый	СЛО33-00-304	2
Задняя стенка	СЛО33-00-400	1
Фальш панель	СЛО33-00-401	2
Дно ящика	СЛО33-00-402	2

МЕТИЗЫ И ФУРНИТУРА*

 5471 x1	 5495 L=50мм x15	 5412 x15	 8674 x23	 8673 h=9.5 x8	 0691 h=12.5 x13	 9152 h=15.4 x2
 5515 x15	 5488 x10	 5453 L=350мм x2		 5479 x16	 12030 x2	 12868 x4
 12921 x2	 13054 L=35мм x4	* Фирма оставляет за собой право заменять некоторые элементы фурнитуры (с сопутствующим изменением количества метизов для ее крепления).				

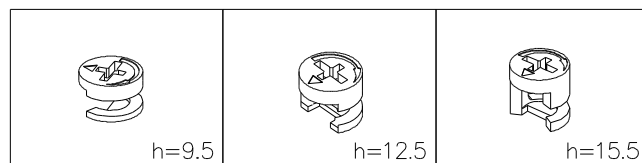
УСТАНОВКА И ЗАТЯЖКА ЭКСЦЕНТРИКА



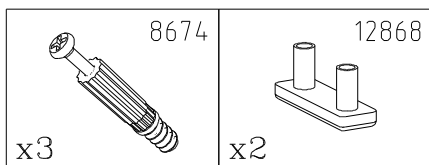
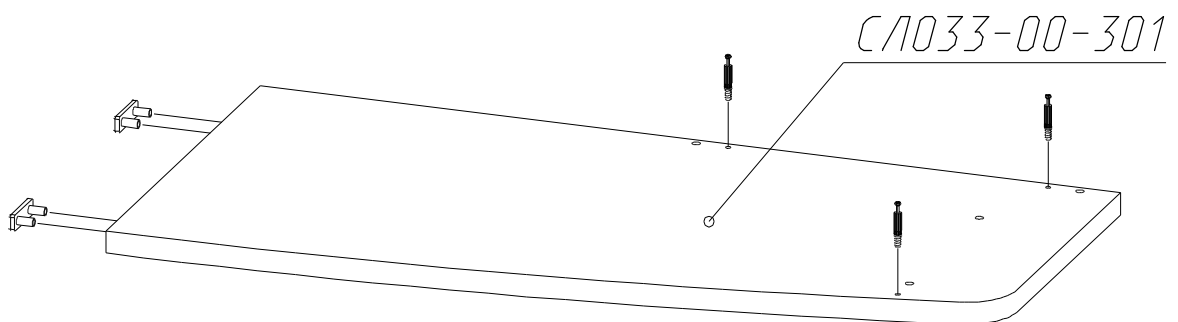
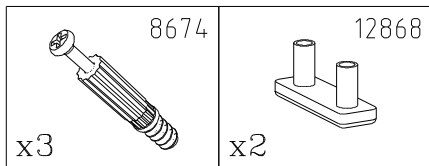
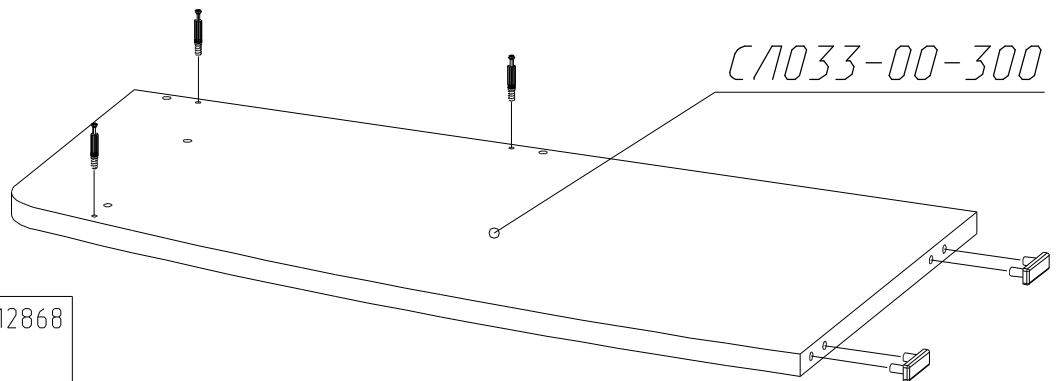
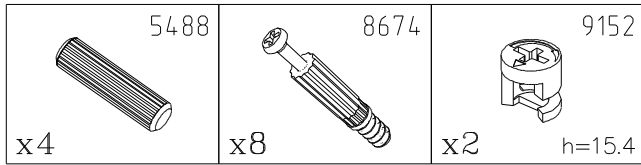
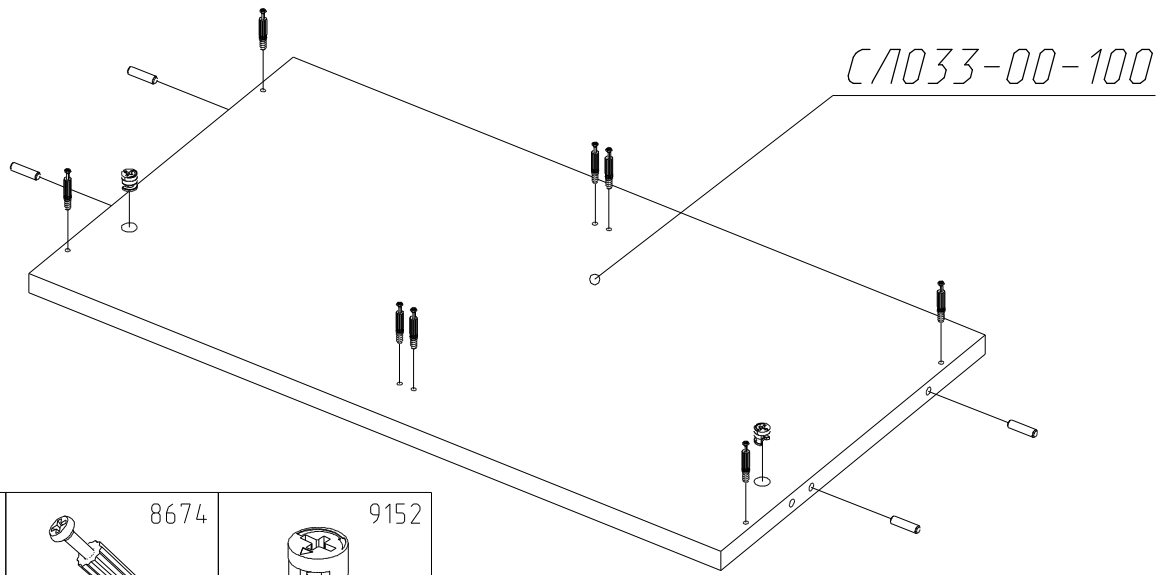
ПРИ УСТАНОВКЕ ЭКСЦЕНТРИКА БУДЬТЕ ВНИМАТЕЛЬНЫ!

В изделие встречаются эксцентрики разной высоты.

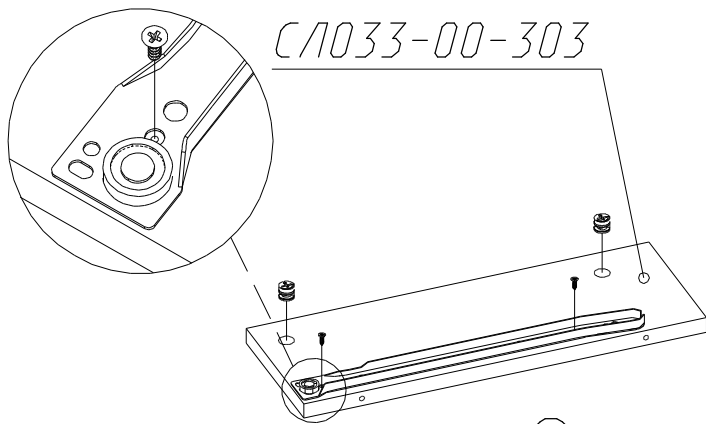
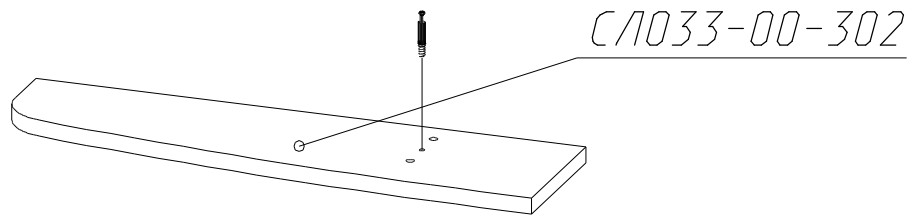
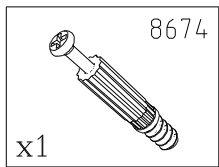
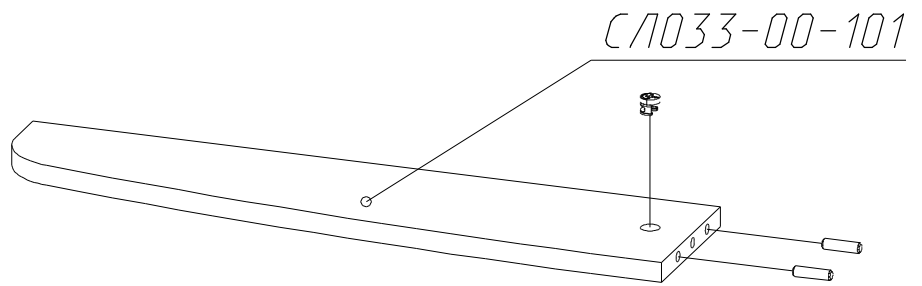
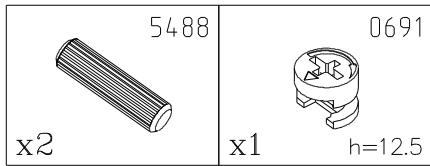
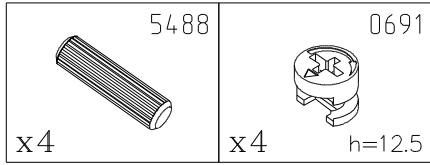
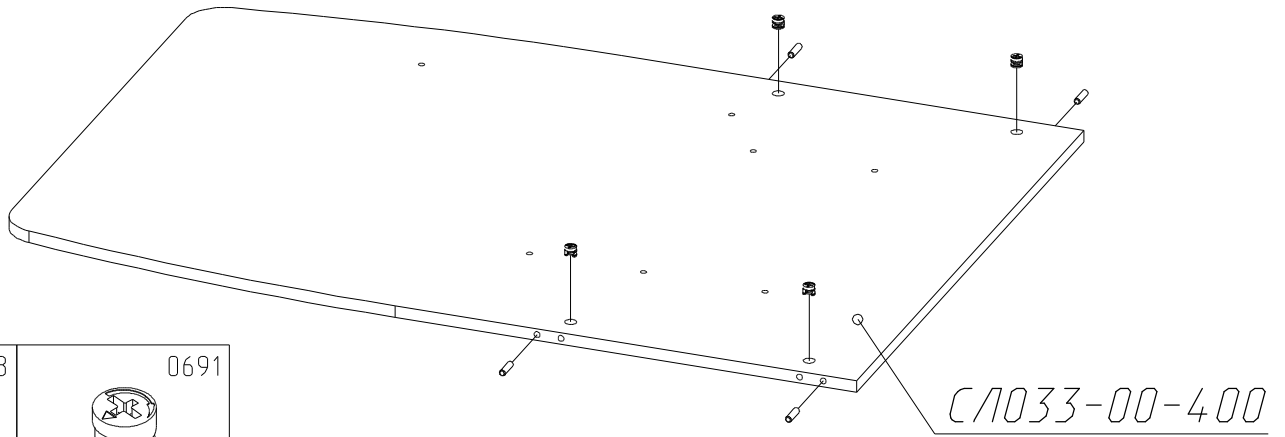
Смотри соответствующие указания в схеме сборки.



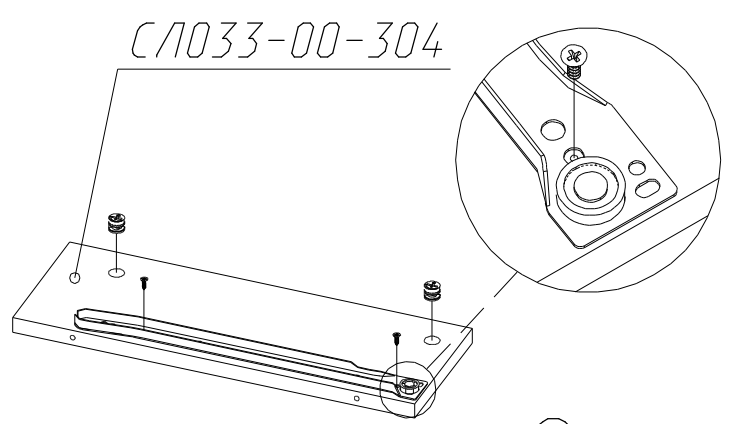
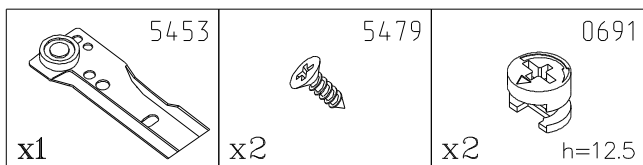
ПОРЯДОК СБОРКИ



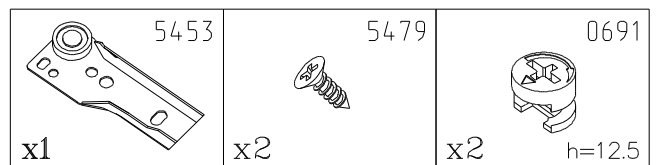
ВНИМАНИЕ
НА ДЕТАЛИ НАКЛЕЕНО ЗЕРКАЛО.

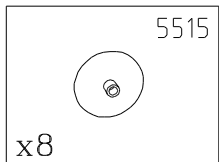
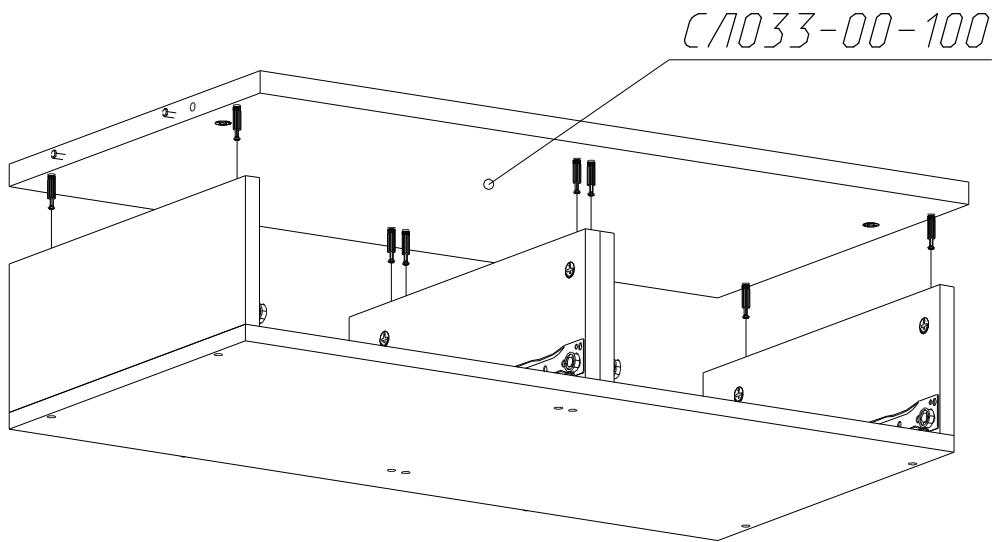
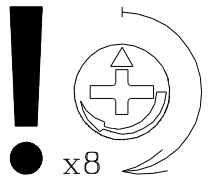
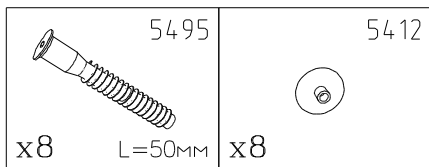
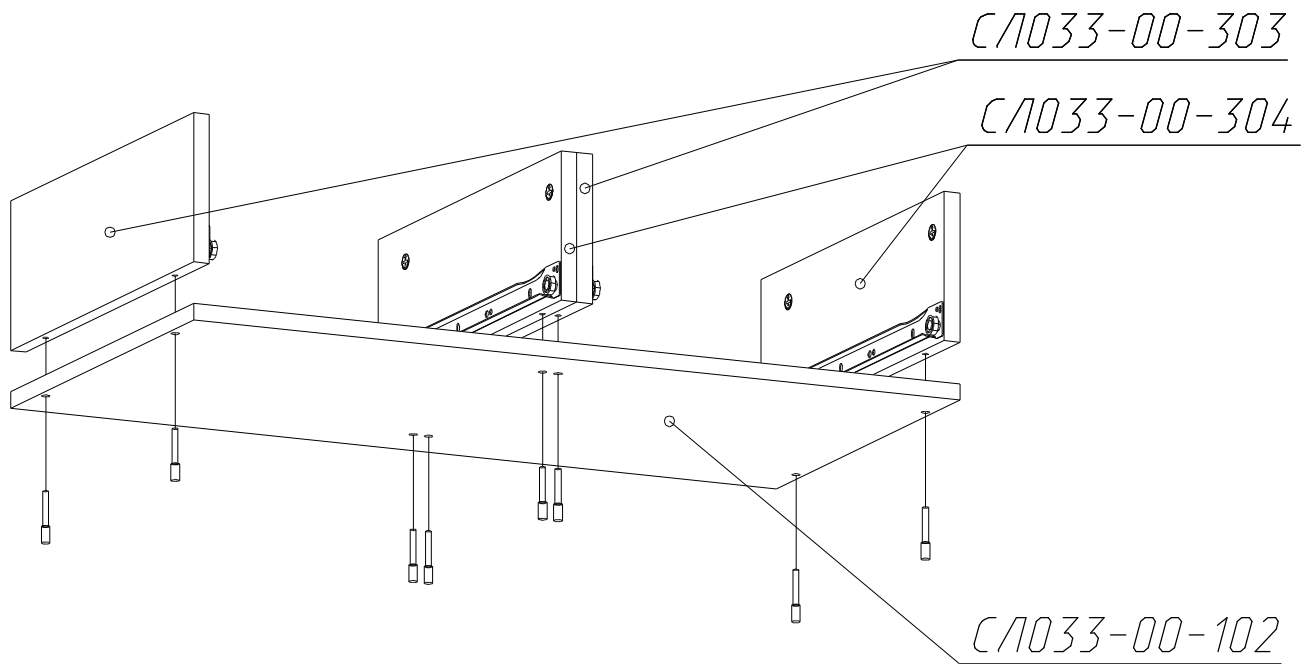


x2шт.

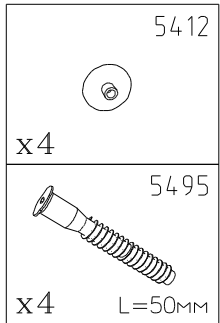
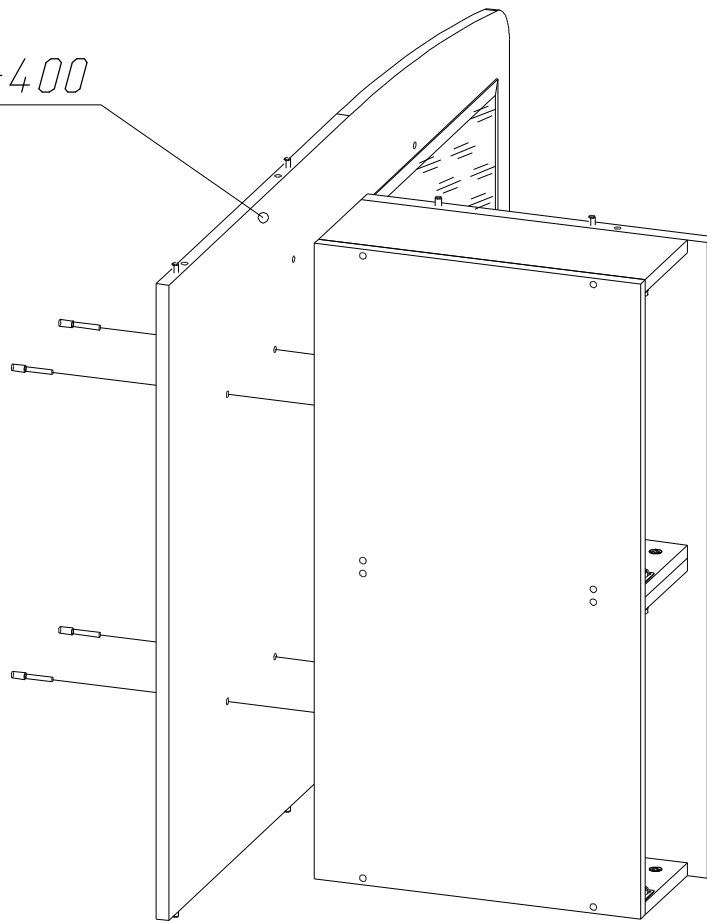


x2шт.

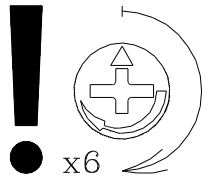
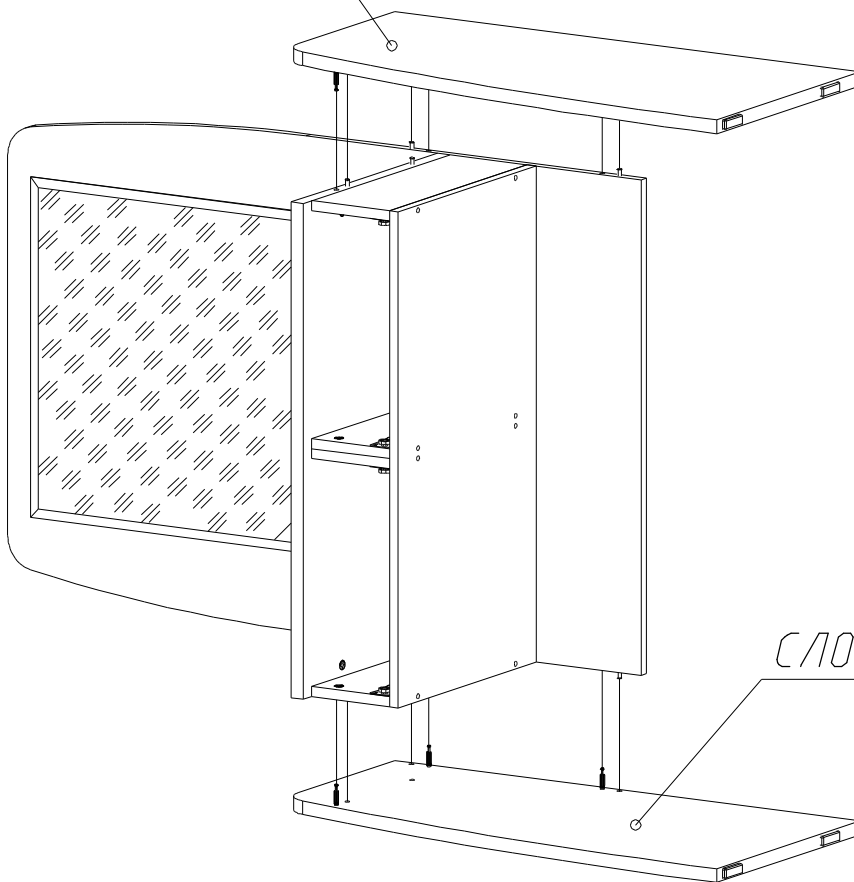




C1033-00-400

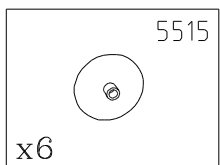


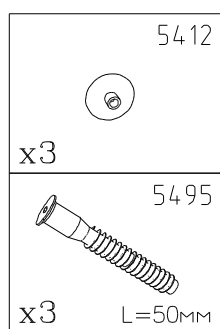
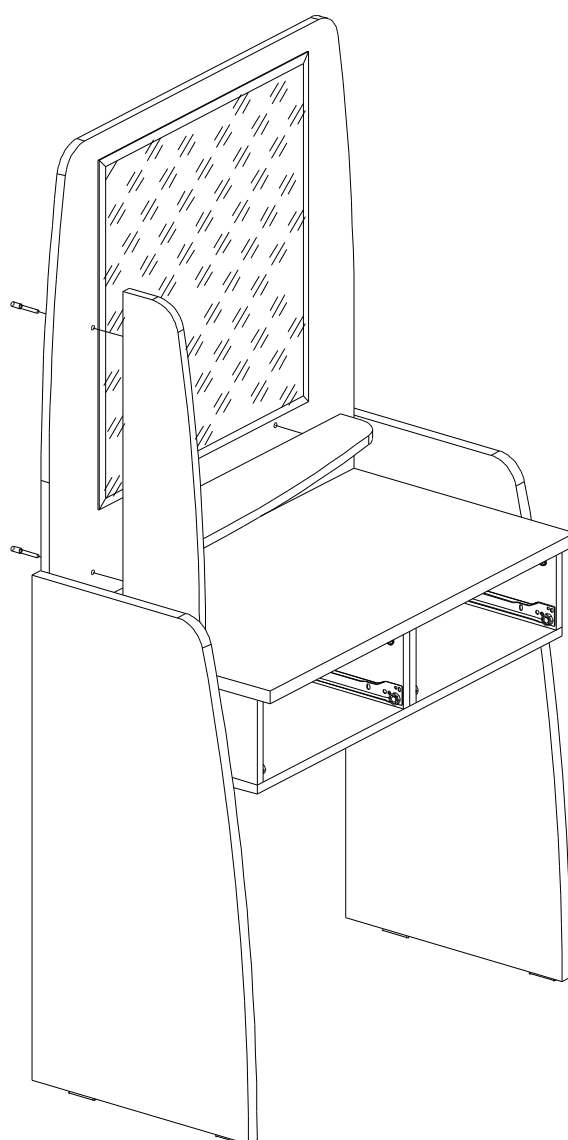
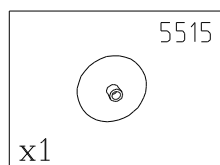
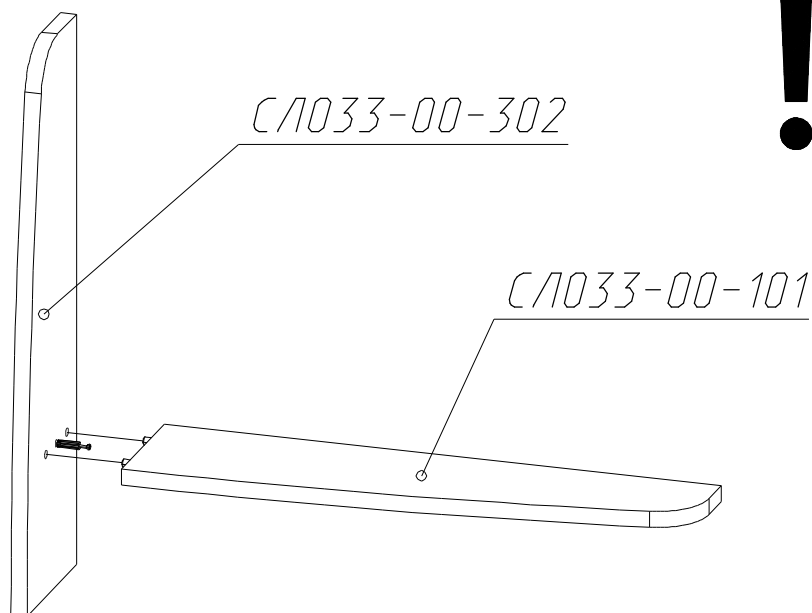
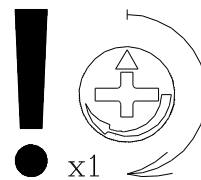
C1033-00-301



x6

C1033-00-300





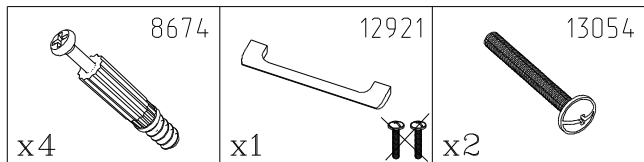
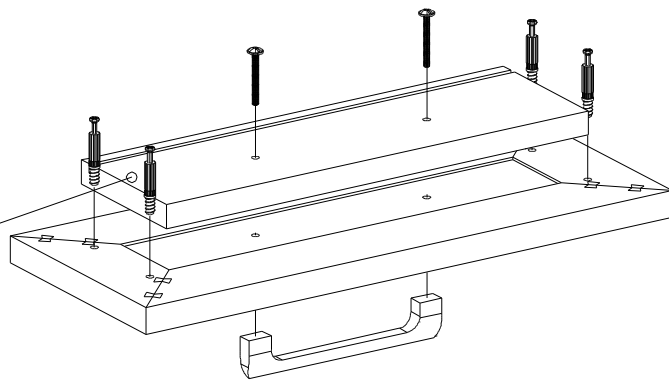


ВНИМАНИЕ



В зависимости от приобретенной Вами комплектации внешний вид дверей и фасадов ящиков может меняться.

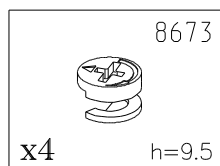
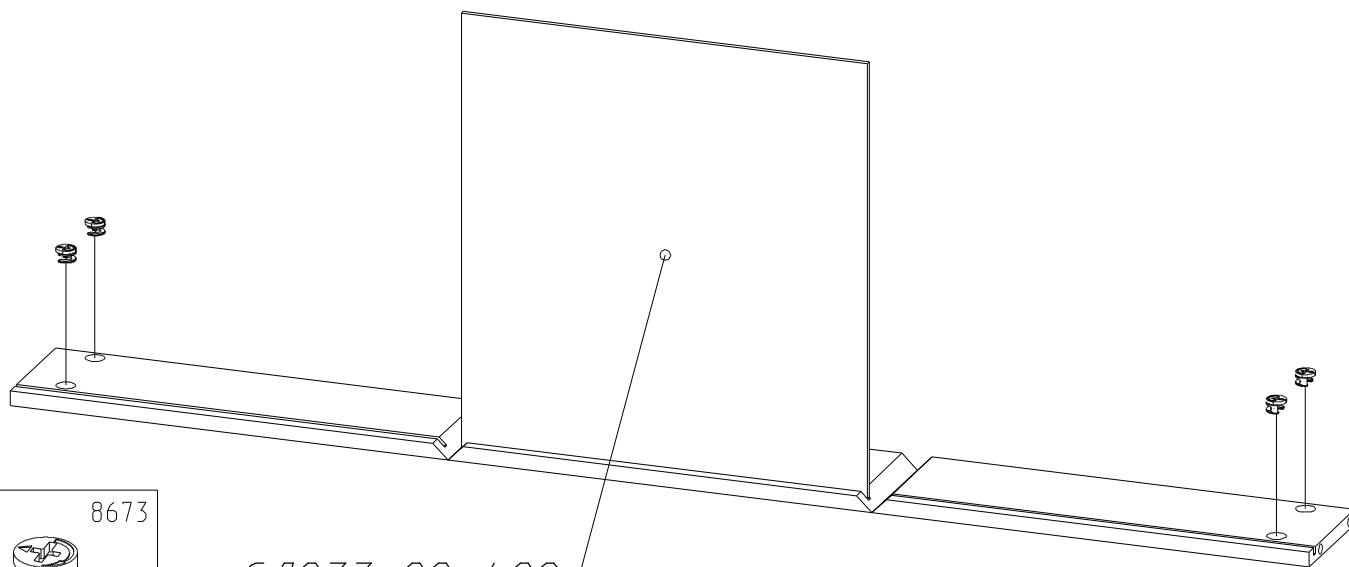
СЛО33-00-401



x2шт.

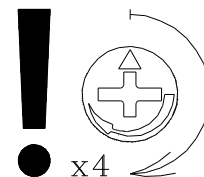
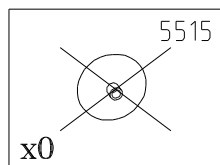
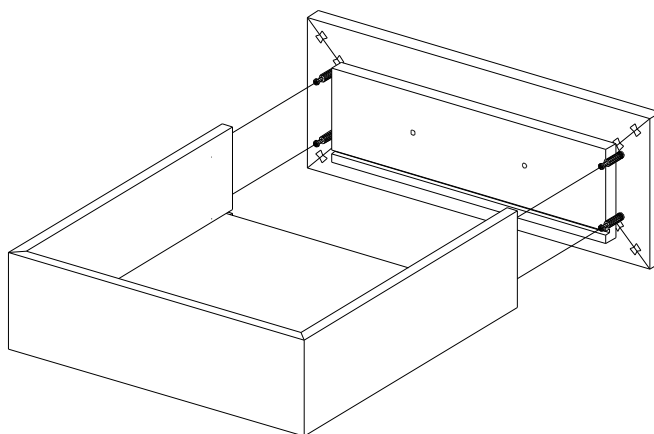
ВНИМАНИЕ!

При сборке ящиков, детали подлежащие сгибу должны БЫТЬ комнатной температуры!



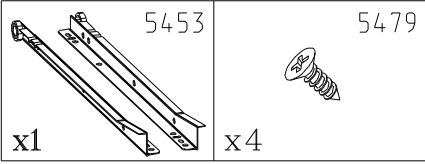
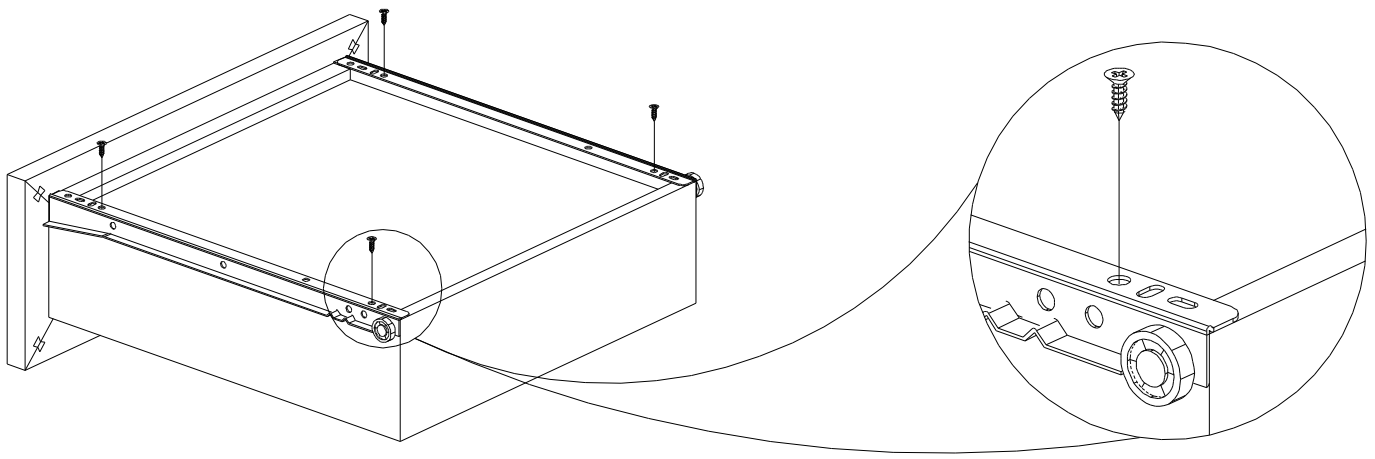
СЛО33-00-402

x2шт.

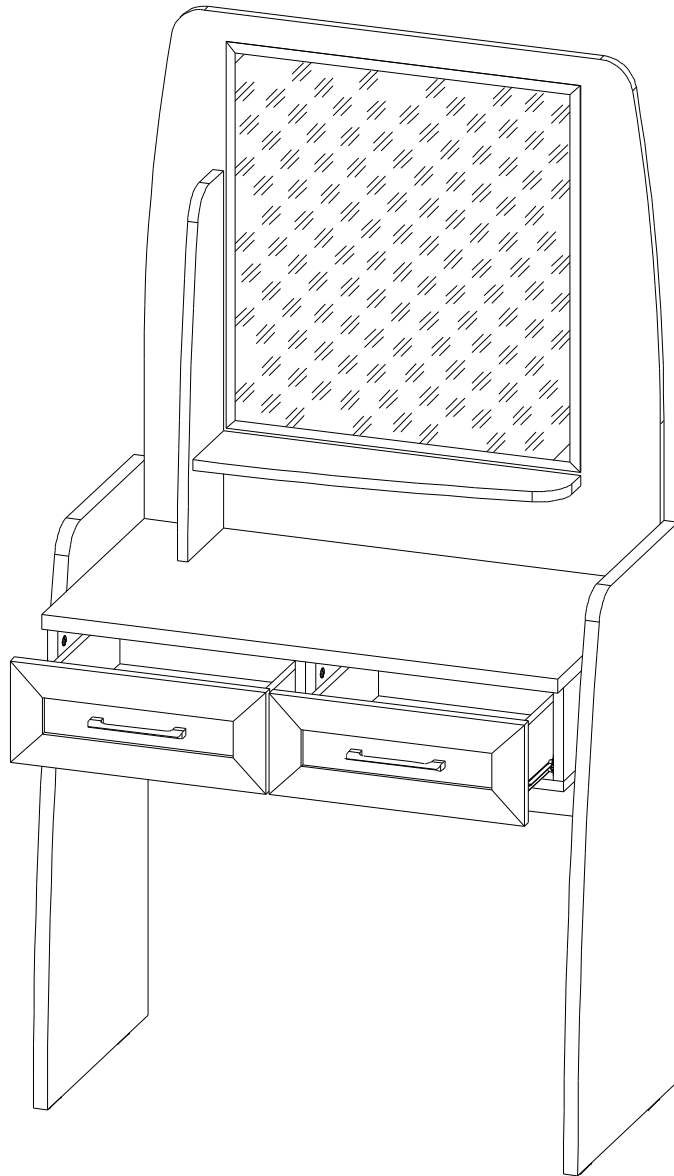


x4

x2шт.



x2шт.



ИНСТРУКЦИЯ ПО ЭКСПЛУАТАЦИИ И УХОДУ ЗА МЕБЕЛЬЮ

- Монтаж изделия производить строго по схеме сборки на ровной, чистой поверхности, подстелив плотную ткань или гофрокартон.
- При транспортировке и хранение упаковка с мебелью должна быть защищена от попадания воды и грязи; недопустимы падения с любой высоты и удары.
- Мебель хранить и эксплуатировать в сухом, отапливаемом помещении при температуре не ниже +2°С и относительной влажности воздуха 45+70%, на расстояние не менее 50 см от отопительных приборов.
- Поверхности мебели необходимо беречь от механических ударов твердыми предметами во избежание появления царапин, вмятин, сколов и т.д.
- Недопустим длительный контакт с водой и установка на поверхности горячих предметов без достаточной теплоизоляционной подкладки.
- Удаление пыли с поверхности следует проводить сухой, мягкой тканью.
- Для удаления различных загрязнений допускается протирать поверхность влажной тканью с добавлением небольшого количества мыльного раствора с обязательной последующей протиркой сухой мягкой тканью.
- Чистку поверхности проводить специальными составами для мебели, типа "Полироль".

ЗАО "Васко"

Почтовый адрес: 142712, Московская обл., Ленинский район, п/о Горки Ленинские, а/я 5.
Проезд: по (старому) Каширскому шоссе, 10 км. от МКАД, дер. Калиновка
E-mail: vasko @ vasko-mebel.ru, sales @ vasko-mebel.ru
Сайт: www.vasko-mebel.ru
Тел.(495)926-16-82, (499)657-98-11, (495)548-84-96.

Уважаемые Господа !

Поздравляем Вас с приобретением нашей продукции. Просим Вас посетить страничку (WWW.VASKO-MEBEL.RU) и оставить свои пожелания.

С уважением коллектив ЗАО "Васко"

ГАРАНТИЙНЫЕ ОБЯЗАТЕЛЬСТВА ИЗГОТОВИТЕЛЯ ГАРАНТИЙНЫЙ ТАЛОН

Изготовитель гарантирует покупателю сохранение всех качественных показателей изделия требованиям ГОСТ 16371-93 в течение 24 месяцев для бытовой мебели и 18 месяцев для мебели общественных помещений, при соблюдении условий транспортирования, хранения, сборки и эксплуатации.

Гарантийный срок исчисляются со дня продажи мебели.

В период гарантийного срока изготовитель производит бесплатную замену деталей и элементов фурнитуры, имеющих дефекты производственного характера.

Замена деталей и фурнитуры с повреждениями, возникшими не по вине изготовителя, производится за отдельную плату.

Срок службы мебели — 10 лет.

Продавец мебели _____ Дата продажи _____

М.П.