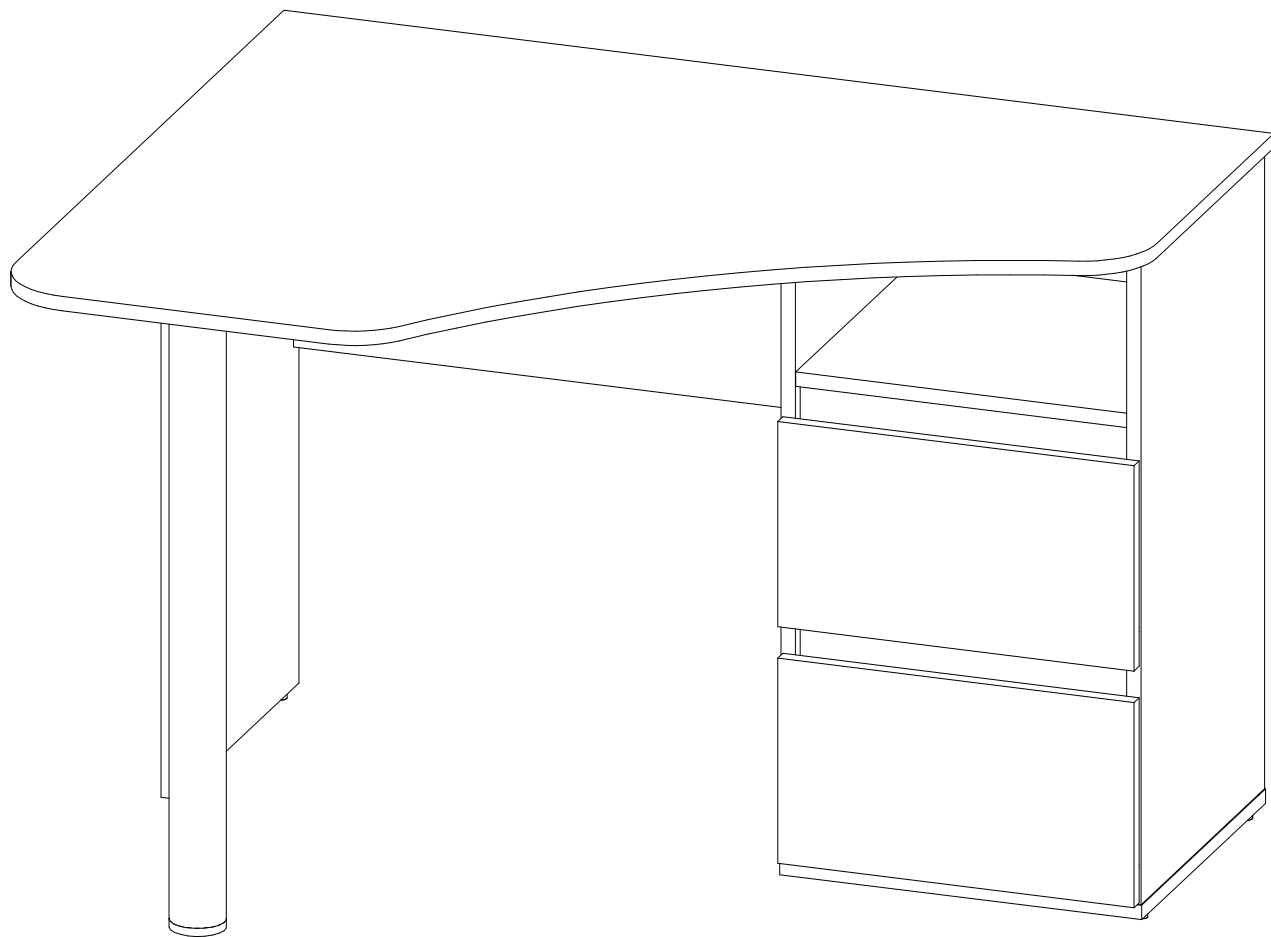


ИНСТРУКЦИЯ ПО СБОРКЕ

Рино 207



Уважаемый покупатель,
приступая к сборке, пожалуйста, внимательно изучите данную инструкцию
Благодарим Вас за покупку!

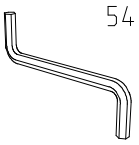

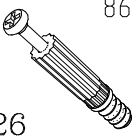
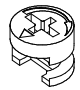
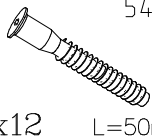
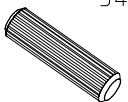

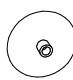

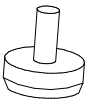
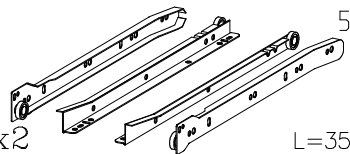
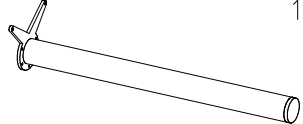


тел.\факс +7 (495) 926-16-82
e-mail:vasko @ vasko-mebel.ru
www.vasko-mebel.ru

КОМПЛЕКТ ДЕТАЛЕЙ

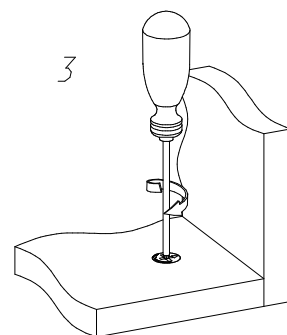
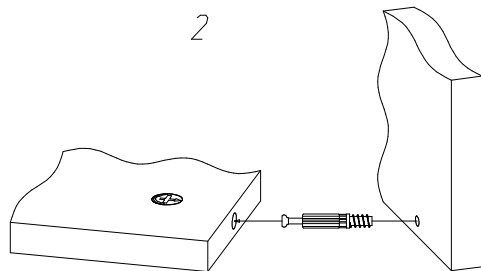
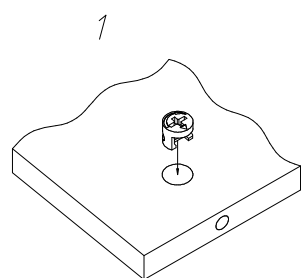
ОБОЗНАЧЕНИЕ	НАИМЕНОВАНИЕ	КОЛ-ВО	ОБОЗНАЧЕНИЕ	НАИМЕНОВАНИЕ	КОЛ-ВО
07-207-100	Столешница	1	07-207-304	Бок ящика правый	2
07-207-101	Дно тумбы	1	07-207-400	Планка	2
07-207-102	Горизонталь	1	07-207-401	Царга	1
07-207-300	Бок стола	1	07-207-402	Стенка ящика	2
07-207-301	Бок тумбы левый	1	07-207-500	Фасад	2
07-207-302	Бок тумбы правый	1	07-207-501	Дно ящика	2
07-207-303	Бок ящика левый	2	07-207-502	Стенка задняя тумбы	1

МЕТИЗЫ И ФУРНИТУРА*

 x1	 x1	 x26	 x26 h=12.5	 x12 L=50мм	 x4	 x23
 x14	 x2	 x6	 x2 L=350мм	 x1		

* Фирма оставляет за собой право заменять некоторые элементы фурнитуры (с сопутствующим изменением количества метизов для ее крепления).

УСТАНОВКА И ЗАТЯЖКА ЭКСЦЕНТРИКА



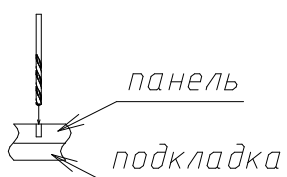
ВНИМАНИЕ

На стол Рино 207 предусмотрена установка полки-надстройки Рино 208. Для этого необходимо досверлить отверстия в детали 07-207-100 (стр 2).
● Сверло находится в упаковке с фурнитурой к полке-надстройке Рино 208. ●

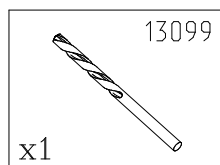
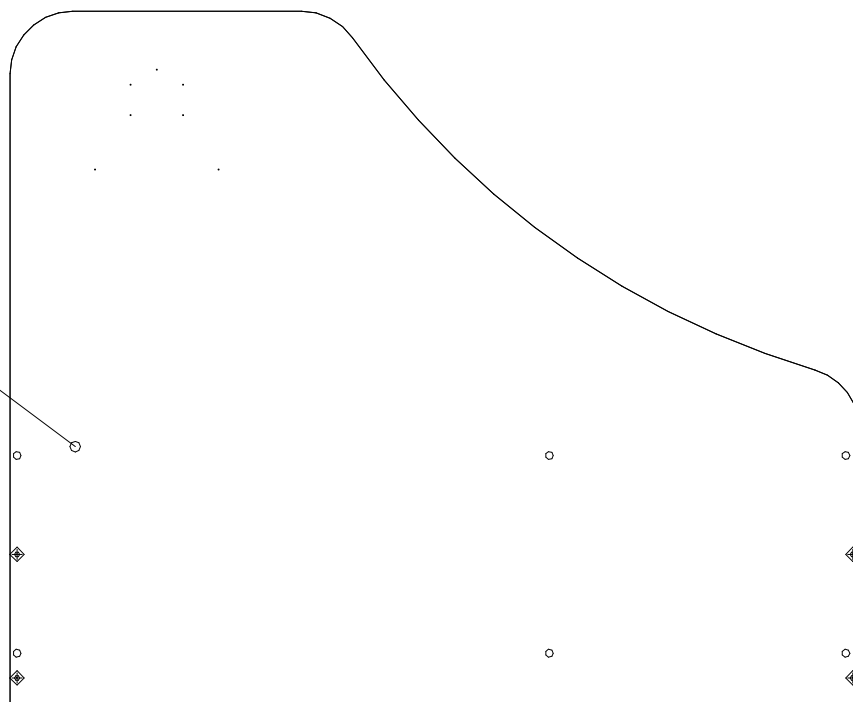
ДЛЯ НАДСТРОЙКИ Рино 208

В случае эксплуатации стола без надстройки, пропустить этот шаг

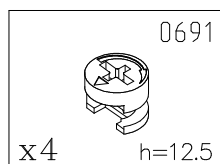
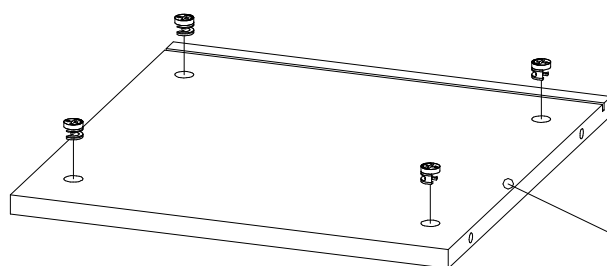
Досверлить отверстия обозначенные 



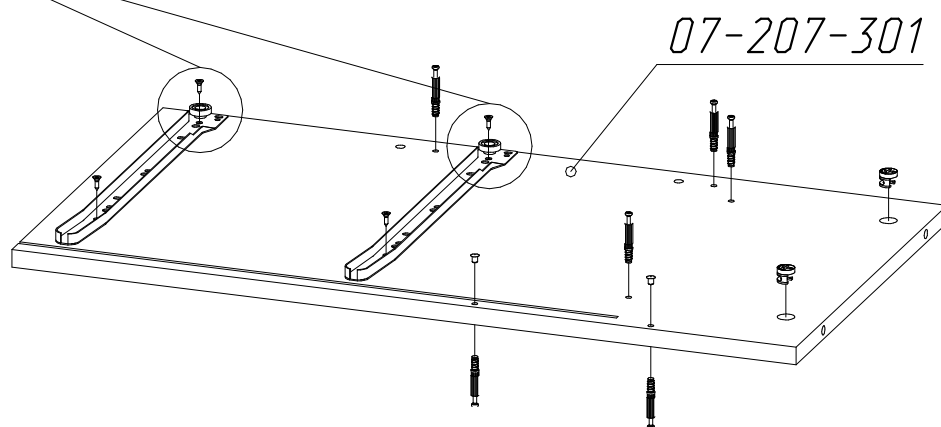
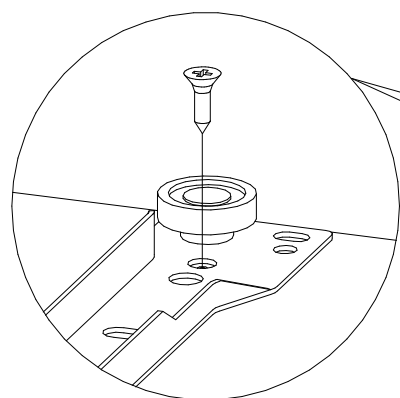
07-207-100



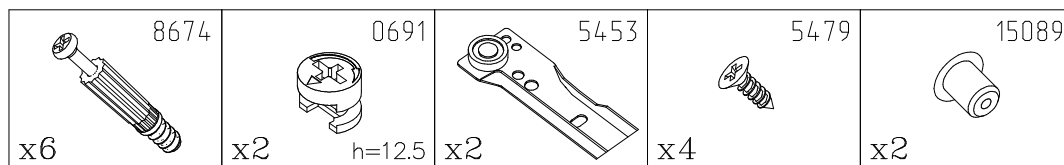
ПОРЯДОК СБОРКИ

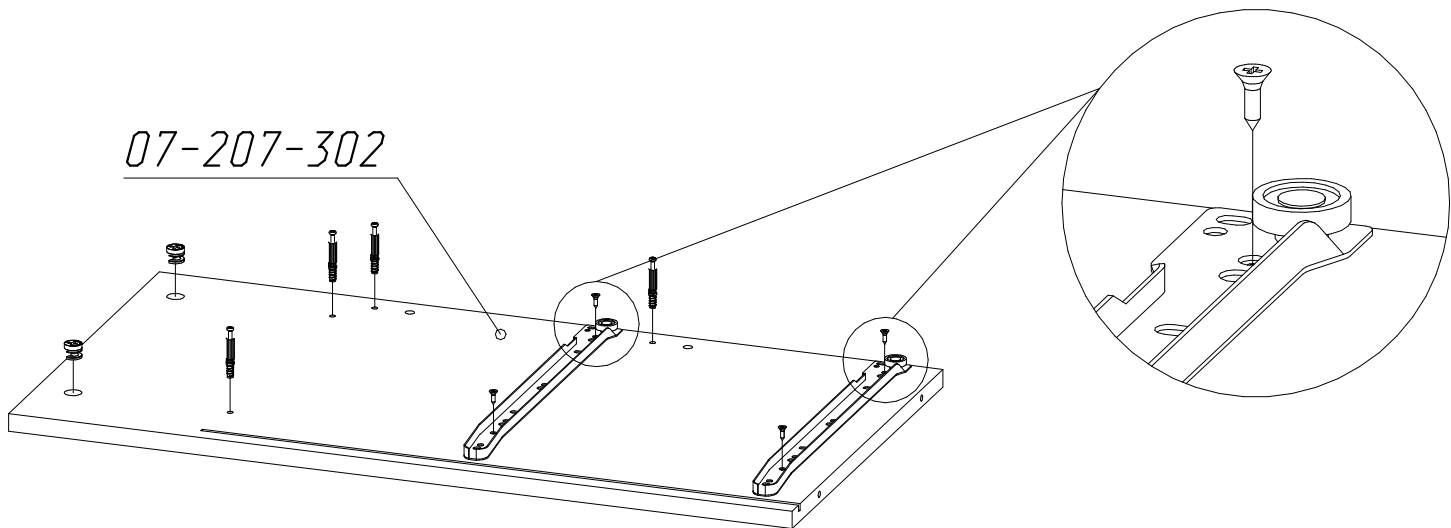


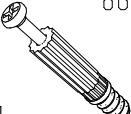

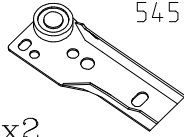

07-207-102

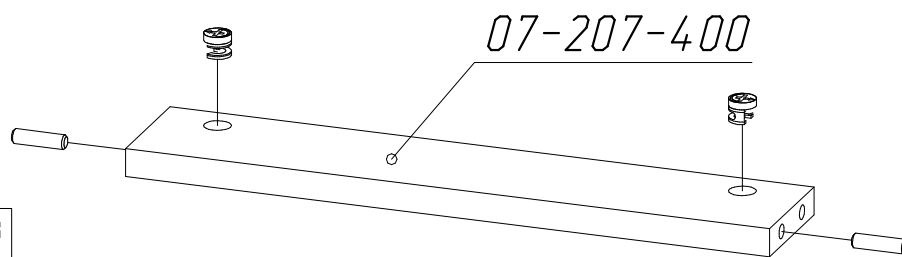


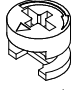
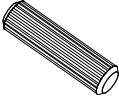
07-207-301



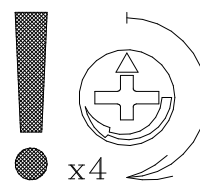
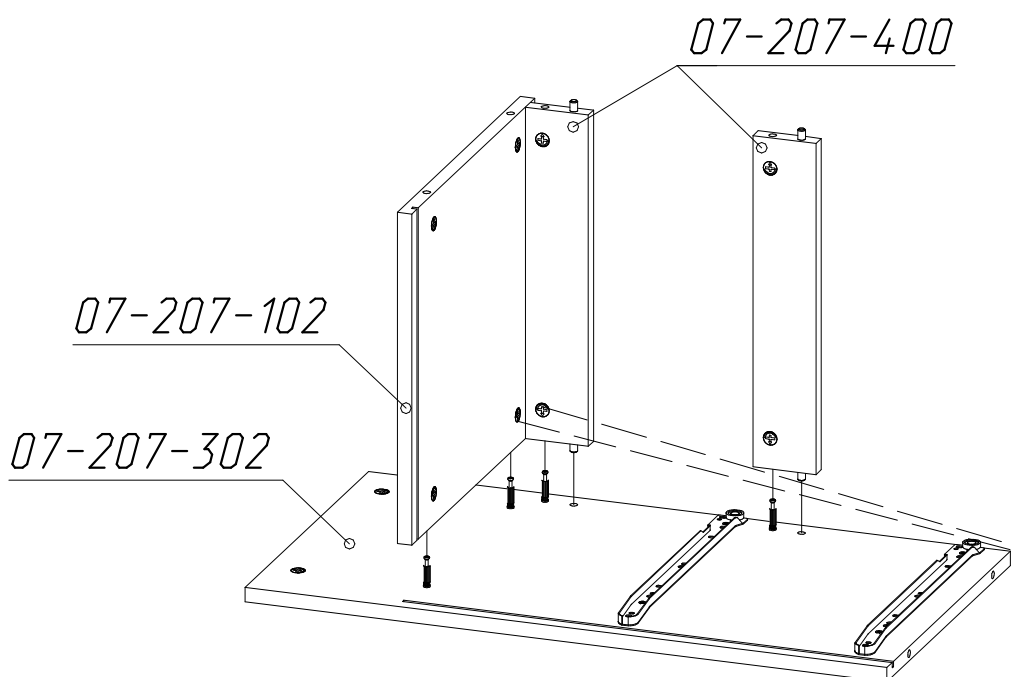


 x4	 x2 h=12.5	 x2	 x4
--	---	---	---

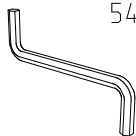


 x2 h=12.5	 x2
---	---

x2 шт.

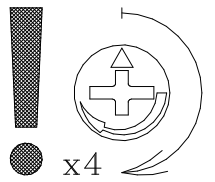
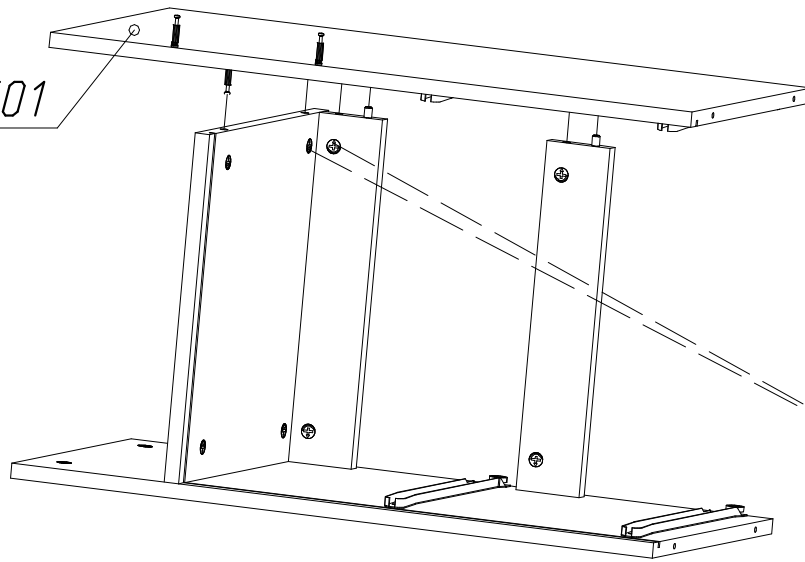


x4

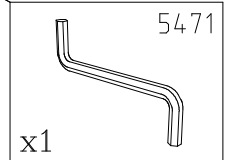
 x1

Для затяжки эксцентрика рекомендуется использовать ключ

07-207-301



x4

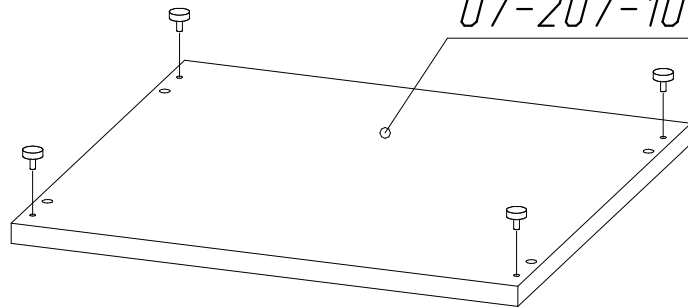


5471

x1

Для затяжки эксцентрика рекомендуется использовать ключ

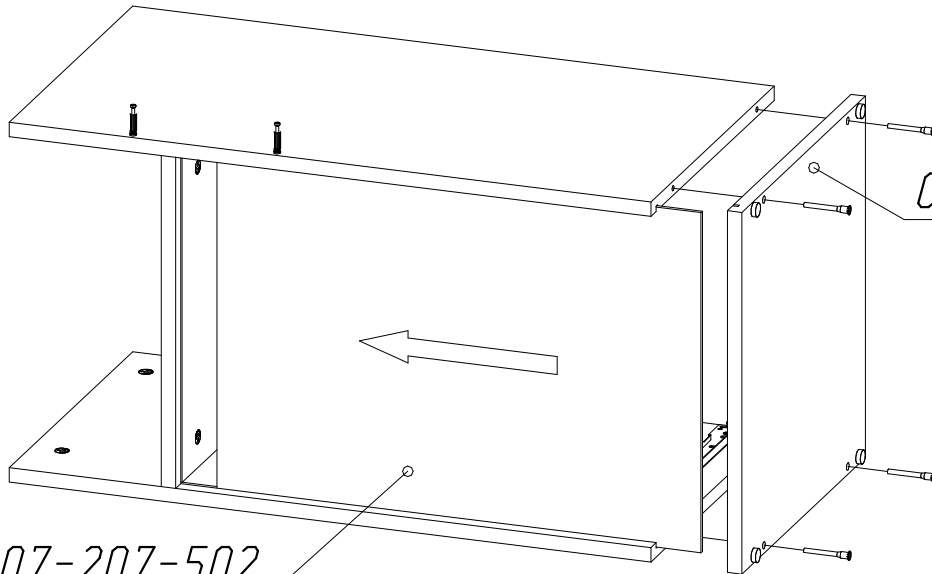
07-207-101



5426

x4

07-207-101



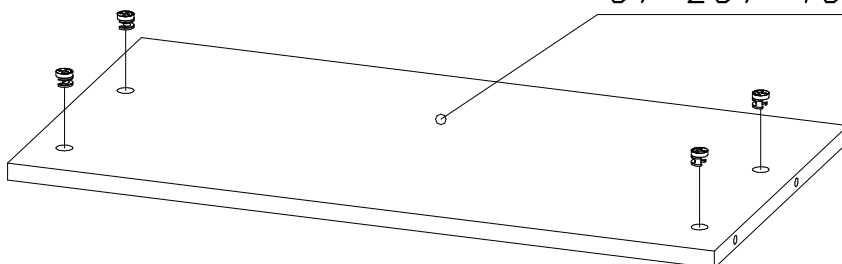
5495

x4

L=50mm

07-207-502

07-207-401

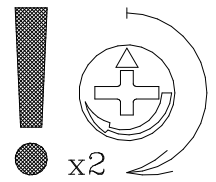
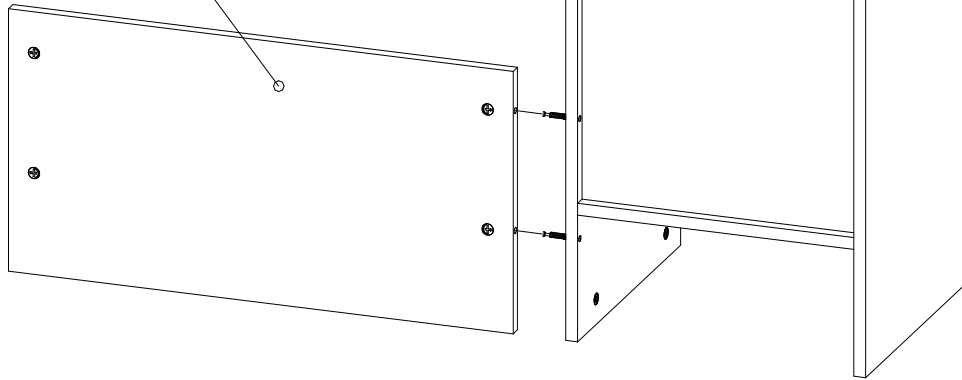


0691

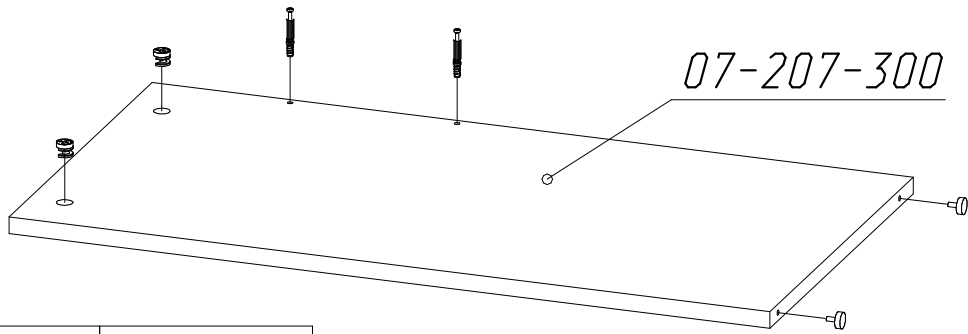
x4

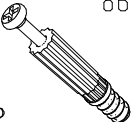

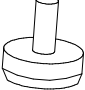
h=12.5

07-207-401

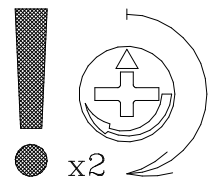
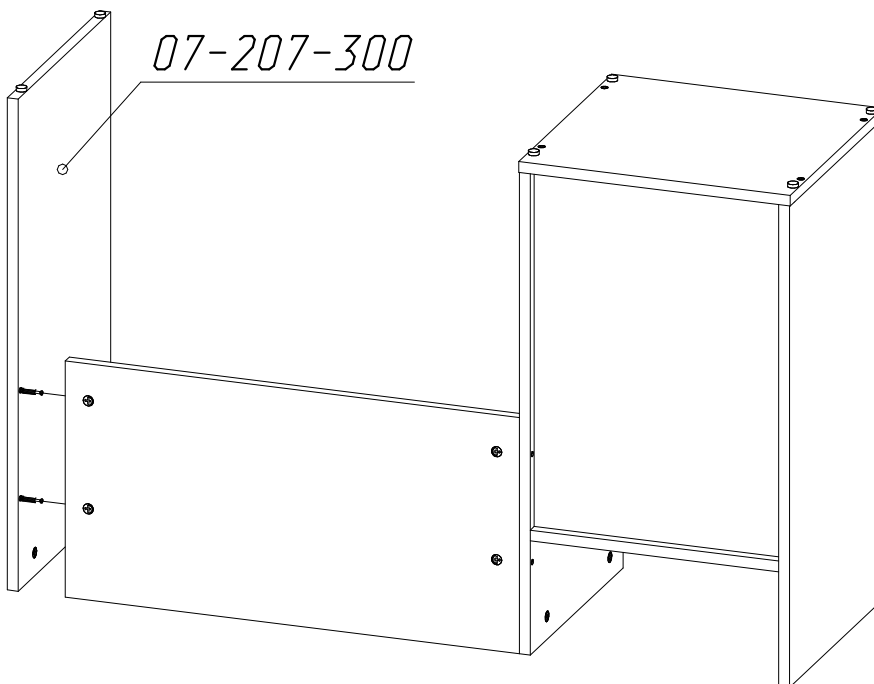


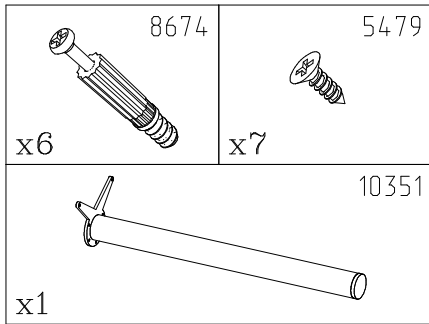
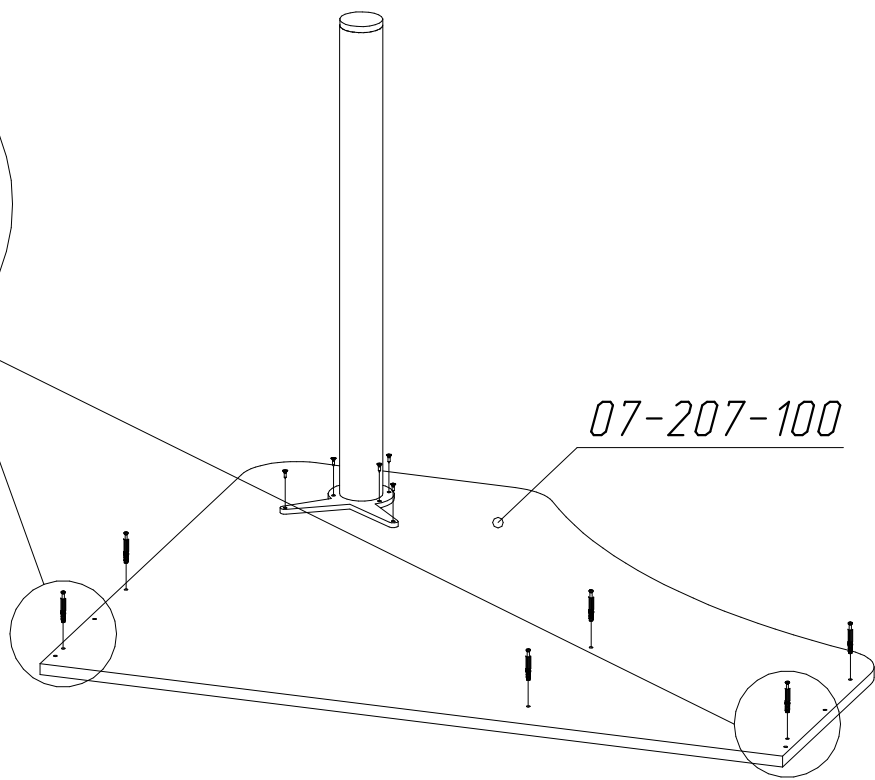
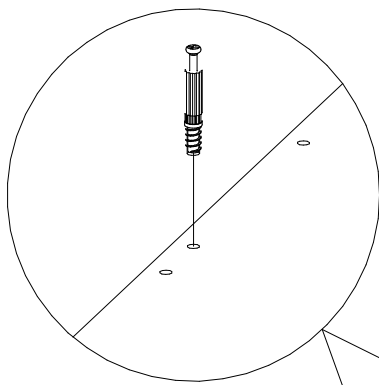
07-207-300



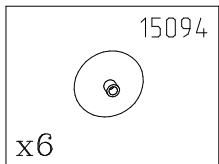
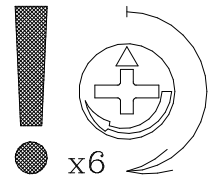
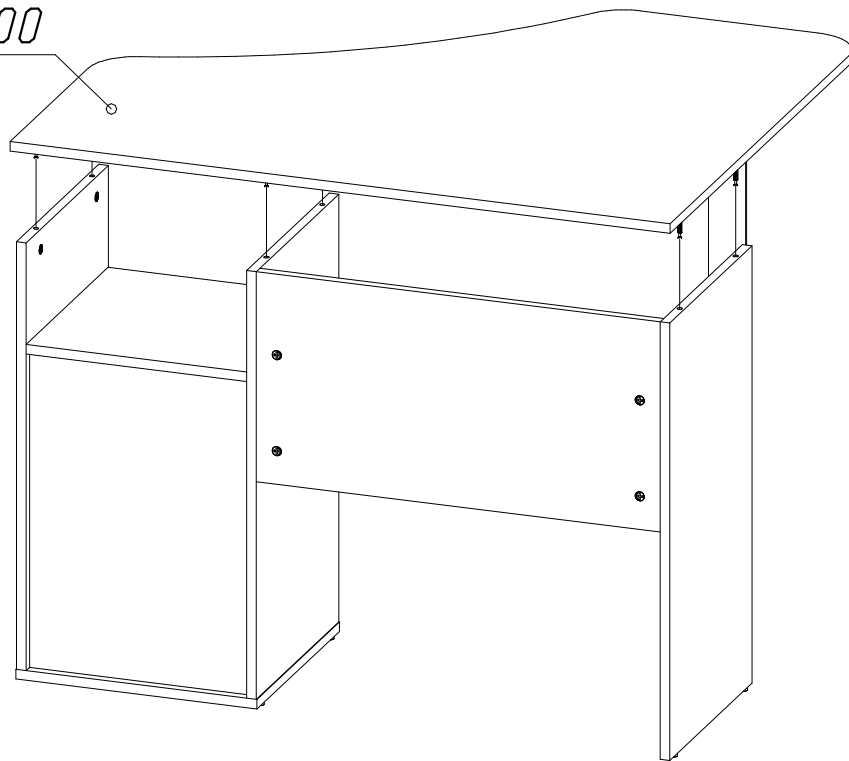
 8674 x2	 0691 h=12.5 x2	 5426 x2
--	---	---

07-207-300

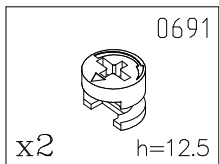
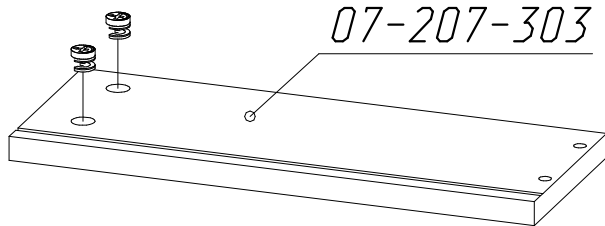




07-207-100

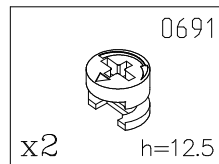
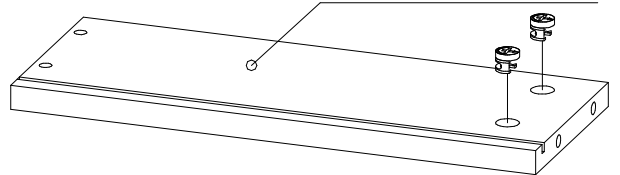


07-207-303

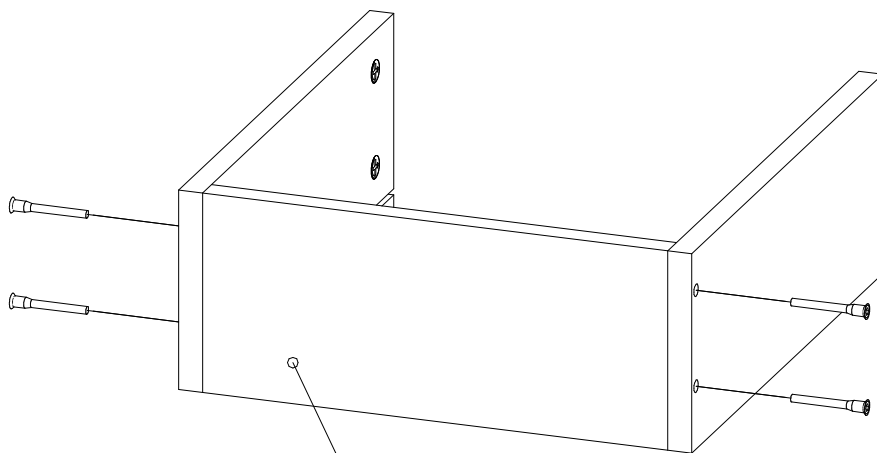


x2 шт.

07-207-304

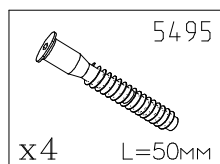


x2 шт.



07-207-402

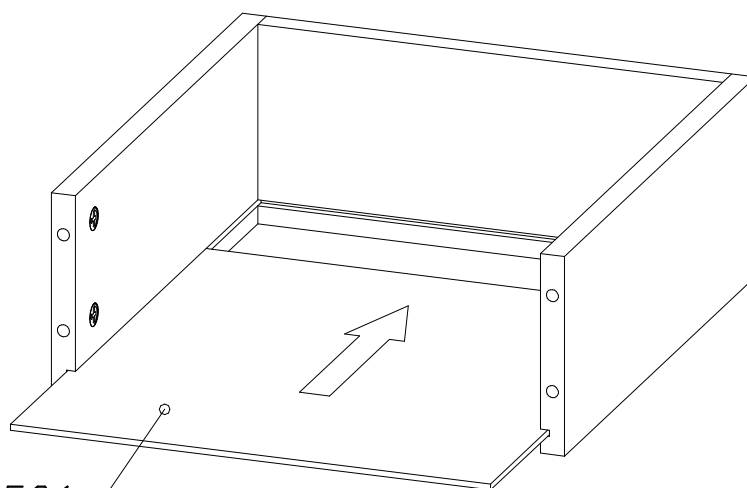
x2шт.



5495

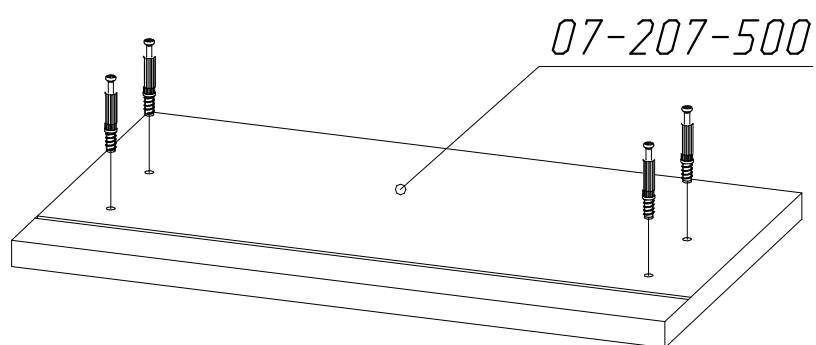
x4

L=50mm



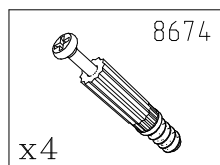
07-207-501

x2шт.



07-207-500

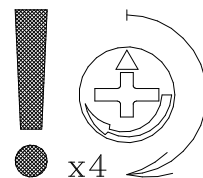
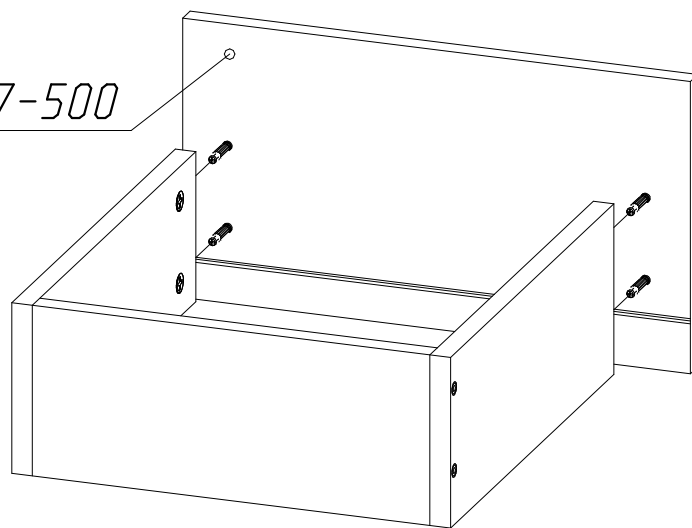
x2шт.



8674

x4

07-207-500



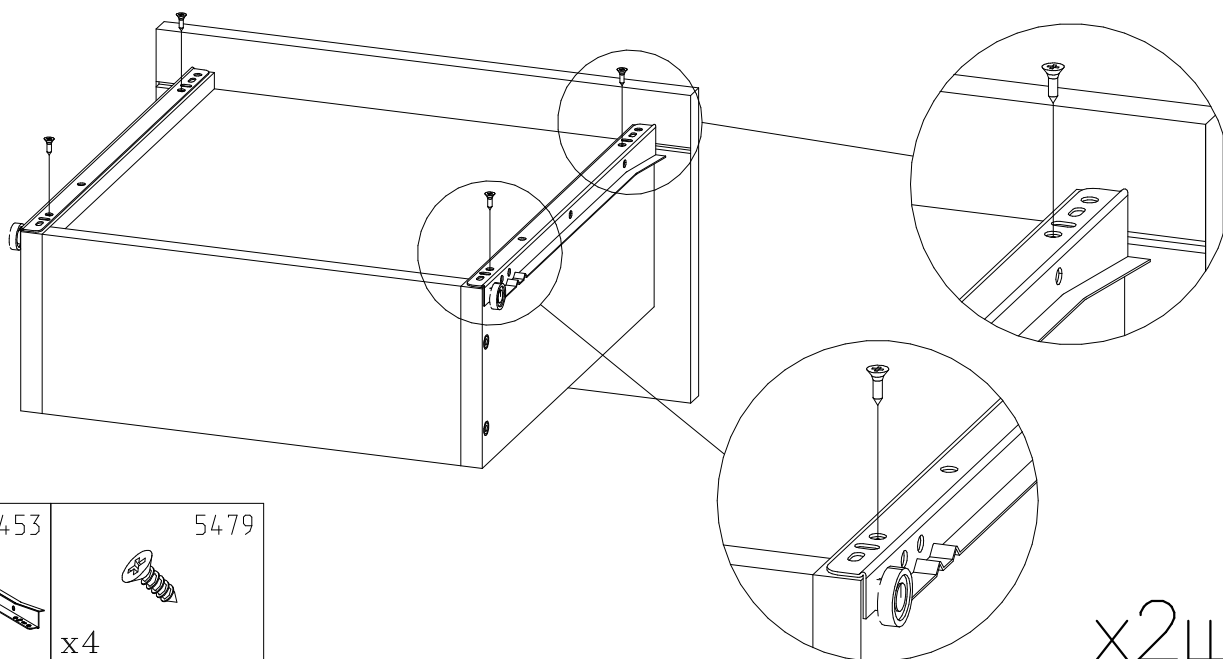
x4

15094



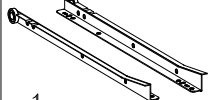
x4

x2шт.



5453

5479

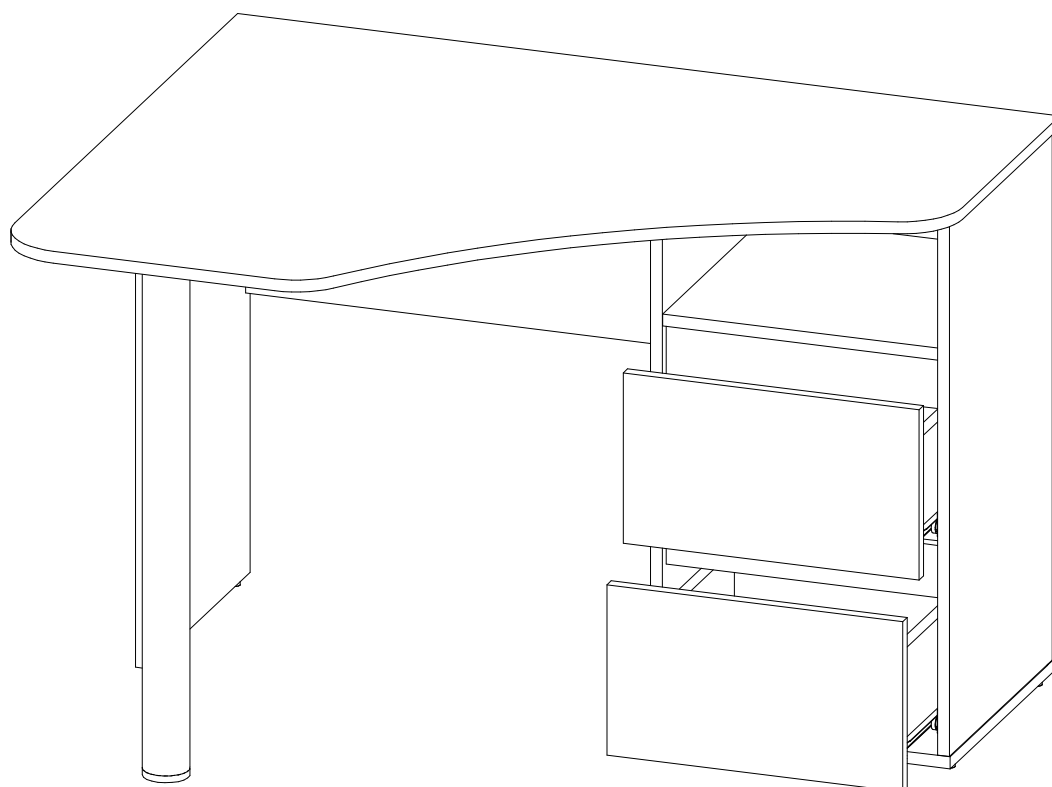


x1



x4

x2шт.



ИНСТРУКЦИЯ ПО ЭКСПЛУАТАЦИИ И УХОДУ ЗА МЕБЕЛЬЮ

1. Монтаж изделия производить строго по схеме сборки на ровной, чистой поверхности, подстелив плотную ткань или гофрокартон.
2. При транспортировке и хранении упаковка с мебелью должна быть защищена от попадания влаги, падений и ударов.
3. Мебель хранить и эксплуатировать в сухом, отапливаемом помещении при температуре не ниже +2°C и относительной влажности воздуха 45–70%, на расстоянии не менее 50 см от отопительных приборов.
4. Поверхности мебели необходимо беречь от механических повреждений твердыми предметами во избежание появления царапин, вмятин, сколов и т.д.
5. Недопустим длительный контакт с водой и установка на поверхности горячих предметов без достаточной теплоизоляционной подкладки.
6. Для удаления пыли и загрязнений мебель следует протирать сухой мягкой тканью.
7. Для удаления сильных загрязнений допускается протирать поверхность мебели влажной тканью с добавлением небольшого количества мыльного раствора, после чего следует протереть мебель сухой мягкой тканью.
8. Допускается проводить чистку специальными составами для мебели типа "Полироль".

Гарантийный талон

Изготовитель гарантирует покупателю соответствие всех качественных показателей изделия требованиям ГОСТ в течение 24 месяцев для бытовой мебели и 18 месяцев для мебели общественных помещений, при соблюдении условий хранения, транспортировки, сборки и эксплуатации.

Гарантийный срок исчисляется со дня покупки мебели.

В период гарантийного срока изготовитель производит бесплатную замену деталей, фурнитуры, имеющих дефекты производственного характера*.

Срок службы мебели 10 лет.

*Возможна платная замена деталей, фурнитуры с повреждениями, возникшими не по вине изготовителя.



ЗАО "ВасКо"

Почтовый адрес: 142712, Московская обл., Ленинский р-н, п/о Горки Ленинские, а/я 807
Офис и склад: Московская обл., Ленинский р-н, дер. Калиновка вл. 1, стр. 1 (пн–пт 9:00–18:00)
Тел.: (495)926–16–82; (495)548–87–00; e-mail: sales@vasko-mebel.ru; сайт: www.vasko-mebel.ru