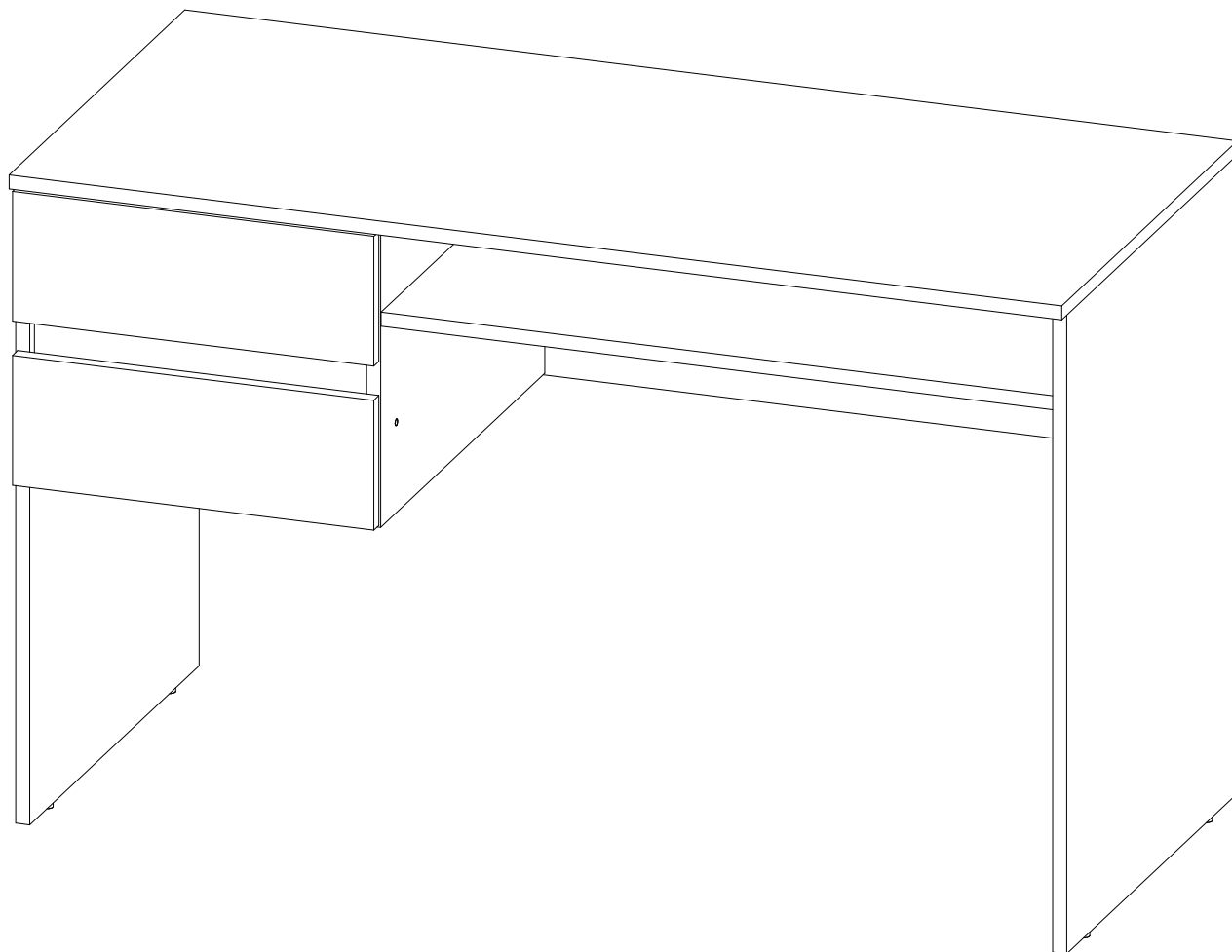


ИНСТРУКЦИЯ ПО СБОРКЕ

Рино 206



Уважаемый покупатель,
приступая к сборке, пожалуйста, внимательно изучите данную инструкцию
Благодарим Вас за покупку!



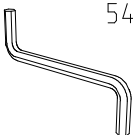
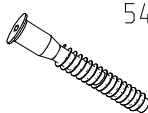
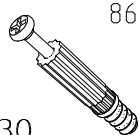




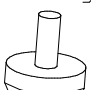
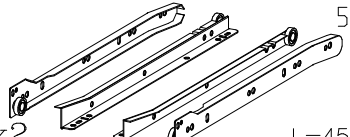
тел.\факс +7 (495) 926-16-82
e-mail:vasko @ vasko-mebel.ru
www.vasko-mebel.ru

КОМПЛЕКТ ДЕТАЛЕЙ

ОБОЗНАЧЕНИЕ	НАИМЕНОВАНИЕ	КОЛ-ВО
07-206-100	Столешница	1
07-206-101	Полка	1
07-206-102	Горизонталь тумбы	1
07-206-300	Бок стола 1	1
07-206-301	Бок стола 2	1
07-206-302	Бок тумбы	1
07-206-303	Бок ящика левый	2

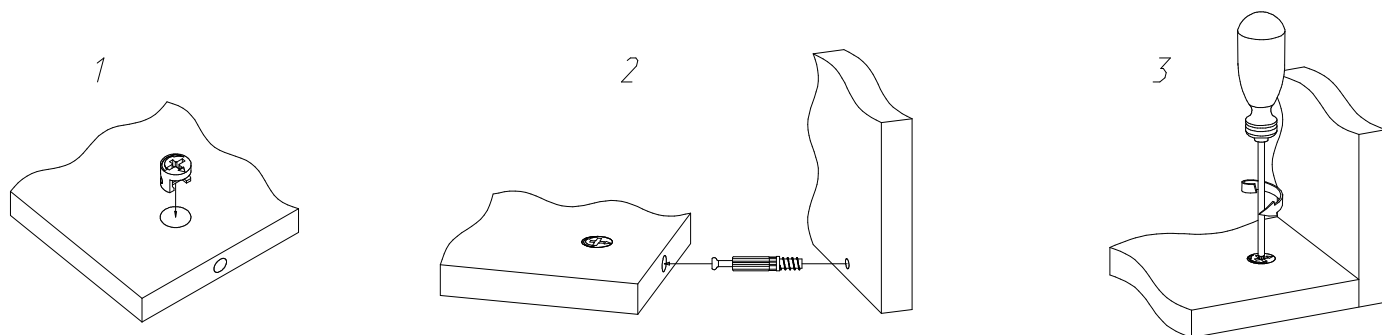
ОБОЗНАЧЕНИЕ	НАИМЕНОВАНИЕ	КОЛ-ВО
07-206-304	Бок ящика правый	2
07-206-400	Царга	1
07-206-401	Планка	1
07-206-402	Стенка ящика	2
07-206-500	Фасад ящика	2
07-206-501	Дно ящика	2

МЕТИЗЫ И ФУРНИТУРА*

 x1	 x10 L=50мм	 x30	 x30 h=12.5	 x16	 x12	 x4
 x4	 x2 L=450мм					

* Фирма оставляет за собой право заменять некоторые элементы фурнитуры (с сопутствующим изменением количества метизов для ее крепления).

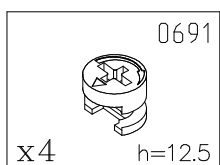
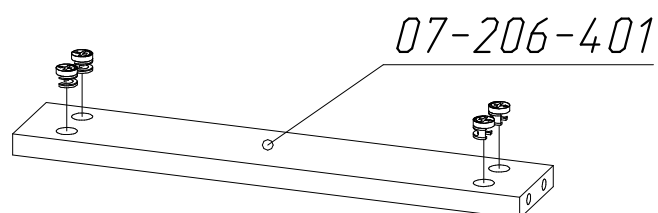
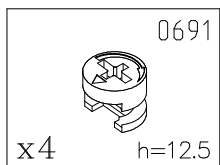
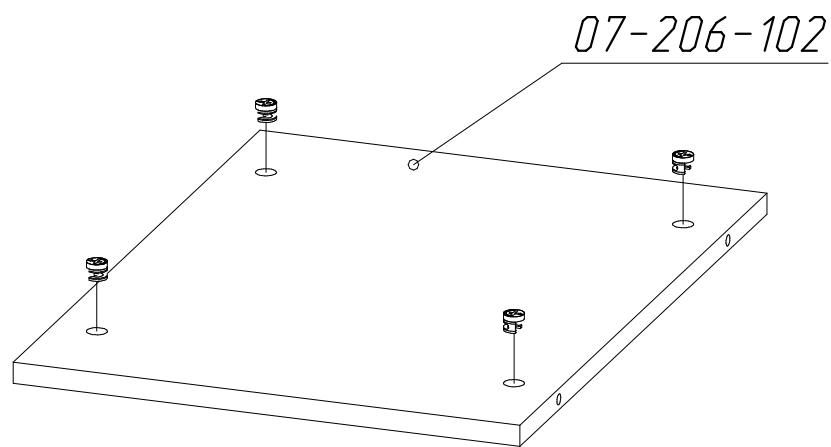
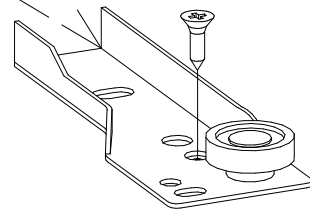
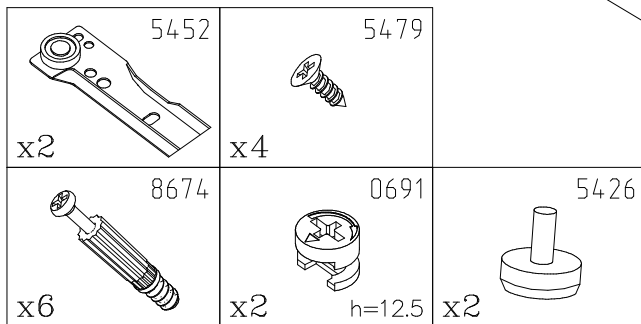
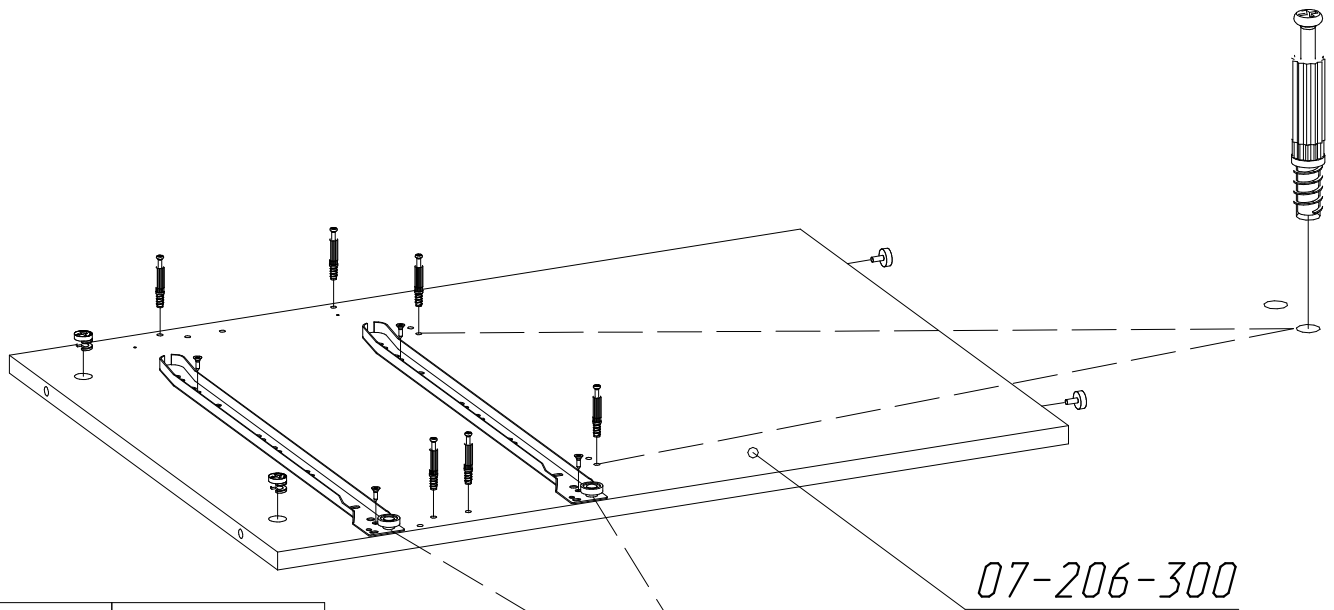
УСТАНОВКА И ЗАТЯЖКА ЭКСЦЕНТРИКА

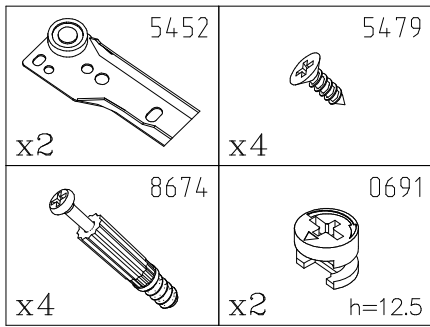
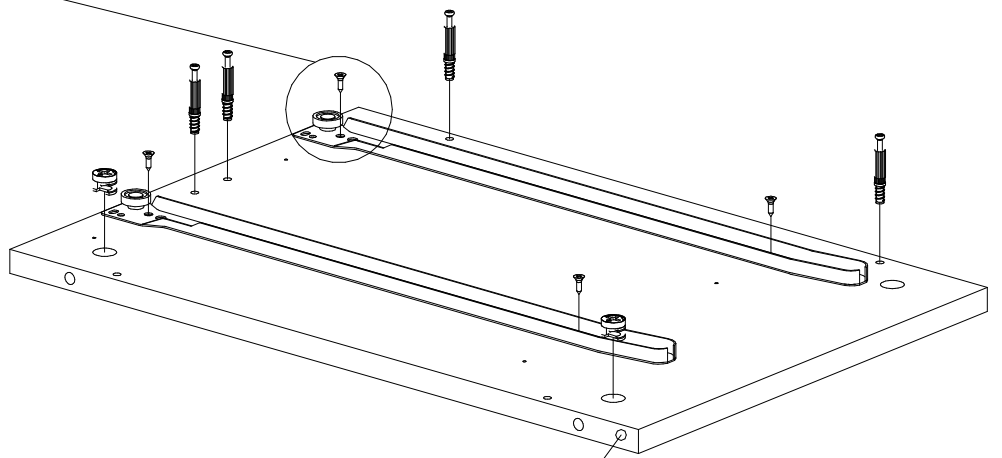
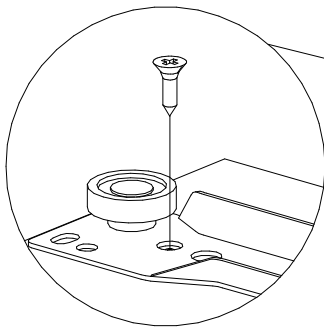
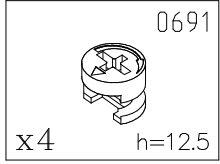
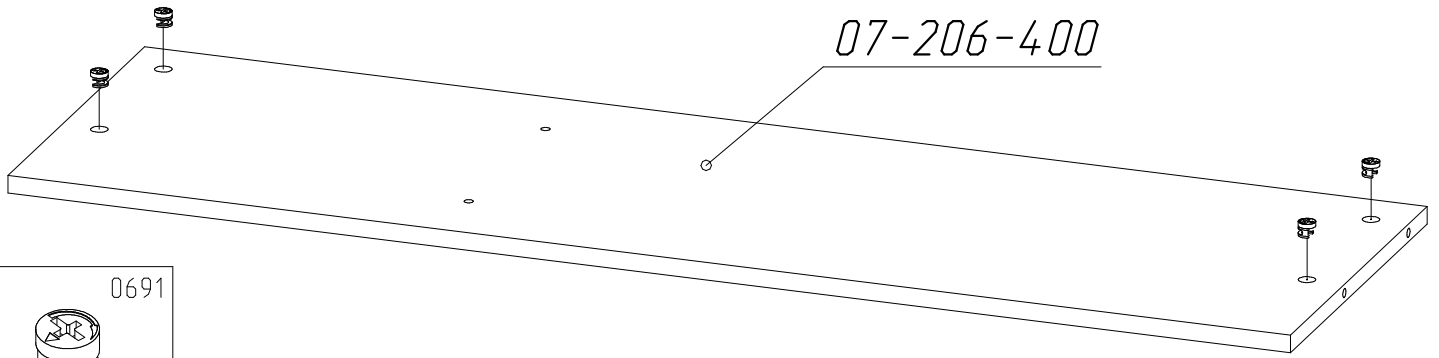


ВНИМАНИЕ

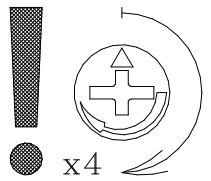
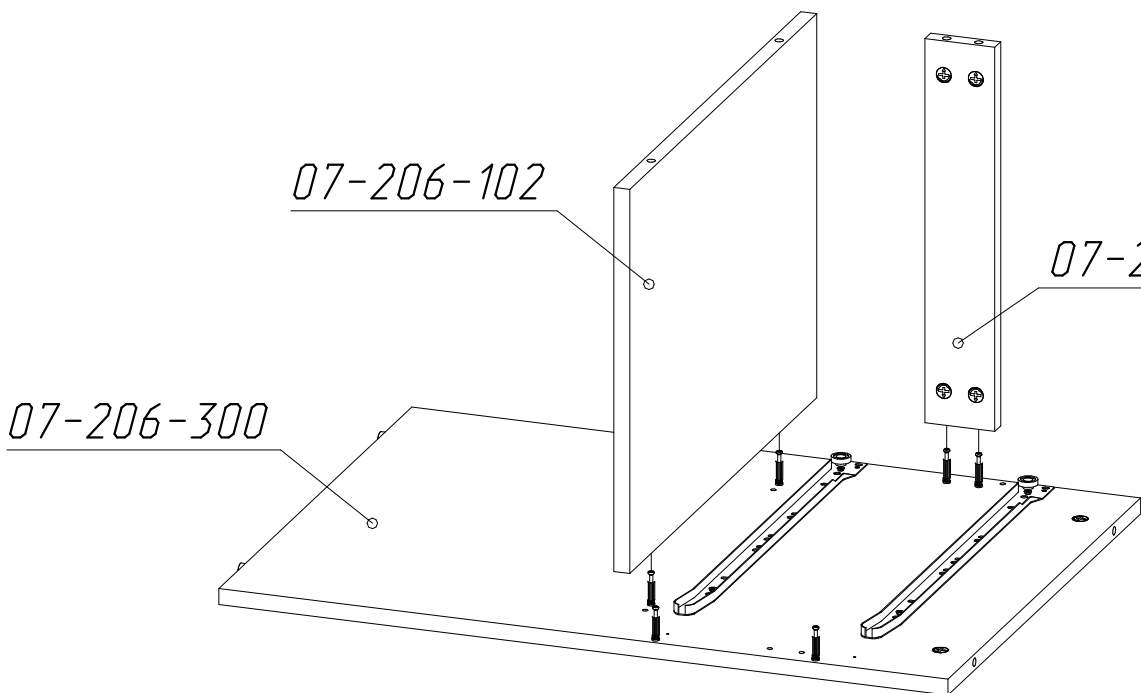
В столе предусмотрено расположение тумбы как справа, так и слева.
Смотрите соответствующие указания в схеме сборки.

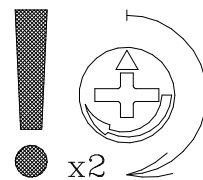
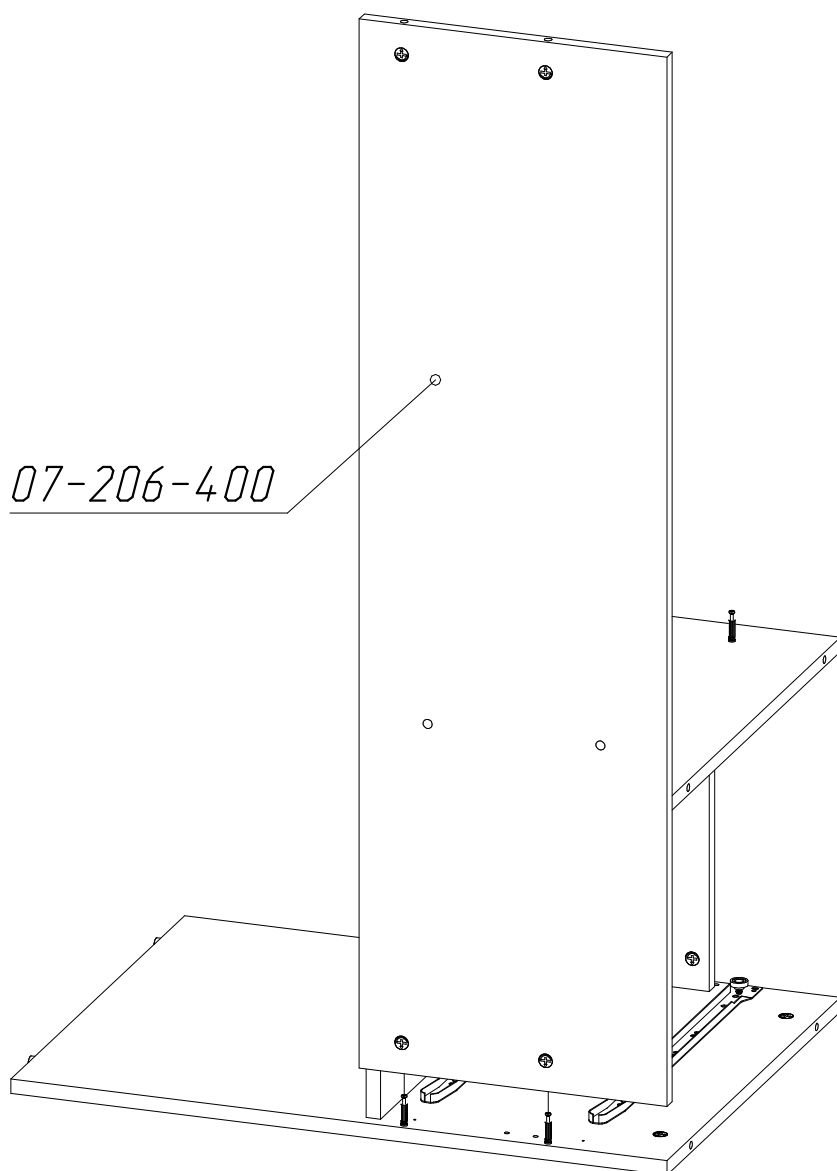
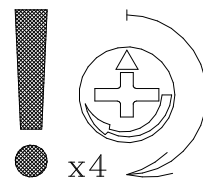
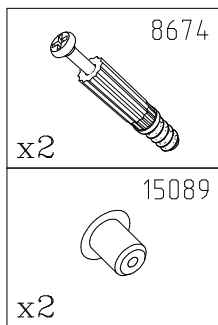
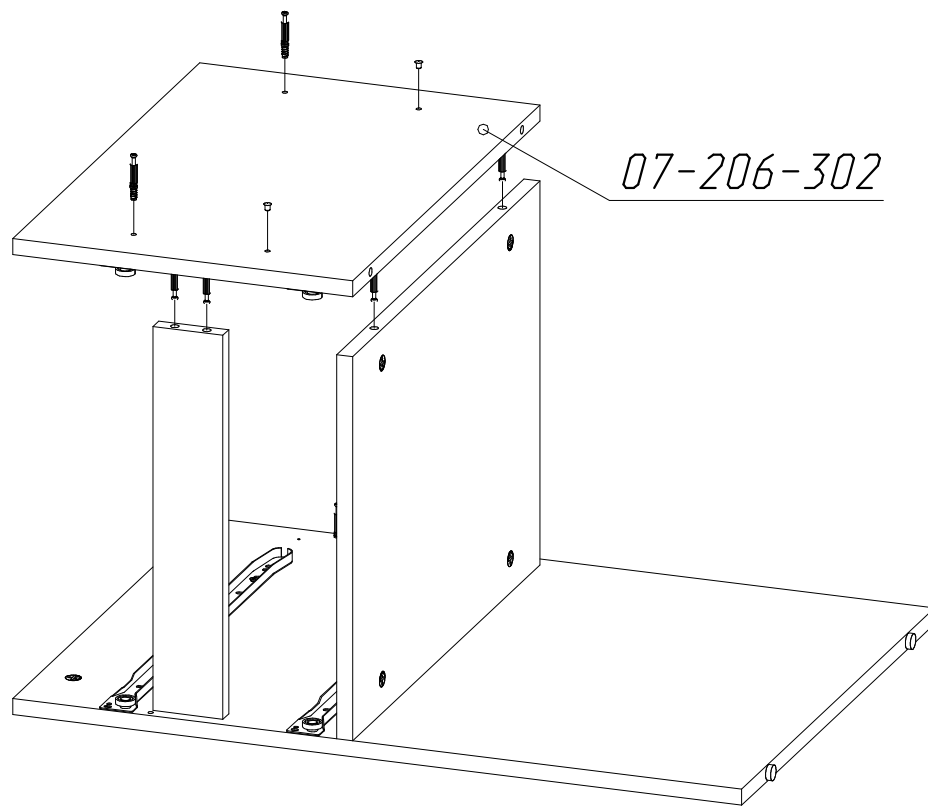
ПОРЯДОК СБОРКИ (тумба слева)

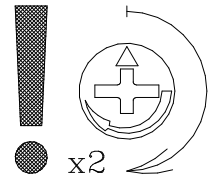
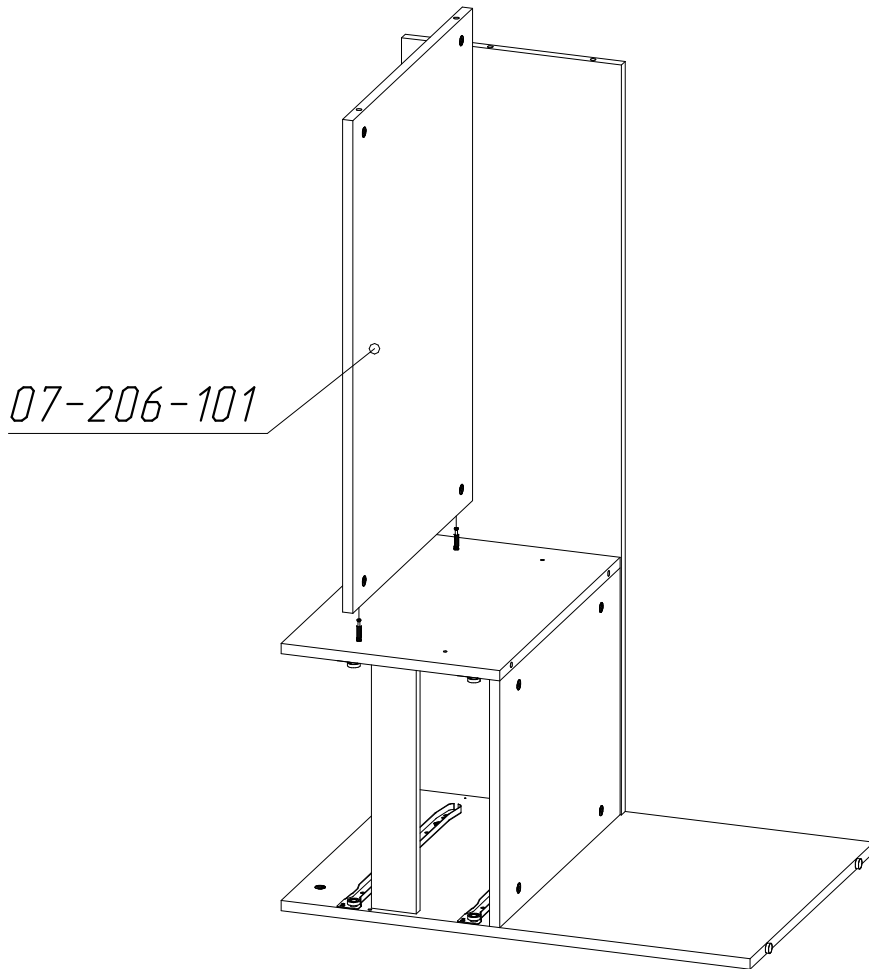
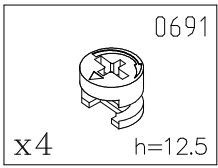
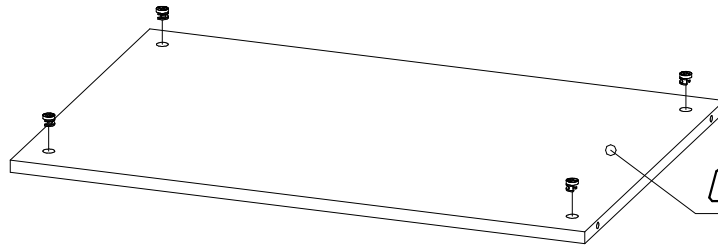
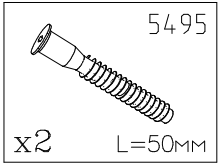
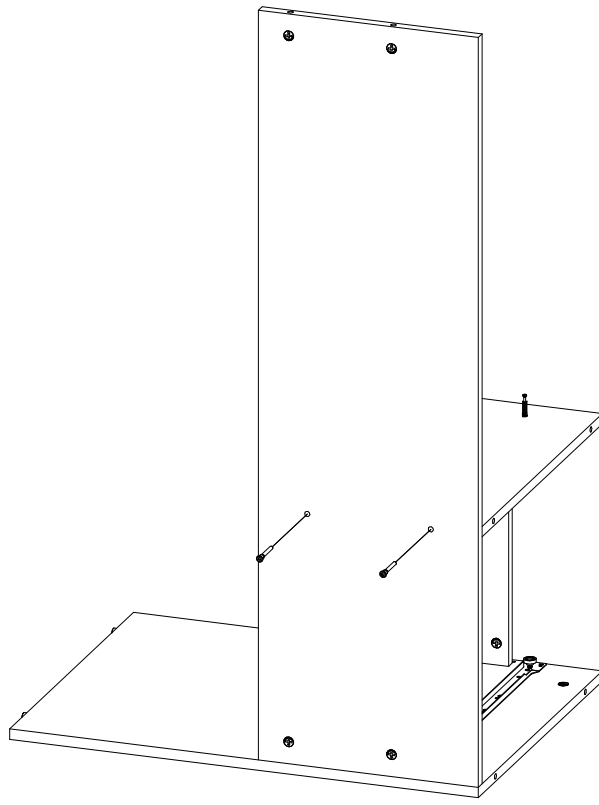


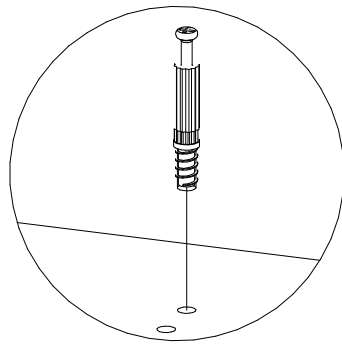


07-206-302

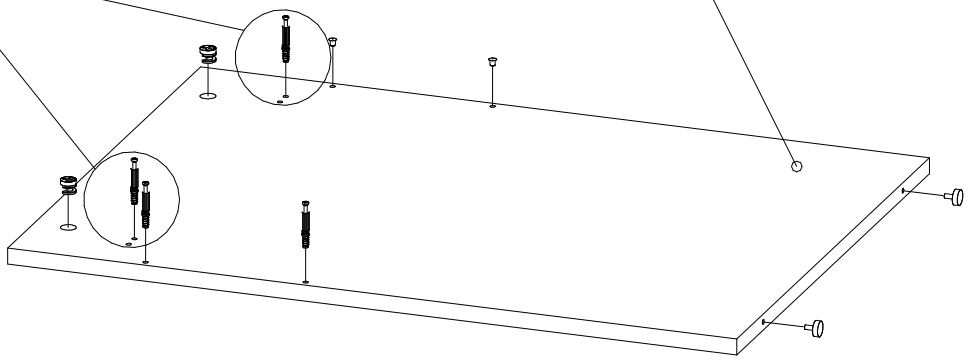


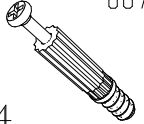

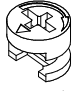
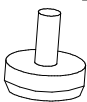


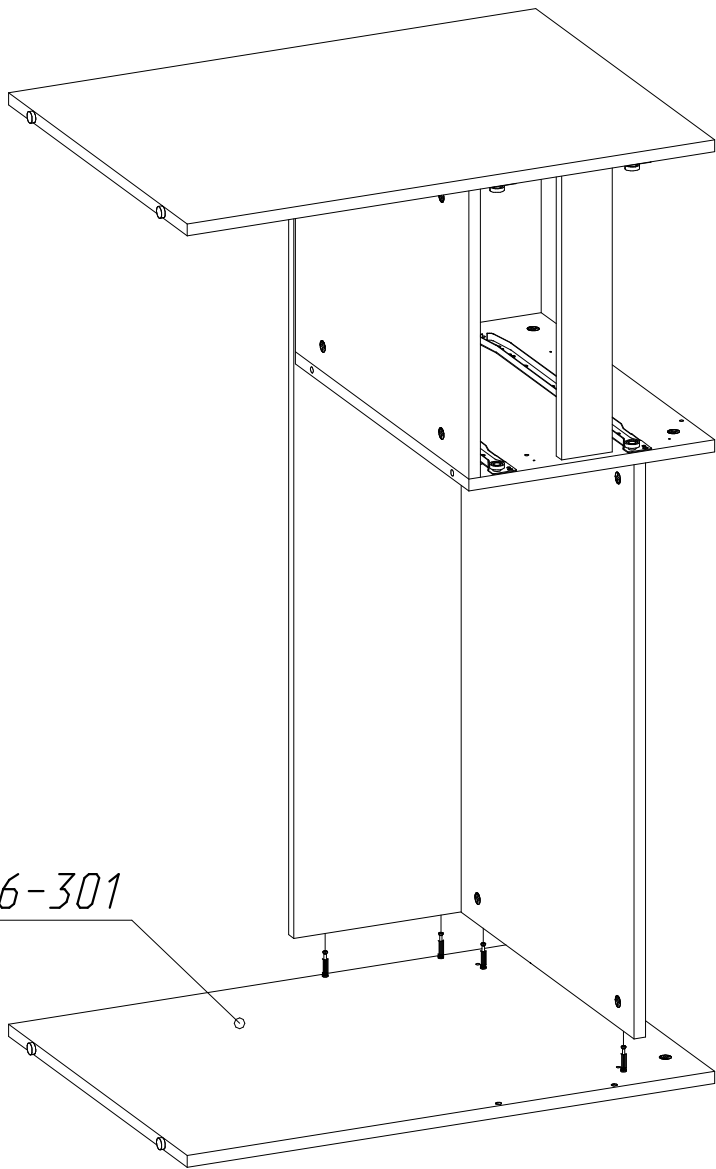
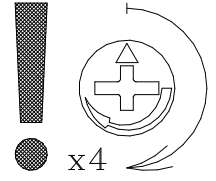




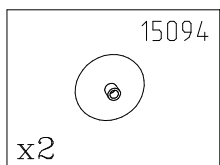
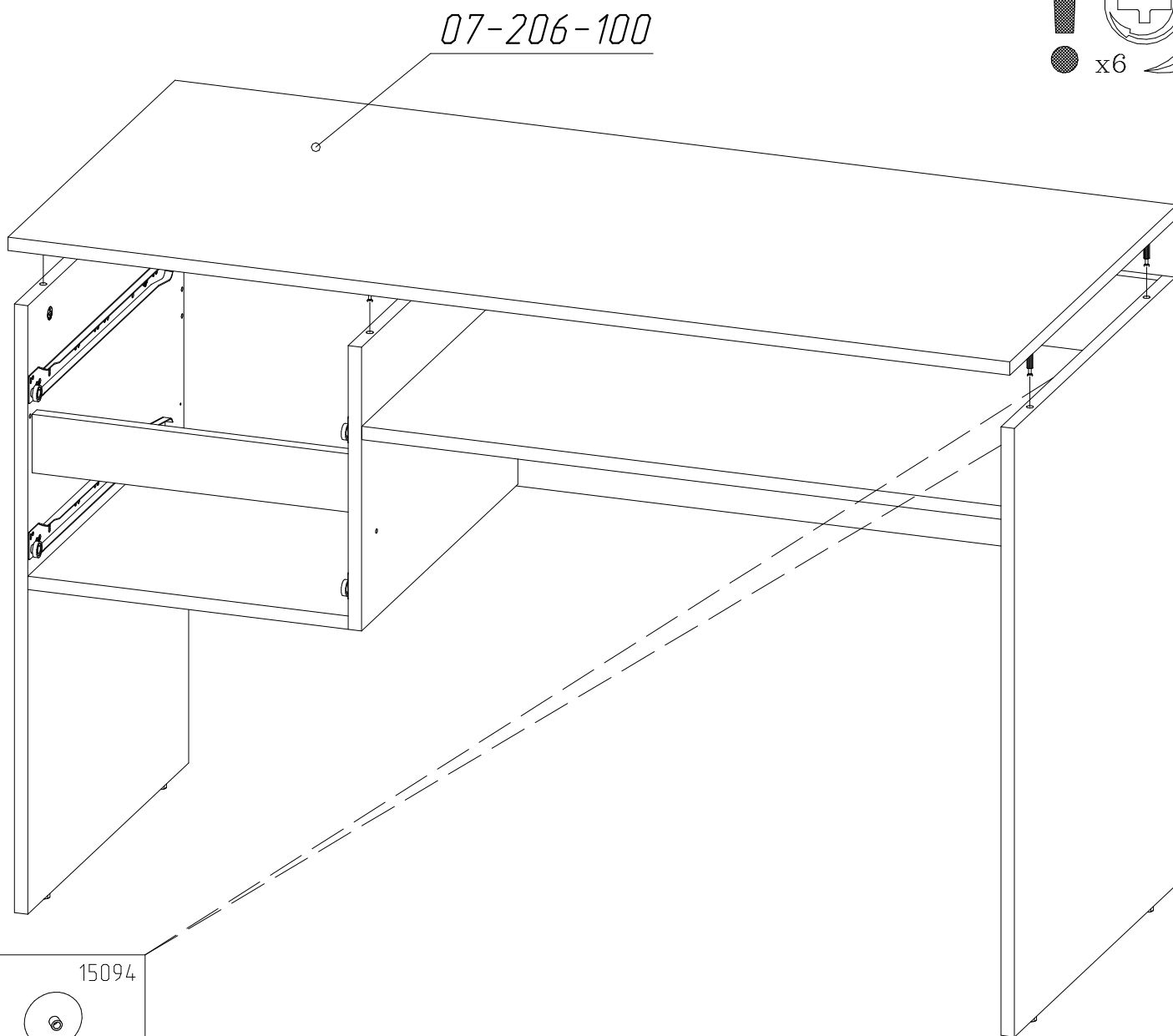
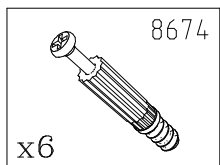
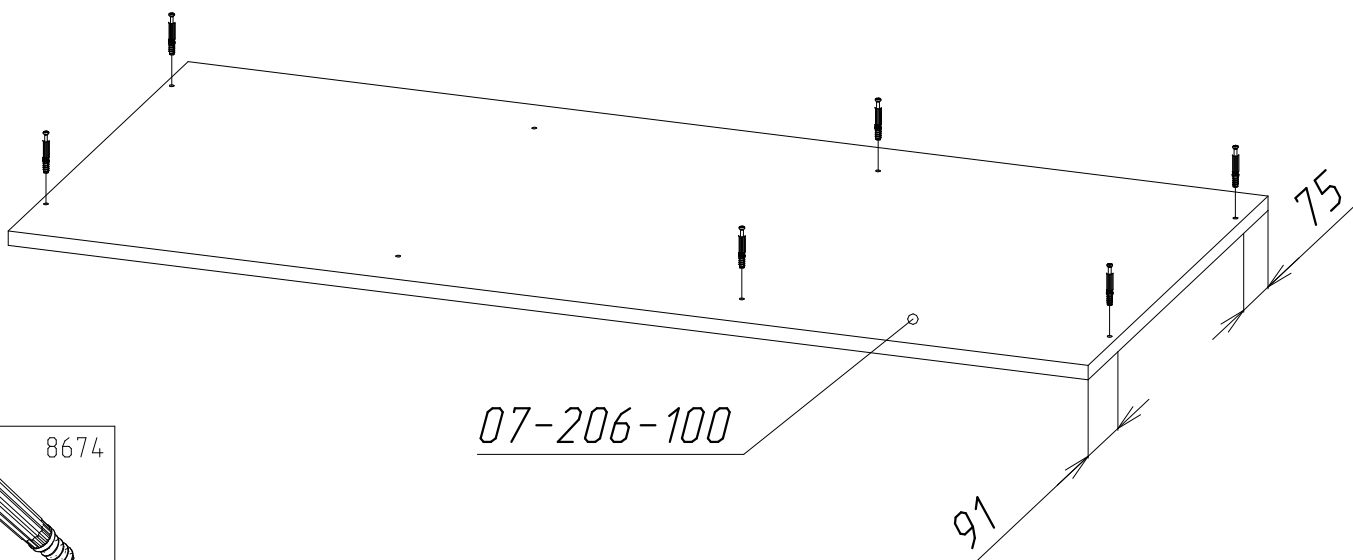
07-206-301



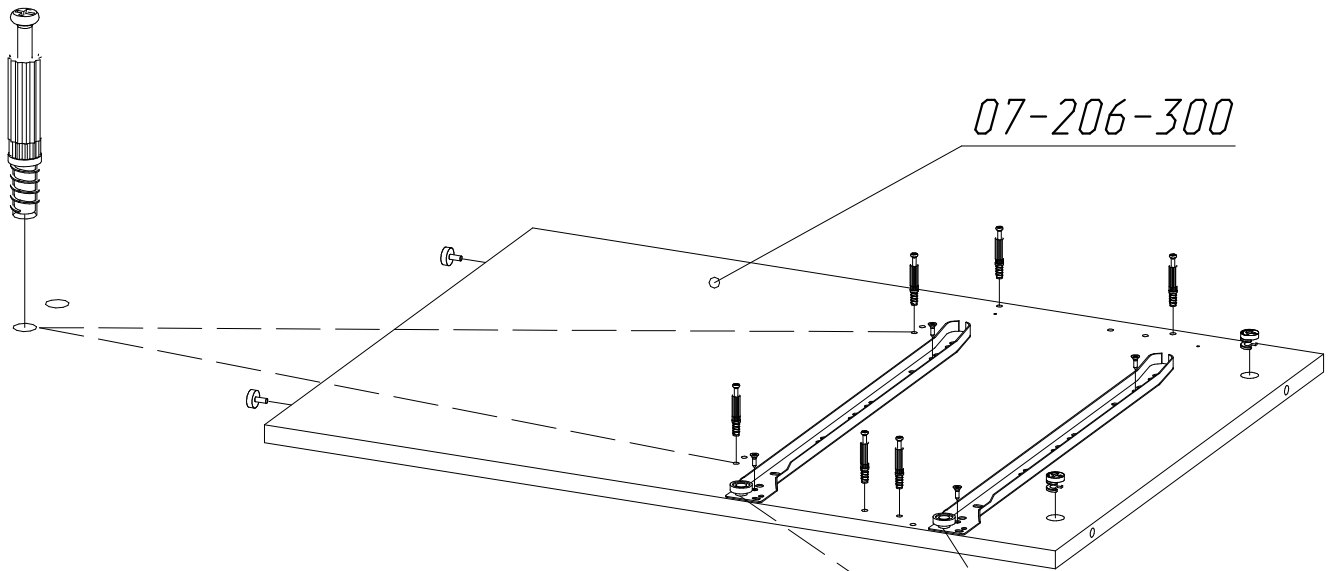
 8674 x4	 15089 x2
 0691 x2 h=12.5	 5426 x2

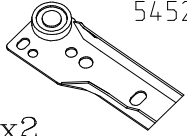

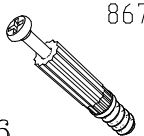
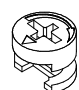
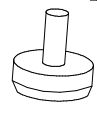


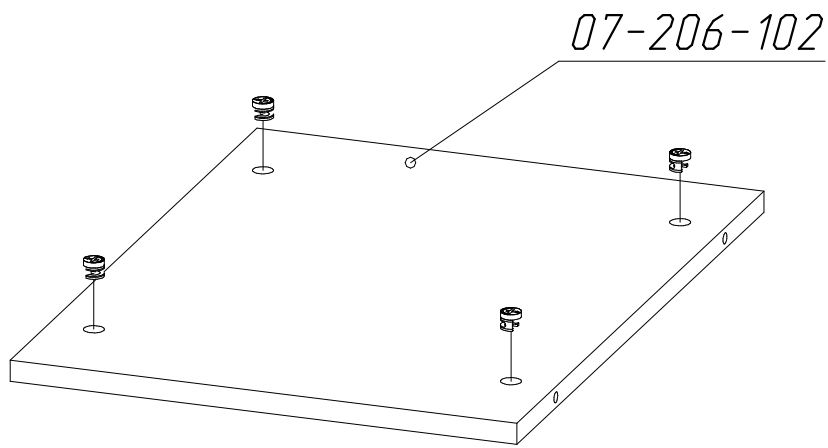
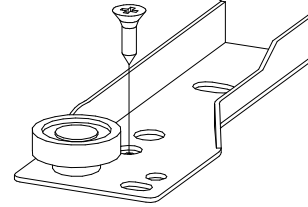
07-206-301

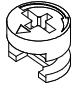


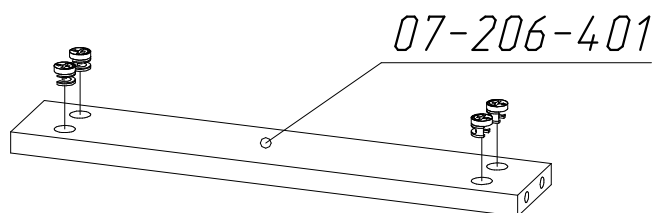
ПОРЯДОК СБОРКИ (тумба справа)

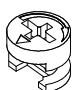


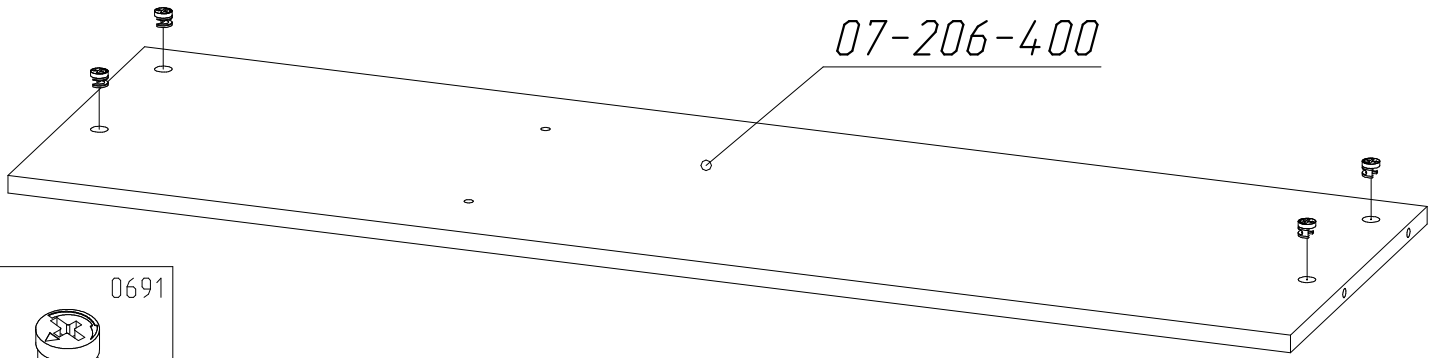
 5452 x2	 5479 x4	
 8674 x6	 0691 h=12.5 x2	 5426 x2



 0691 x4 h=12.5

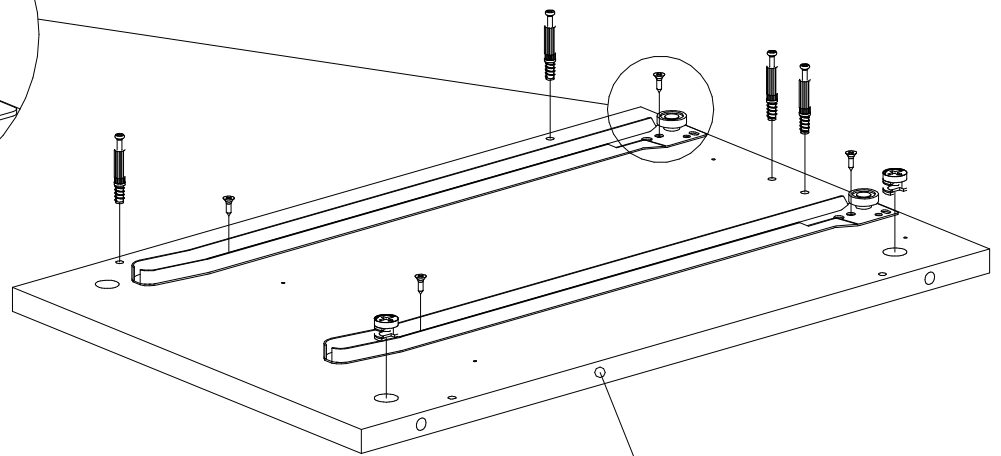
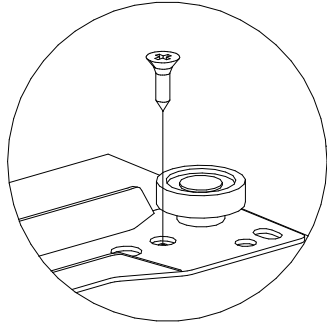


 0691 x4 h=12.5

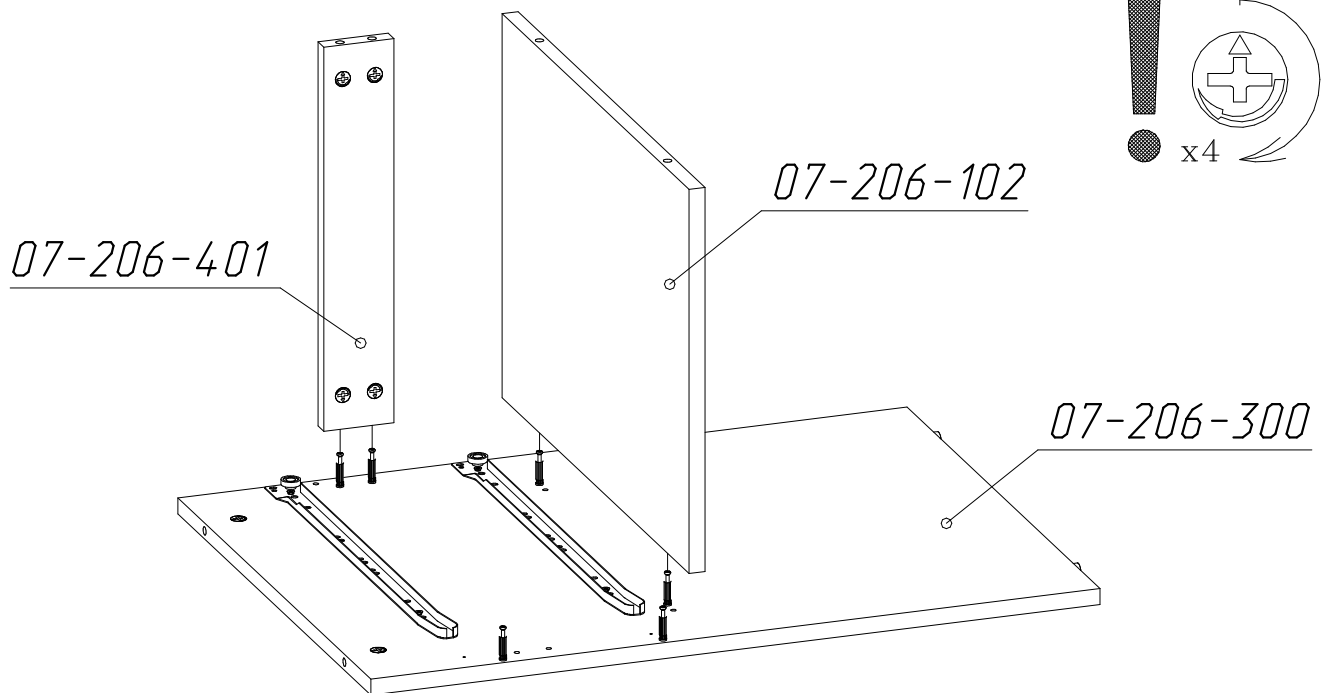


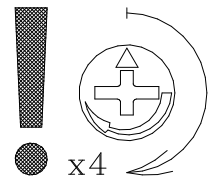
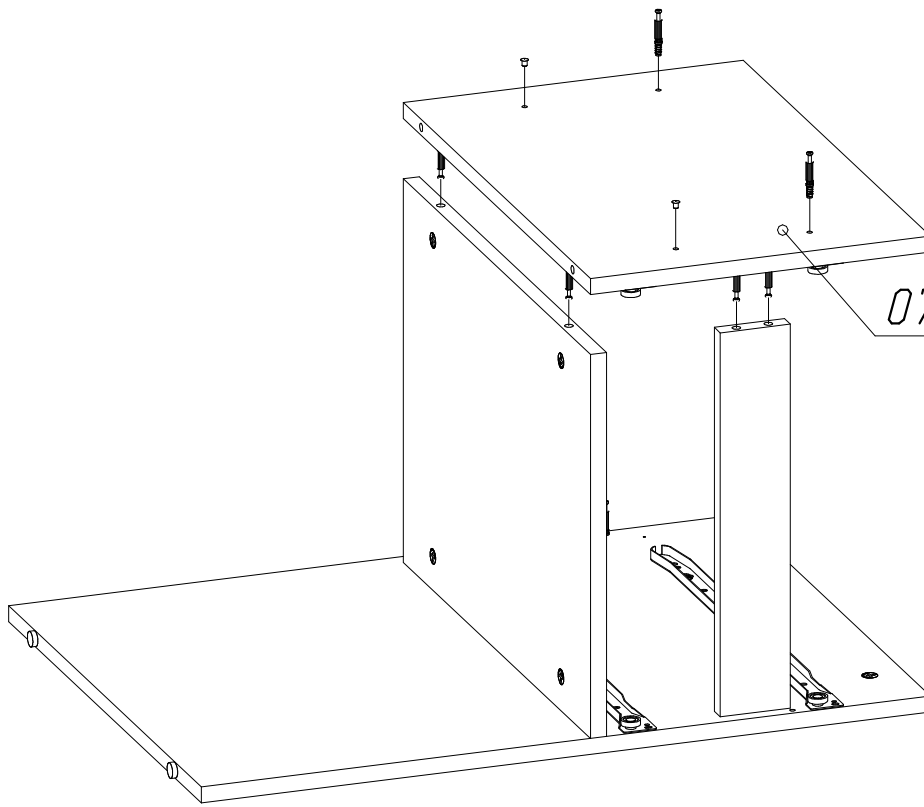
0691

x4 h=12.5



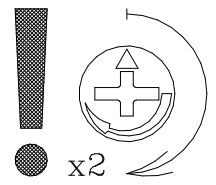
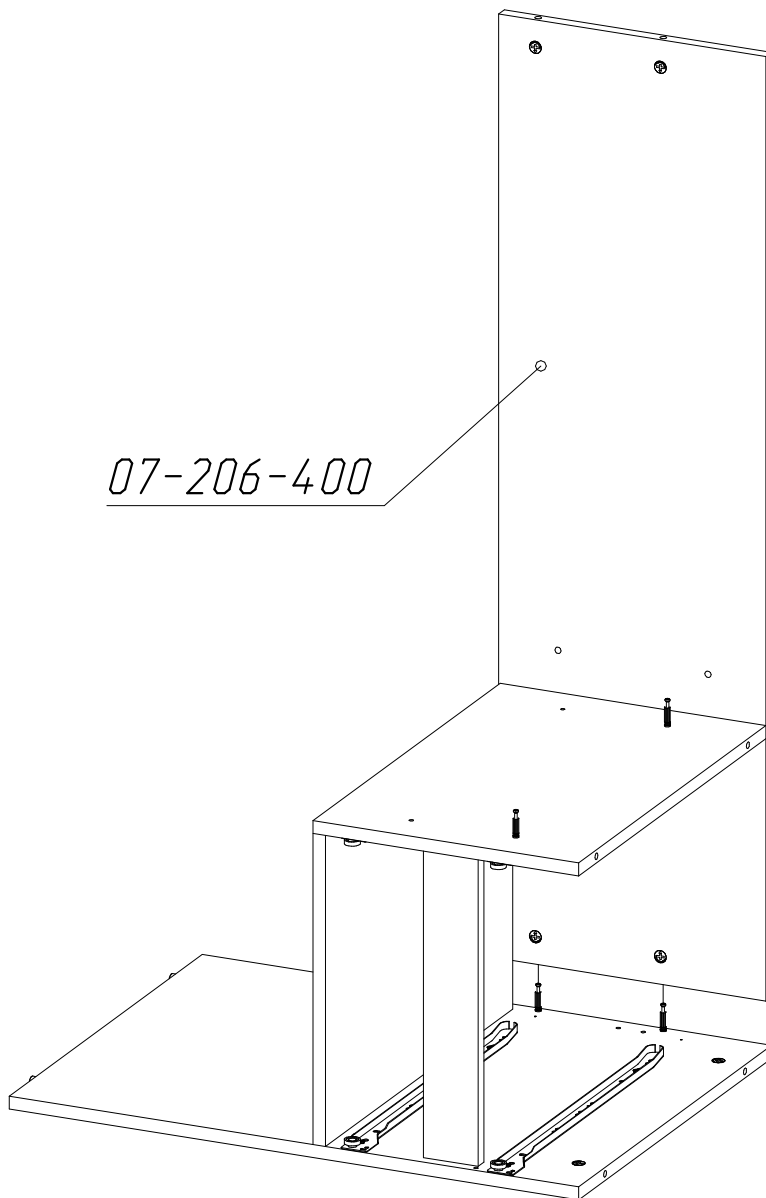
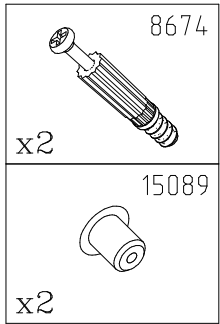
<p>5452</p> <p>x2</p>	<p>5479</p> <p>x4</p>
<p>8674</p> <p>x4</p>	<p>0691</p> <p>x2 h=12.5</p>





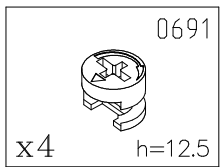
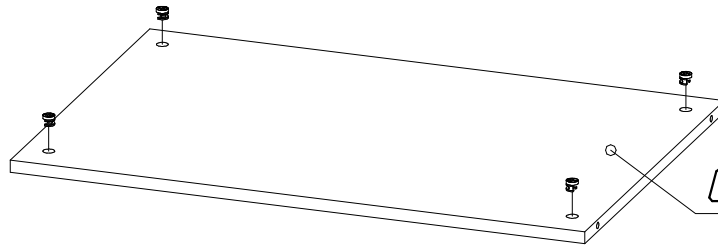
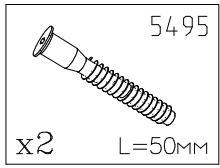
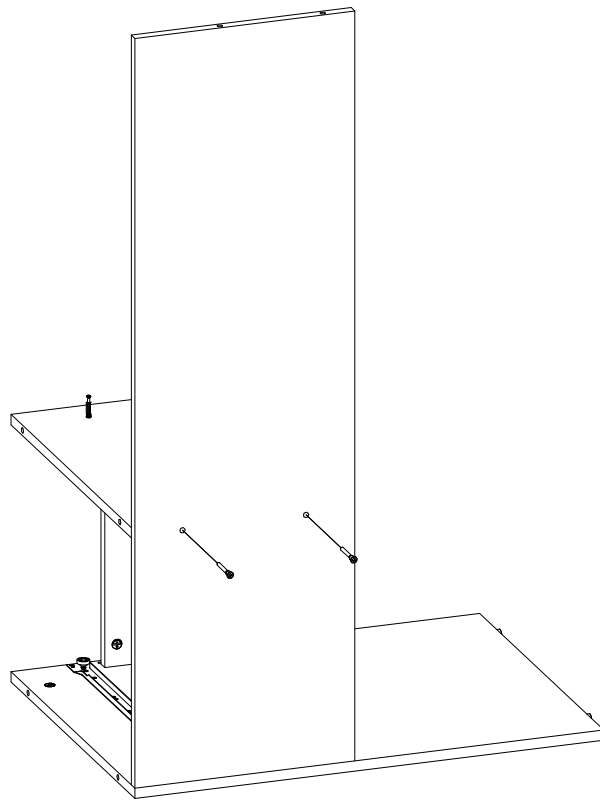
x4

07-206-302

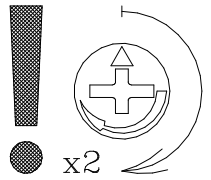
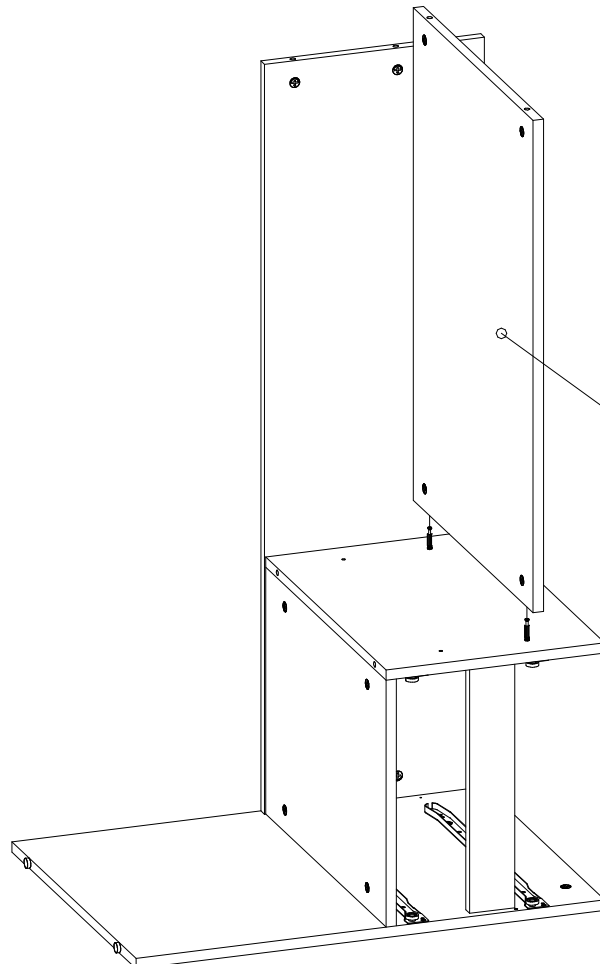


x2

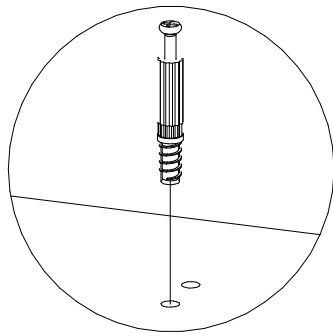
07-206-400



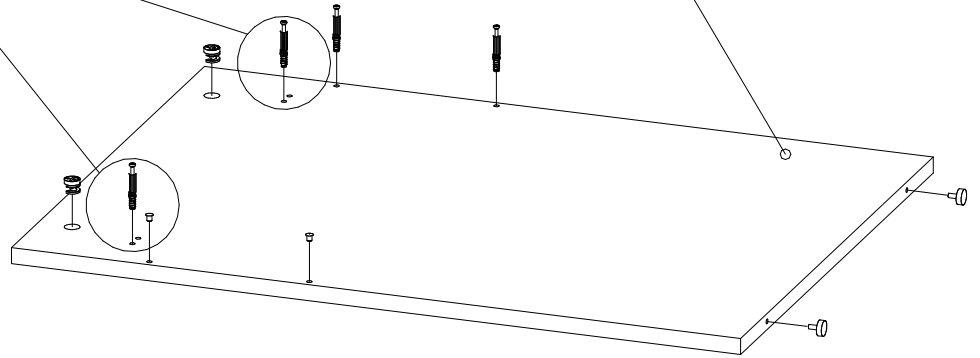
07-206-101

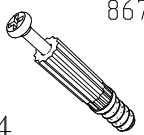

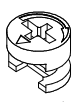
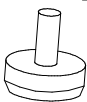


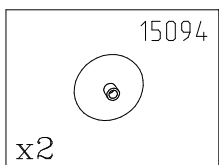
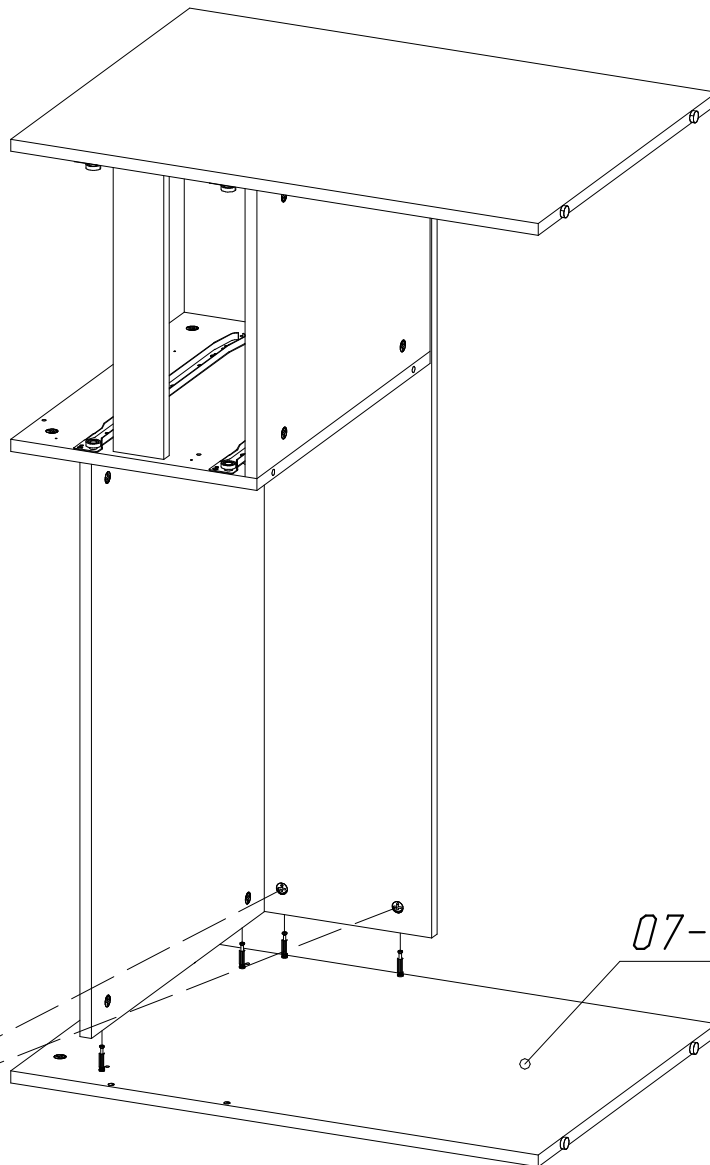
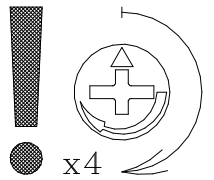
07-206-101

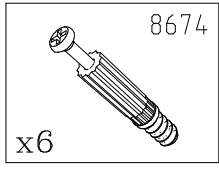
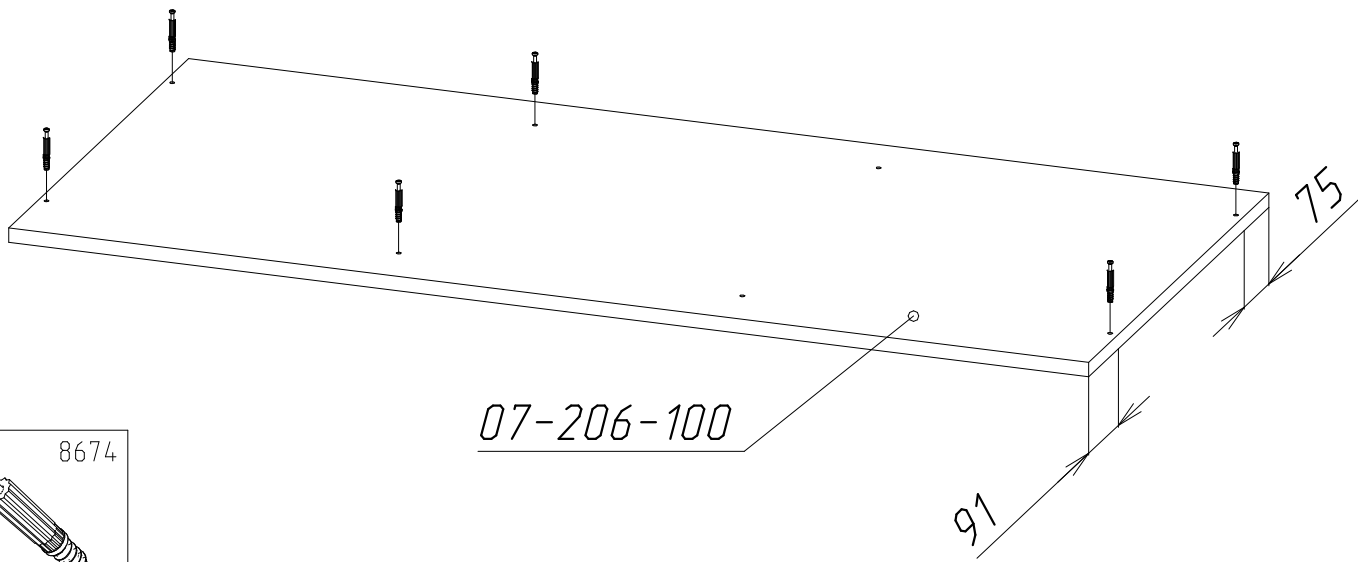


07-206-301

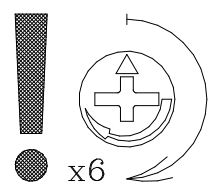


 8674 x4	 15089 x2
 0691 h=12.5 x2	 5426 x2

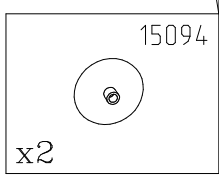
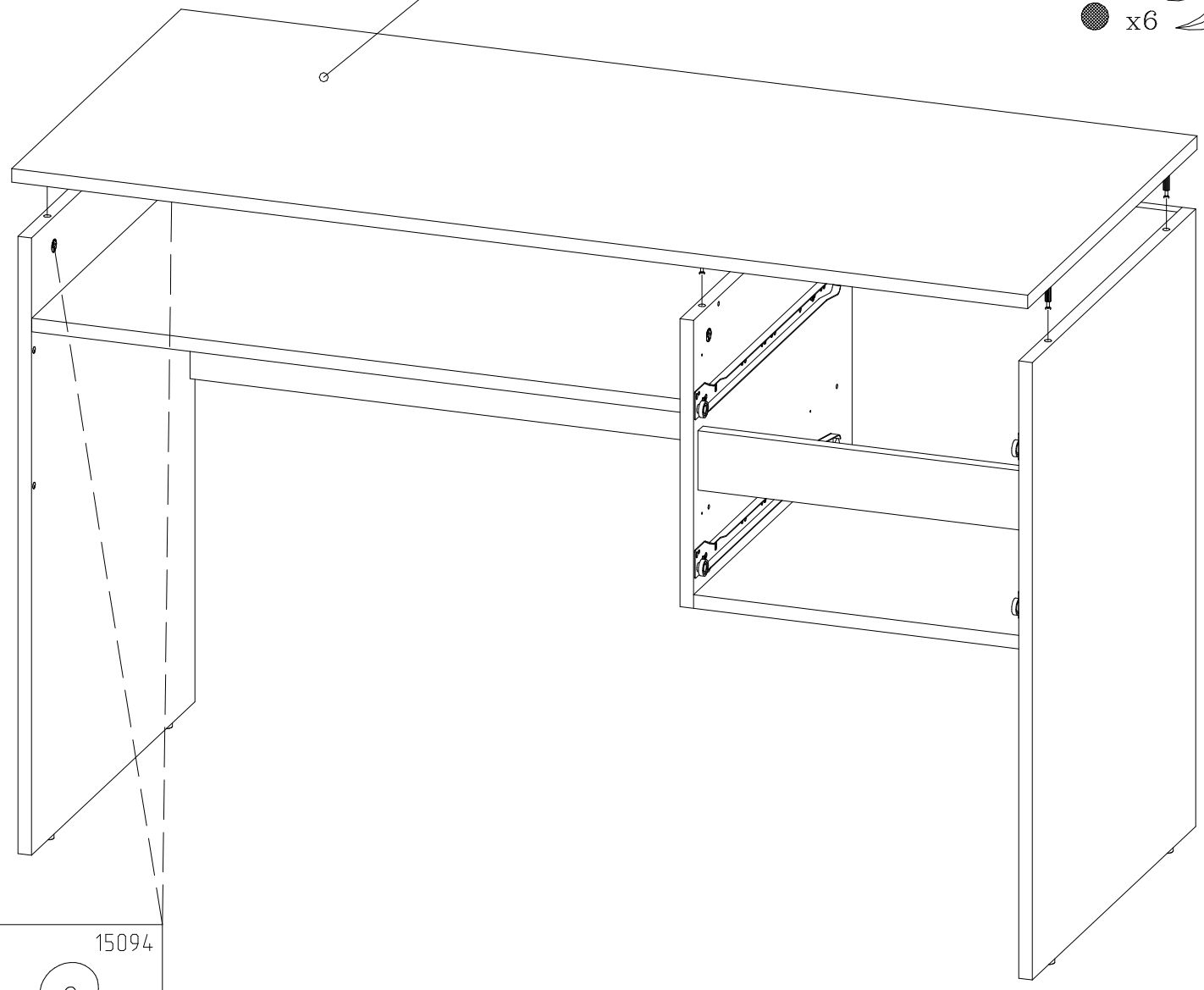


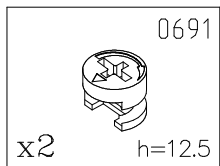
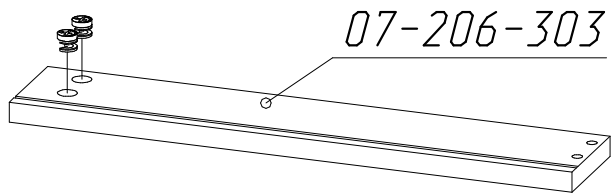


07-206-100

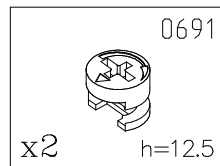
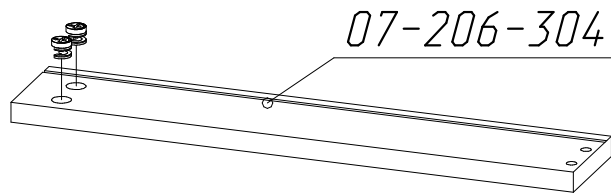


07-206-100

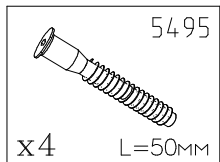
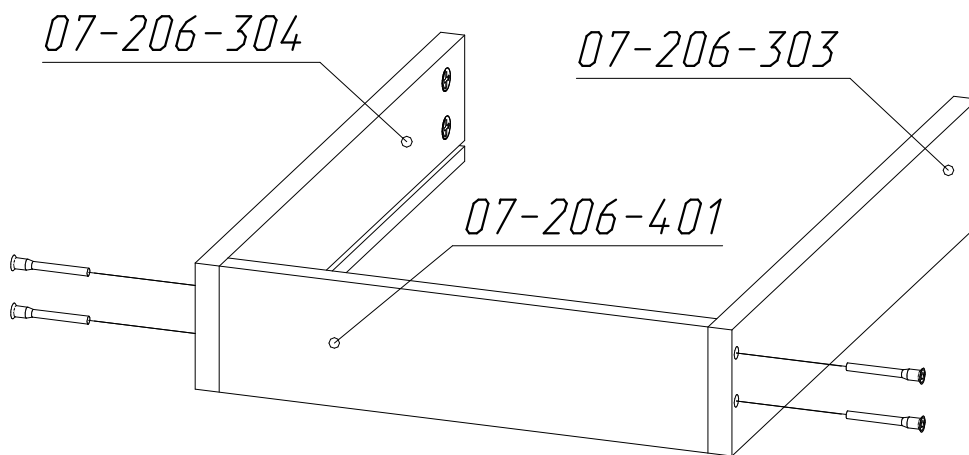




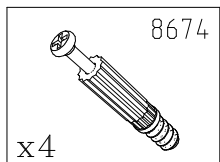
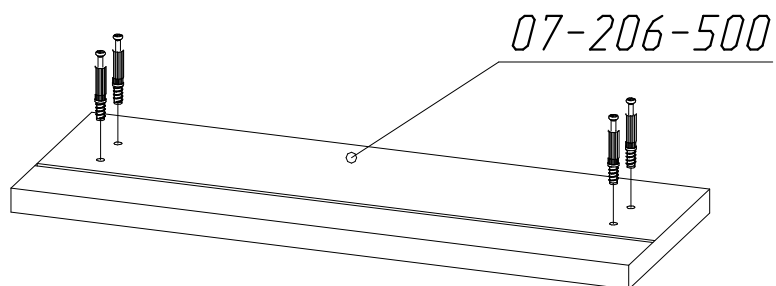
x2шт.



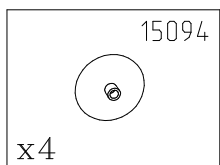
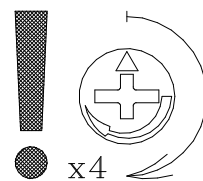
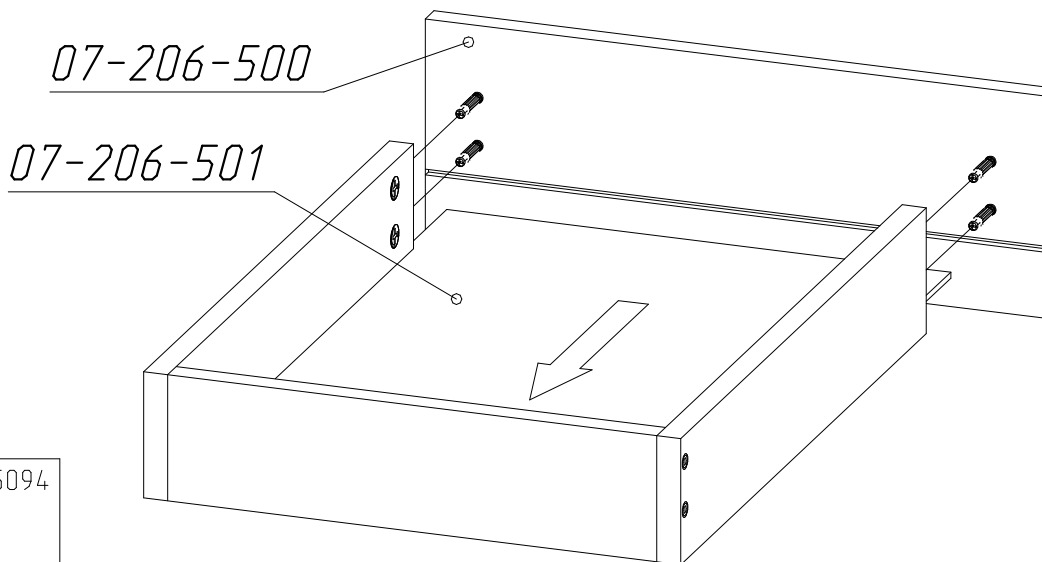
x2шт.



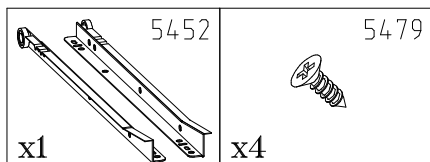
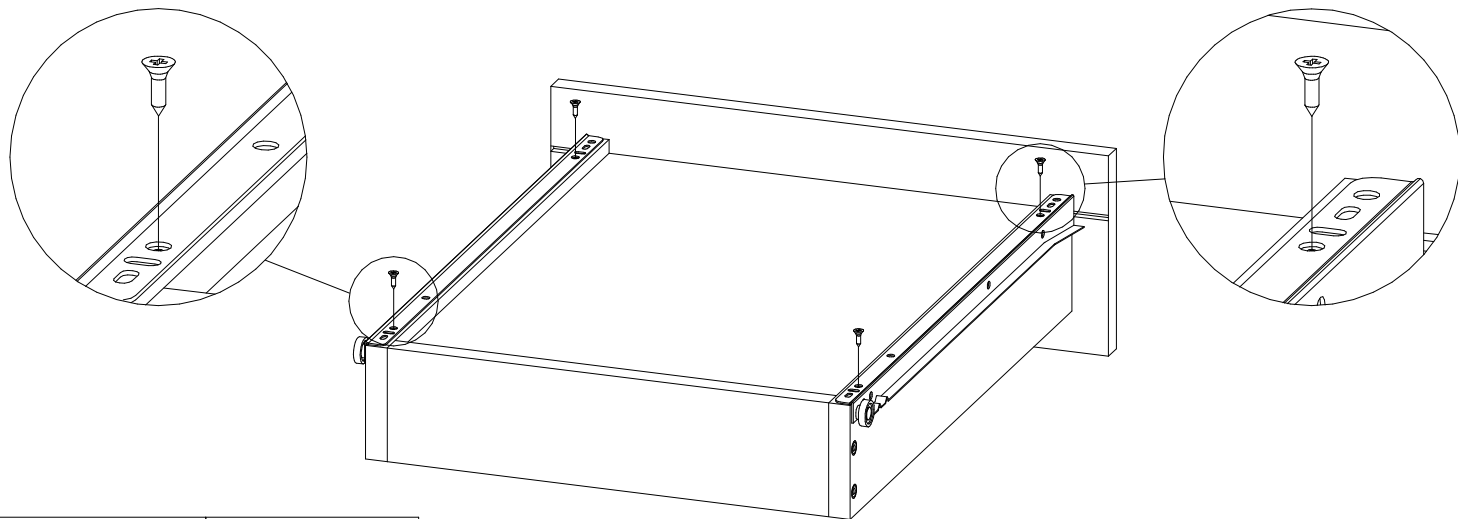
x2шт.



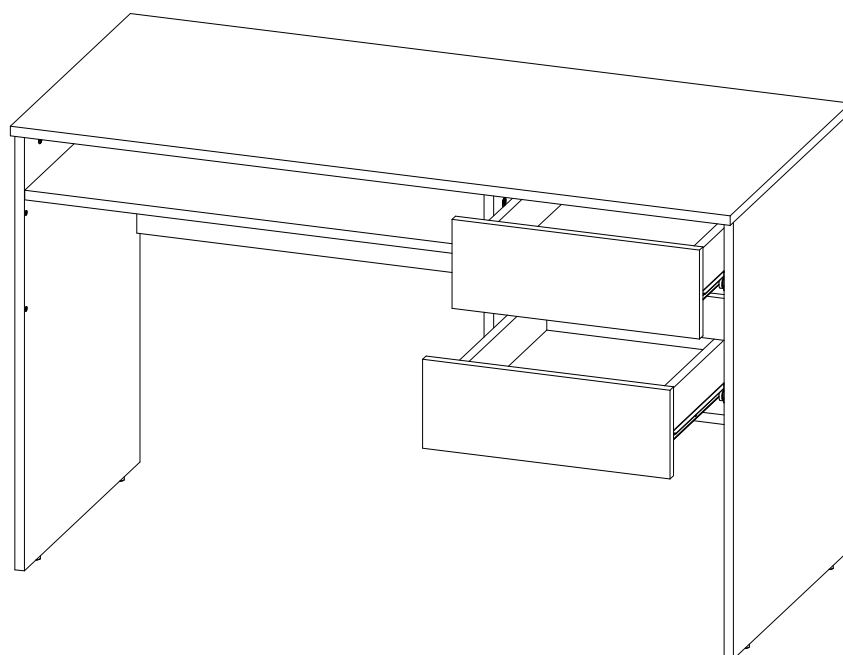
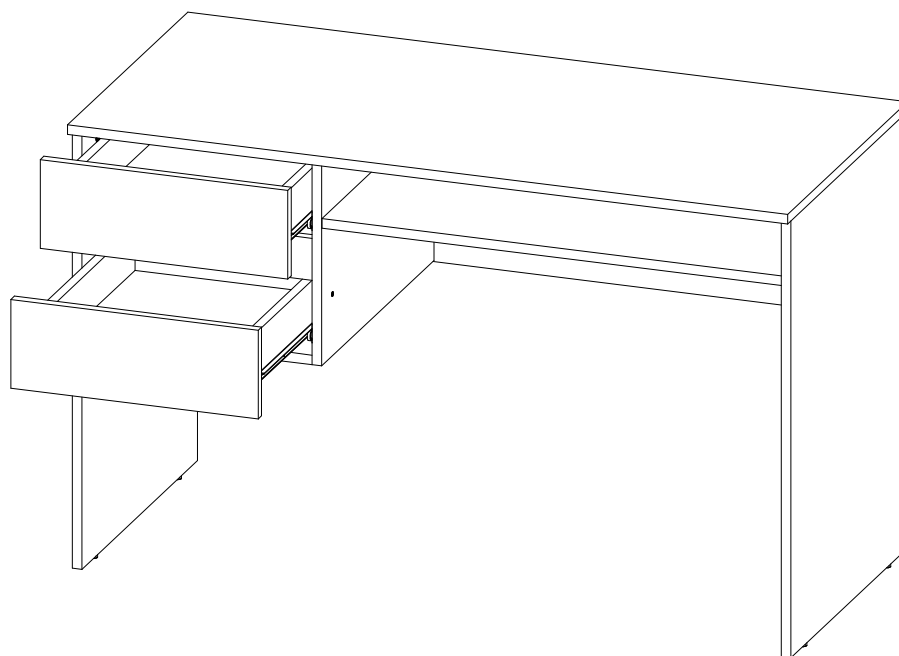
x2шт.



x2шт.



x2шт.



ИНСТРУКЦИЯ ПО ЭКСПЛУАТАЦИИ И УХОДУ ЗА МЕБЕЛЬЮ

1. Монтаж изделия производить строго по схеме сборки на ровной, чистой поверхности, подстелив плотную ткань или гофрокартон.
2. При транспортировке и хранении упаковка с мебелью должна быть защищена от попадания влаги, падений и ударов.
3. Мебель хранить и эксплуатировать в сухом, отапливаемом помещении при температуре не ниже +2°C и относительной влажности воздуха 45–70%, на расстоянии не менее 50 см от отопительных приборов.
4. Поверхности мебели необходимо беречь от механических повреждений твердыми предметами во избежание появления царапин, вмятин, сколов и т.д.
5. Недопустим длительный контакт с водой и установка на поверхности горячих предметов без достаточной теплоизоляционной подкладки.
6. Для удаления пыли и загрязнений мебель следует протирать сухой мягкой тканью.
7. Для удаления сильных загрязнений допускается протирать поверхность мебели влажной тканью с добавлением небольшого количества мыльного раствора, после чего следует протереть мебель сухой мягкой тканью.
8. Допускается проводить чистку специальными составами для мебели типа "Полироль".

Гарантийный талон

Изготовитель гарантирует покупателю соответствие всех качественных показателей изделия требованиям ГОСТ в течение 24 месяцев для бытовой мебели и 18 месяцев для мебели общественных помещений, при соблюдении условий хранения, транспортировки, сборки и эксплуатации.

Гарантийный срок исчисляется со дня покупки мебели.

В период гарантийного срока изготовитель производит бесплатную замену деталей, фурнитуры, имеющих дефекты производственного характера*.

Срок службы мебели 10 лет.

*Возможна платная замена деталей, фурнитуры с повреждениями, возникшими не по вине изготовителя.



ЗАО "ВасКо"

Почтовый адрес: 142712, Московская обл., Ленинский р-н, п/о Горки Ленинские, а/я 807
Офис и склад: Московская обл., Ленинский р-н, дер. Калиновка вл. 1, стр. 1 (пн–пт 9:00–18:00)
Тел.: (495)926–16–82; (495)548–87–00; e-mail: sales@vasko-mebel.ru; сайт: www.vasko-mebel.ru