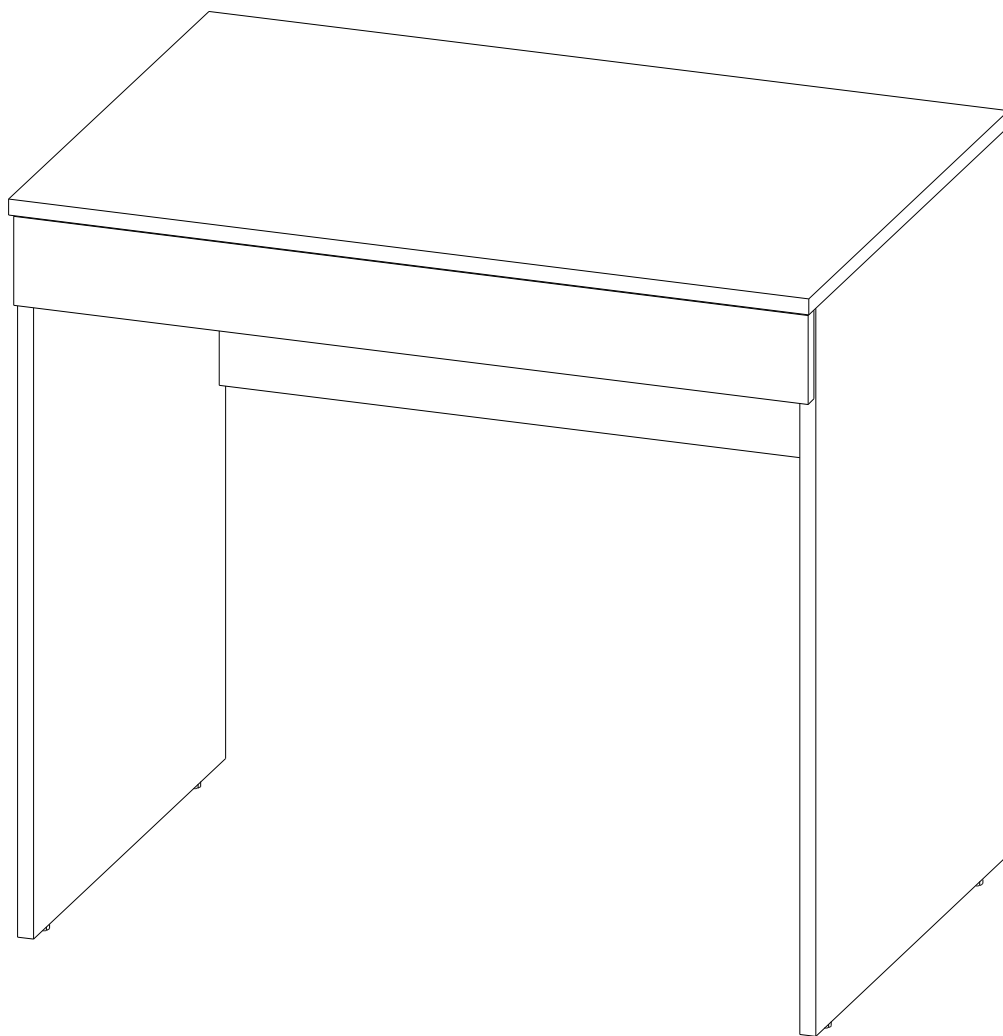


ИНСТРУКЦИЯ ПО СБОРКЕ

Руно 202



УВАЖАЕМЫЙ ПОКУПАТЕЛЬ,

ПРИСТУПАЯ К СБОРКЕ, ПОЖАЛУЙСТА, ВНИМАТЕЛЬНО ИЗУЧИТЕ ДАННУЮ ИНСТРУКЦИЮ.

БЛАГОДАРИМ ВАС ЗА ПОКУПКУ.



тел./факс +7 (495) 926-16-82

e-mail: vasko@vasko-mebel.ru

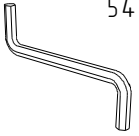
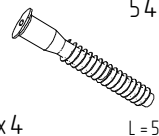
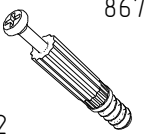
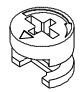


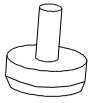
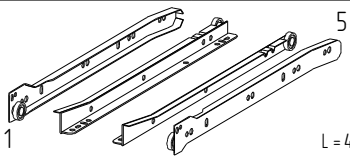
www.vasko-mebel.ru

КОМПЛЕКТ ДЕТАЛЕЙ

ОБОЗНАЧЕНИЕ	НАИМЕНОВАНИЕ	КОЛ-ВО
07-202-100	Столешница	1
07-202-300	Бок левый	1
07-202-301	Бок правый	1
07-202-302	Бок ящика левый	1
07-202-303	Бок ящика правый	1

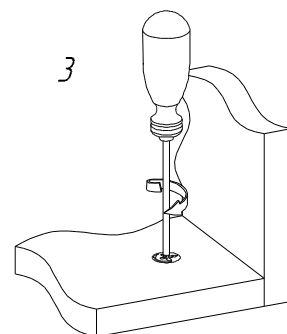
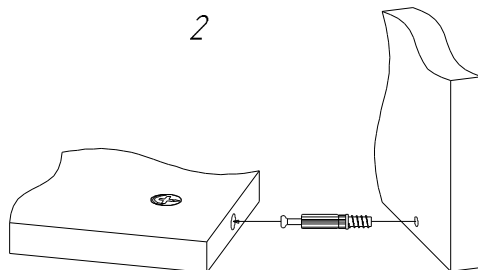
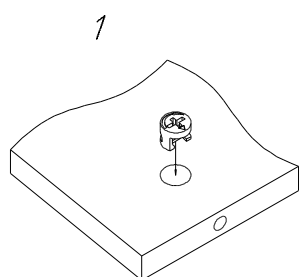
ОБОЗНАЧЕНИЕ	НАИМЕНОВАНИЕ	КОЛ-ВО
07-202-400	Царга	1
07-202-401	Стенка ящика	1
07-202-402	Дно ящика	1
07-202-500	Фасад ящика	1

МЕТИЗЫ И ФУРНИТУРА *

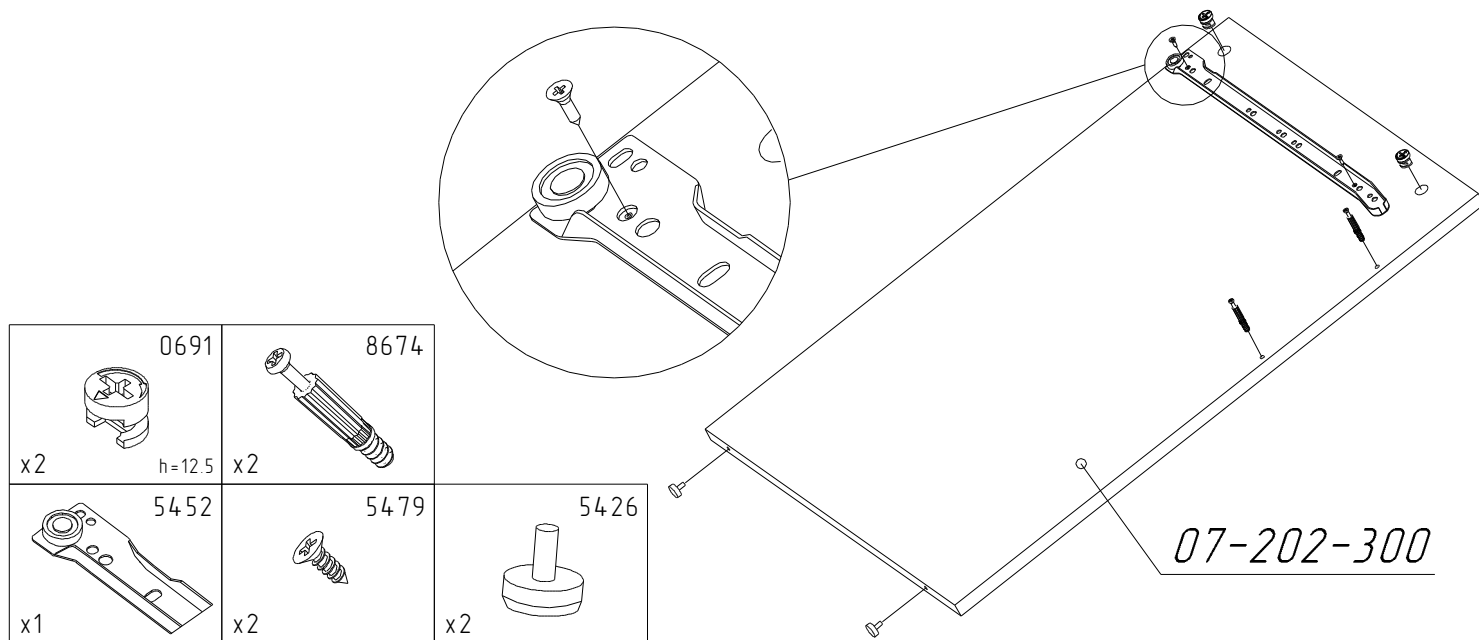
 x1	 x4	 x12	 x12	 x8	 x4	 x4
 x1						

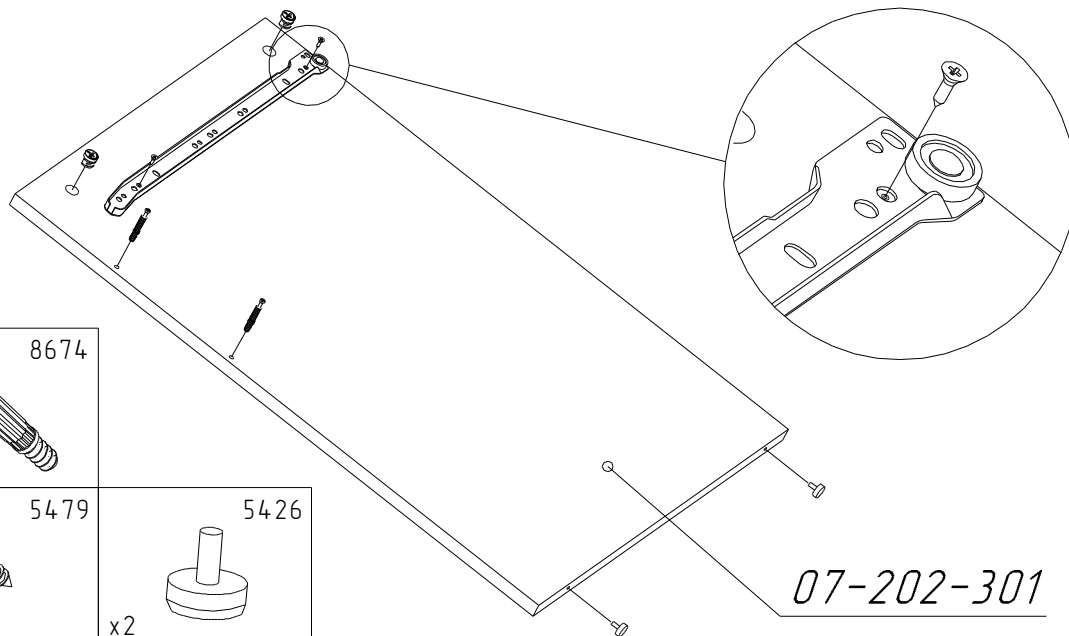
*Фирма оставляет за собой право заменять некоторые элементы фурнитуры (с сопутствующим изменением количества метизов для ее крепления)

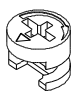
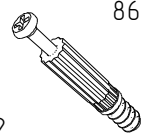
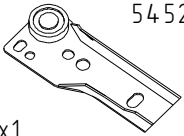

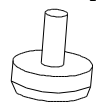
УСТАНОВКА И ЗАТЯЖКА ЭКСЦЕНТРИКА



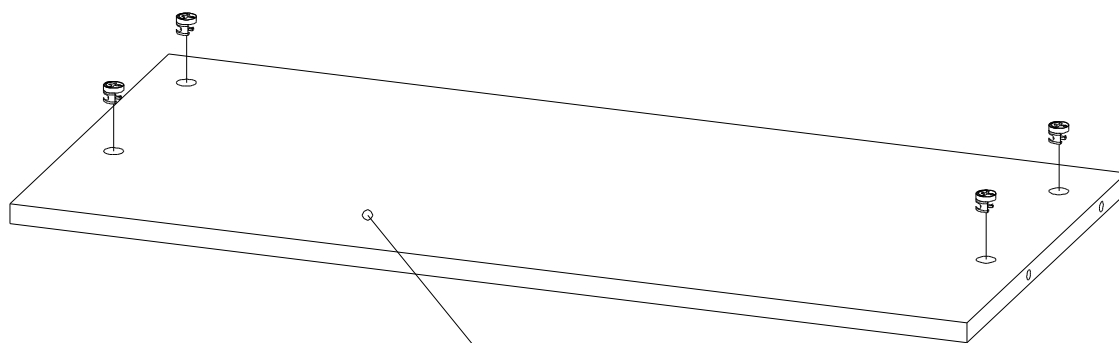
ПОРЯДОК СБОРКИ

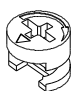




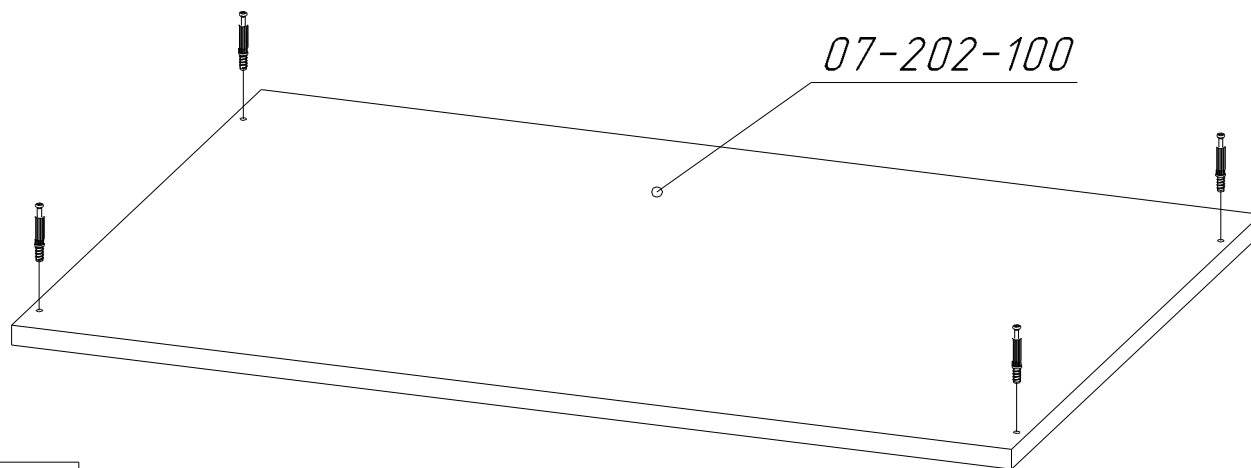
 0691 x2 h=12.5	 8674 x2	
 5452 x1	 5479 x2	 5426 x2

07-202-301

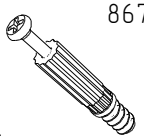


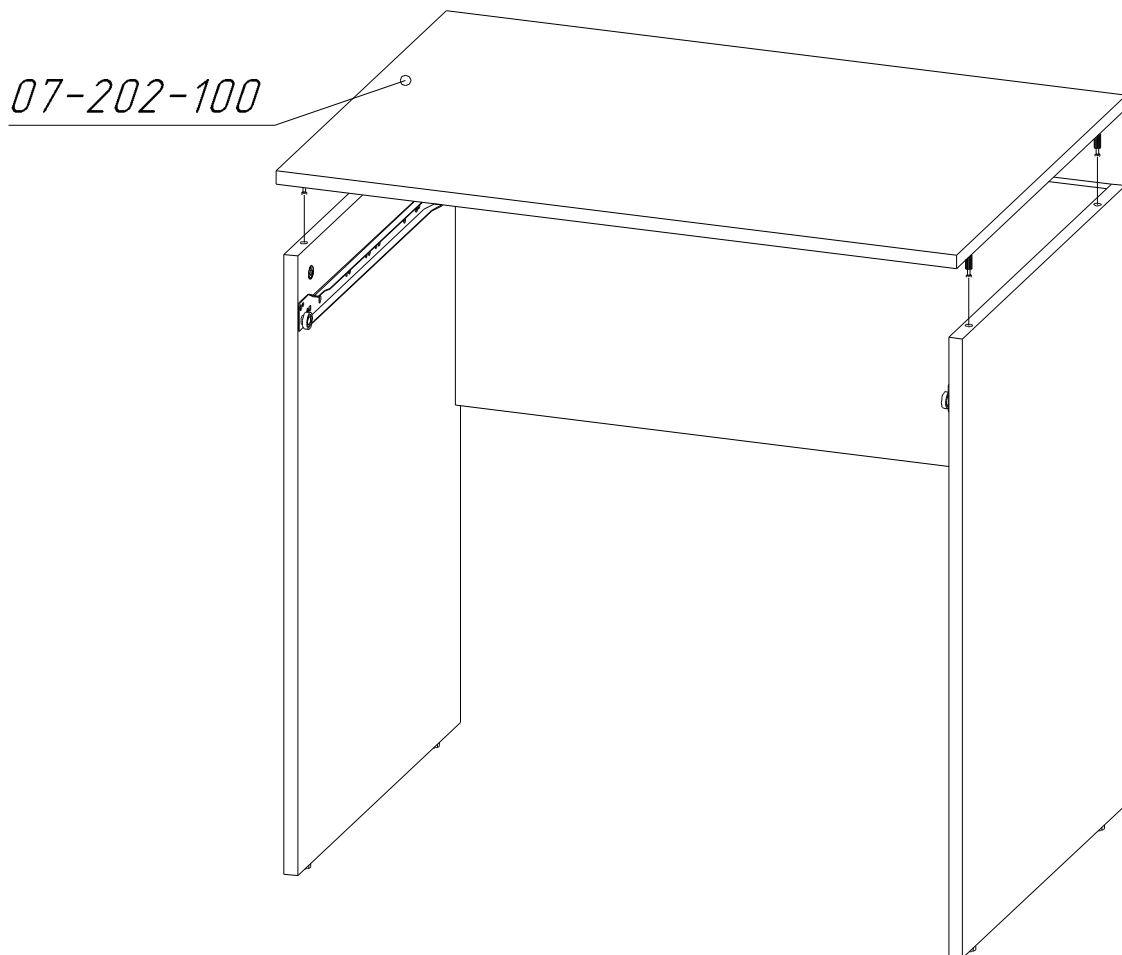
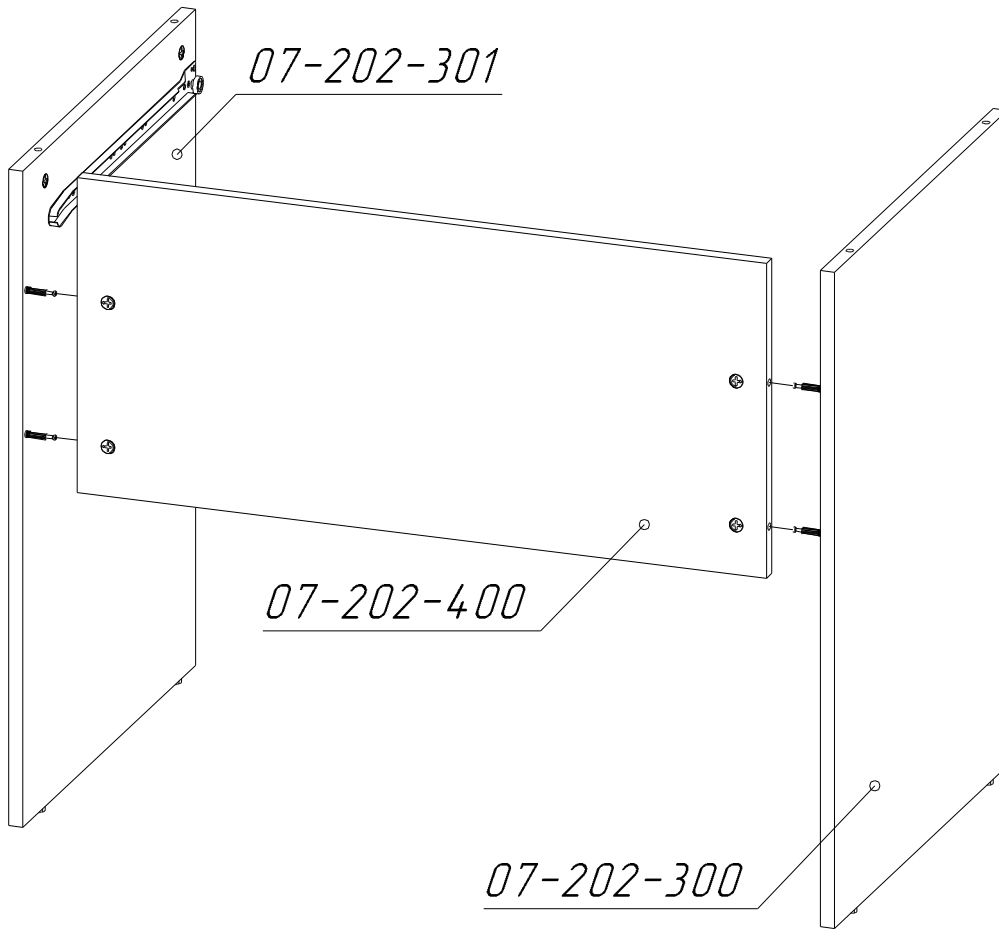
 0691 x4 h=12.5

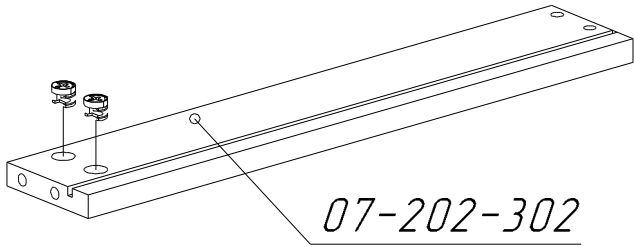
07-202-400



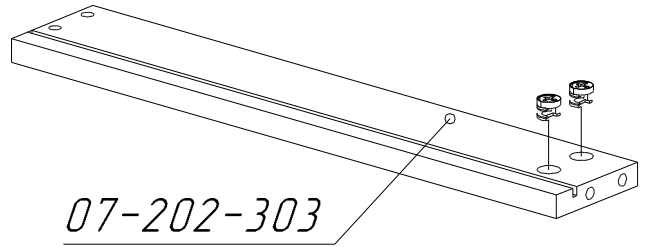
07-202-100

 8674 x4
--

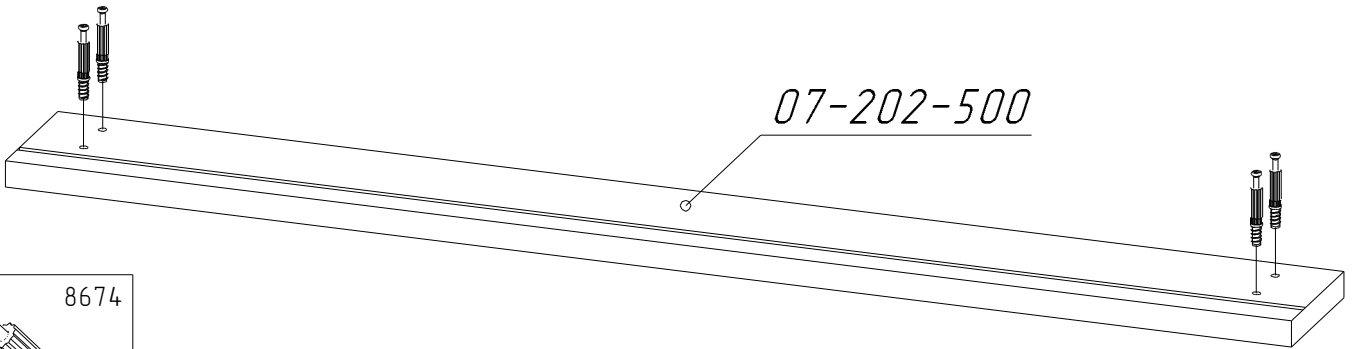
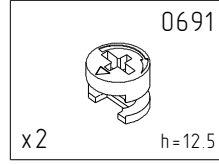
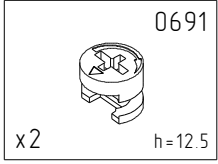




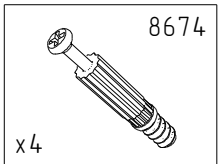
07-202-302



07-202-303

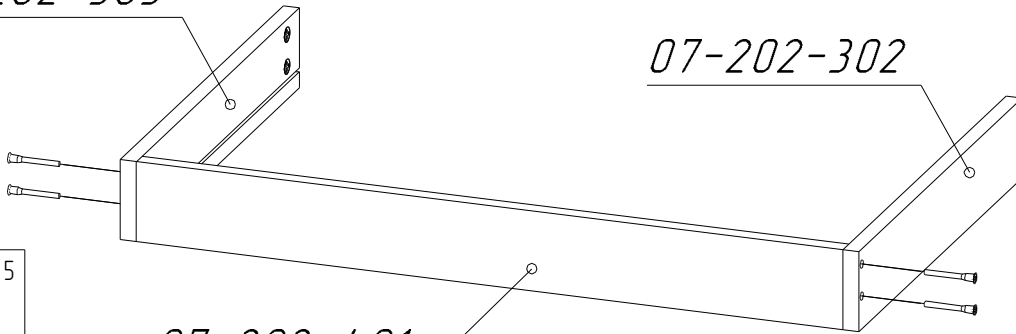


07-202-500

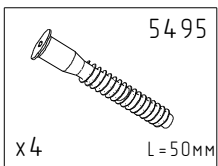


07-202-303

07-202-302

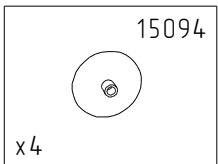
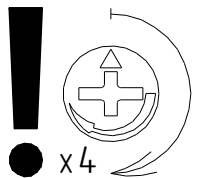
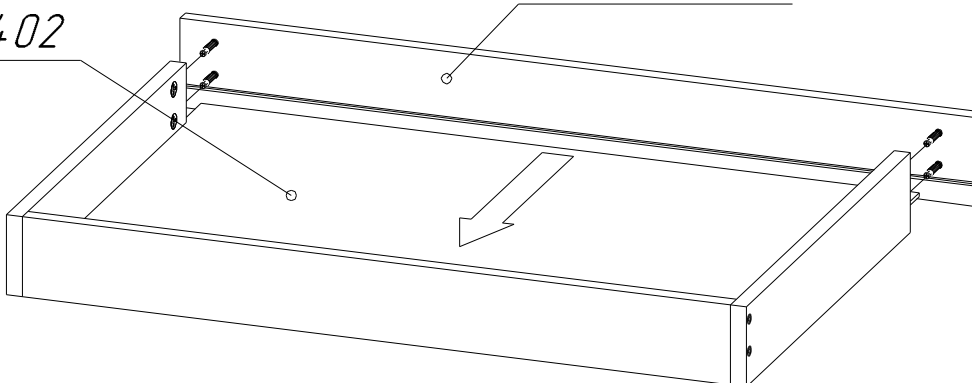


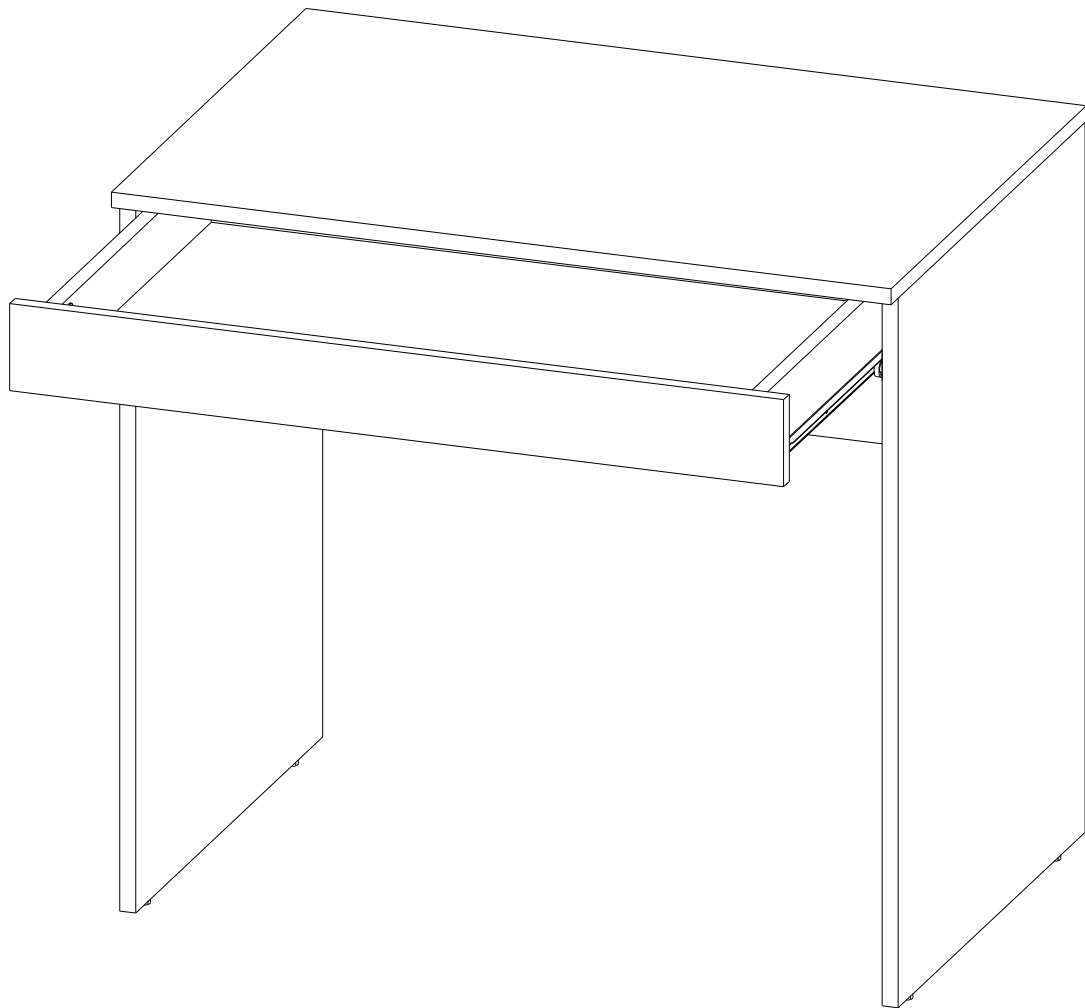
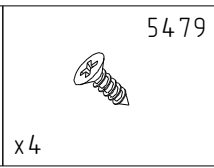
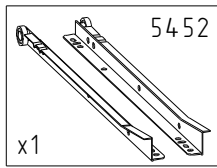
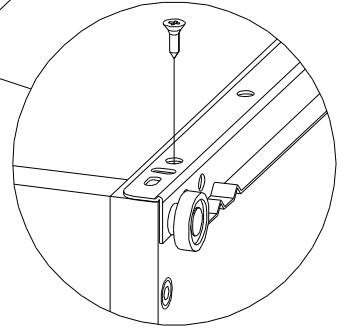
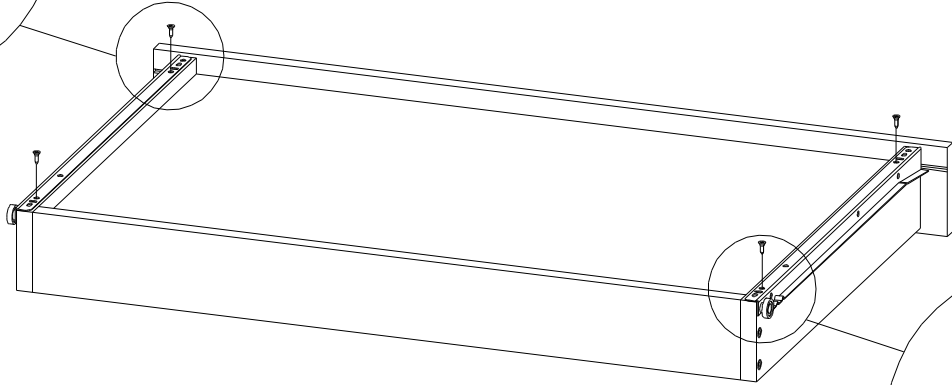
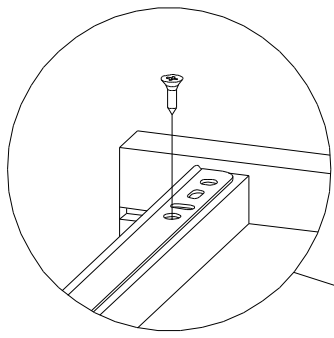
07-202-401



07-202-402

07-202-500





ИНСТРУКЦИЯ ПО ЭКСПЛУАТАЦИИ И УХОДУ ЗА МЕБЕЛЬЮ

1. Монтаж изделия производить строго по схеме сборки на ровной, чистой поверхности, подстелив плотную ткань или гофрокартон.
2. При транспортировке и хранении упаковка с мебелью должна быть защищена от попадания влаги, падений и ударов.
3. Мебель хранить и эксплуатировать в сухом, отапливаемом помещении при температуре не ниже +2°C и относительной влажности воздуха 45-70%, на расстоянии не менее 50 см от отопительных приборов.
4. Поверхности мебели необходимо беречь от механических повреждений твердыми предметами, во избежание появления царапин, вмятин, сколов и т.д.
5. Недопустим длительный контакт с водой и установка на поверхности горячих предметов без теплоизоляционной подкладки.
6. Для удаления пыли и загрязнений, мебель следует протирать сухой мягкой тканью.
7. Для удаления сильных загрязнений допускается протирать поверхность мебели влажной тканью с добавлением небольшого количества мыльного раствора, после чего следует протереть мебель сухой мягкой тканью.
8. Допускается проводить чистку специальными составами для мебели типа "Полироль".

ГАРАНТИЙНЫЙ ТАЛОН

Изготовитель гарантирует покупателю соответствие всех качественных показателей изделия требованиям ГОСТ в течение 24 месяцев для бытовой мебели и 18 месяцев для мебели общественных помещений, при соблюдении условий хранения, транспортировки, сборки и эксплуатации.

Гарантийный срок исчисляется со дня покупки мебели.

В период гарантийного срока изготовитель производит бесплатную замену деталей, фурнитуры, имеющих дефекты производственного характера*.

Срок службы мебели 10 лет.

*Возможна платная замена деталей, фурнитуры с повреждениями, возникшими не по вине изготовителя.



ЗАО "ВасКо"

Почтовый адрес: 142712, Московская обл., Ленинский р-н, п/о Горки Ленинские, а/я 807

Офис и склад: Московская обл., Ленинский р-н, дер. Калиновка вл. 1, стр. 1 (пн-пт 9:00-18:00)

Тел.: (495)926-16-82; (495)548-87-00; e-mail: sales@vasko-mebel.ru; сайт: www.vasko-mebel.ru