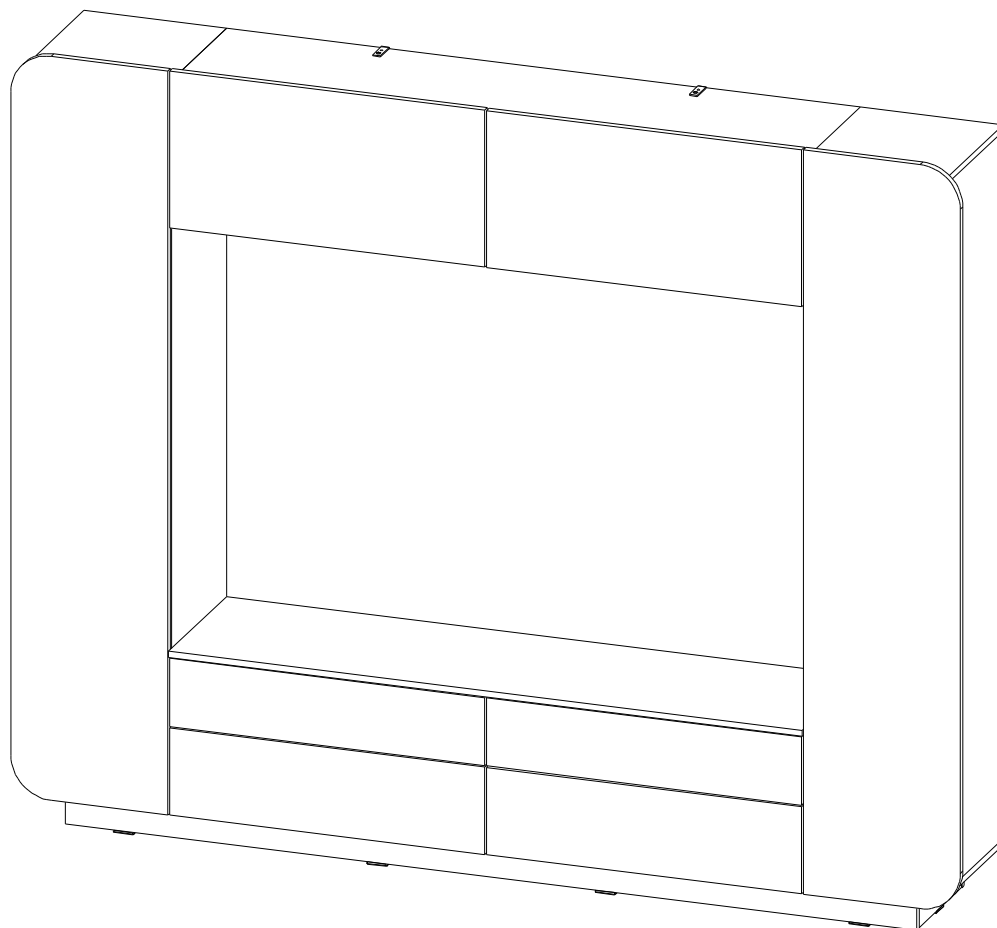


ИНСТРУКЦИЯ ПО СБОРКЕ

Купертино 201



Уважаемый покупатель,
приступая к сборке, пожалуйста, внимательно изучите данную инструкцию
Благодарим Вас за покупку!

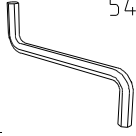
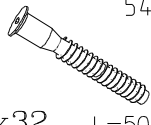

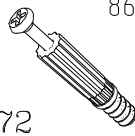
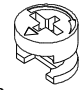

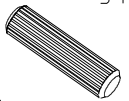



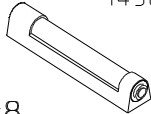

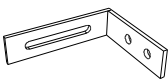
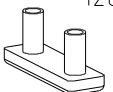

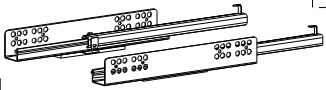
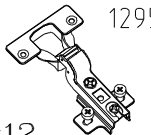



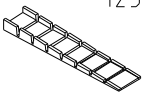
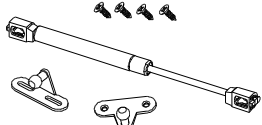
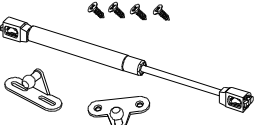


Тел.\факс (495)548-87-00
e-mail:vasko @ vasko-mebel.ru
www.vasko-mebel.ru

КОМПЛЕКТ ДЕТАЛЕЙ

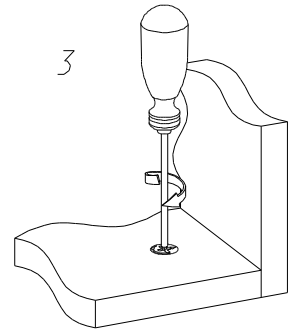
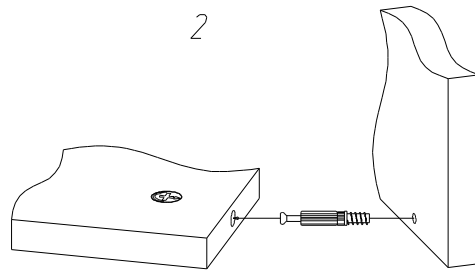
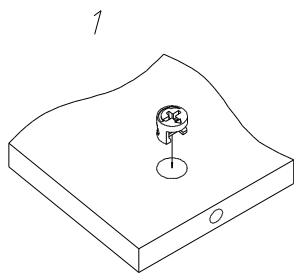
ОБОЗНАЧЕНИЕ	НАИМЕНОВАНИЕ	КОЛ-ВО	ОБОЗНАЧЕНИЕ	НАИМЕНОВАНИЕ	КОЛ-ВО
06-201-100	Крышка 1	1	06-201-305	Бок правый 2	2
06-201-101	Дно тумбы	1	06-201-306	Бок ящика левый	4
06-201-102	Горизонталь 1	1	06-201-307	Бок ящика правый	4
06-201-103	Горизонталь 2	1	06-201-308	Цоколь 2	4
06-201-104	Горизонталь 3	2	06-201-400	Стенка ящика	4
06-201-105	Горизонталь 4	1	06-201-401	Задняя стенка 1	2
06-201-106	Крышка 2	2	06-201-402	Задняя стенка 2	2
06-201-107	Крышка 3	1	06-201-403	Задняя стенка 3	2
06-201-200	Полка вставная	8	06-201-404	Цоколь 1	2
06-201-300	Боковина 1	2	06-201-405	Дно ящика	4
06-201-301	Боковина 2	2	06-301-500	Фасад	2
06-201-302	Бок левый 1	2	06-301-501	Фасад полки	2
06-201-303	Бок правый 1	2	06-301-502	Фасад ящика 1	2
06-201-304	Бок левый 2	2	06-301-503	Фасад ящика 2	2

МЕТИЗЫ И ФУРНИТУРА*

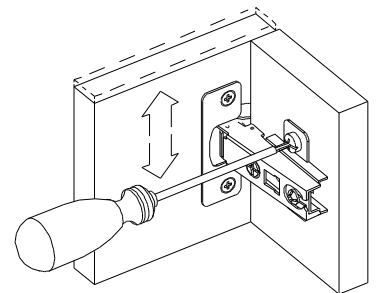
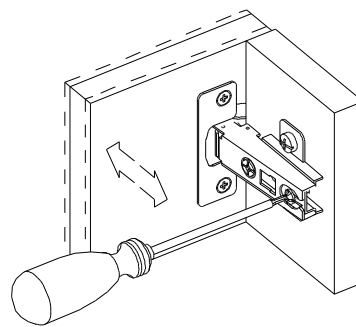
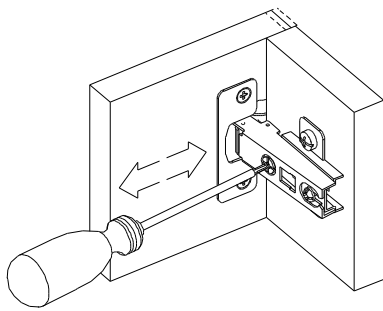
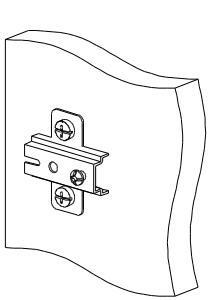
 5471 x1	 5495 L=50мм x32	 15093 x24	 8674 x72	 0691 h=12.5 x72	 15094 x56	 5488 x8
 5473 x32	 5479 x40	 6288 x2	 14569 x8	 9158 x16	 11466 x2	 12868 x12
 15089 x72	 L-350 мм 15613 15661 x4		 12957 x12	 12724 x8	 11233 x16	 11232 x16
 12385 x4	 x2 50H		 x2 80H			

* Фирма оставляет за собой право заменять некоторые элементы фурнитуры (с сопутствующим изменением количества метизов для ее крепления).

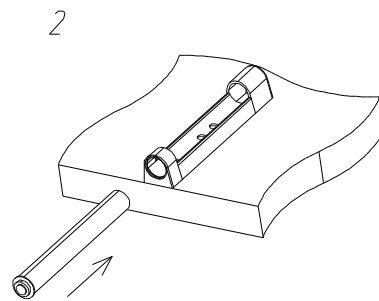
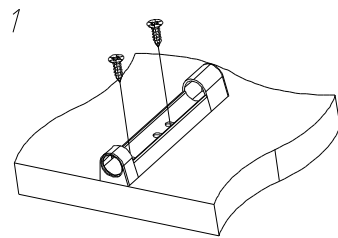
УСТАНОВКА И ЗАТЯЖКА ЭКСЦЕНТРИКА



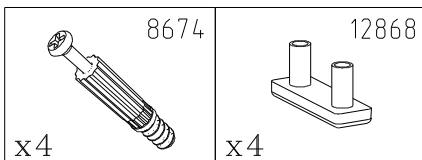
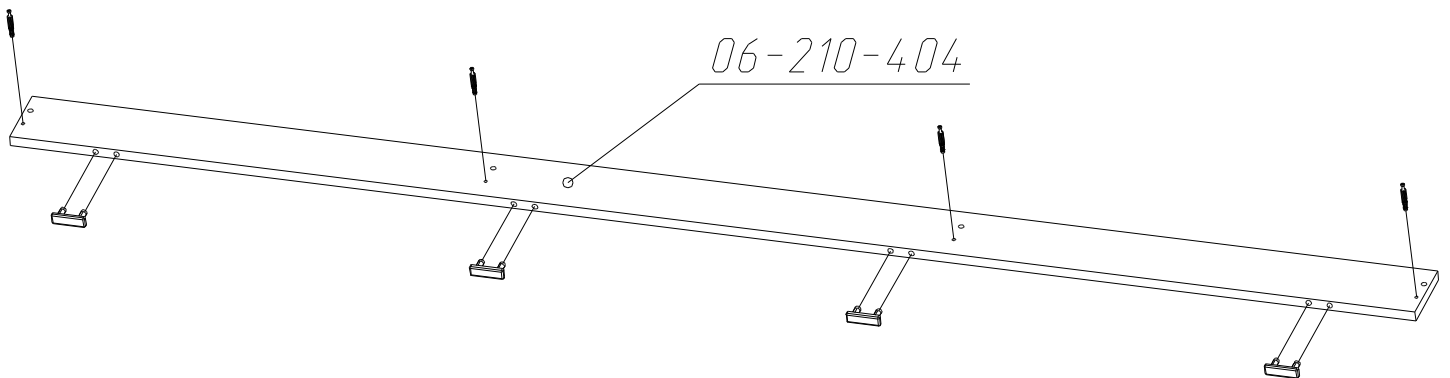
УСТАНОВКА ПЛАНКИ И РЕГУЛИРОВКА ПЕТЕЛЬ



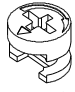
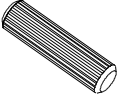
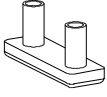
УСТАНОВКА ТОЛКАТЕЛЯ

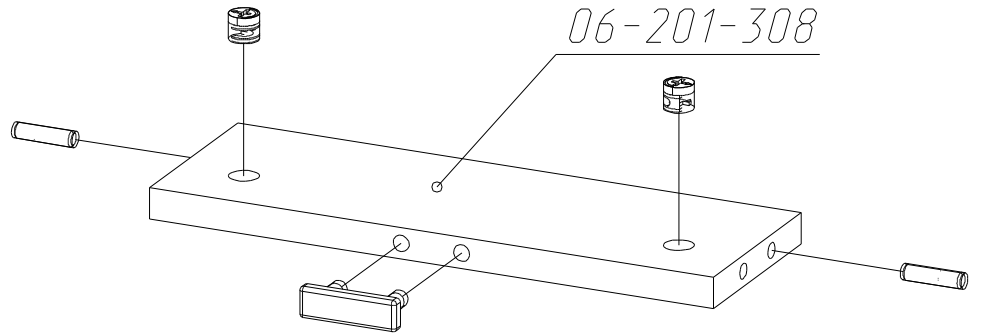


ПОРЯДОК СБОРКИ

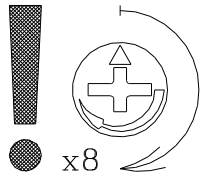
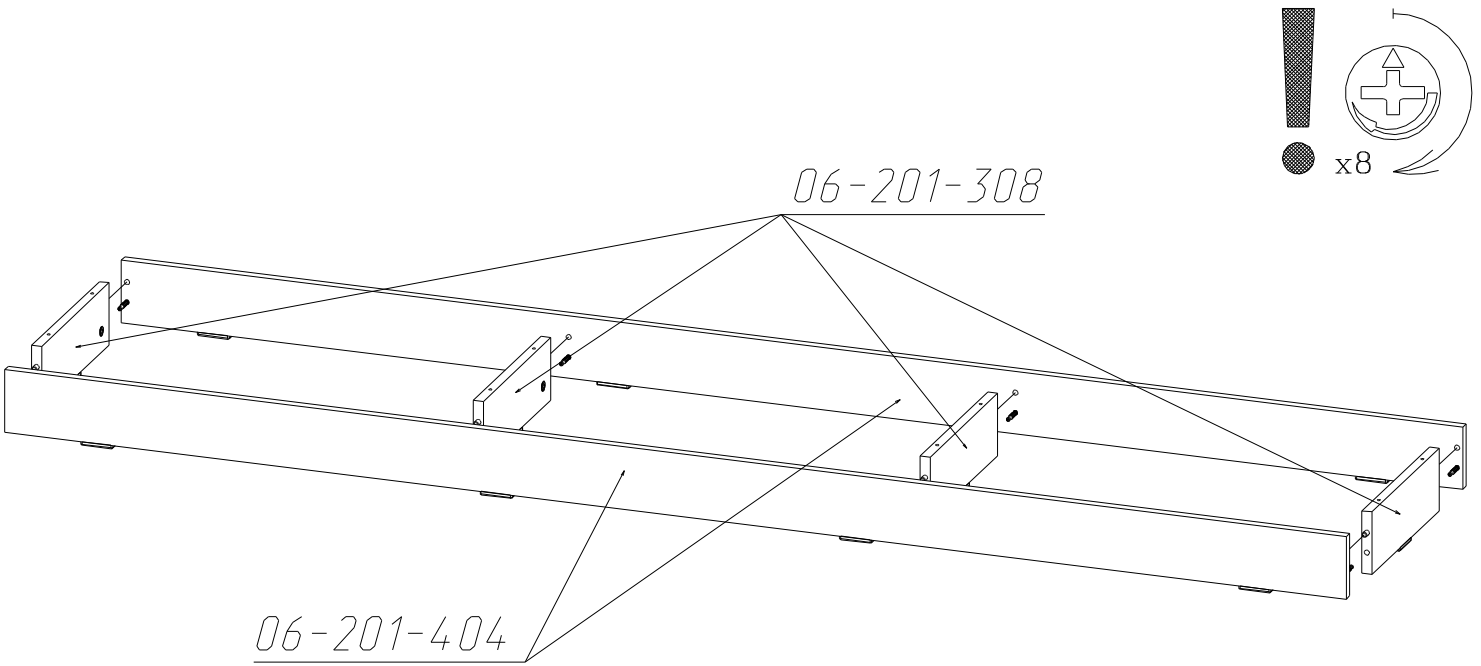


x2шт.

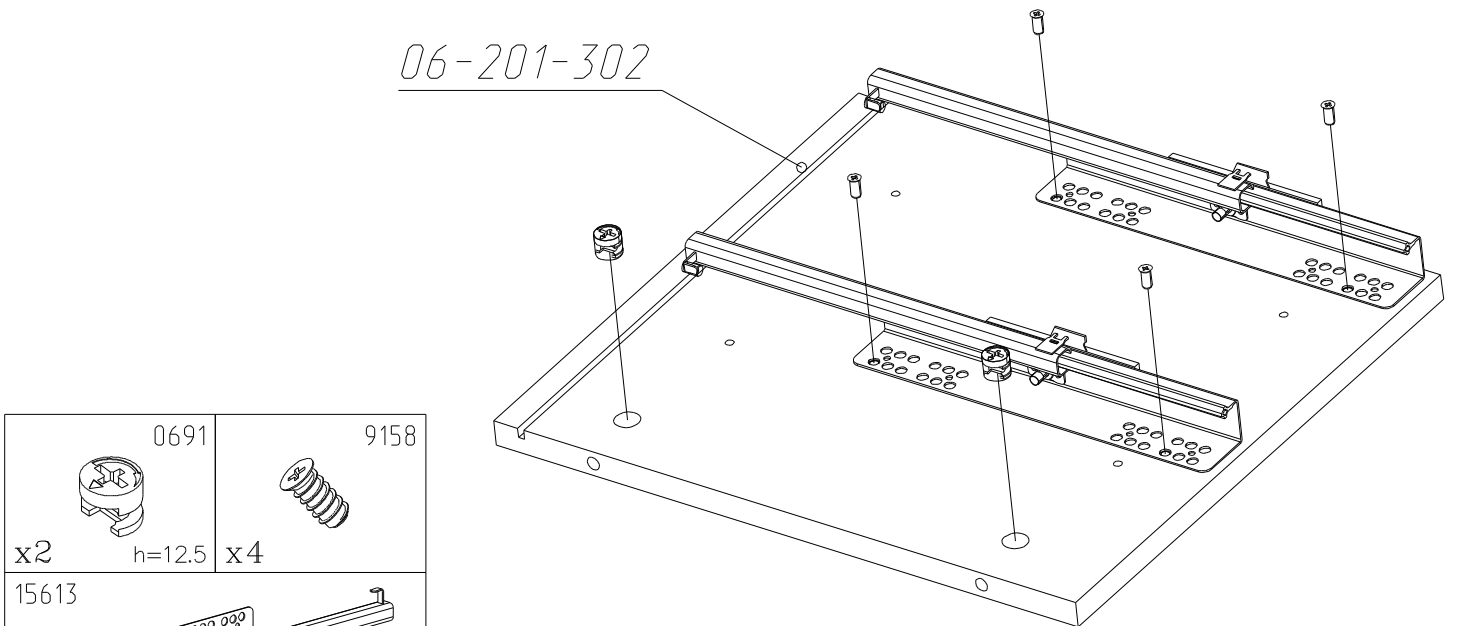
 0691 x2 h=12.5	 5488 x2
 12868 x1	

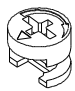

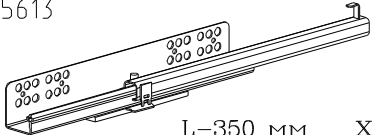


x4шт.



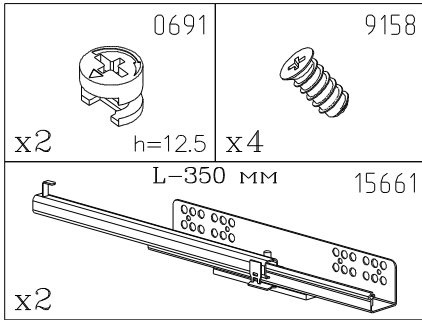
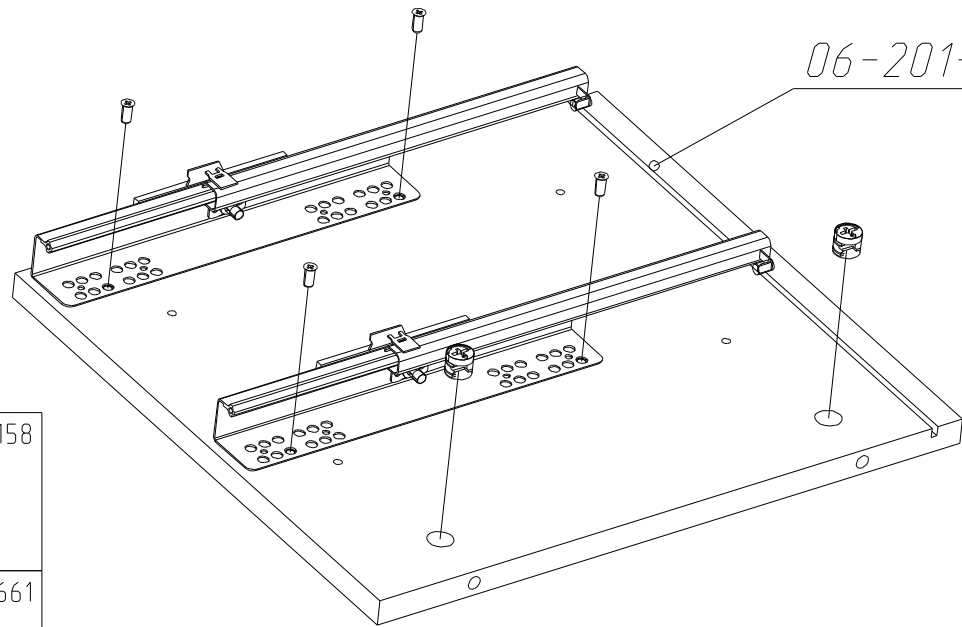
x8



 0691 x2 h=12.5	 9158 x4
 15613 L-350 мм x2	

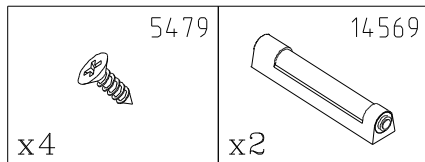
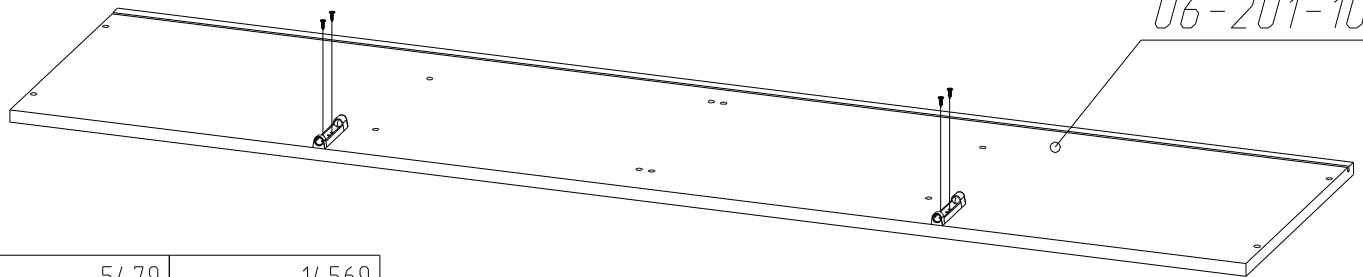
x2шт.

06-201-303

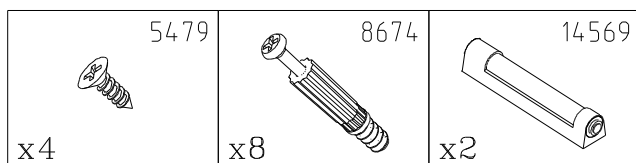
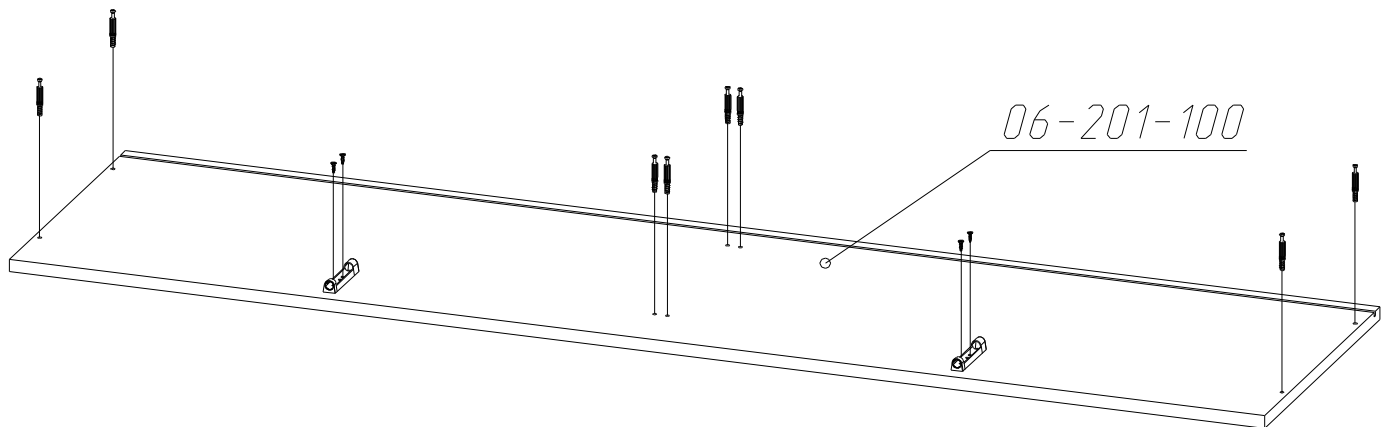


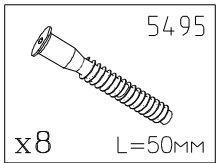
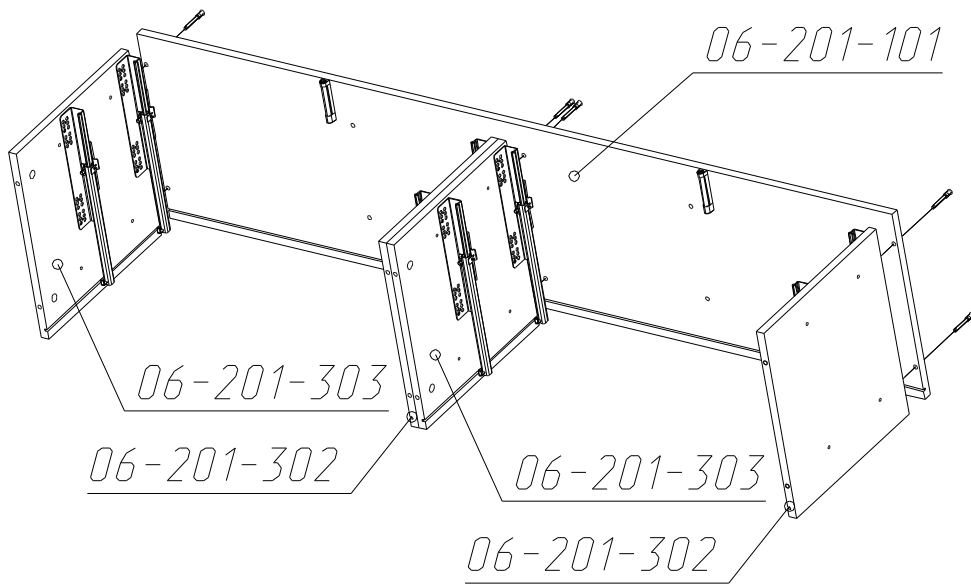
x2 шт.

06-201-101



06-201-100





54.95

x8 L=50MM

54.95

x4 L=50MM

15093

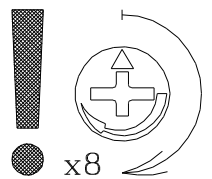
x4

15094

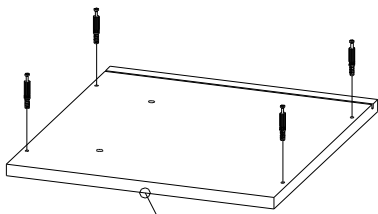
x8

06-201-402

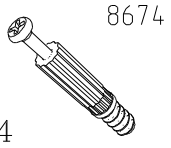
06-201-100



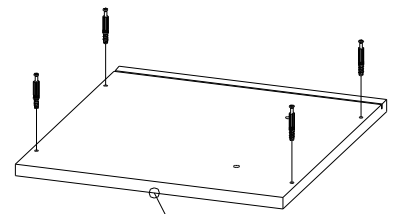
x8



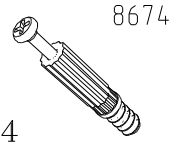
06-201-102



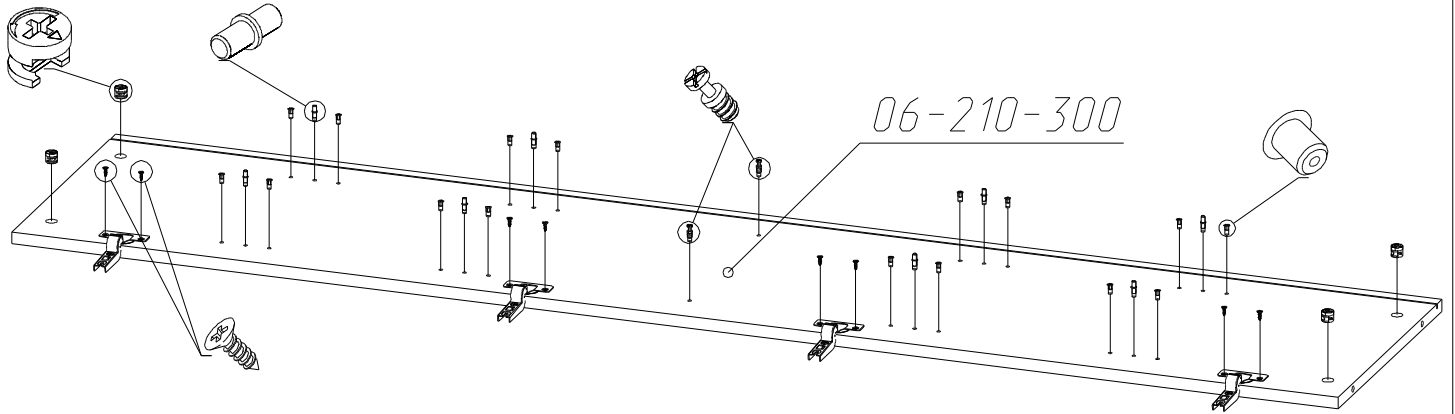
x4



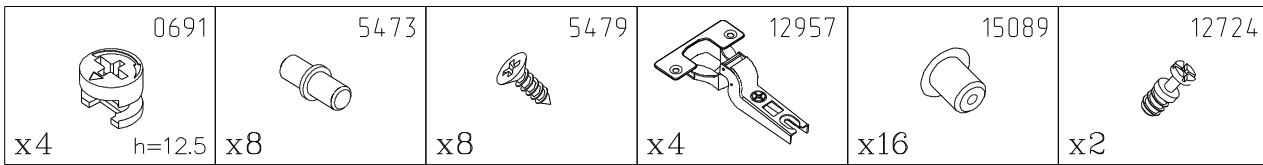
06-201-103



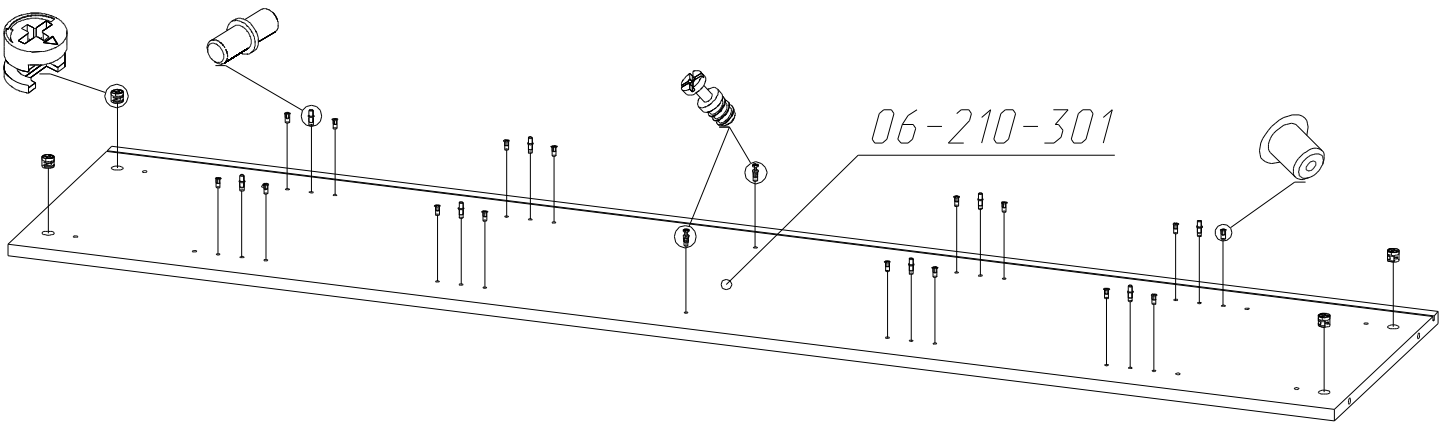
x4



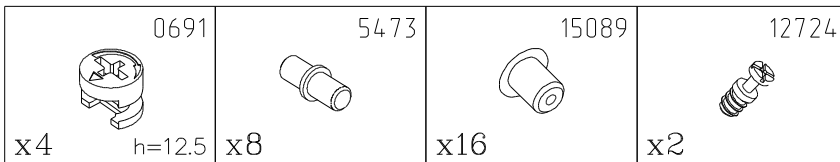
06-210-300



x2шт.

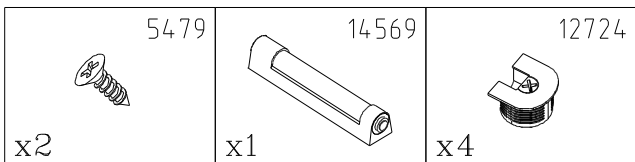
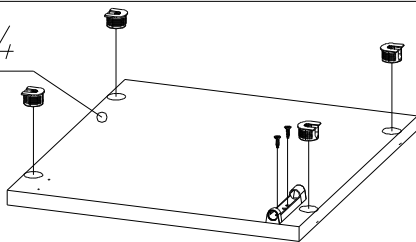


06-210-301

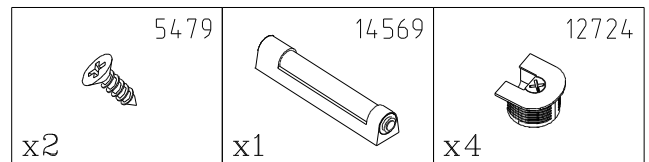
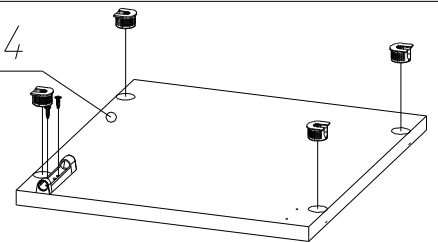


x2шт.

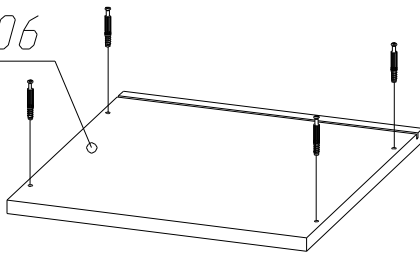
06-201-104



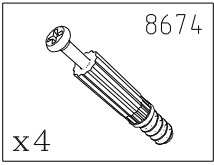
06-201-104



06-201-106



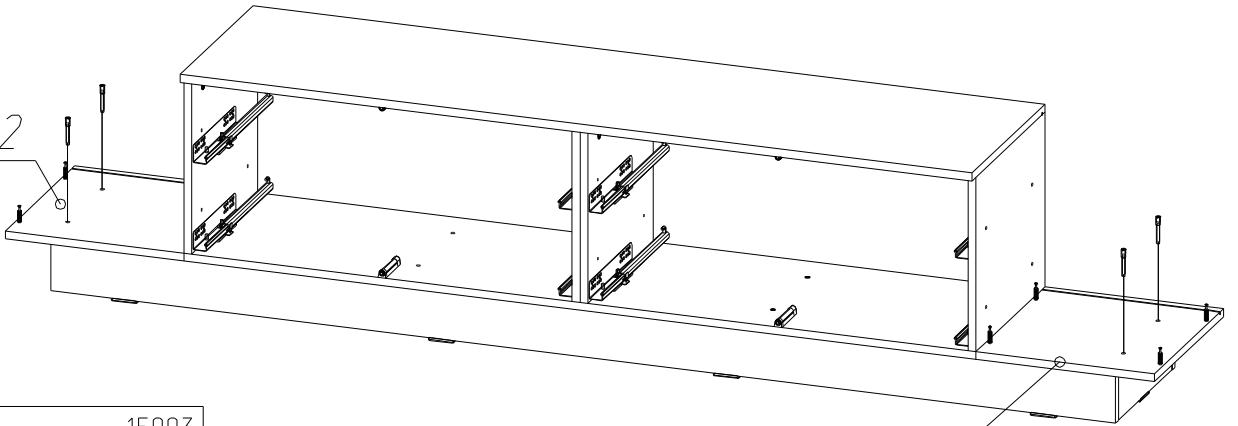
x2шт.



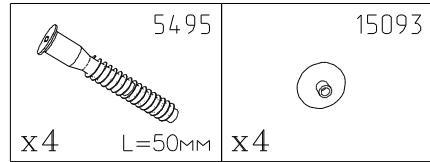
8674

x4

06-210-102



06-210-103



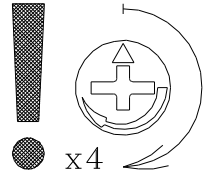
5495

15093

x4

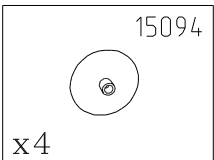
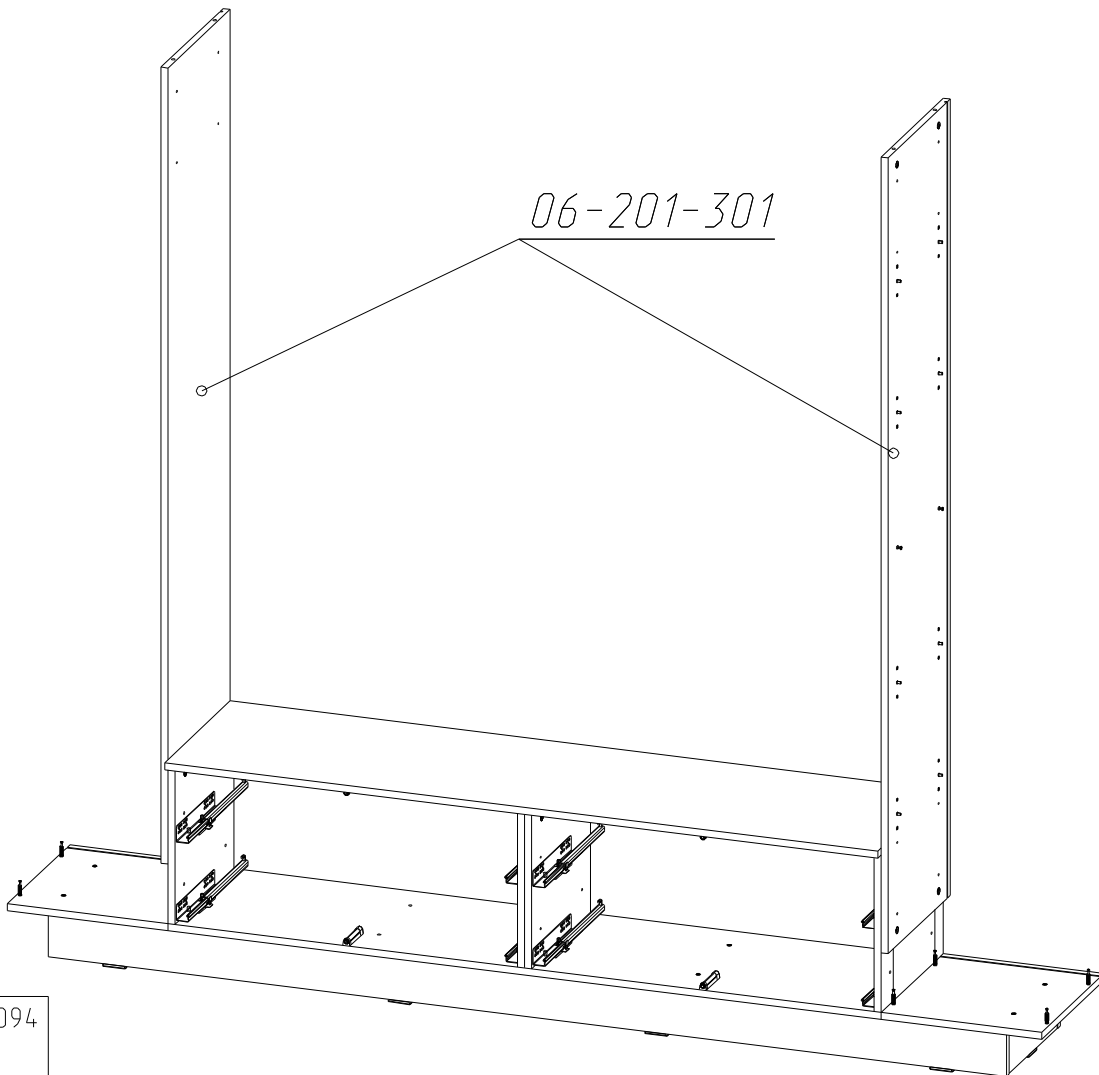
L=50MM

x4



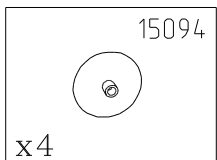
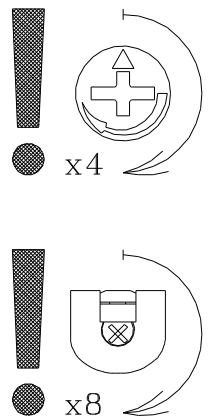
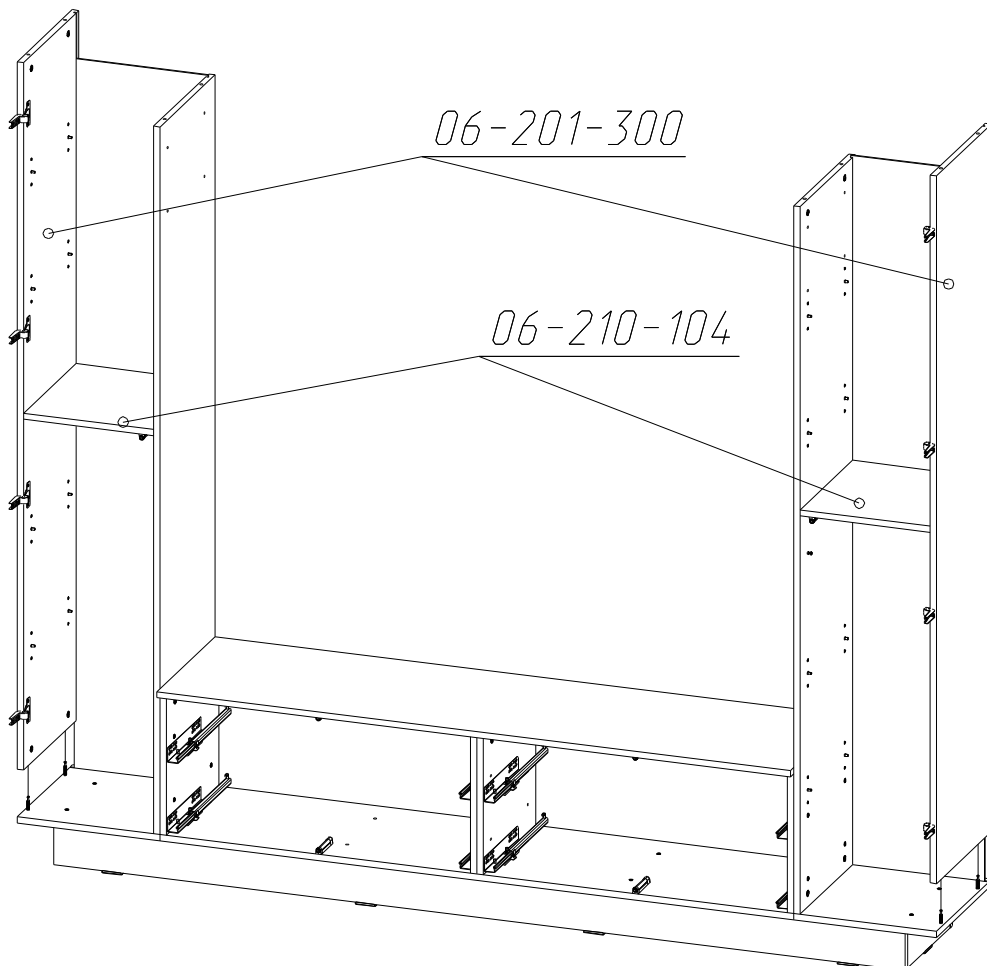
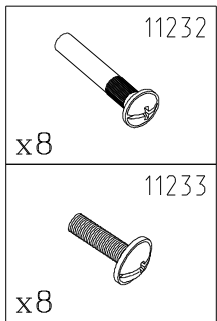
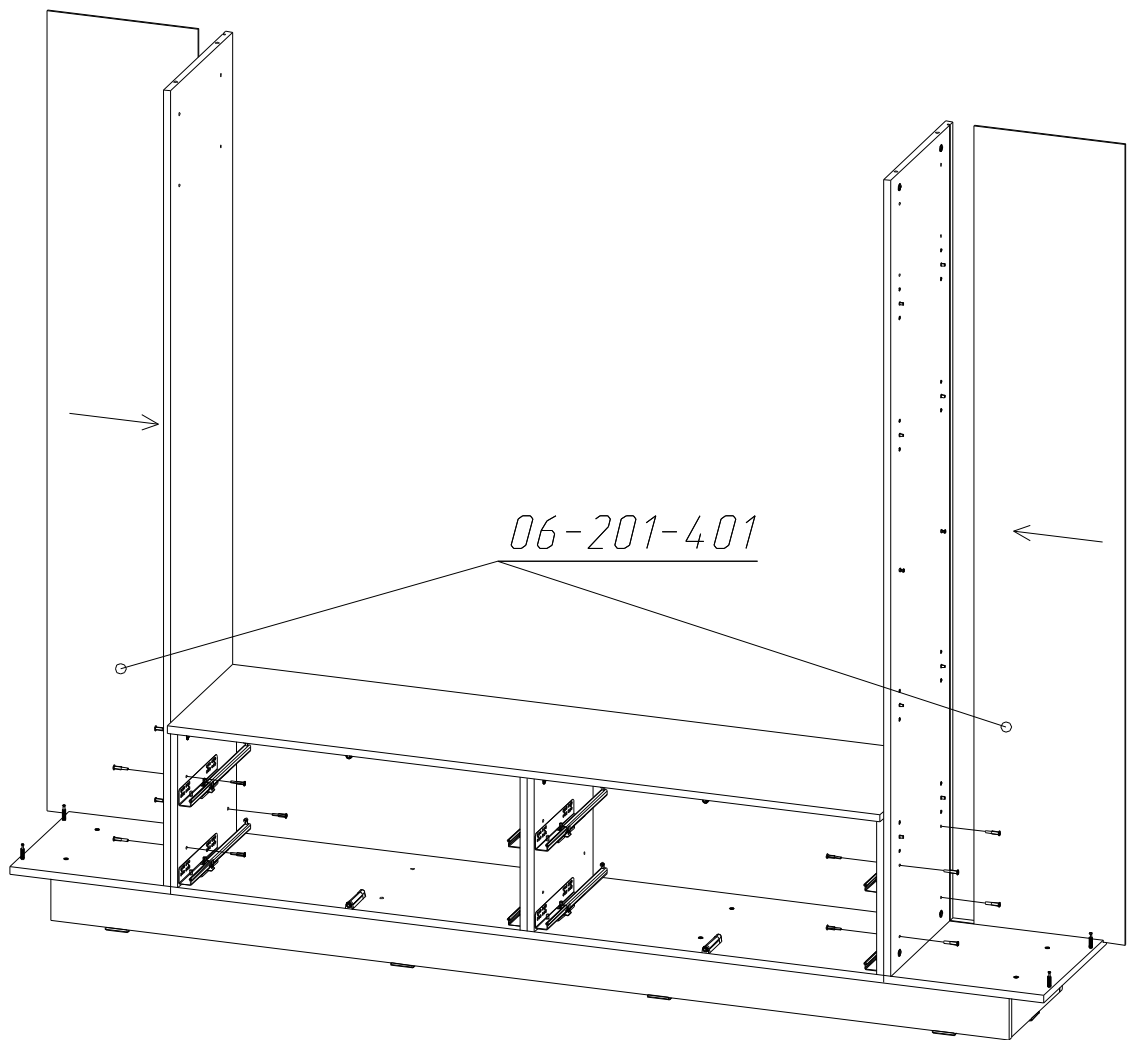
x4

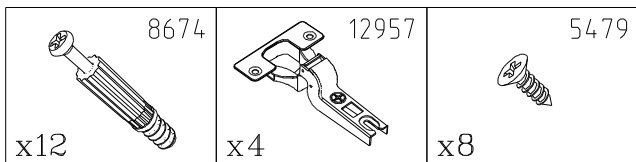
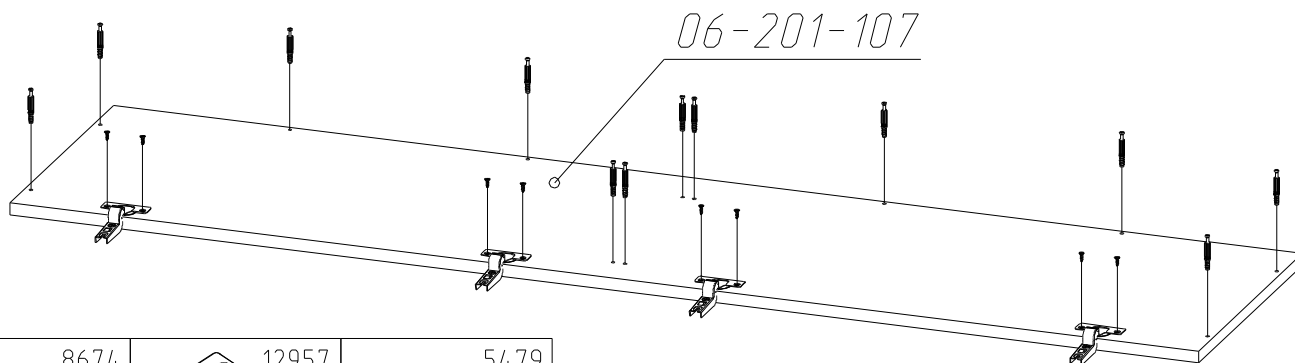
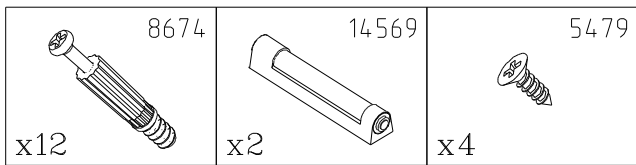
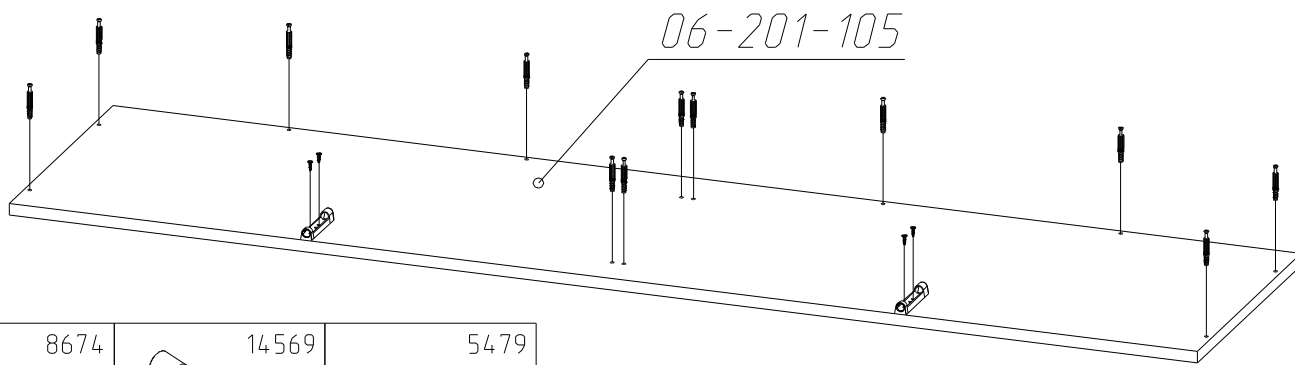
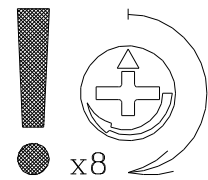
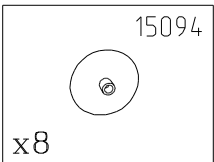
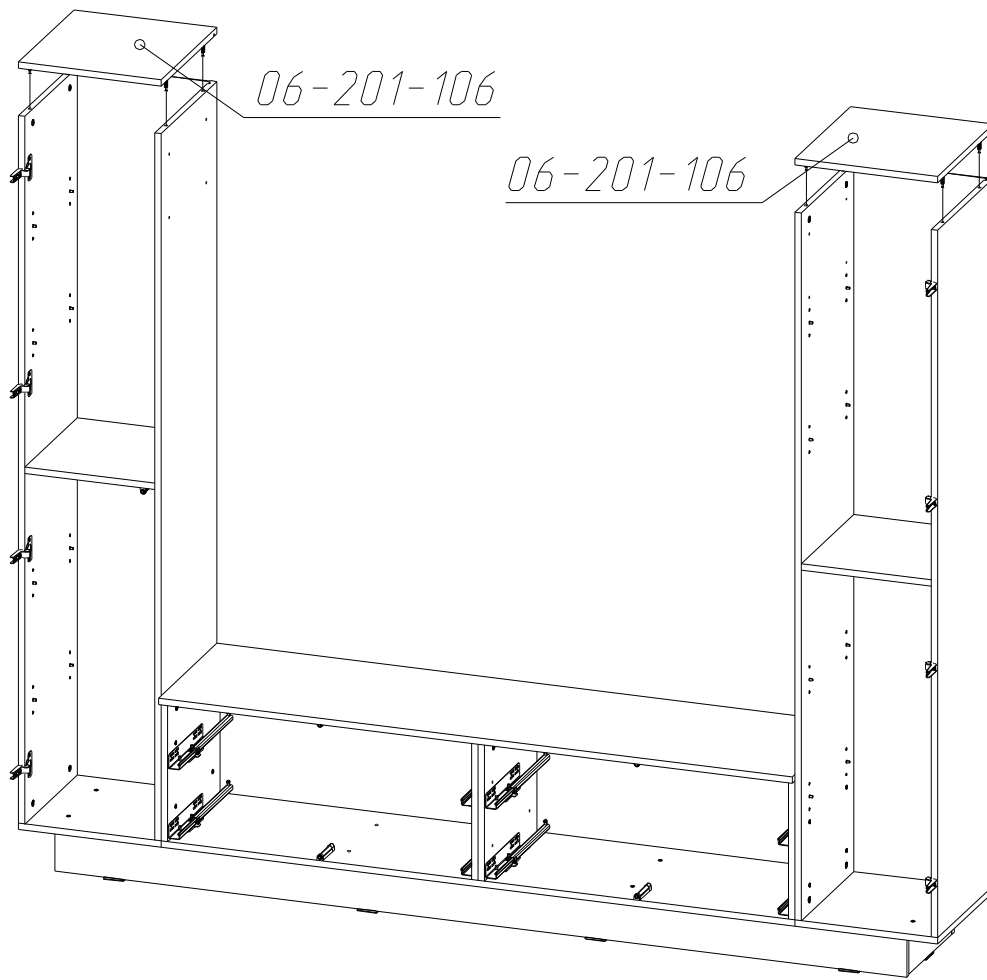
06-201-301



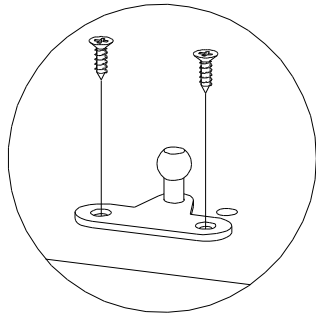
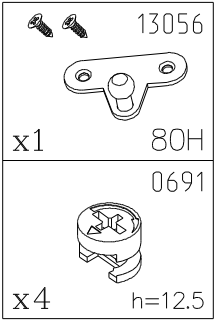
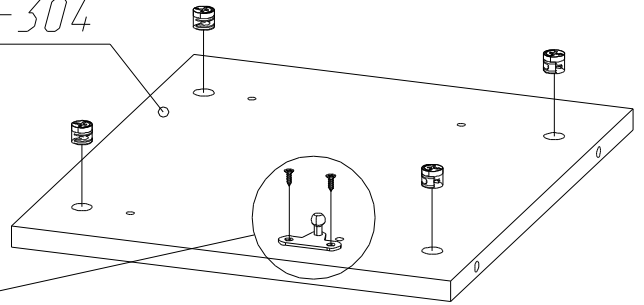
15094

x4



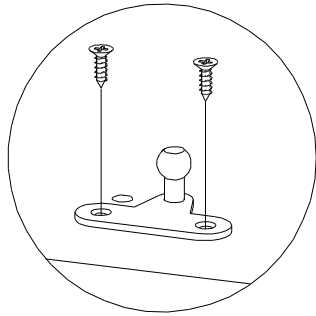
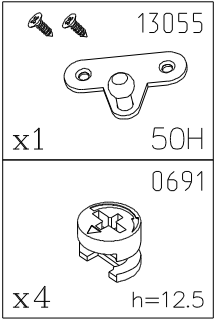
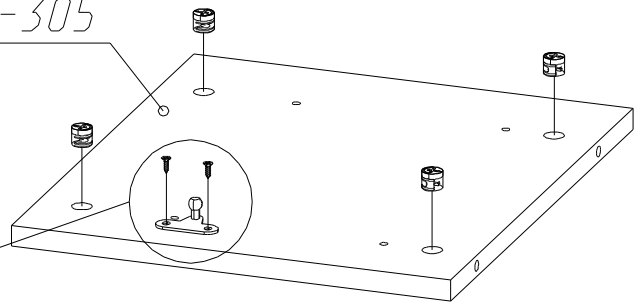


06-201-304



x2шт.

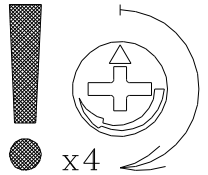
06-201-305



x2шт.

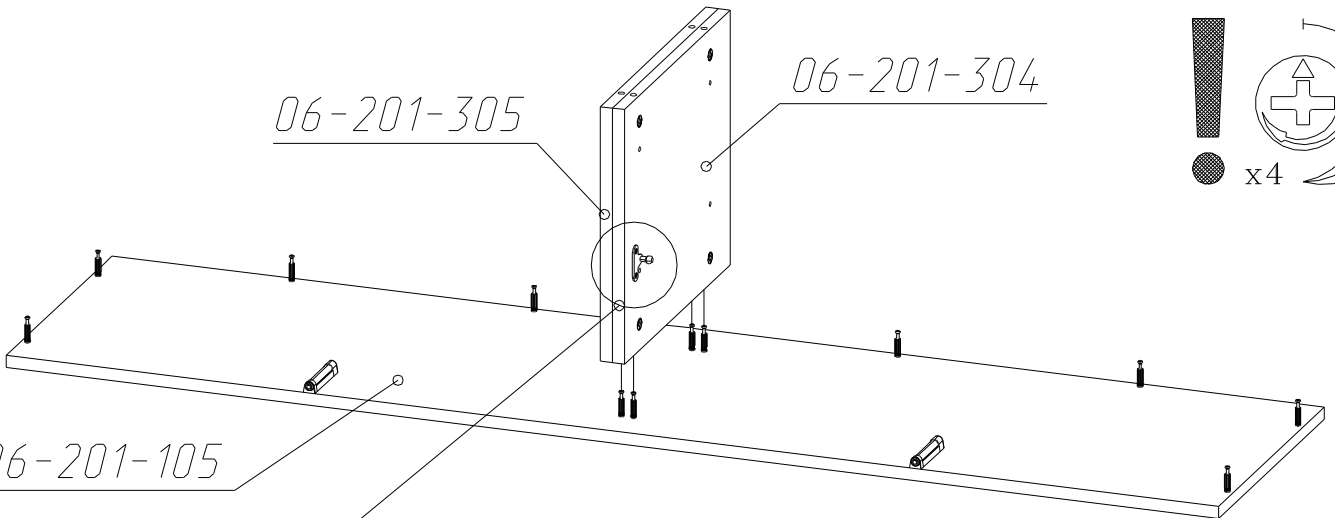
06-201-305

06-201-304



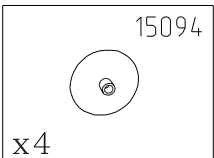
x4

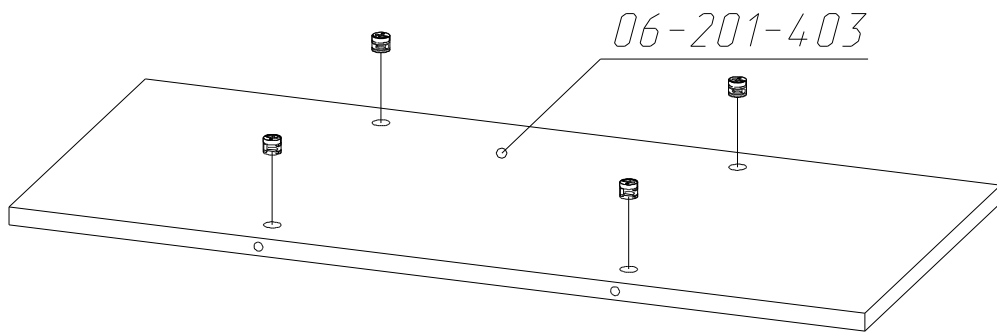
06-201-105



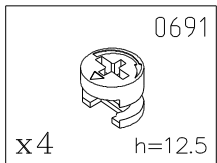
ВАЖНО

Крепление лифта должно быть смещено к низу





06-201-403

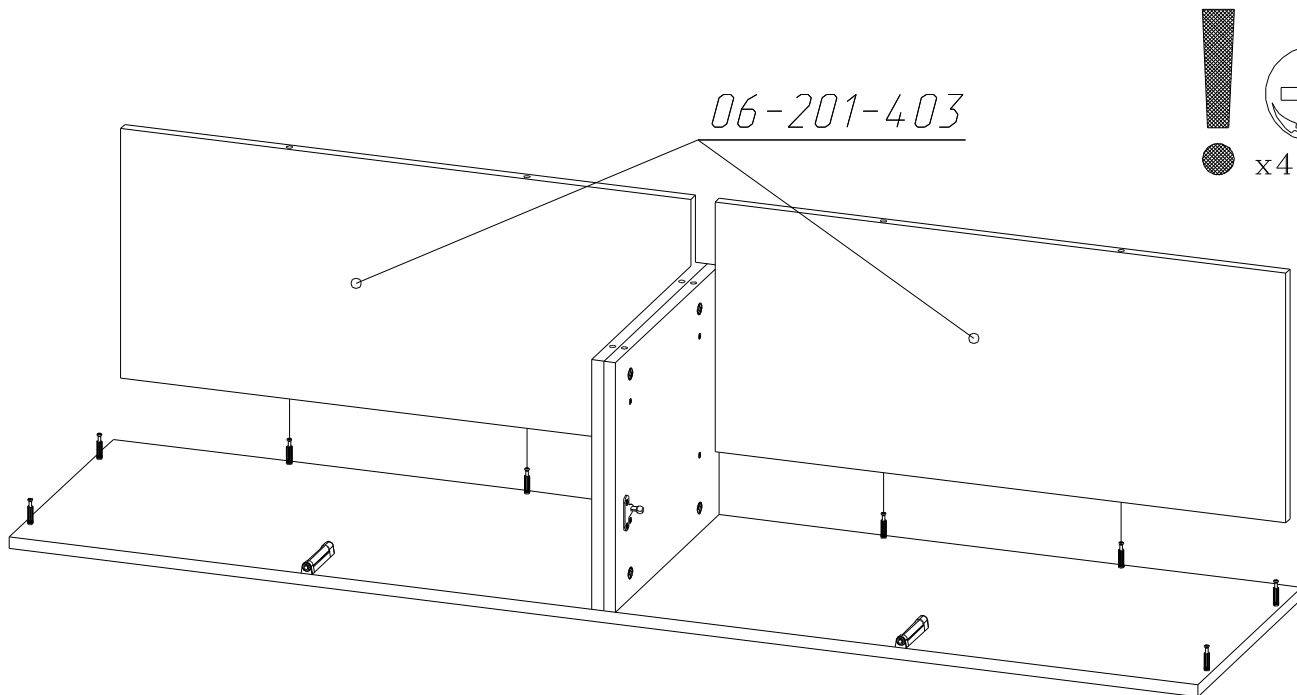


0691

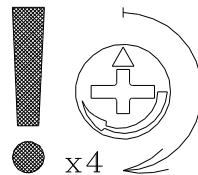
x4

h=12.5

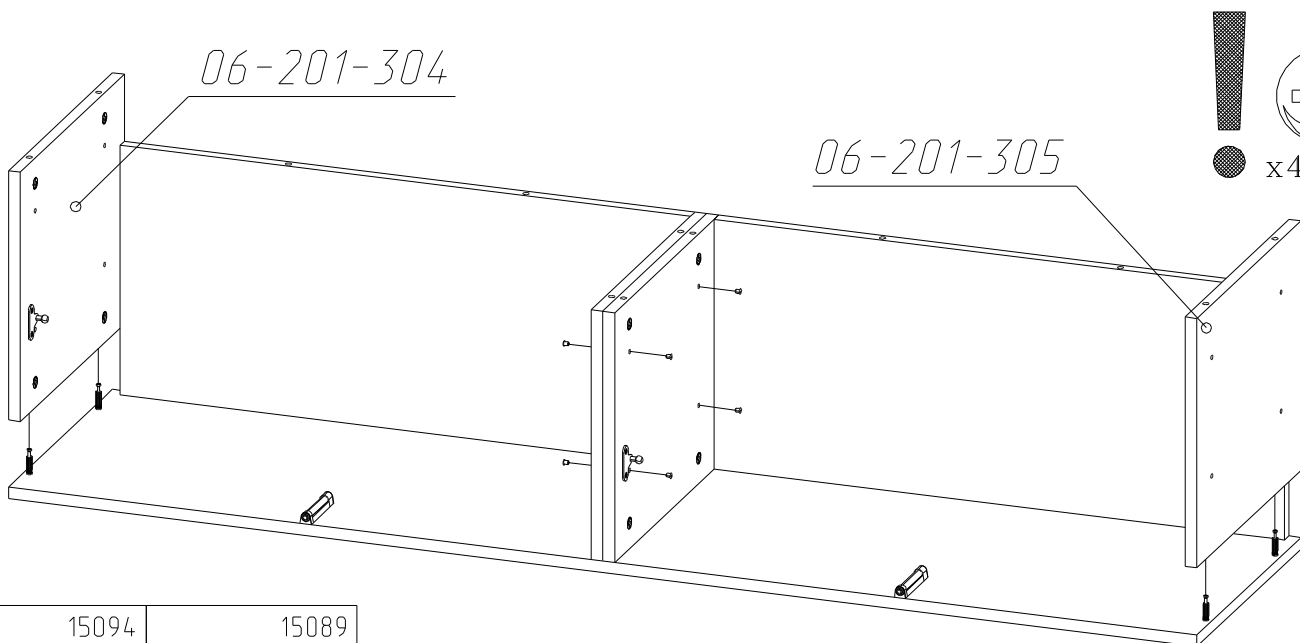
x2 шт.



06-201-403

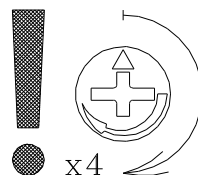


x4

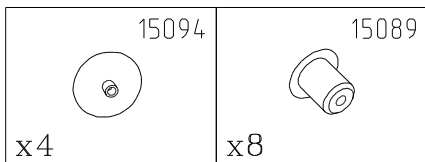


06-201-304

06-201-305



x4

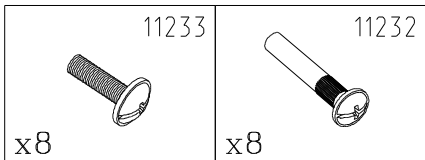
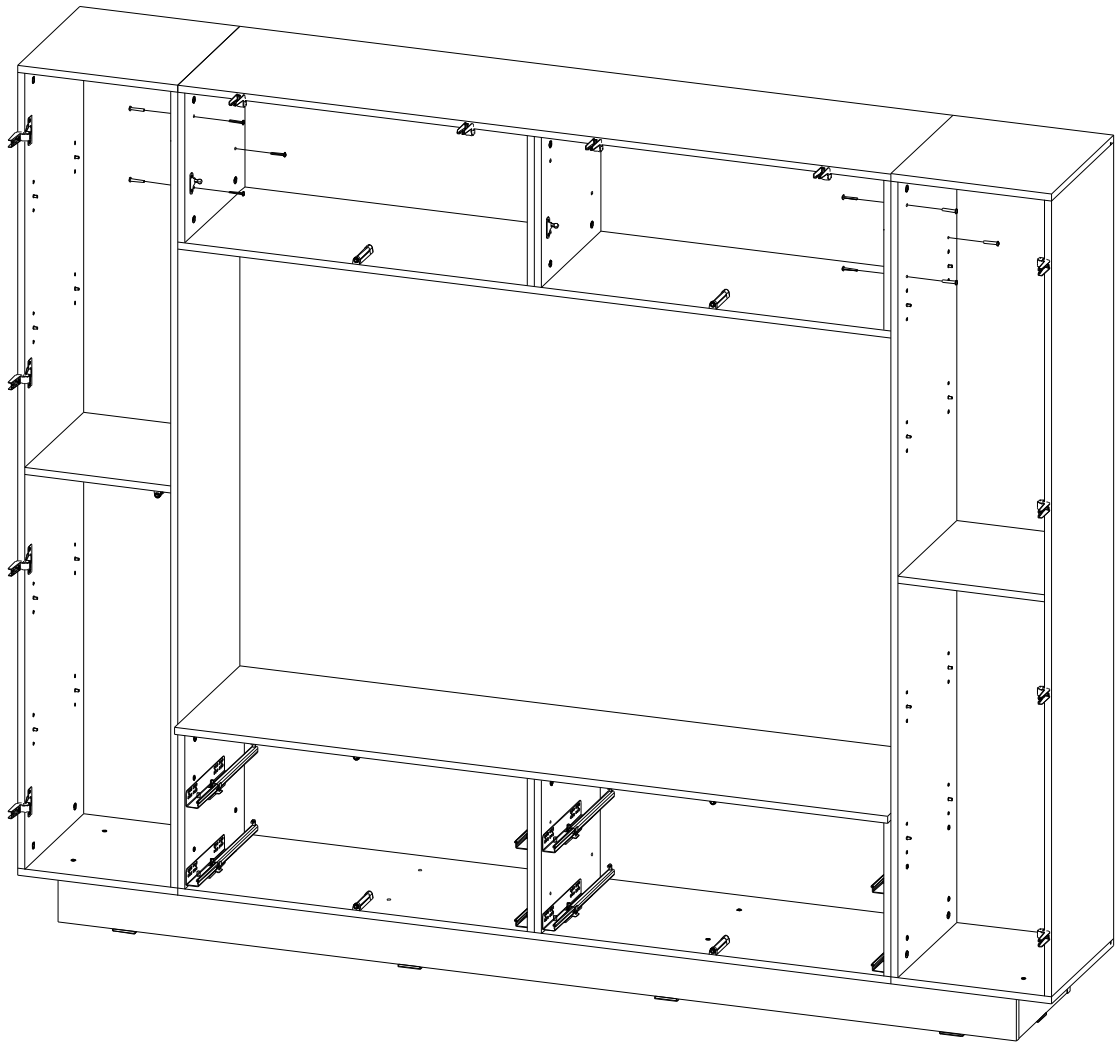
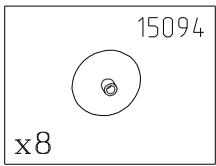
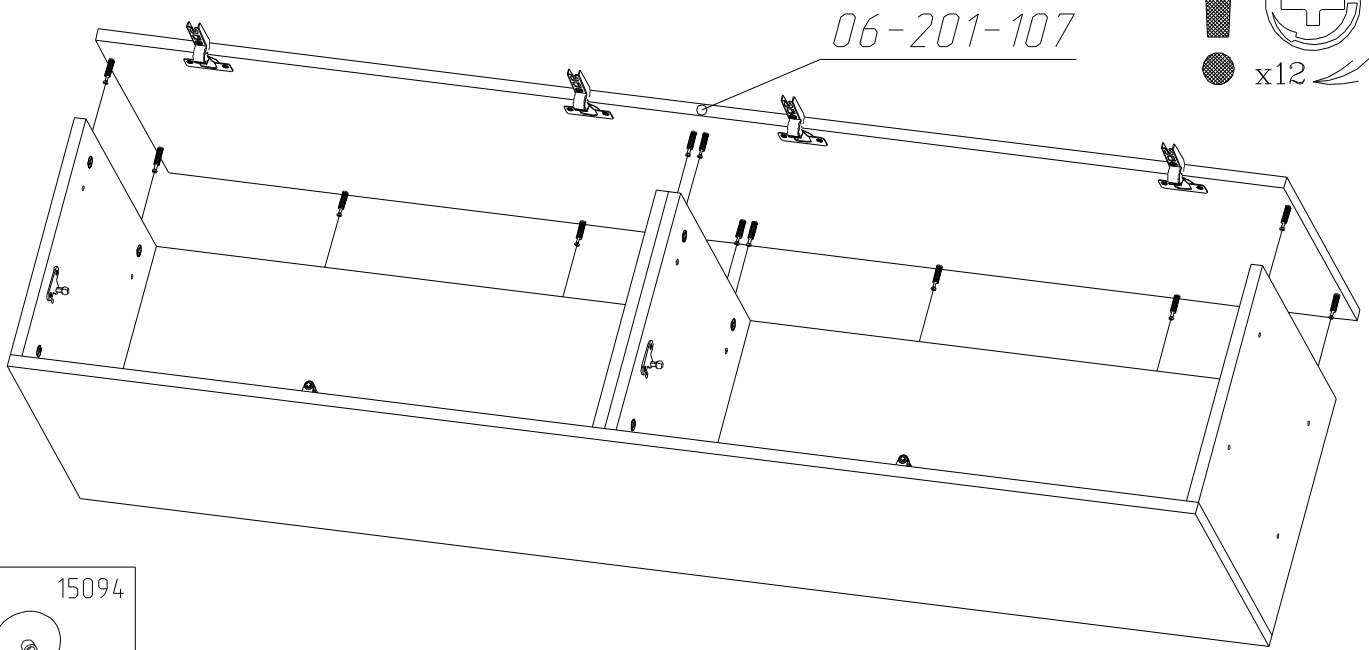


15094

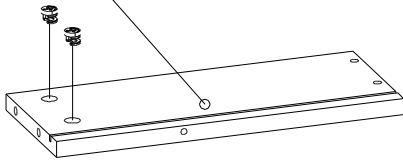
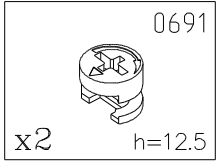
15089

x4

x8

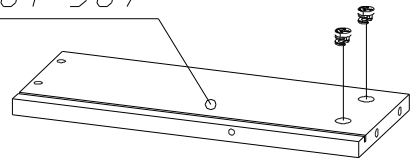
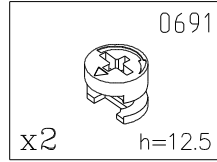


06-201-306



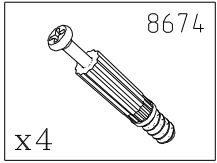
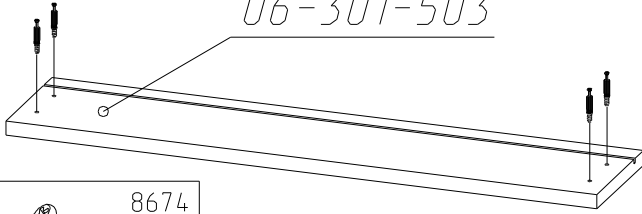
x4шт.

06-201-307



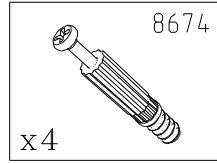
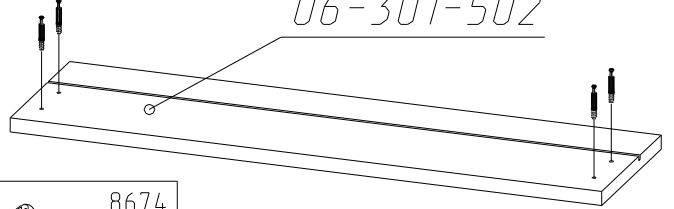
x4шт.

06-301-503



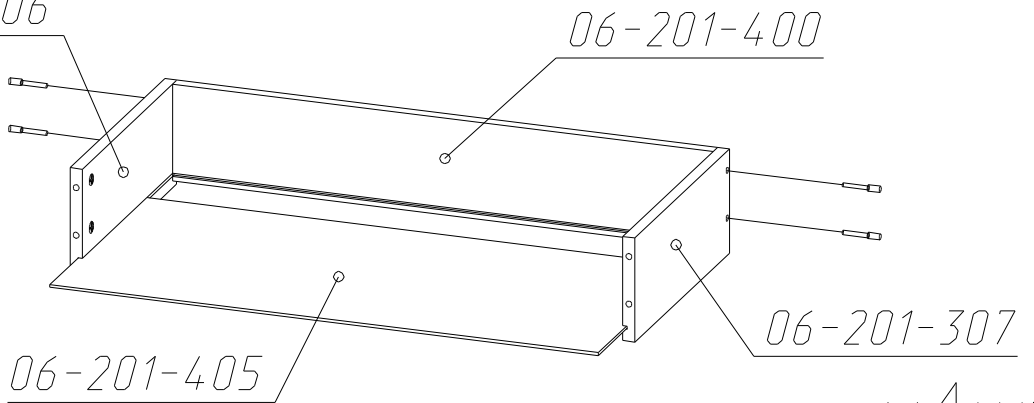
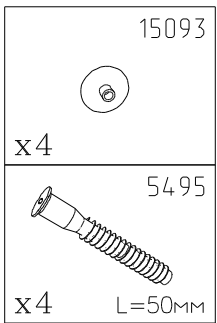
x2шт.

06-301-502



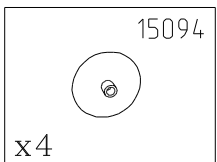
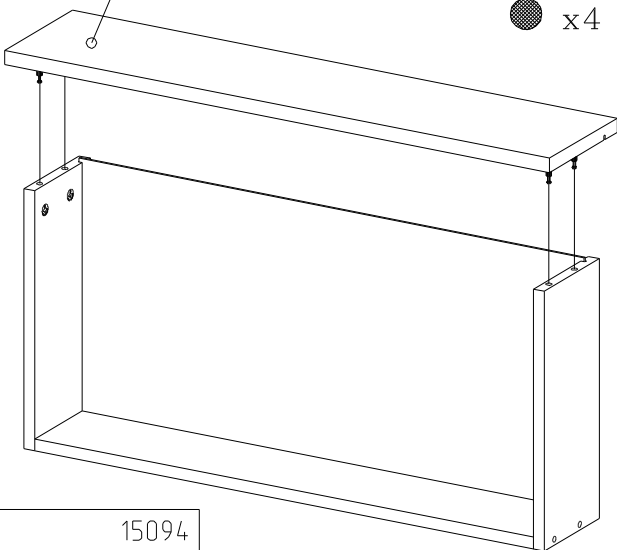
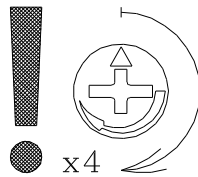
x2шт.

06-201-306



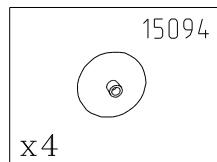
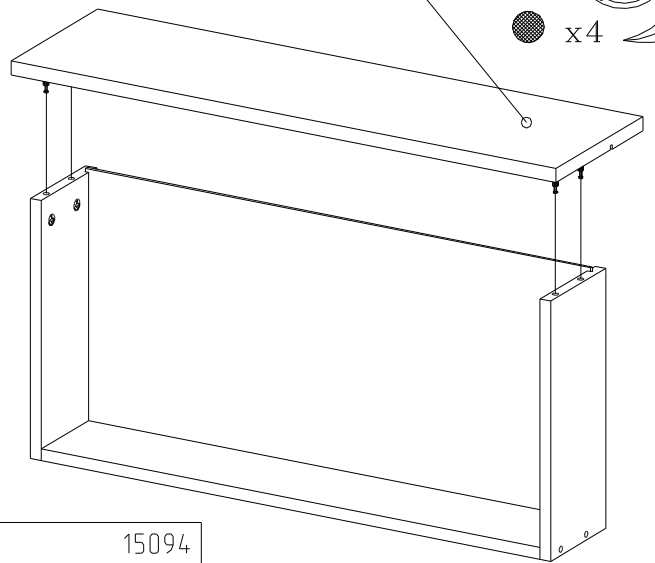
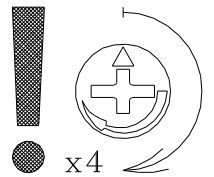
x4шт.

06-301-503



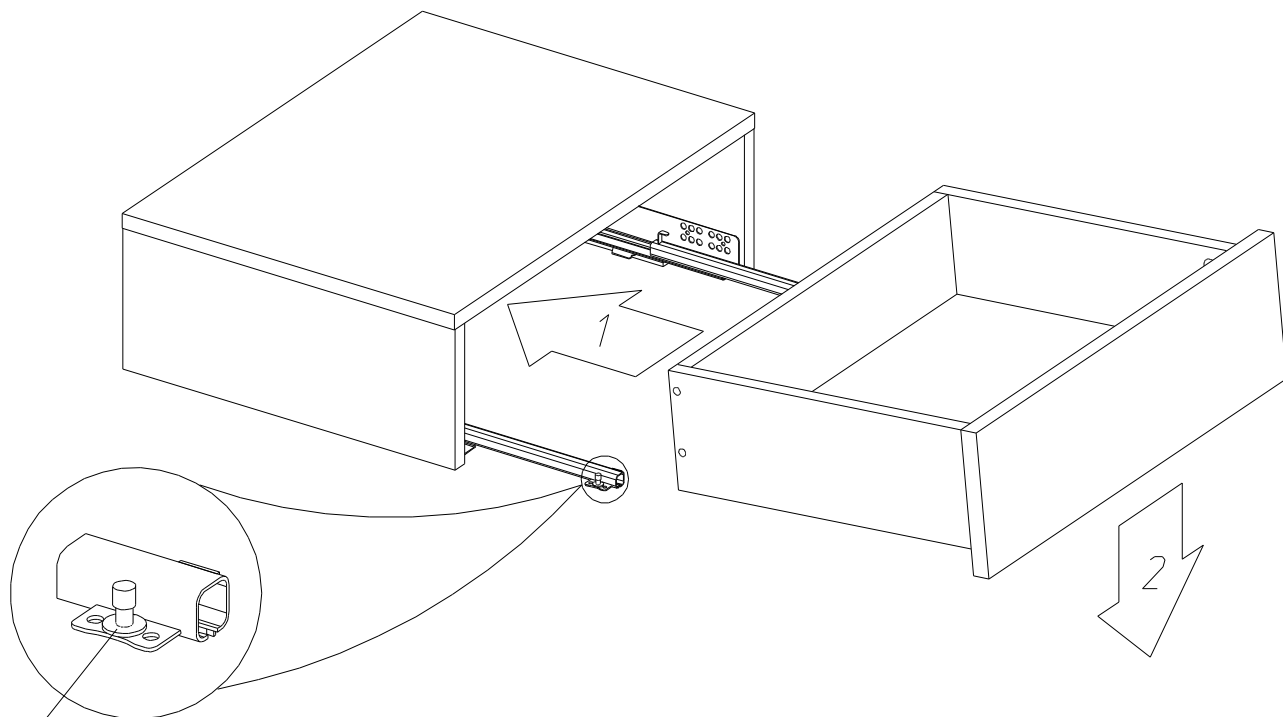
x2шт.

06-301-502

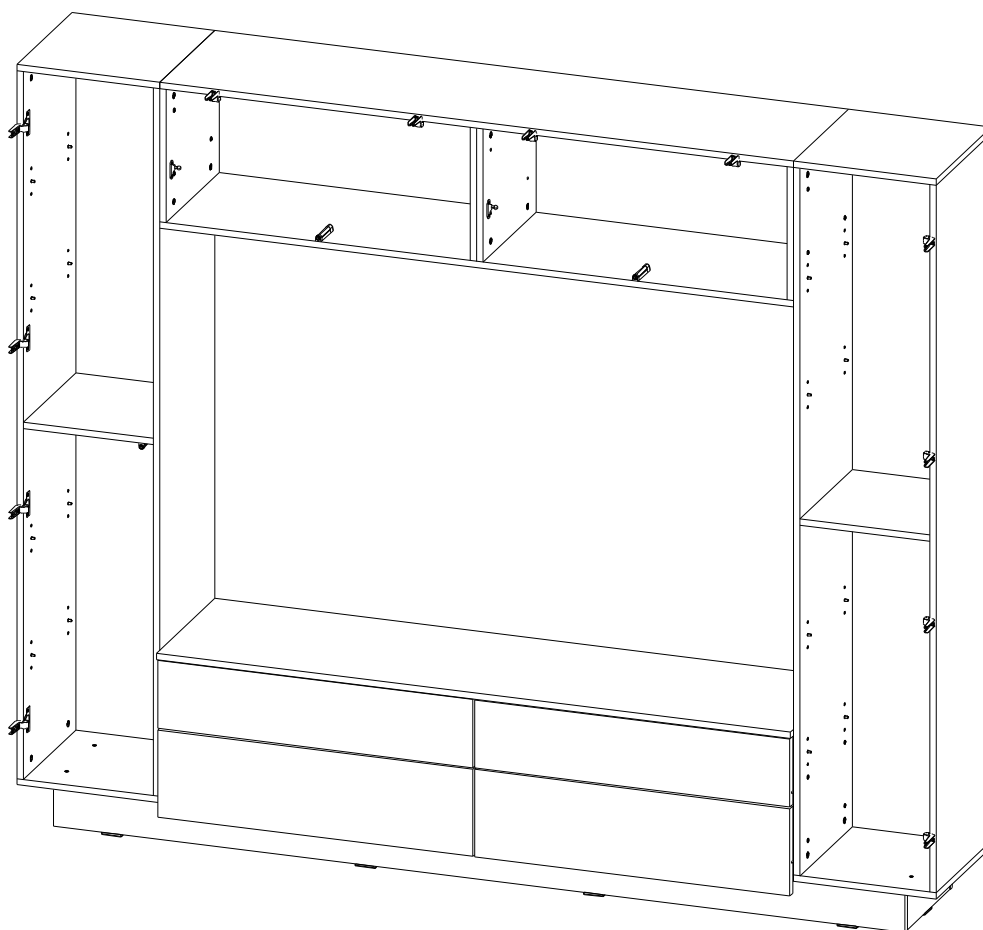


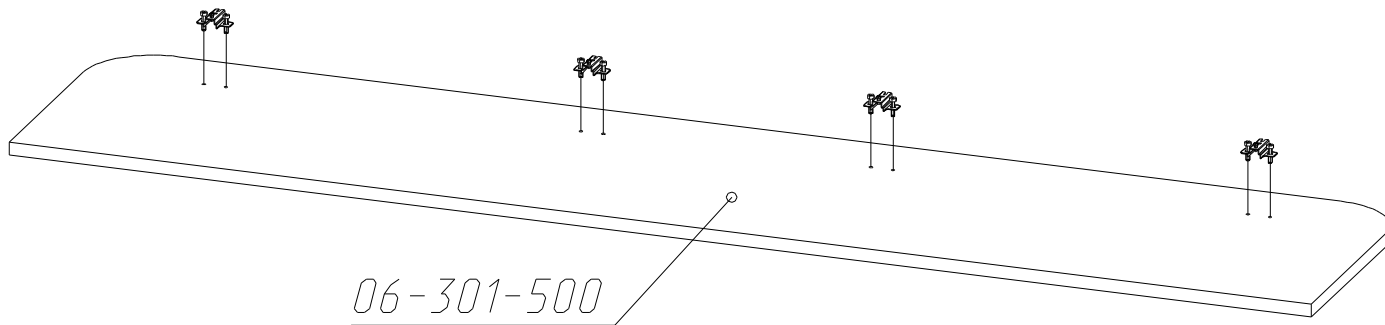
x2шт.

МОНТАЖ ЯЩИКА НА НАПРАВЛЯЮЩИЕ

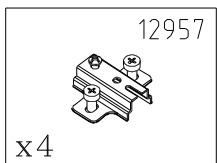


Вращением опорного колесика обеспечить равномерный зазор между фасадами.





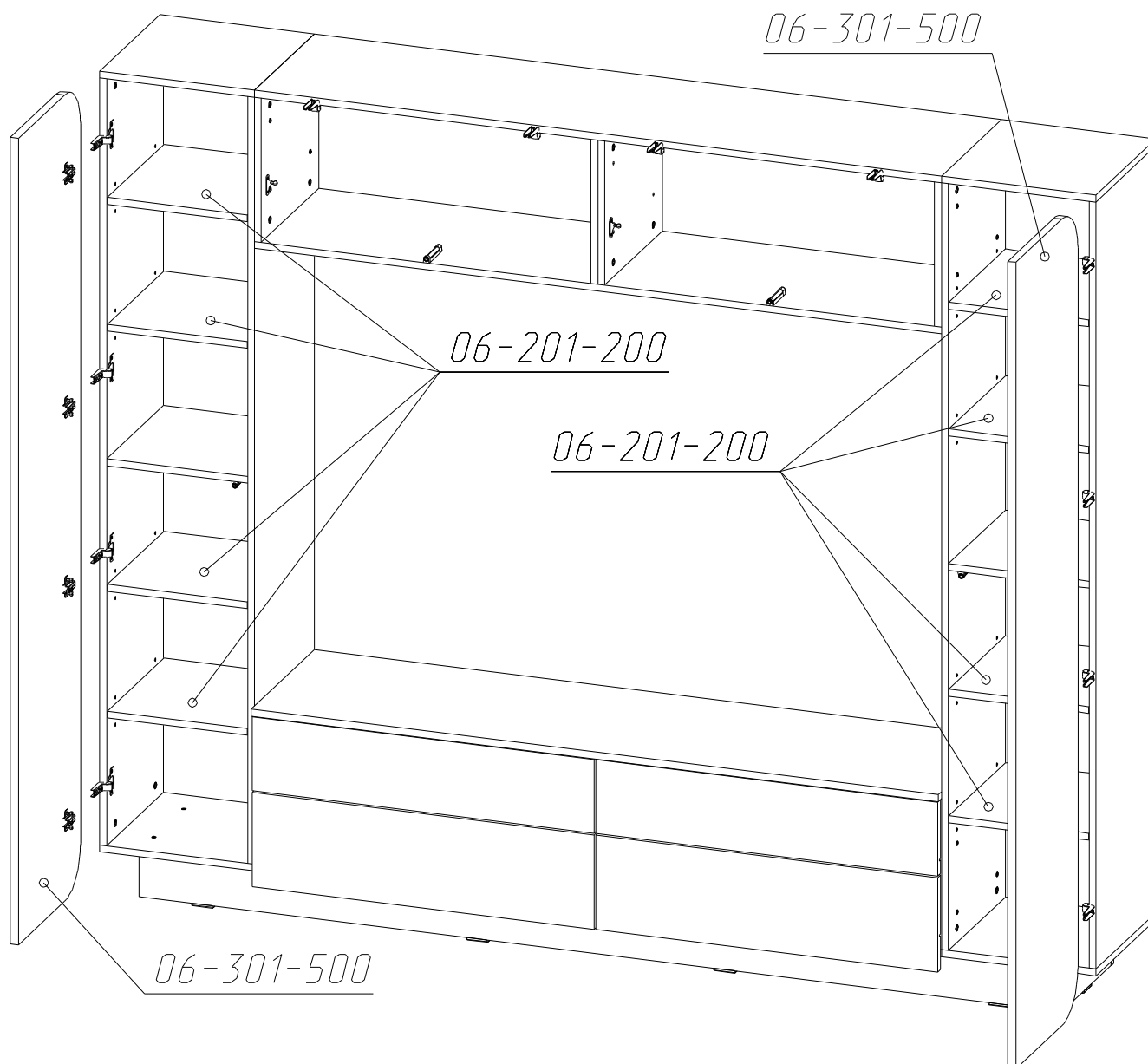
06-301-500



12957

x4

x2шт.

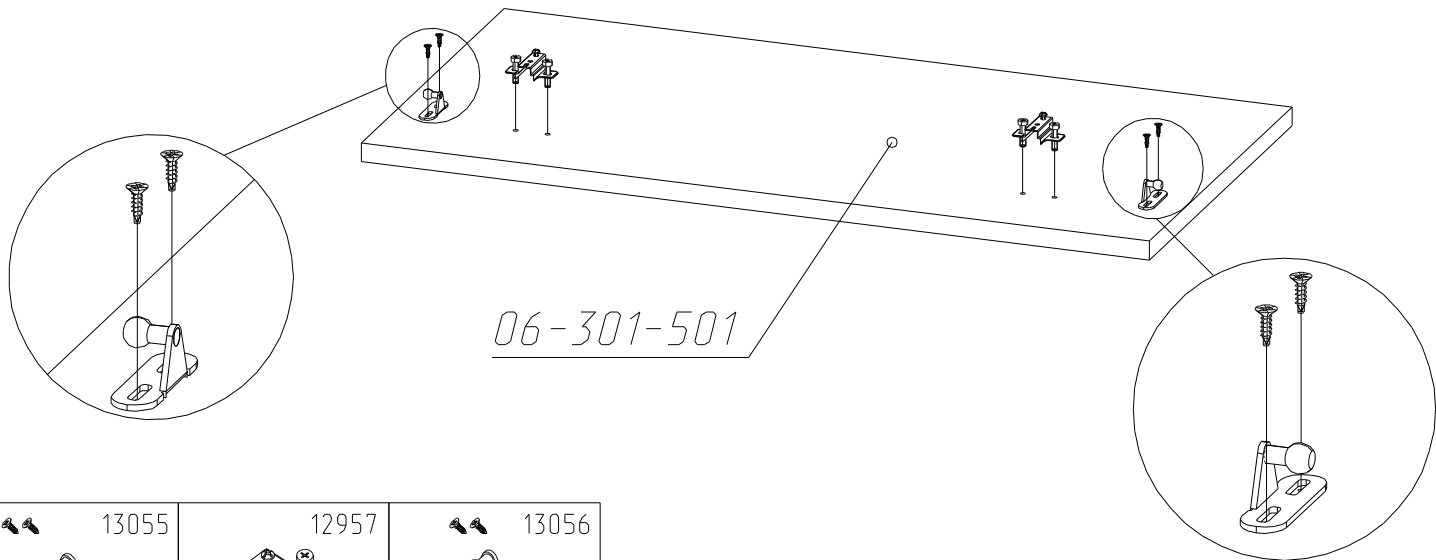


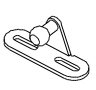
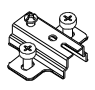

06-301-500

06-201-200

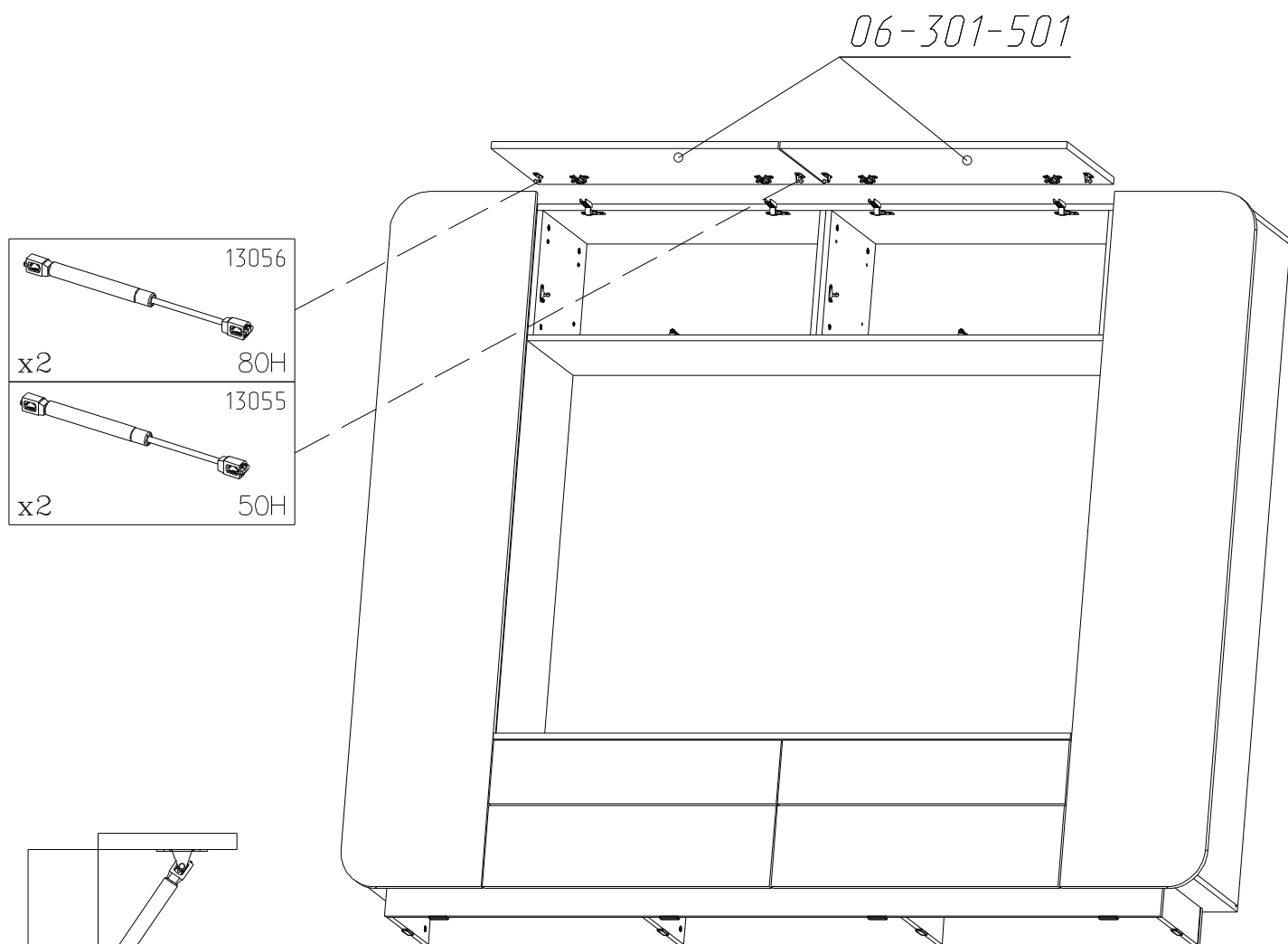
06-201-200

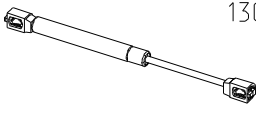
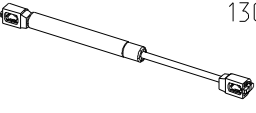
06-301-500

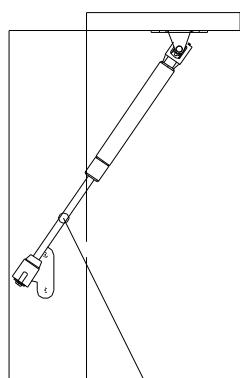


	13055		12957		13056
x1	50H	x2		x1	80H

x2 шт.

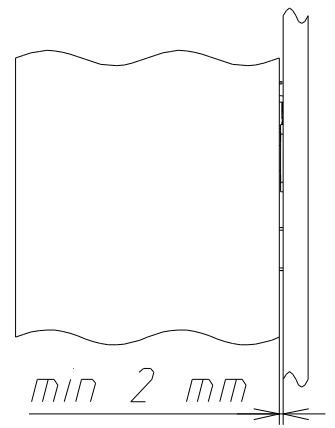


	13056
x2	80H
	13055
x2	50H



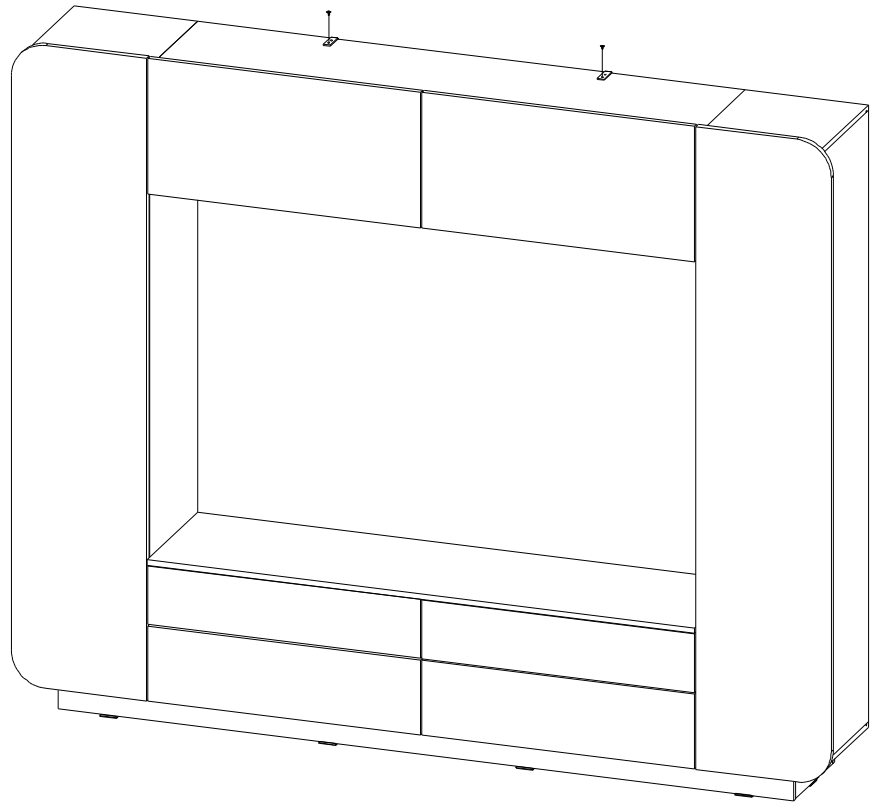
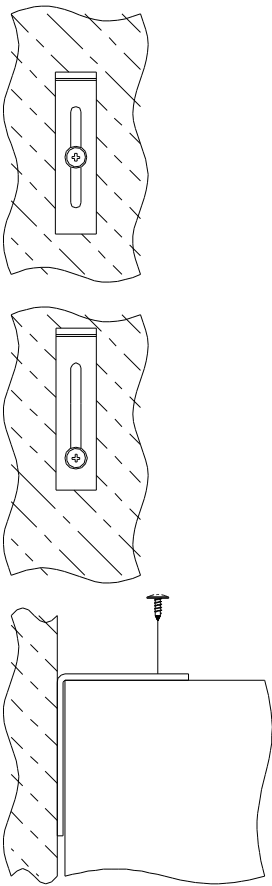
Установить штоком вниз.

Для правильной работы толкателя необходимо петли отрегулировать таким образом, чтобы зазор между фасадом и корпусом был не менее 2 мм.

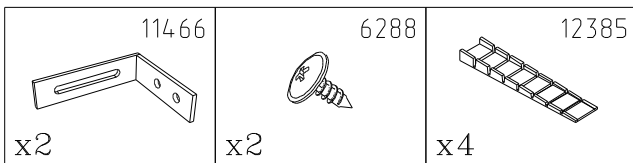


Закрепить изделие к стене

Дюбеля и саморезы для крепления к стене в комплект не входят.



При необходимости выровнять изделие с помощью мебельного клина



РЕКОМЕНДАЦИИ ПО УХОДУ ЗА ПЛАСТИКОВЫМИ ПОВЕРХНОСТЯМИ



ПОСЛЕ СБОРКИ ИЗДЕЛИЯ НЕОБХОДИМО УДАЛИТЬ ЗАЩИТНУЮ ПЛЕНКУ С ФАСАДОВ.

Не следует использовать для протирки поверхности никаких едких или абразивных чистящих средств, так как это может навредить бриллиантовому блеску поверхности. Ни при каких обстоятельствах нельзя использовать спиртосодержащие моющие средства.



ИНСТРУКЦИЯ ПО ЭКСПЛУАТАЦИИ И УХОДУ ЗА МЕБЕЛЬЮ

1. Монтаж изделия производить строго по схеме сборки на ровной, чистой поверхности, подстелив плотную ткань или гофрокартон.
2. При транспортировке и хранении упаковка с мебелью должна быть защищена от попадания влаги, падений и ударов.
3. Мебель хранить и эксплуатировать в сухом, отапливаемом помещении при температуре не ниже +2°C и относительной влажности воздуха 45–70%, на расстоянии не менее 50 см от отопительных приборов.
4. Поверхности мебели необходимо беречь от механических повреждений твердыми предметами во избежание появления царапин, вмятин, сколов и т.д.
5. Недопустим длительный контакт с водой и установка на поверхности горячих предметов без достаточной теплоизоляционной подкладки.
6. Для удаления пыли и загрязнений мебель следует протирать сухой мягкой тканью.
7. Для удаления сильных загрязнений допускается протирать поверхность мебели влажной тканью с добавлением небольшого количества мыльного раствора, после чего следует протереть мебель сухой мягкой тканью.
8. Допускается проводить чистку специальными составами для мебели типа "Полироль".

Гарантийный талон

Изготовитель гарантирует покупателю соответствие всех качественных показателей изделия требованиям ГОСТ в течение 24 месяцев для бытовой мебели и 18 месяцев для мебели общественных помещений, при соблюдении условий хранения, транспортировки, сборки и эксплуатации.

Гарантийный срок исчисляется со дня покупки мебели.

В период гарантийного срока изготовитель производит бесплатную замену деталей, фурнитуры, имеющих дефекты производственного характера*.

Срок службы мебели 10 лет.

*Возможна платная замена деталей, фурнитуры с повреждениями, возникшими не по вине изготовителя.



ЗАО "Васко"^{x4}

Почтовый адрес: 142712, Московская обл., Ленинский р-н, п/о Горки Ленинские, а/я 807
Офис и склад: Московская обл., Ленинский р-н, дер. Калиновка вл. 1, стр. 1 (пн–пт 9:00–18:00)
Тел.: (495)926–16–82; (495)548–87–00; e-mail: sales@vasko-mebel.ru; сайт: www.vasko-mebel.ru