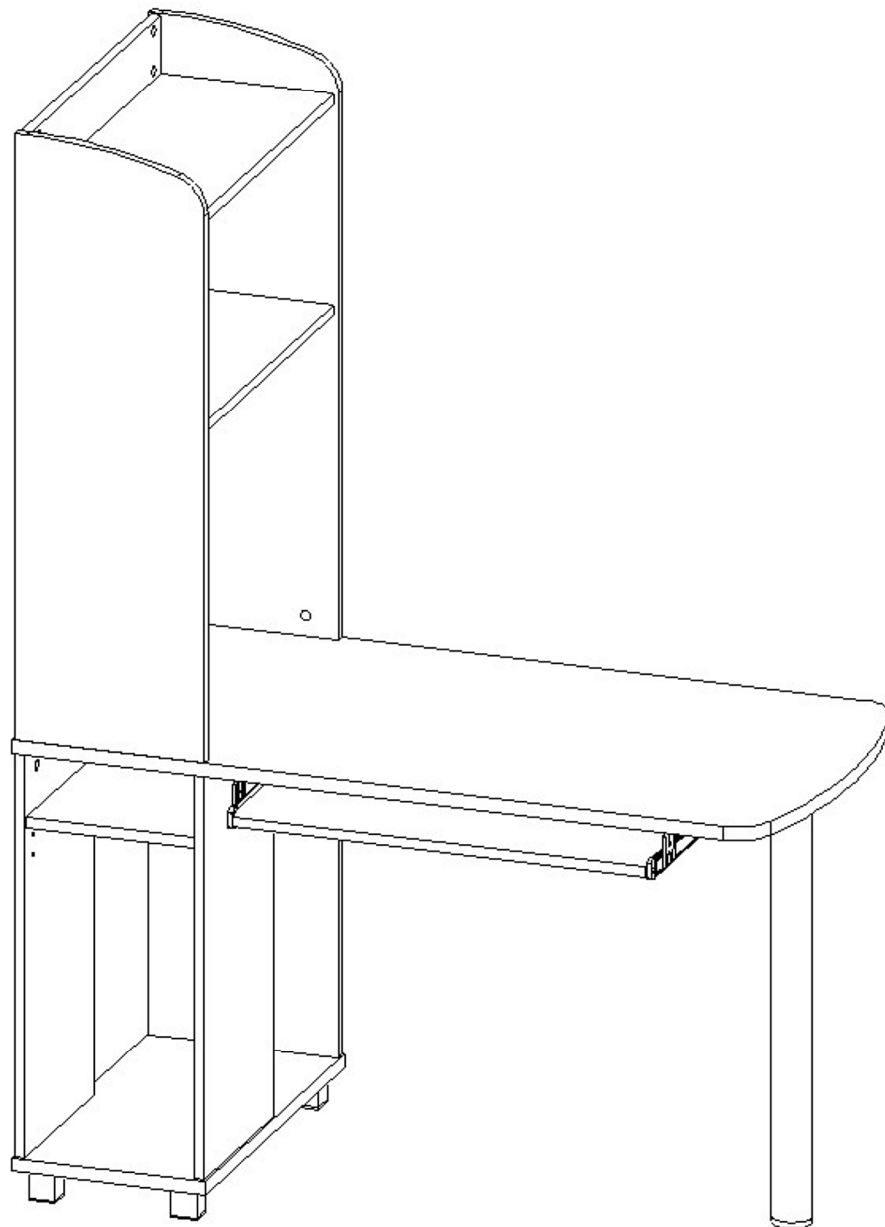


СТОЛ КОМПЬЮТЕРНЫЙ

КС 2031м1

ИНСТРУКЦИЯ ПО СБОРКЕ



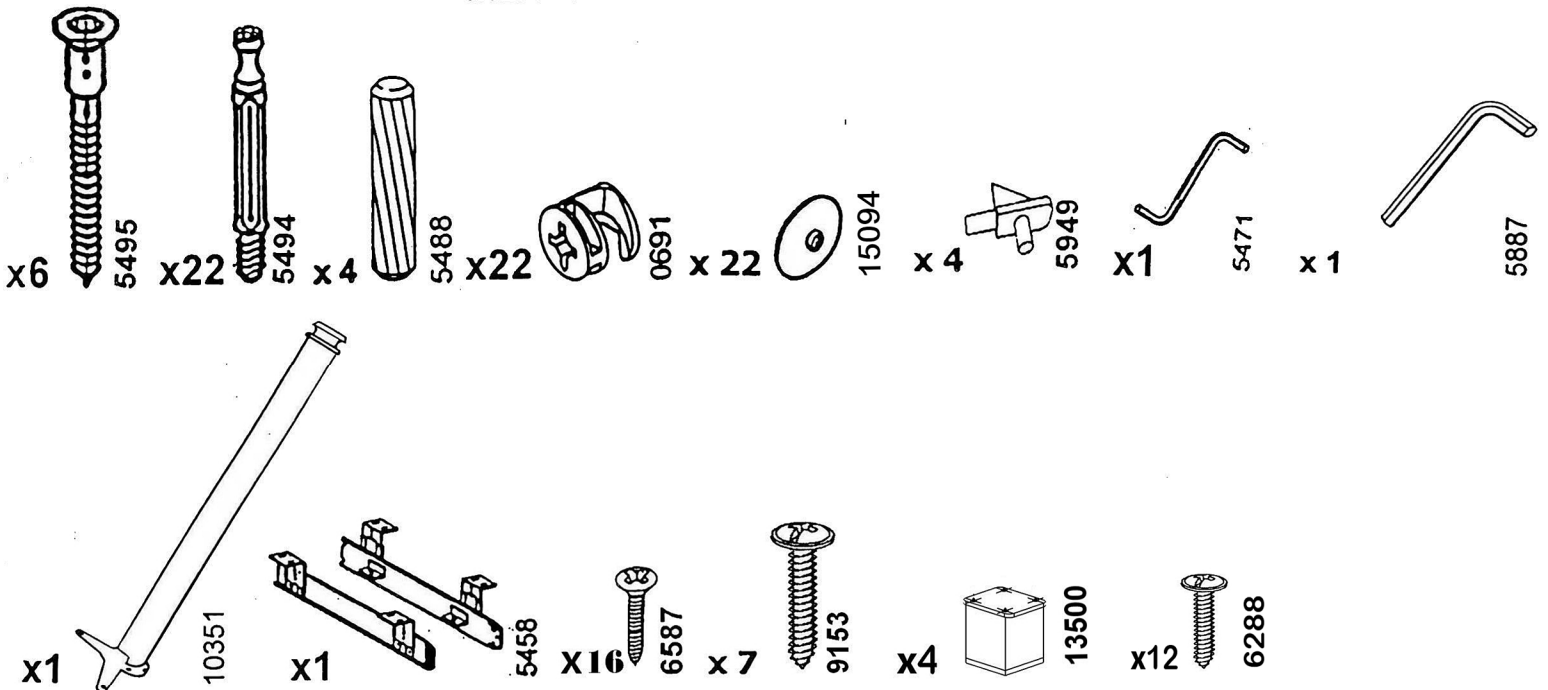
ЗАО **Васко**

тел./факс +7 (495) 926-16-82
E-mail: vasko@vasko-mebel.ru
www.vasko-mebel.ru

КОМПЛЕКТ ДЕТАЛЕЙ

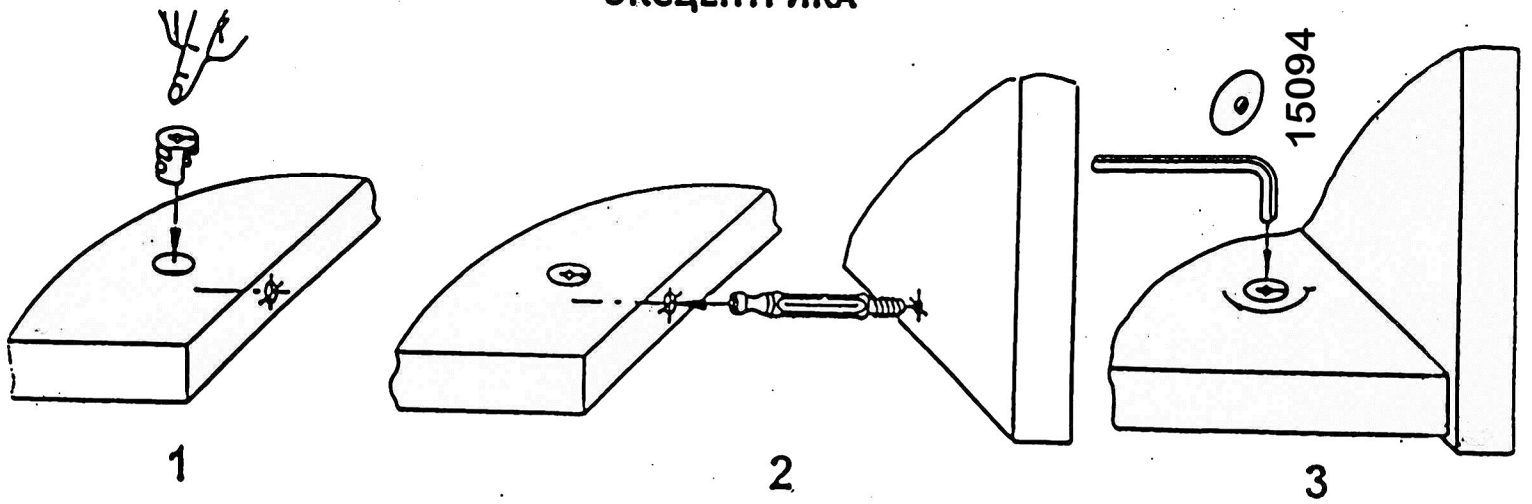
Наименование детали	Обозначение детали	Кол-во шт.
Столешница	2031-00-100	1
Основание	2031-01-101	1
Горизонталь I	2031-00-102	1
Горизонталь II	2031-00-103	1
Полка подвесная	2031-01-200	1
Полка	2031-00-201	1
Боковина I	2031-00-300	1
Боковина II	2031-00-301	2
Боковина правая	2031-00-302	1
Боковина левая	2031-00-303	1
Стенка задняя надстройки	2031-01-400	1
Царга	2031-00-401	1

МЕТИЗЫ И ФУРНИТУРА *

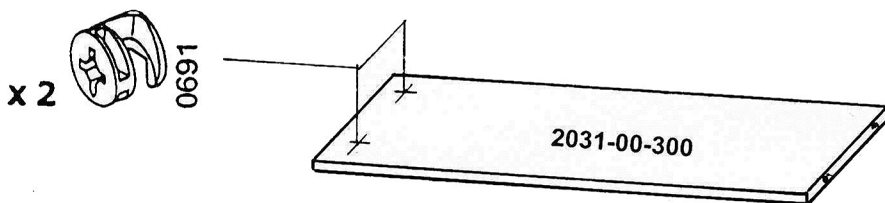
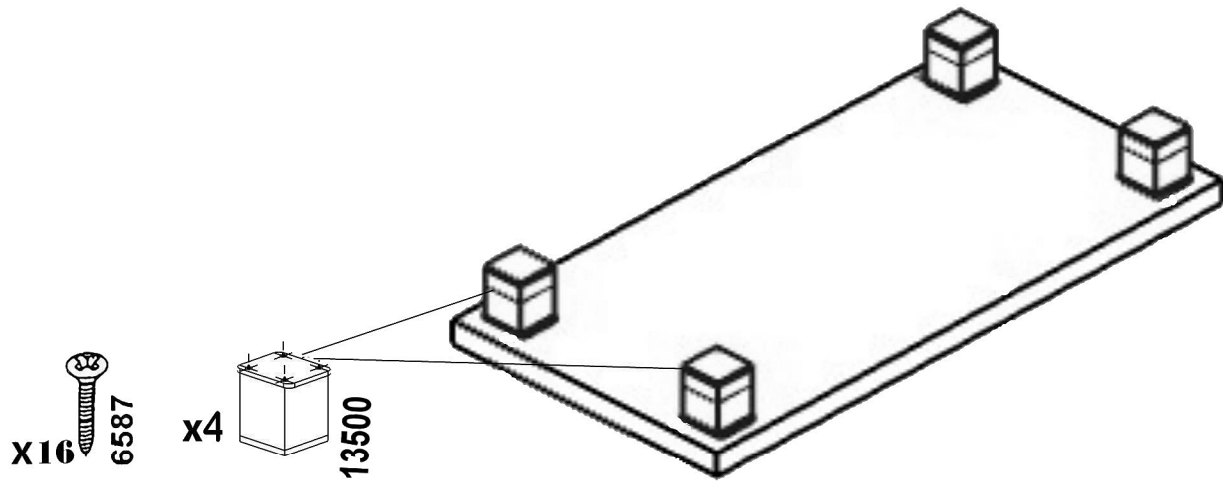


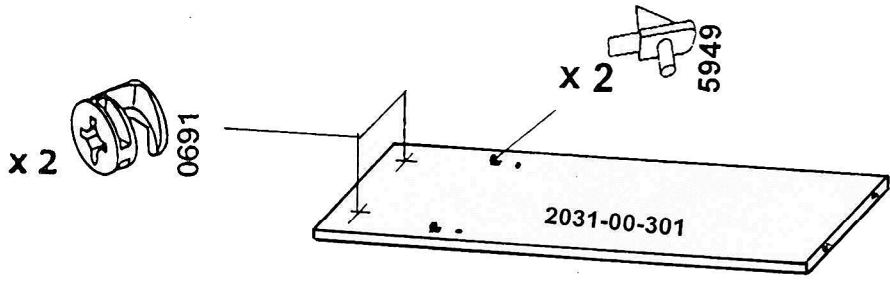
* Фирма оставляет за собой право заменять некоторые элементы фурнитуры (с сопутствующим изменением количества метизов для её крепления).

УСТАНОВКА И ЗАТЯЖКА ЭКСЦЕНТРИКА

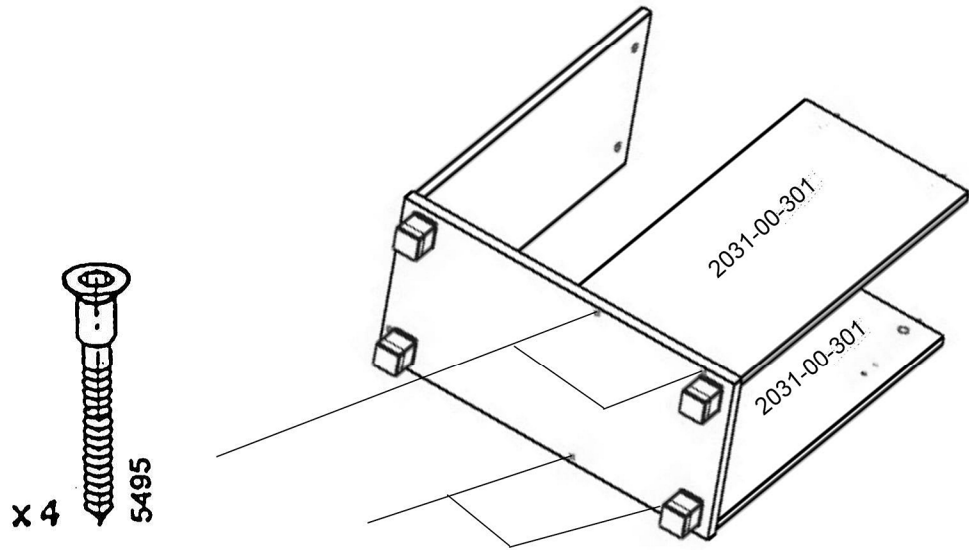
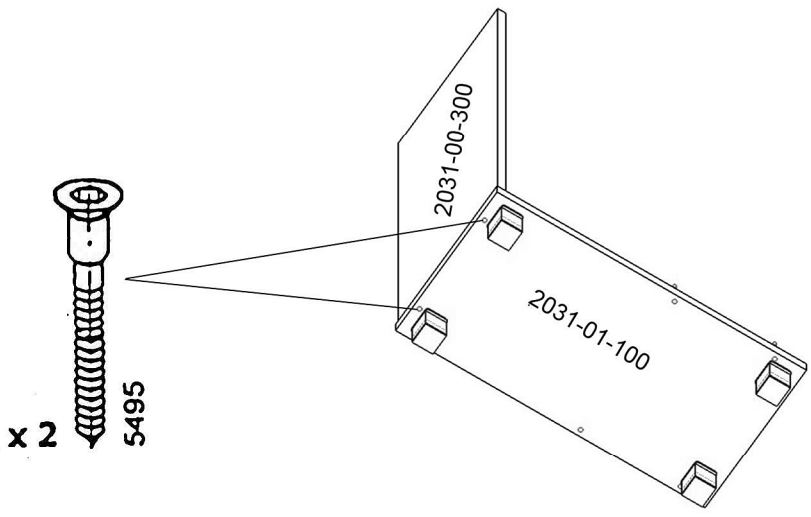


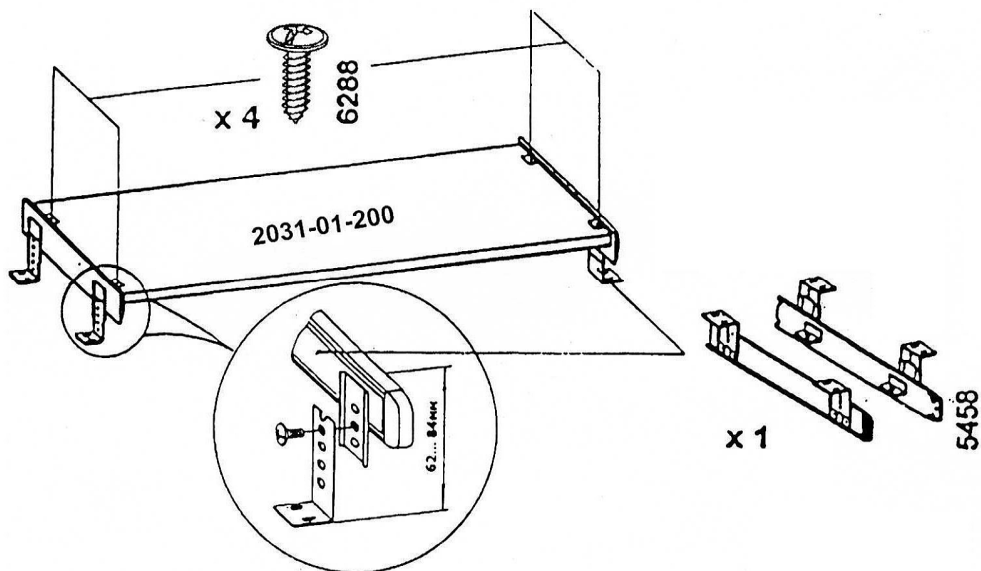
ПОРЯДОК СБОРКИ





x 2





Уважаемый покупатель!

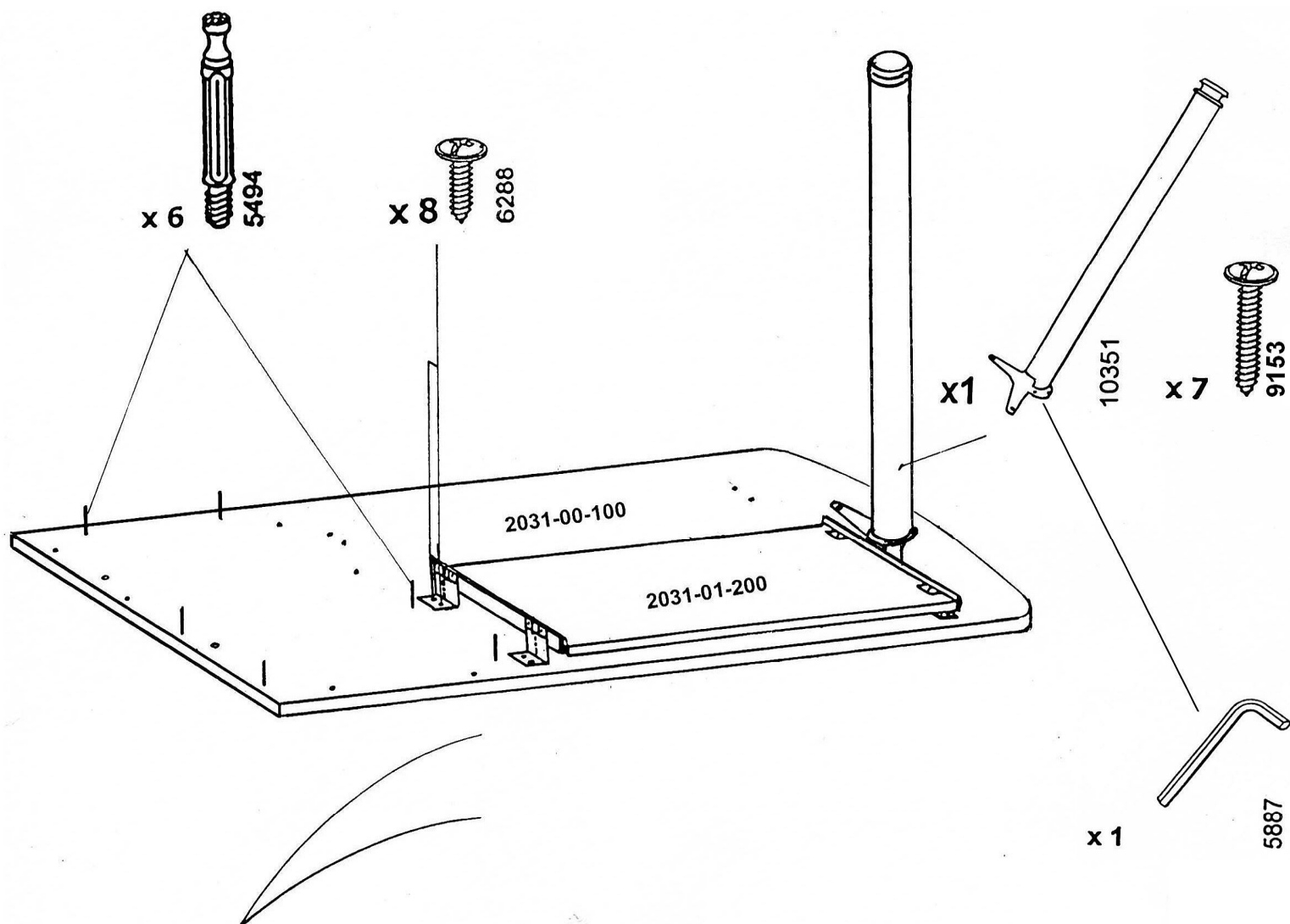
По Вашему желанию стол можно собрать в двух исполнениях:

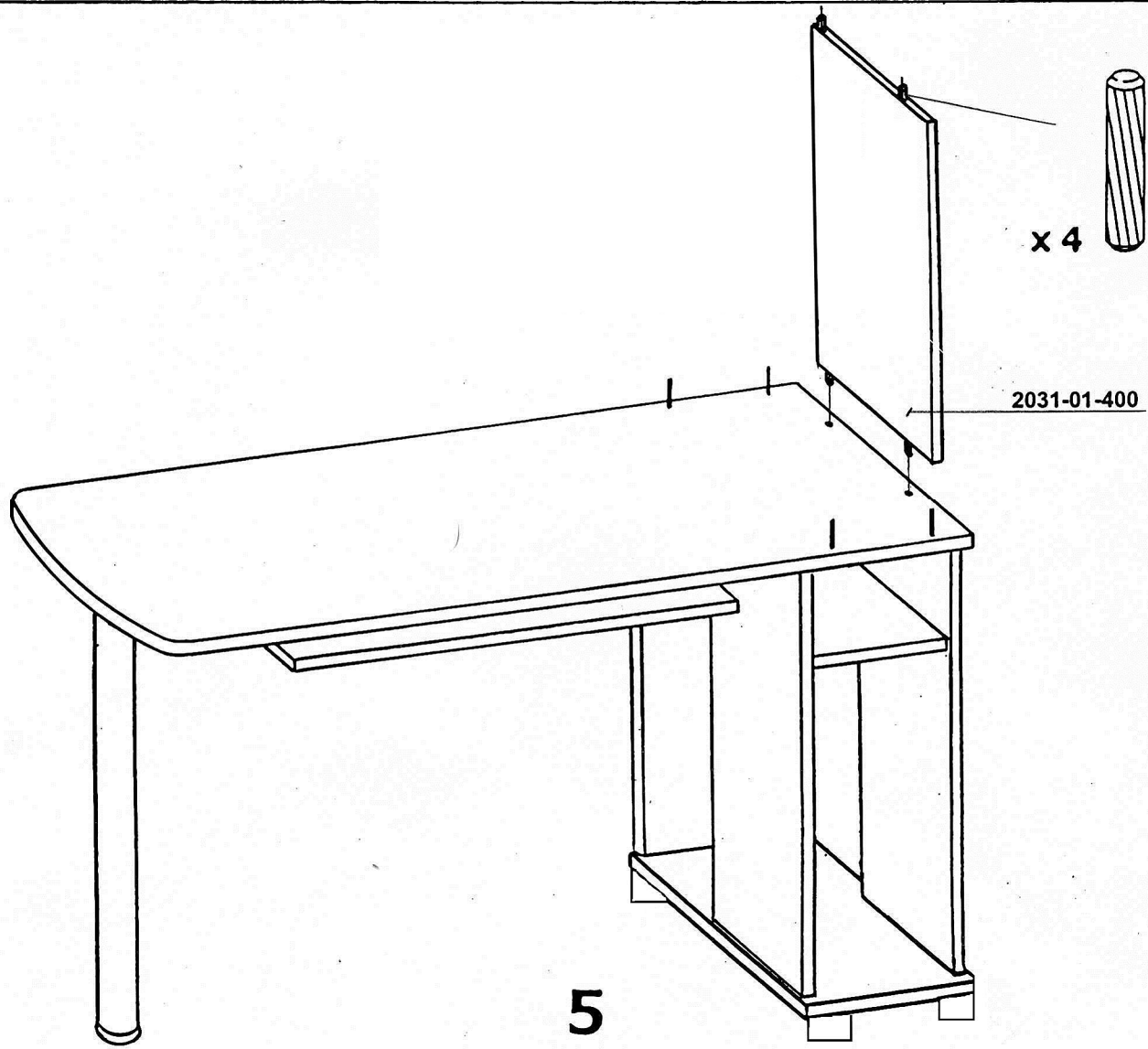
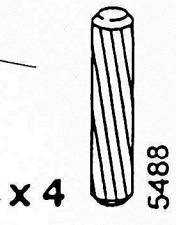
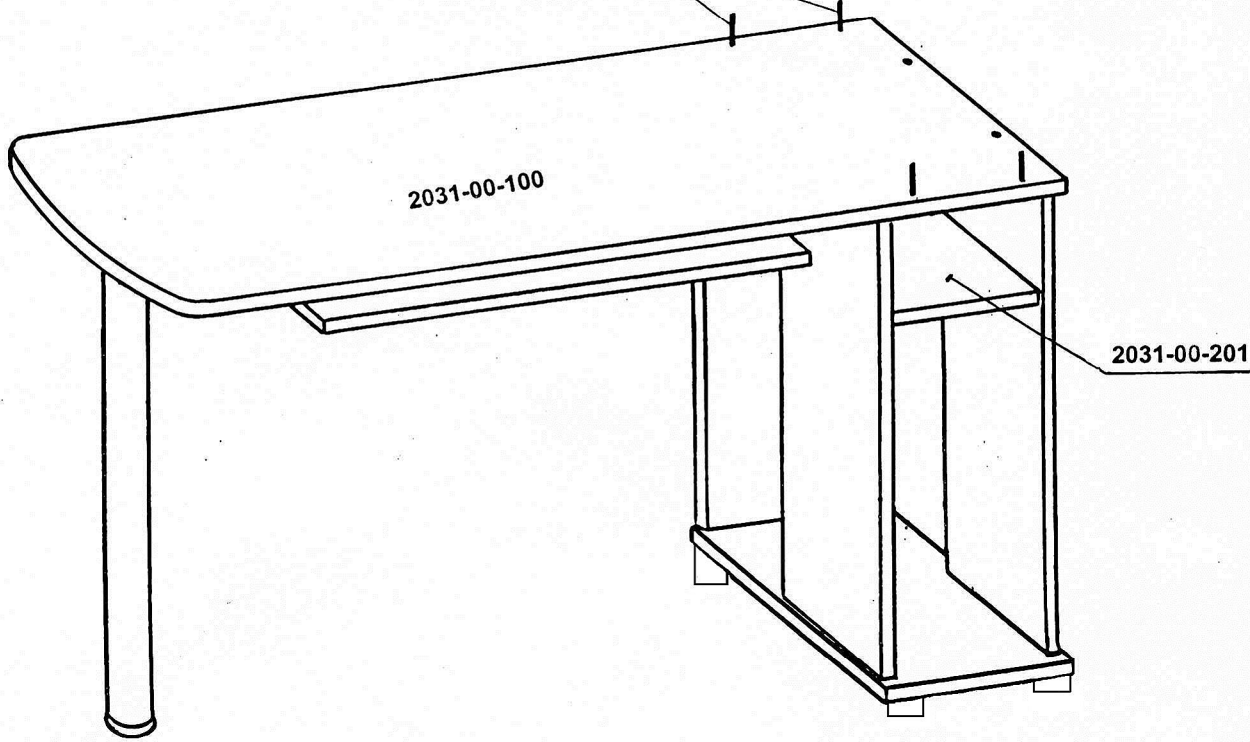
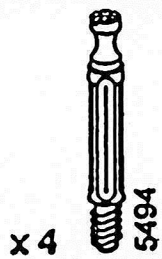
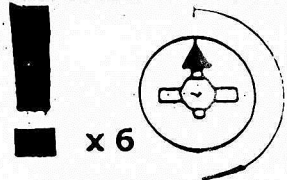
с расположением тумбы под системный блок "справа" или "слева".

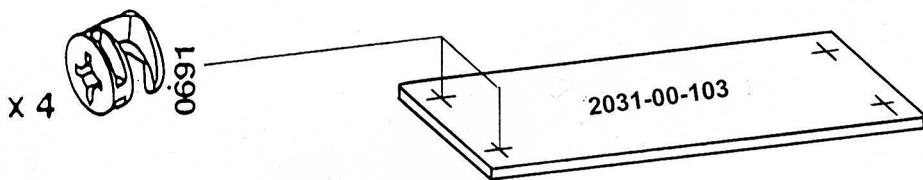
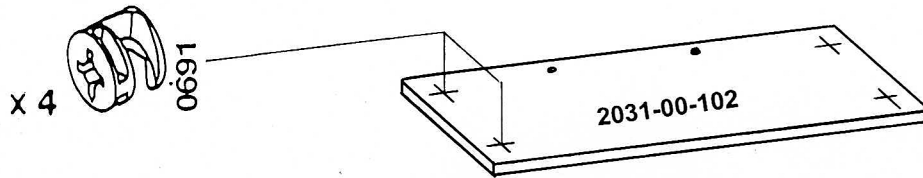
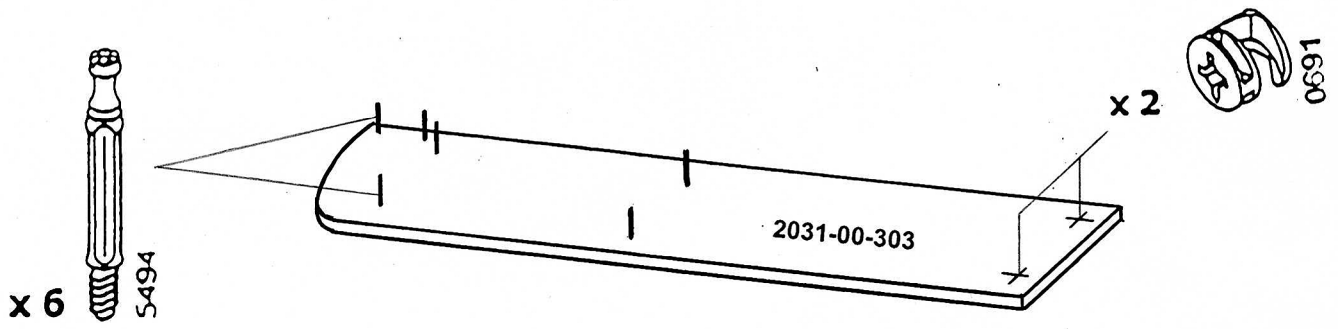
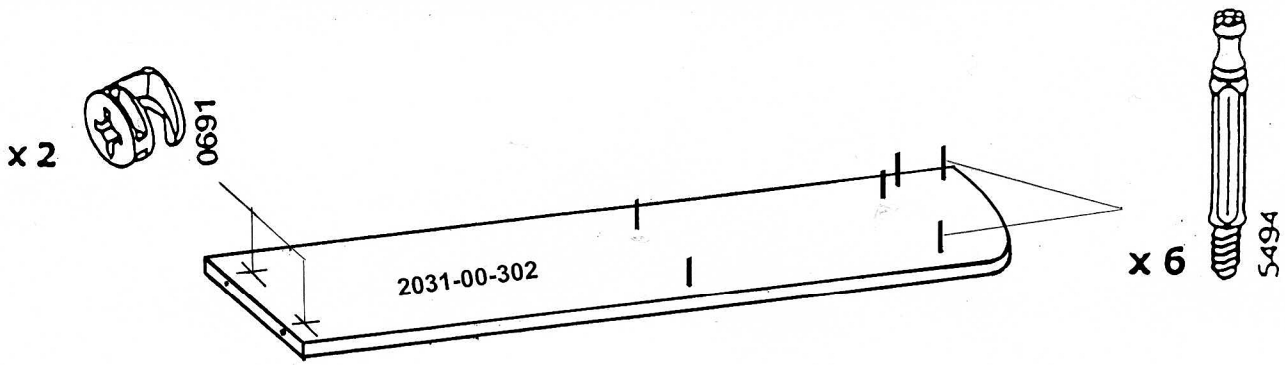
При этом в процессе сборки изменяется только установка крепежа на столешнице (2031-00-100).

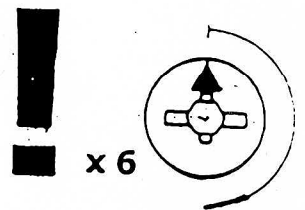
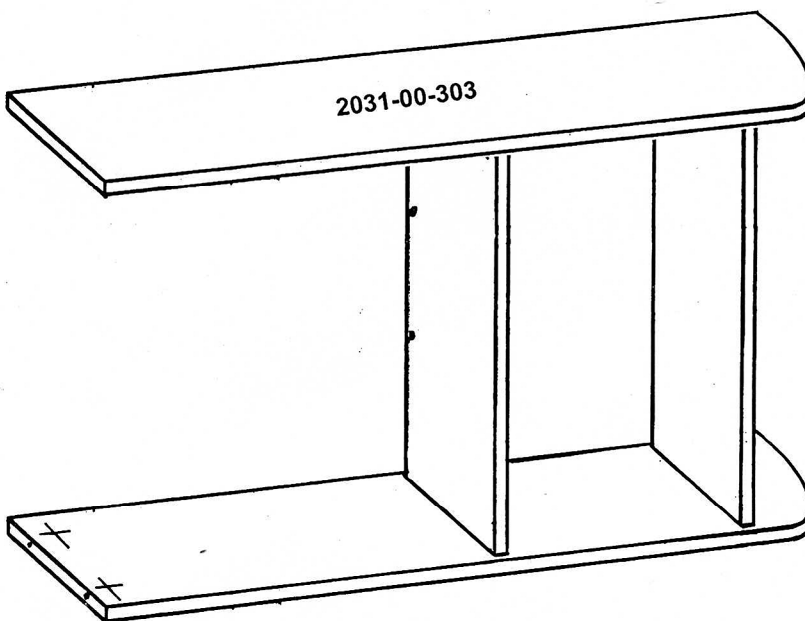
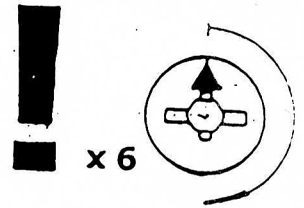
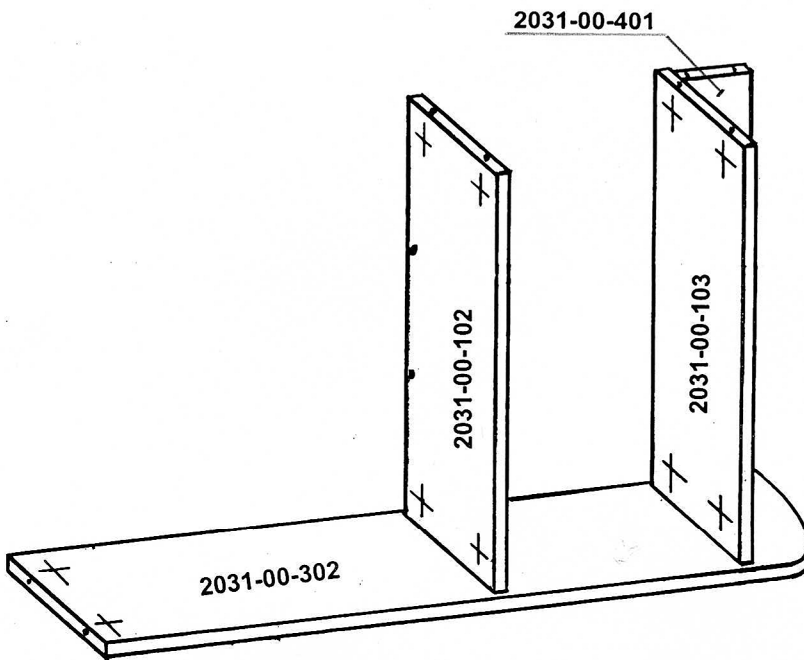
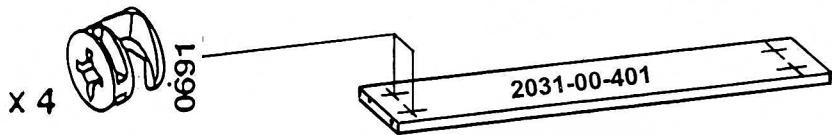
Для исполнения "тумба слева" крепеж и подвесная полка устанавливаются зеркально.

Рассмотрим установку крепежа для исполнения "тумба справа":











x 4

