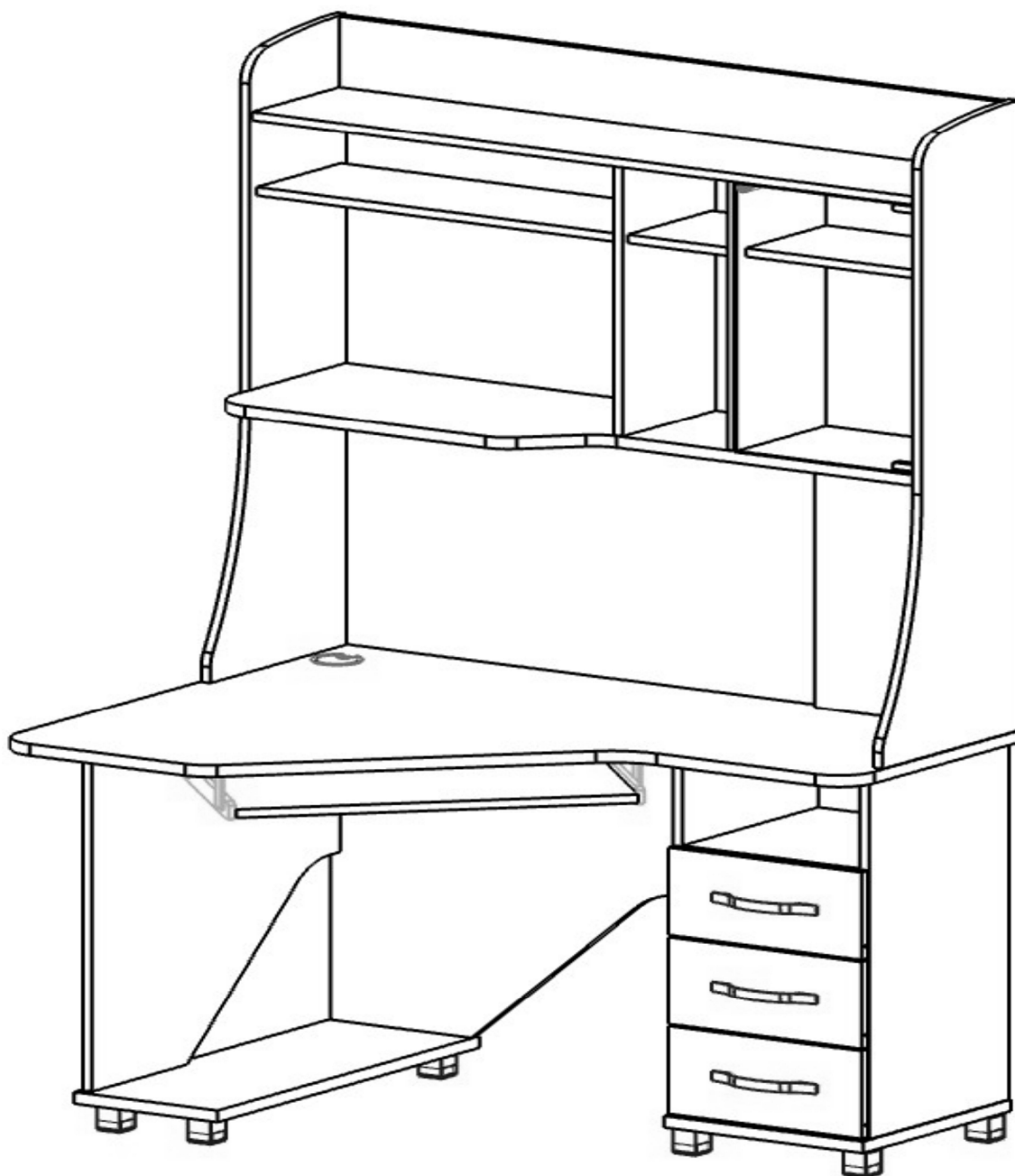


СТОЛ КОМПЬЮТЕРНЫЙ

КС 2029м1

ИНСТРУКЦИЯ ПО СБОРКЕ



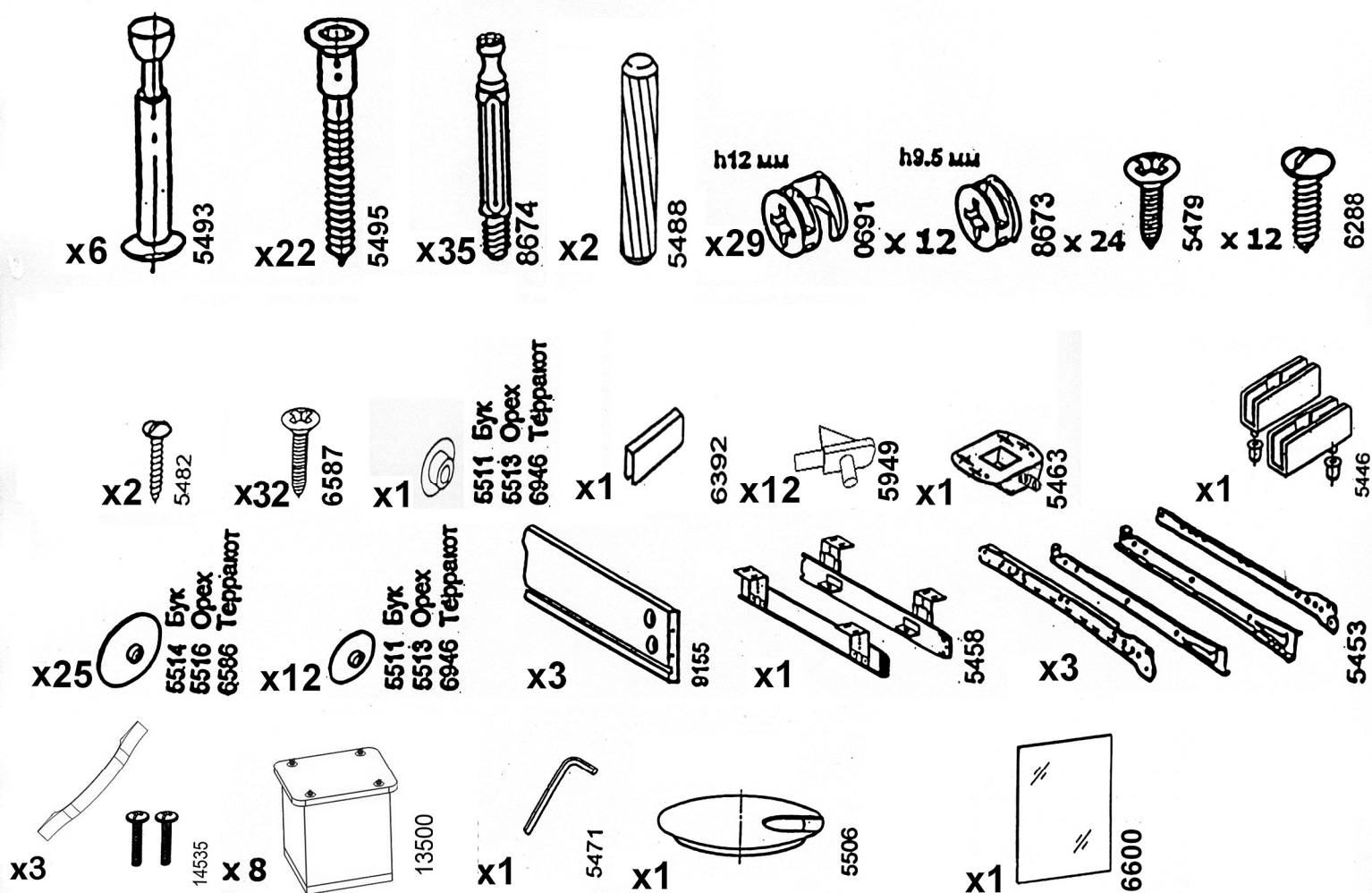
ЗАО **Vasko**

тел./факс 548-87-00
E-mail: vasko@vasko-mebel.ru
www.vasko-mebel.ru

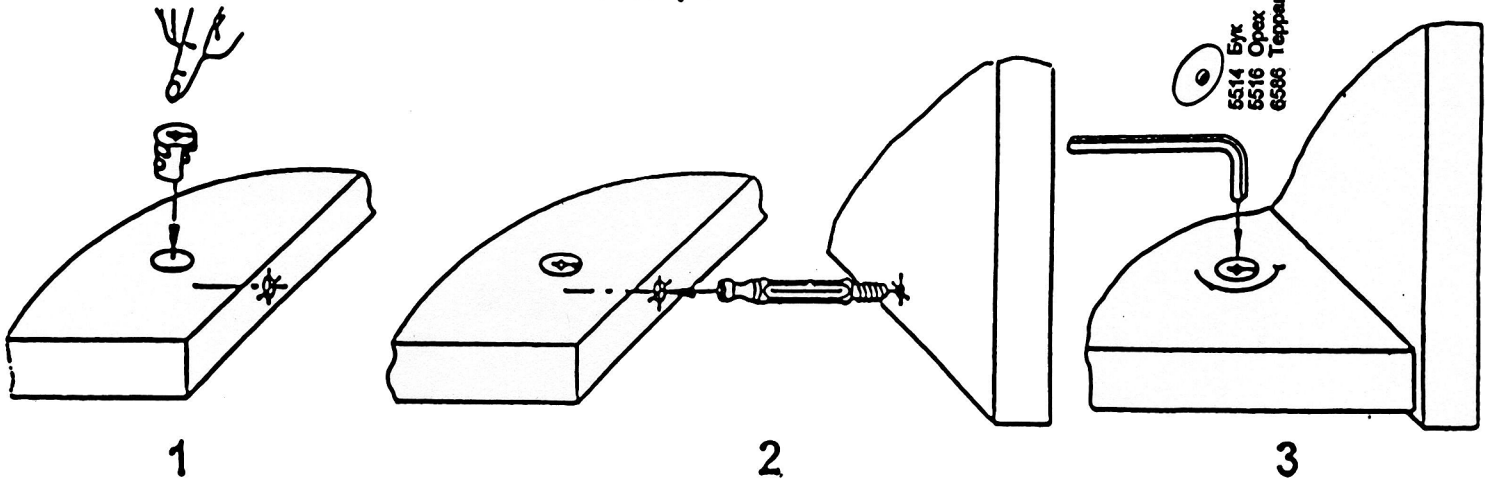
КОМПЛЕКТ ДЕТАЛЕЙ

Наименование детали	Обозначение детали	Кол-во шт.	Наименование детали	Обозначение детали	Кол-во шт.
Столешница	2029-00-100	1	Боковина III	2029-00-302	1
Основание I	2029-01-101	1	Боковина IV	2029-00-303	1
Основание II	2029-01-102	1	Боковина V	2029-00-304	1
Горизонталь I	2029-00-103	1	Перегородка I	2029-00-305	1
Горизонталь II	2029-00-104	1	Перегородка II	2029-00-306	1
Горизонталь III	2029-00-105	1	Царга-ножка	2029-00-400	1
Полка подвесная	2029-01-200	1	Царга	2029-00-401	1
Полка I	2029-00-201	1	Панель передняя ящика	2029-01-500	3
Полка II	2029-00-202	1	Дно ящика	2029-00-501	3
Полка III	2029-00-203	1	Стенка задняя	2029-00-502	1
Боковина I	2029-00-300	1	Стенка задняя II	2029-00-503	1
Боковина II	2029-00-301	1	Стенка задняя III	2029-01-504	1

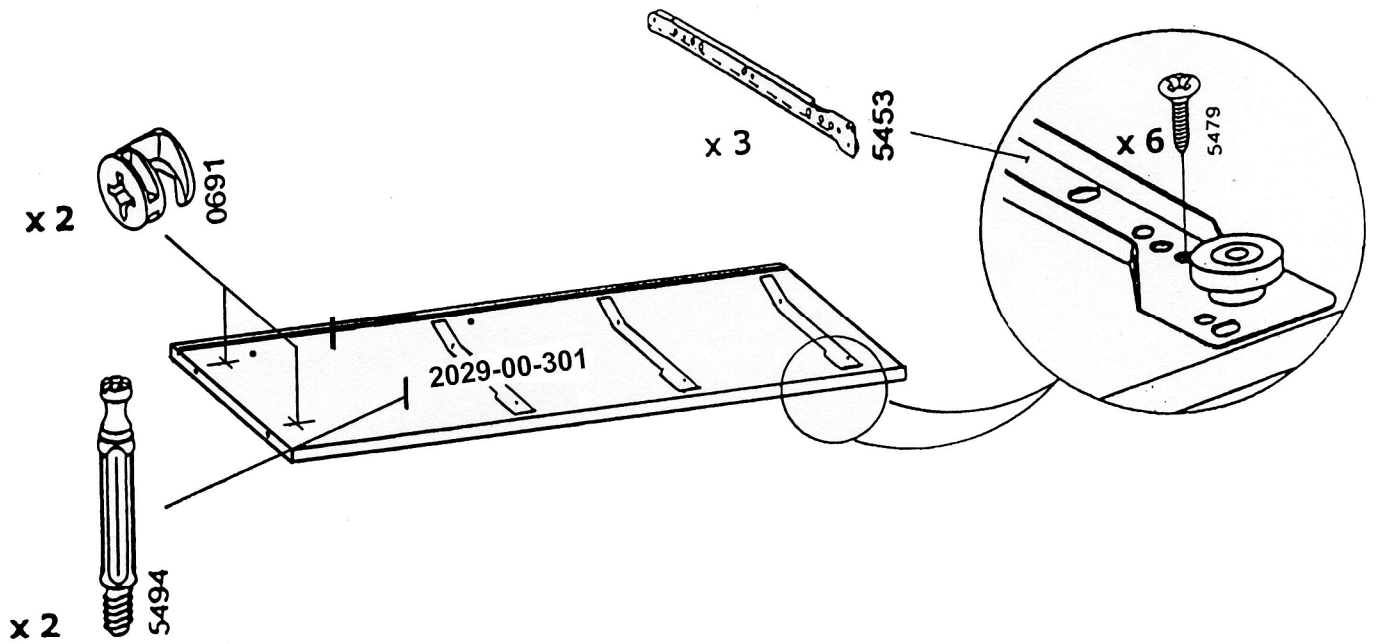
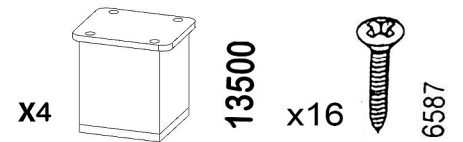
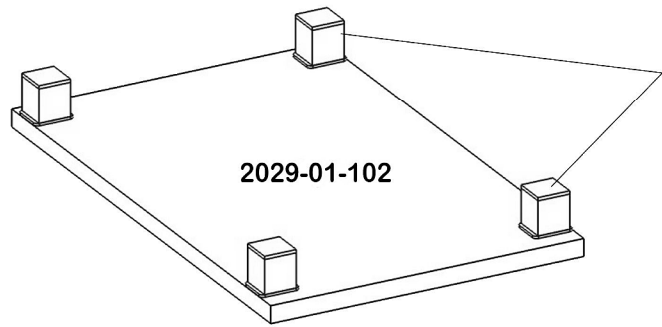
МЕТИЗЫ И ФУРНИТУРА

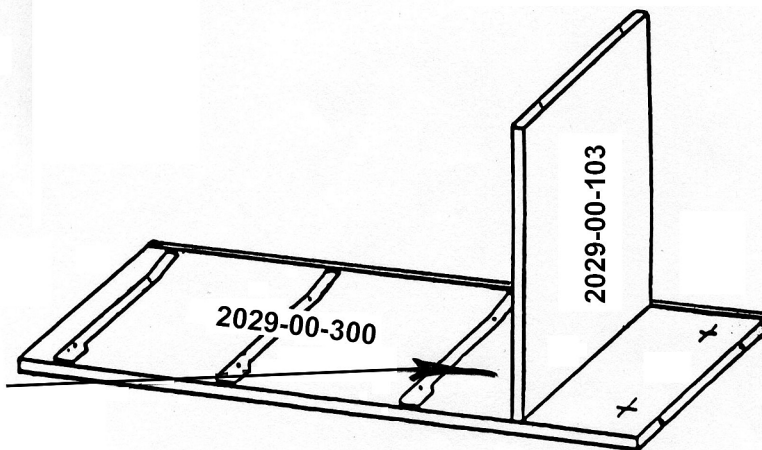
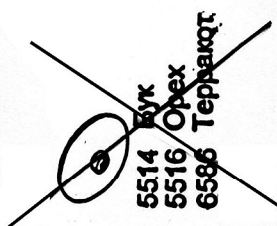
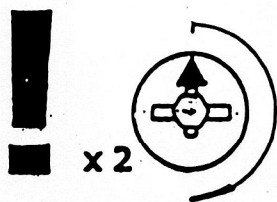
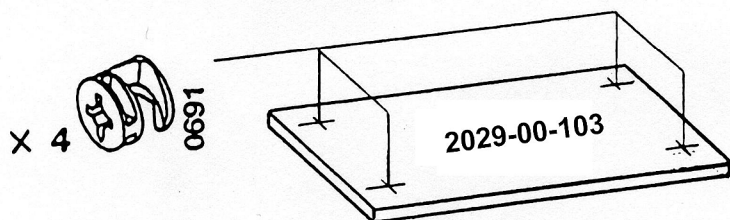
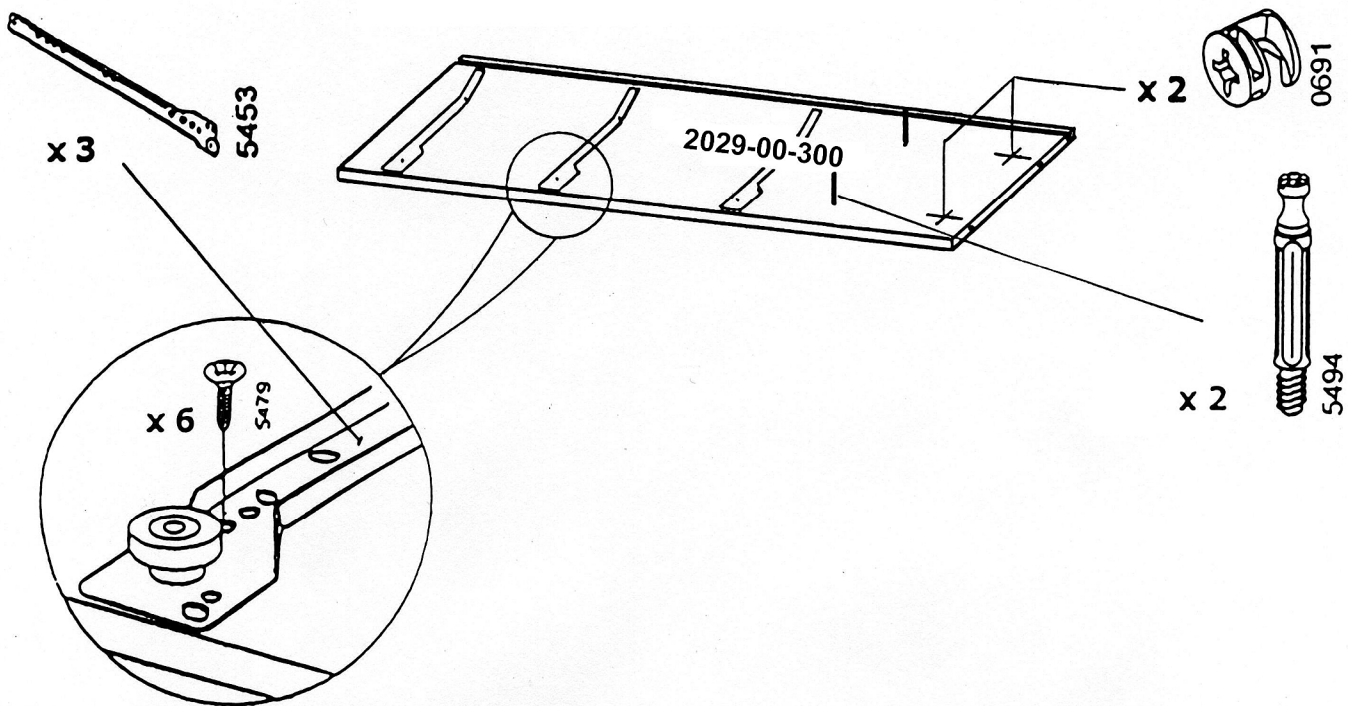


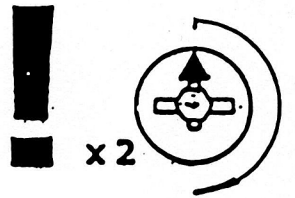
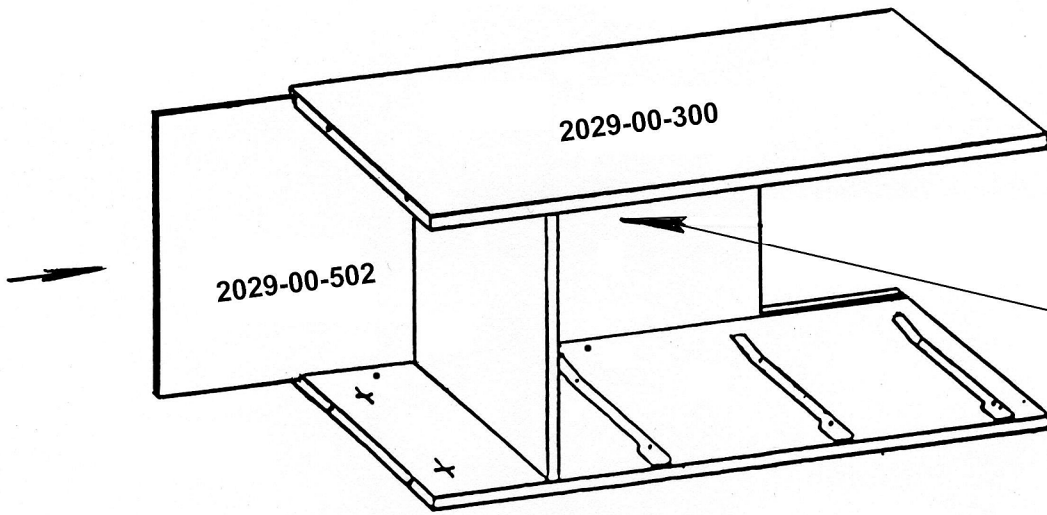
УСТАНОВКА И ЗАТЯЖКА ЭКСЦЕНТРИКА



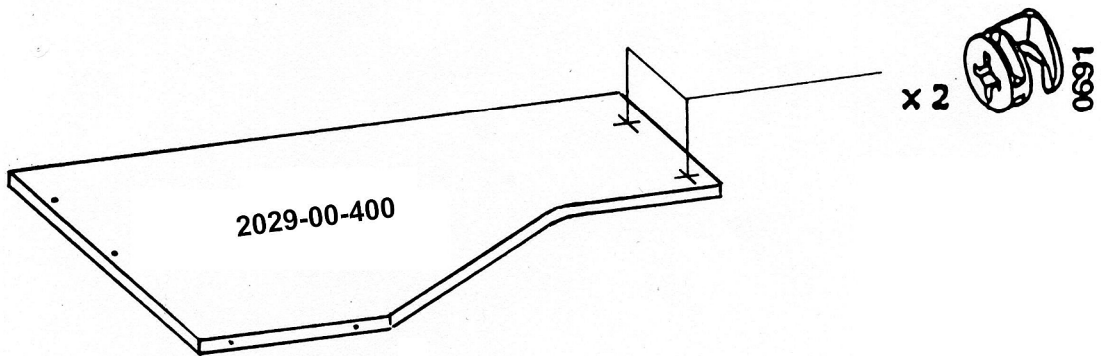
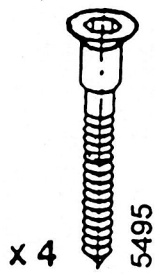
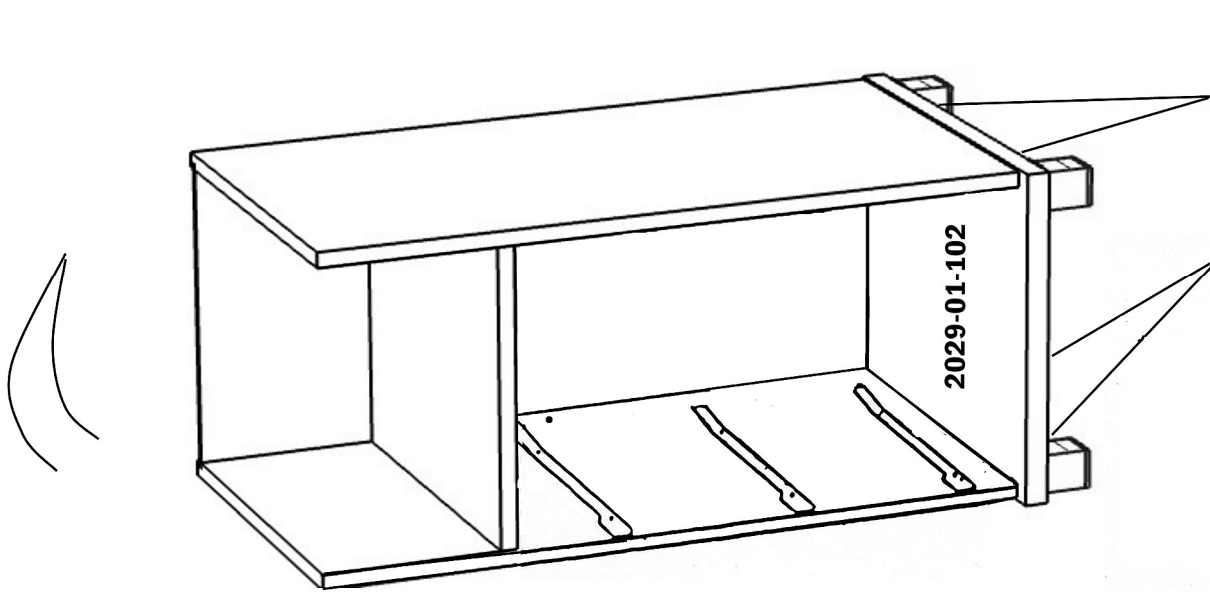
ПОРЯДОК СБОРКИ

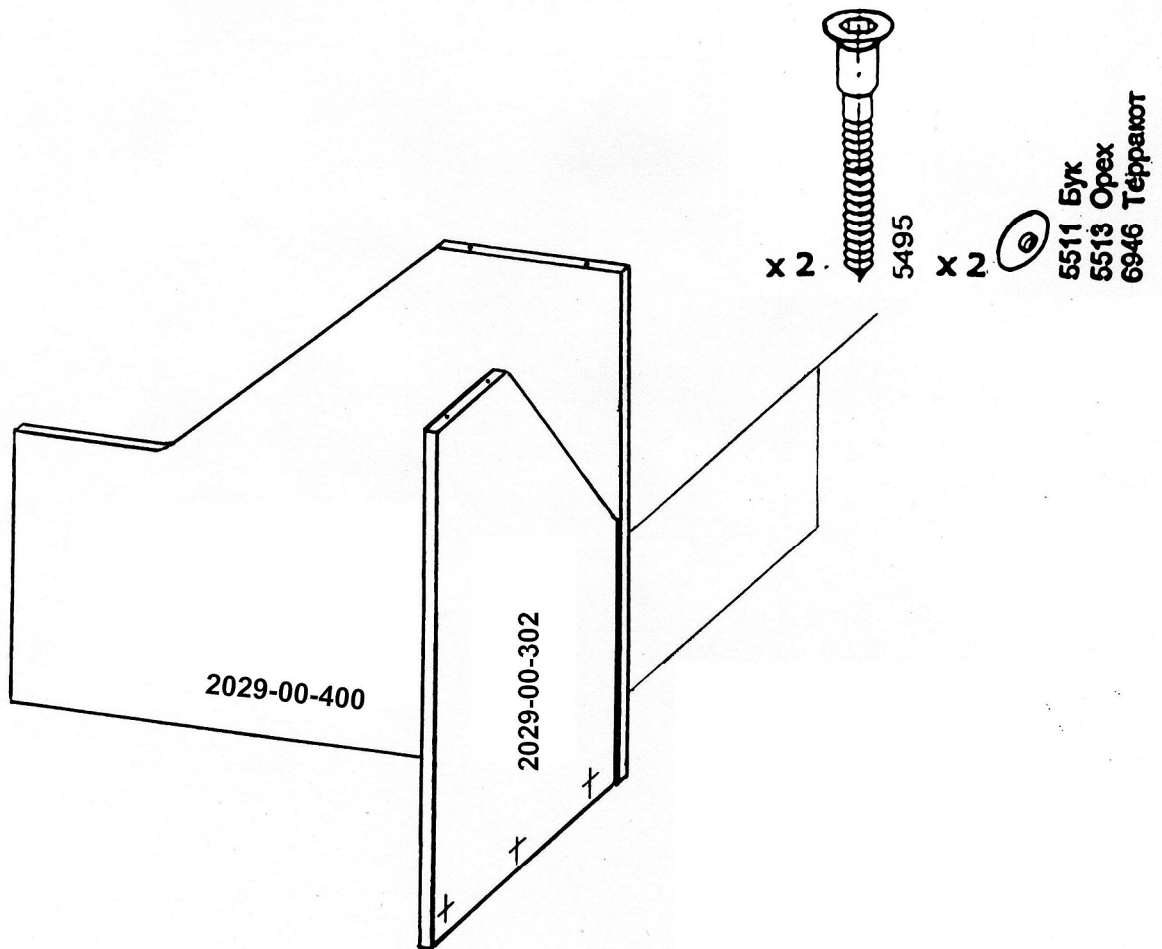
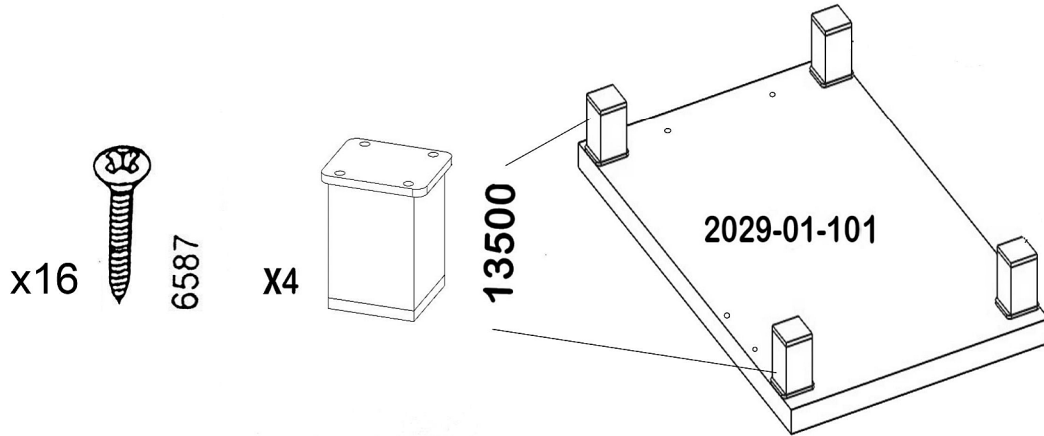
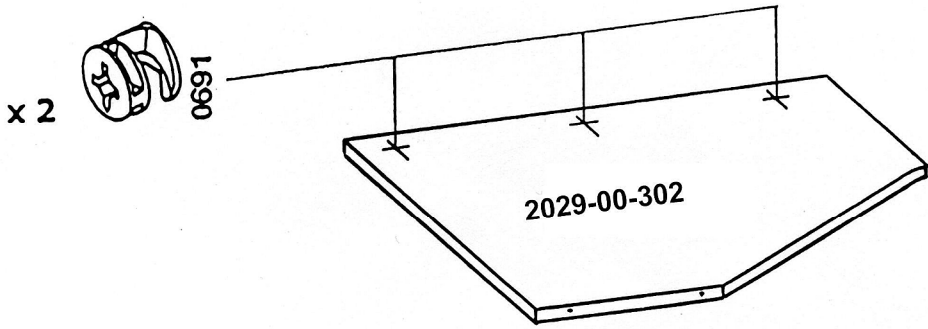


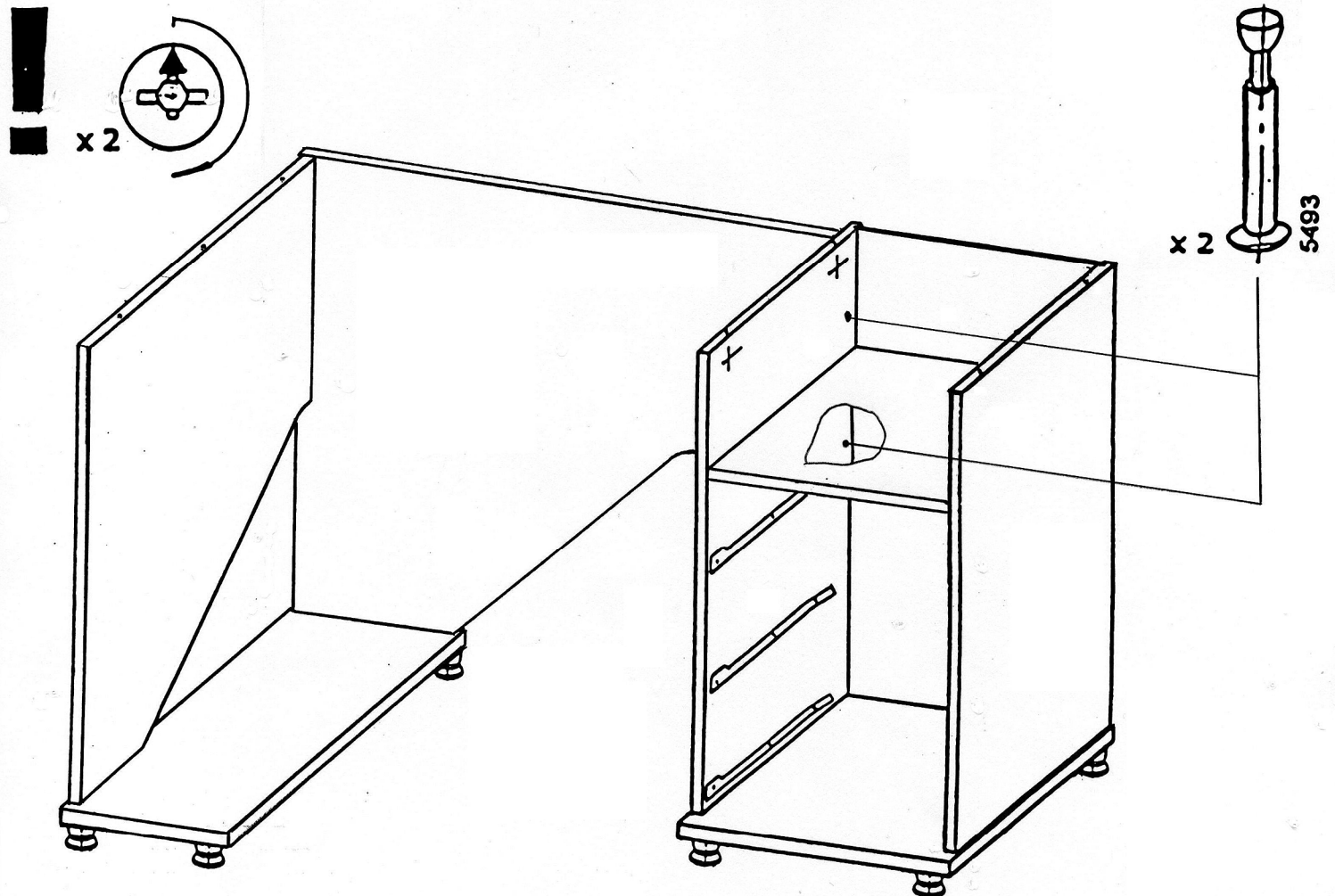
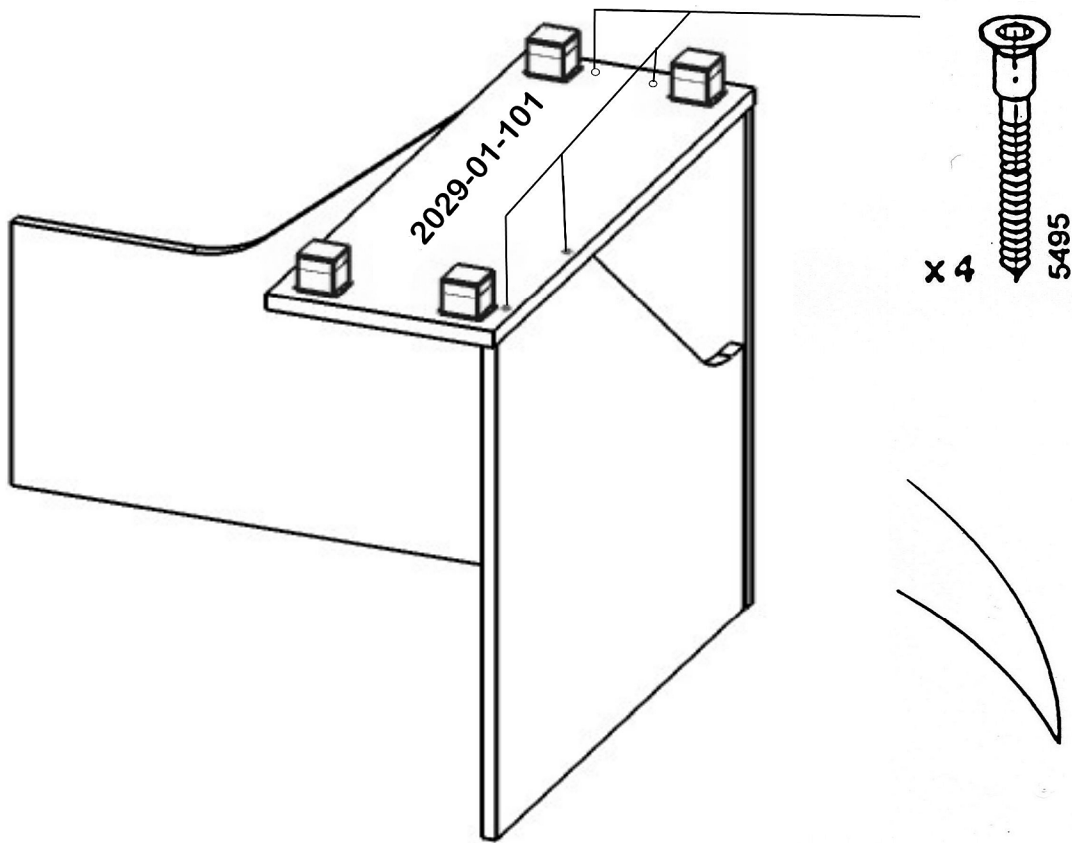


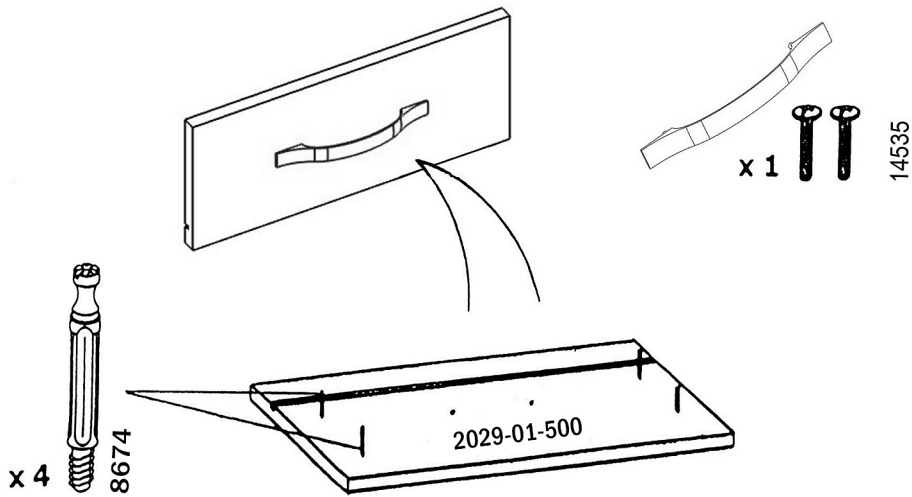


~~5514 Бук
5576 Опex
6586 Терпанот~~





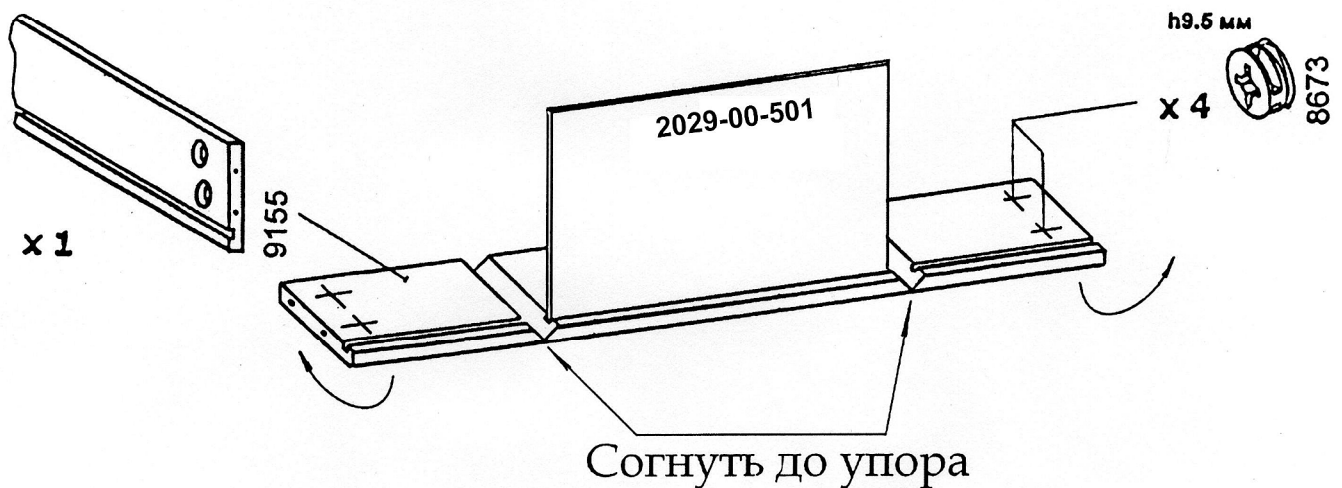




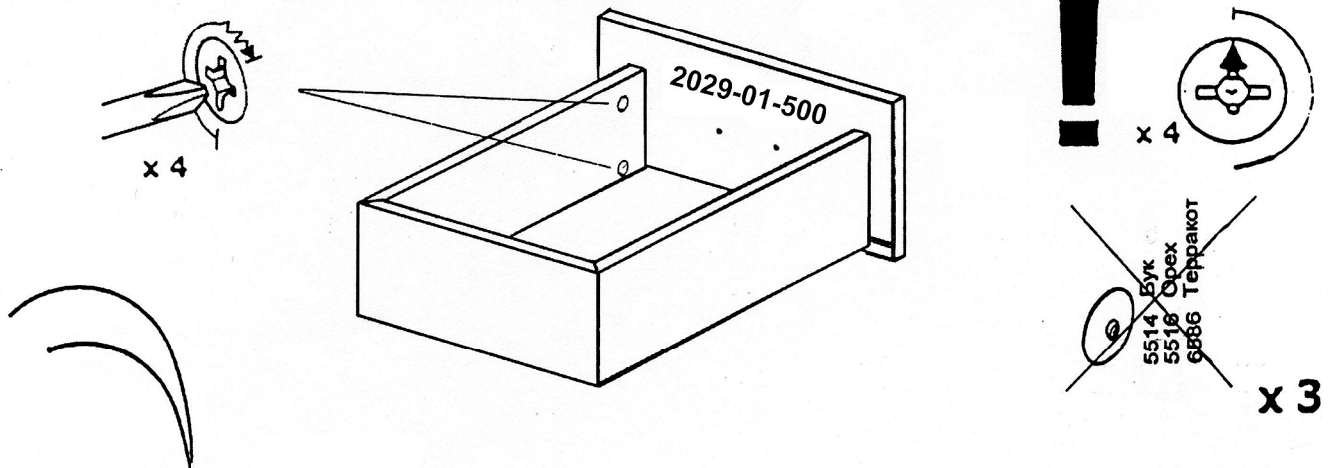
x 3

ВНИМАНИЕ!

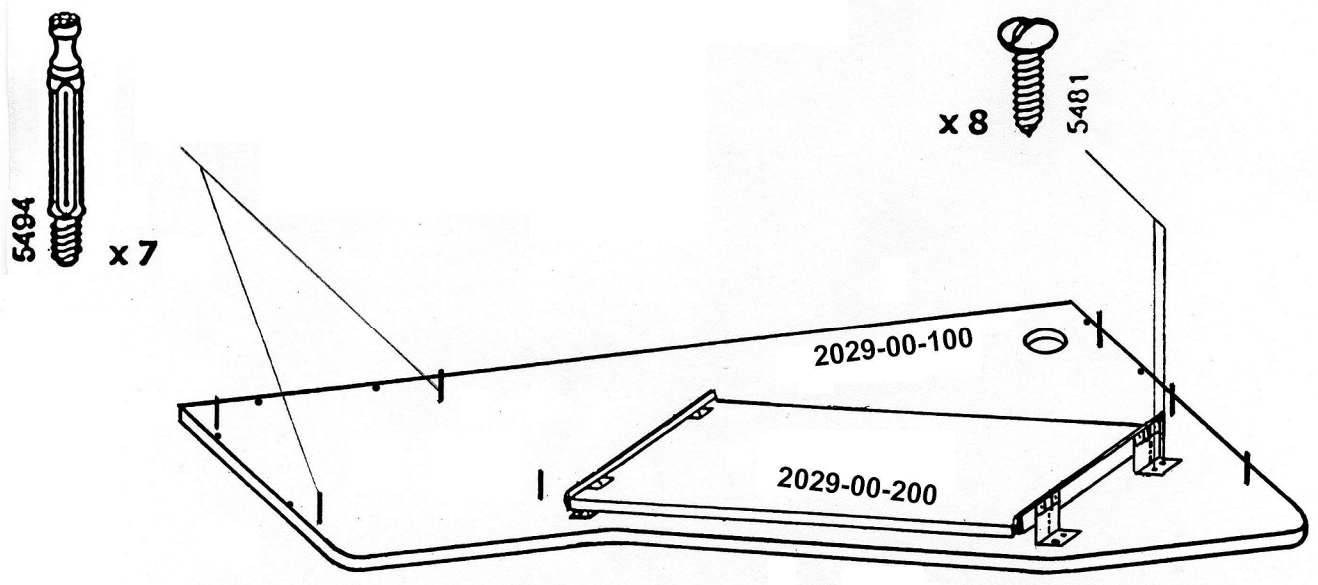
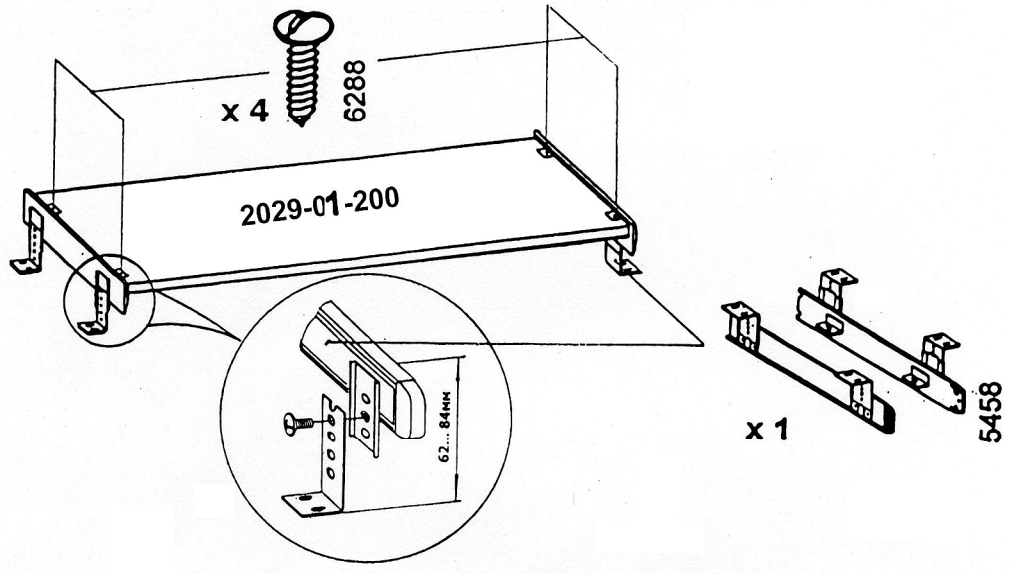
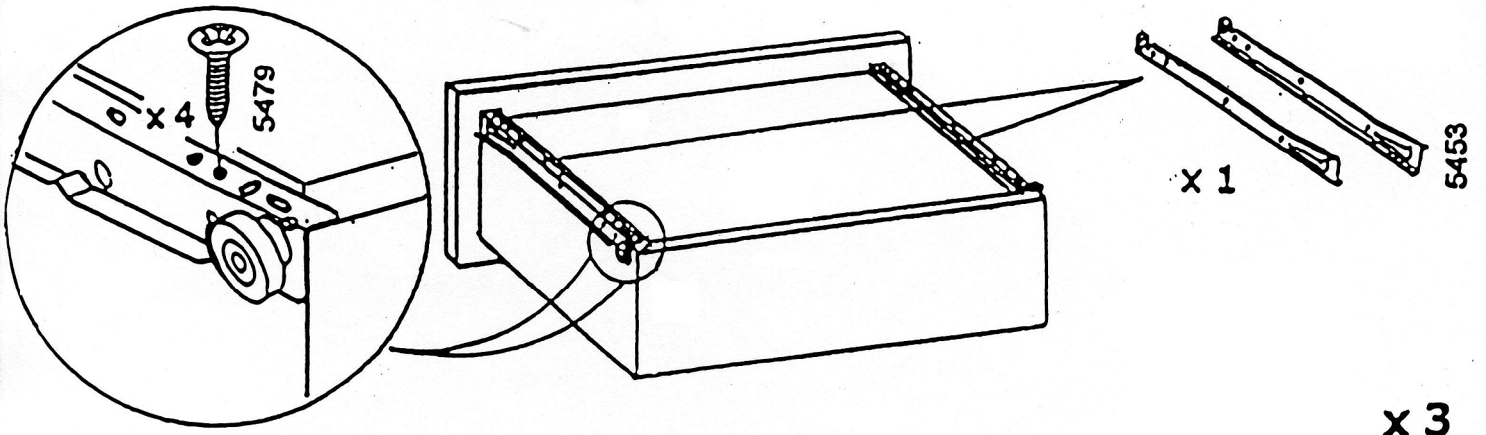
При сборке ящиков, детали подлежащие сгибу должны быть комнатной температуры!

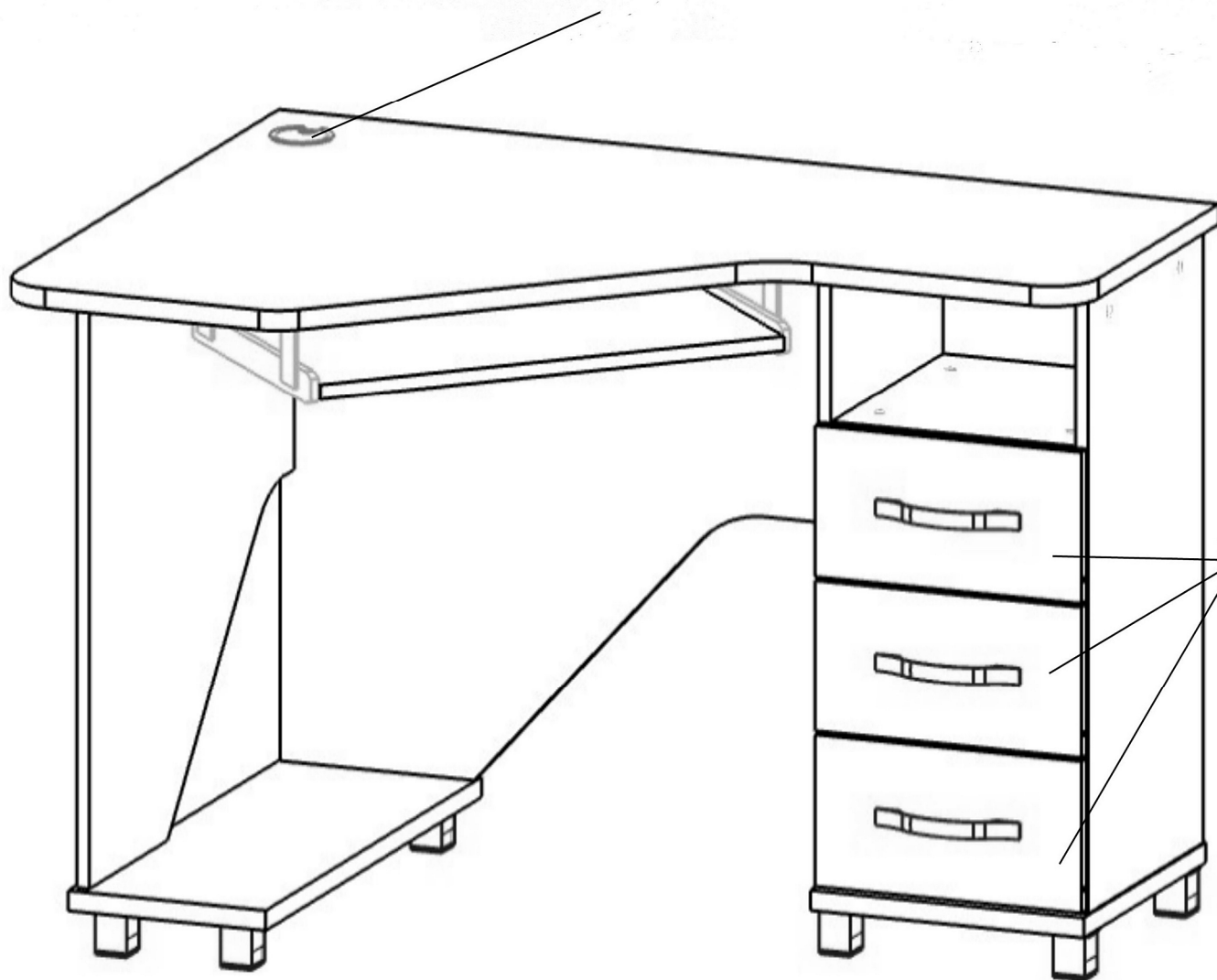
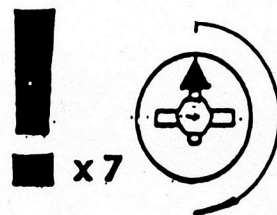
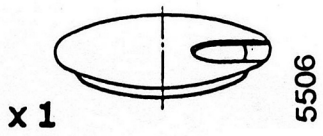


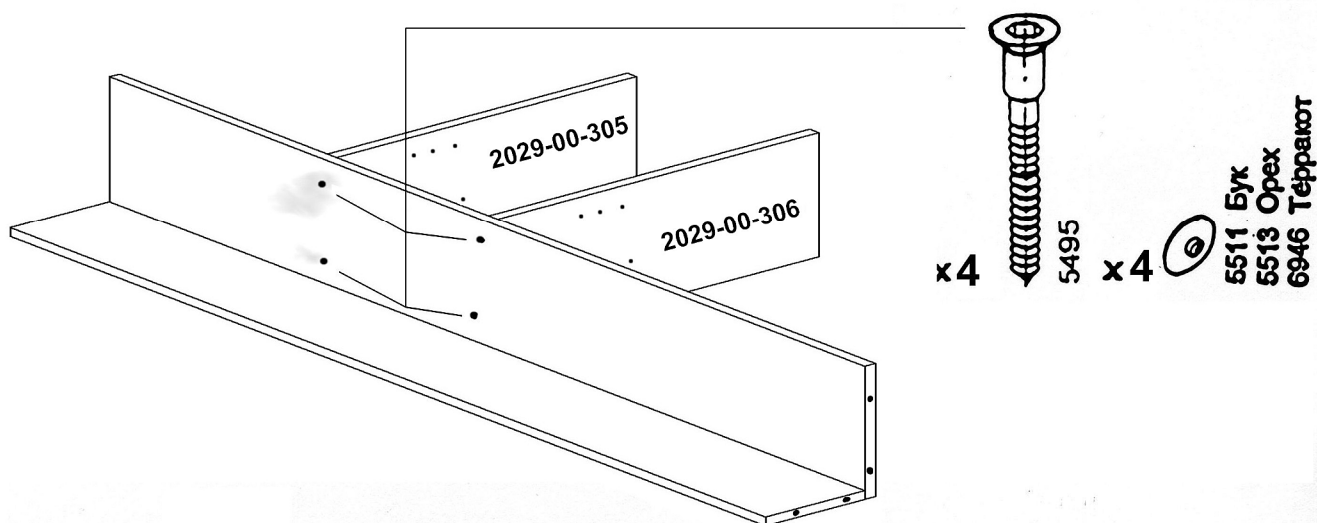
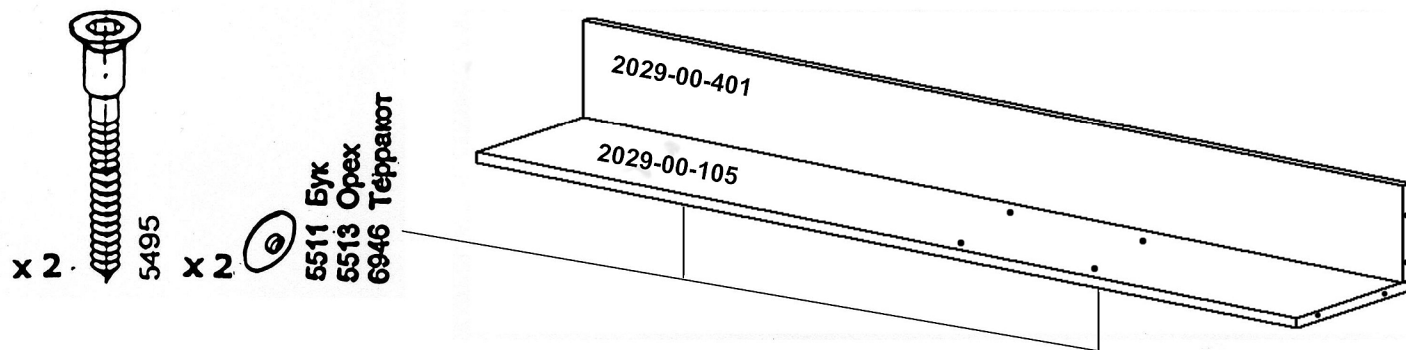
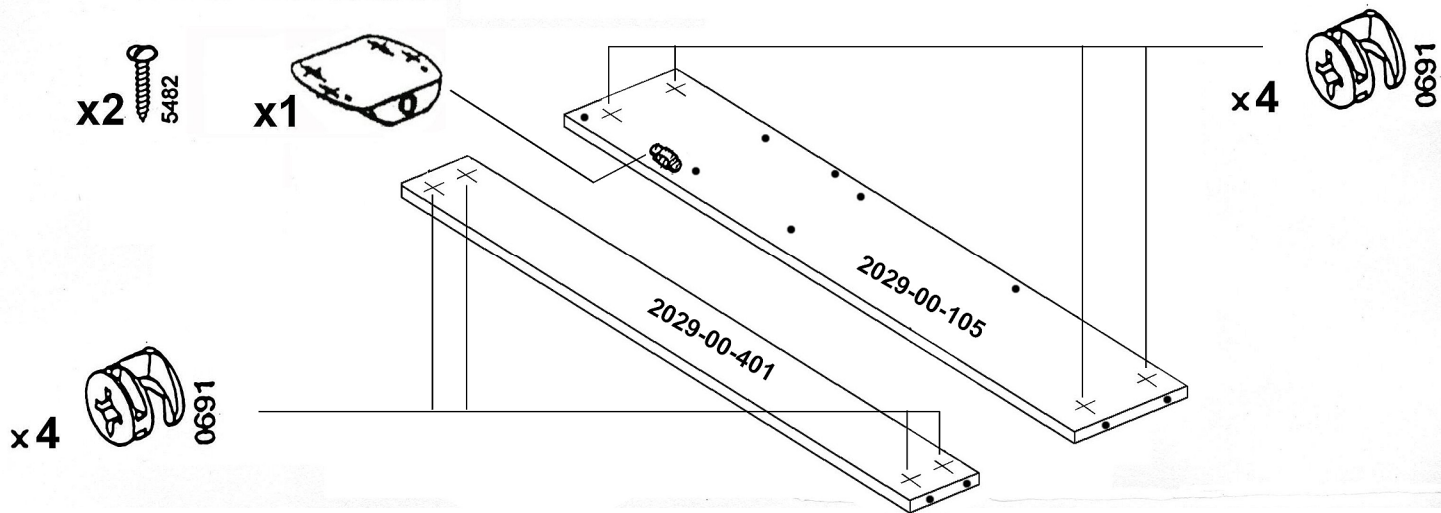
x 3

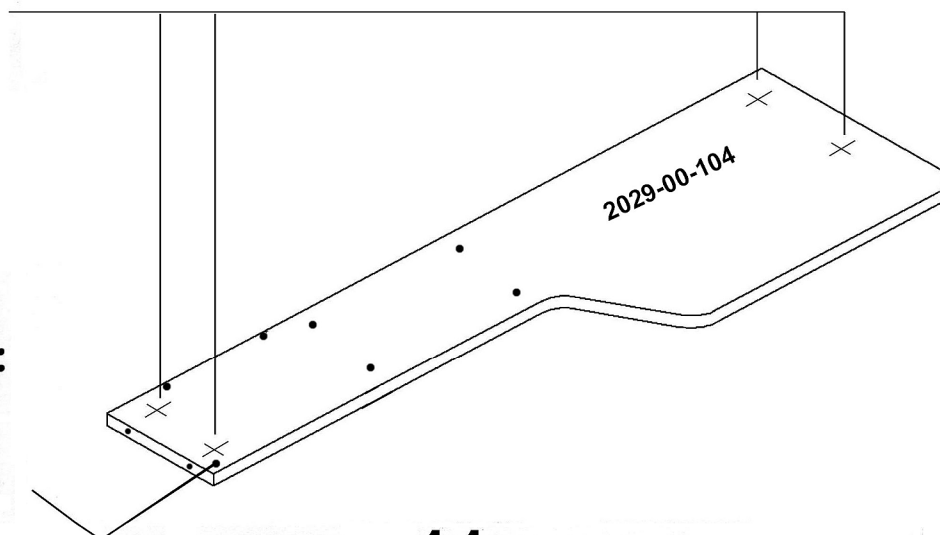
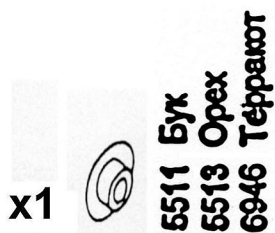
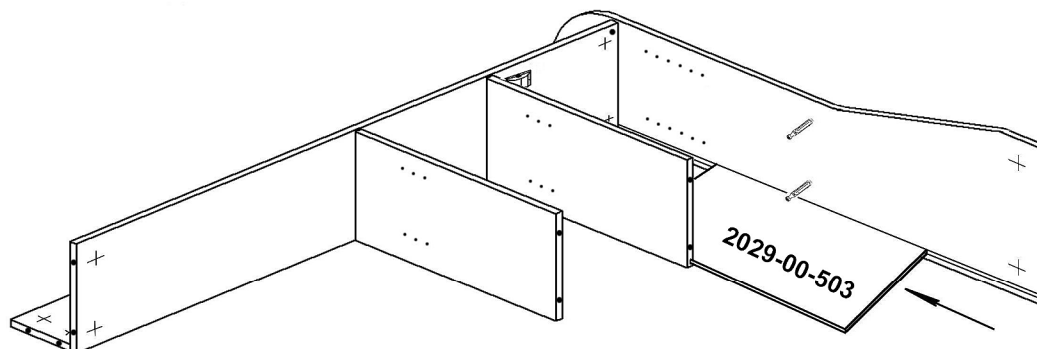
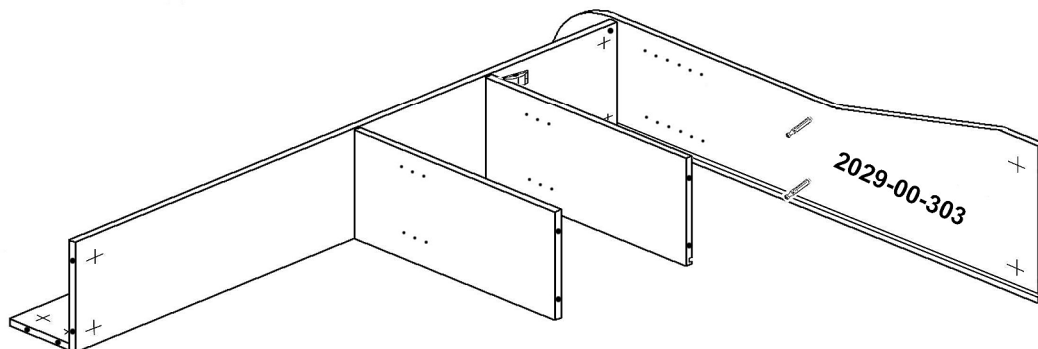
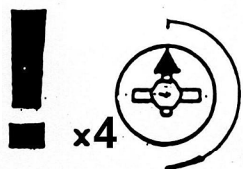
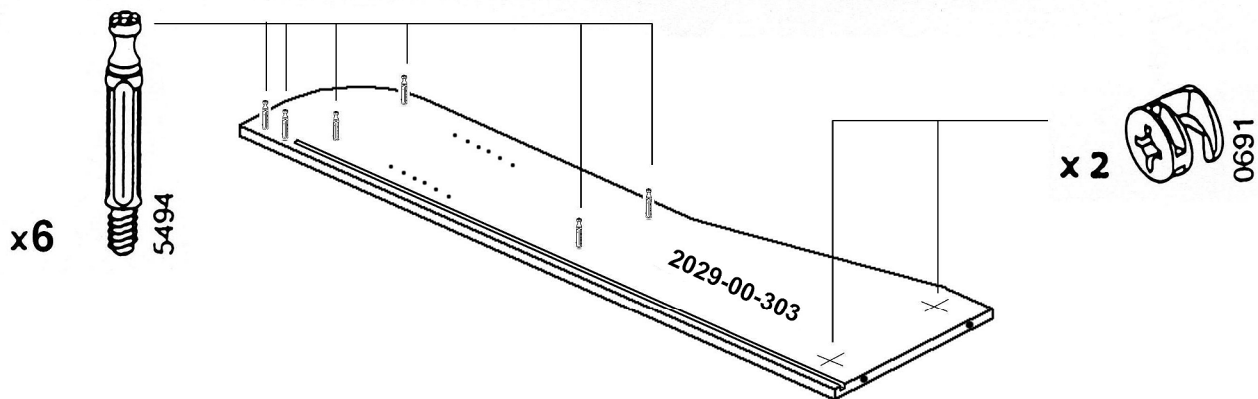


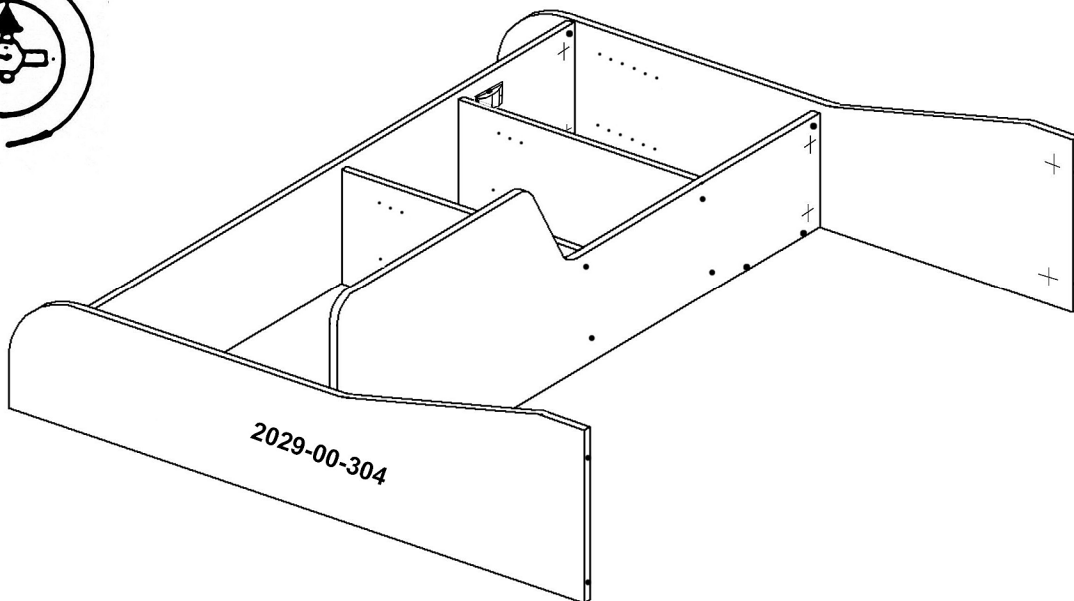
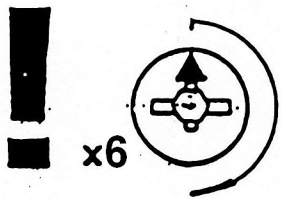
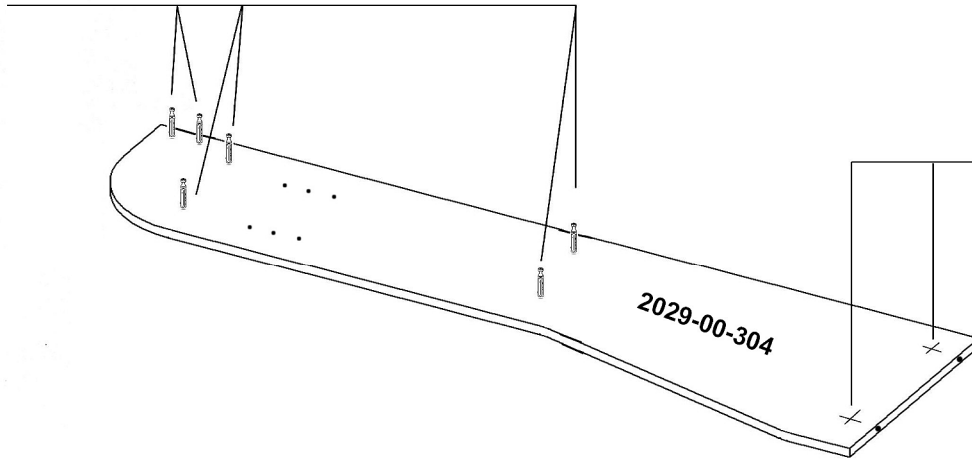
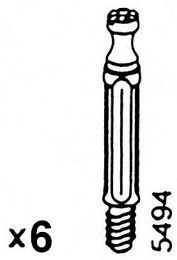
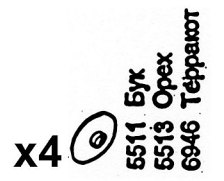
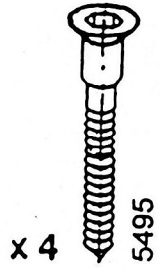
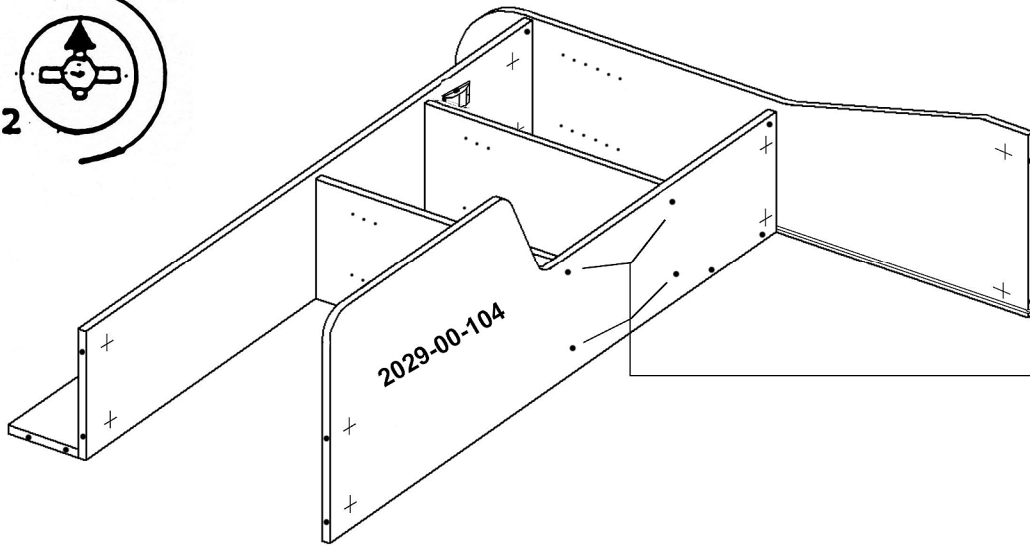
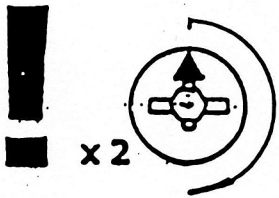
x 3

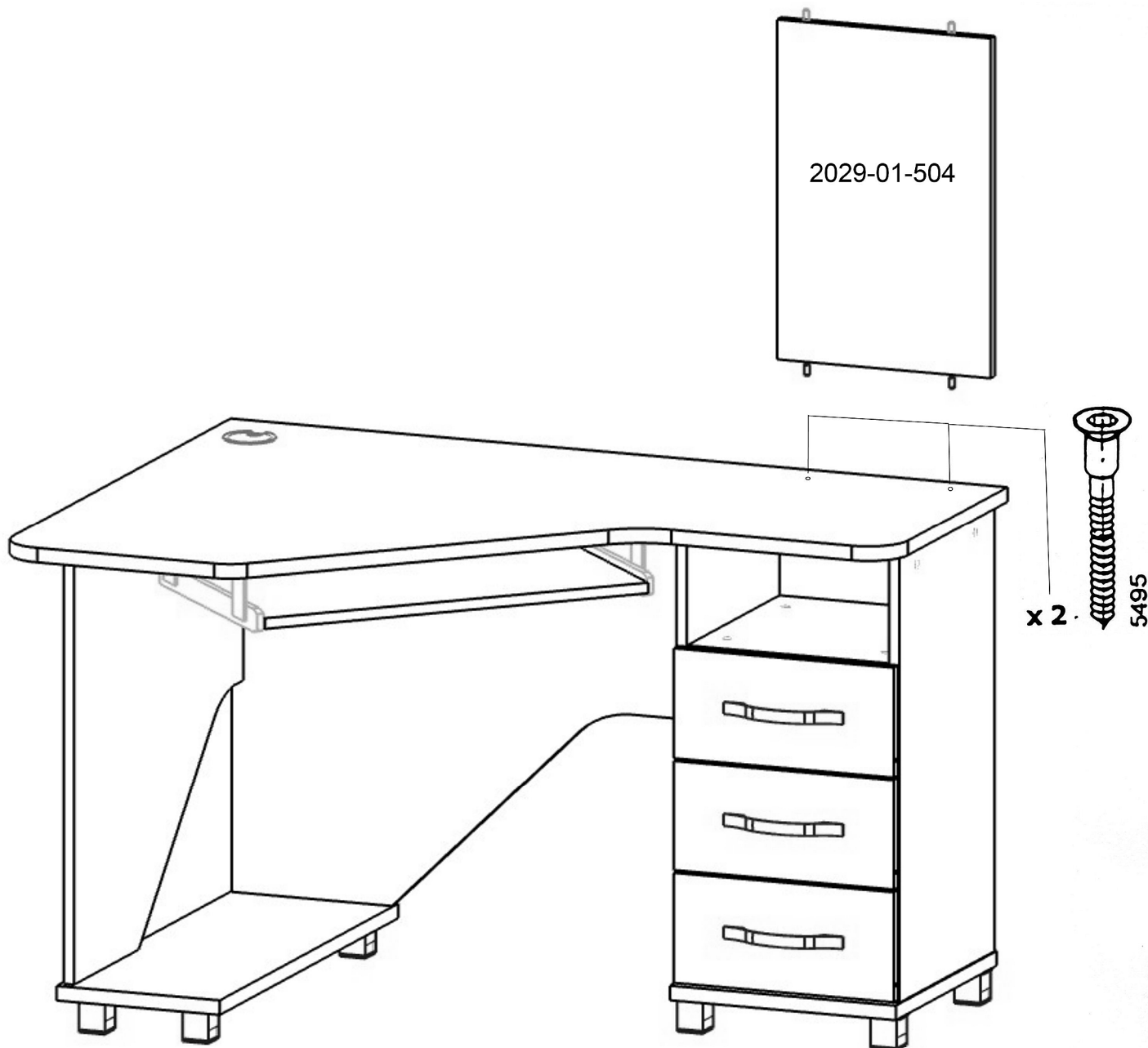








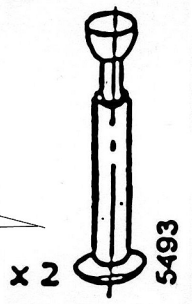
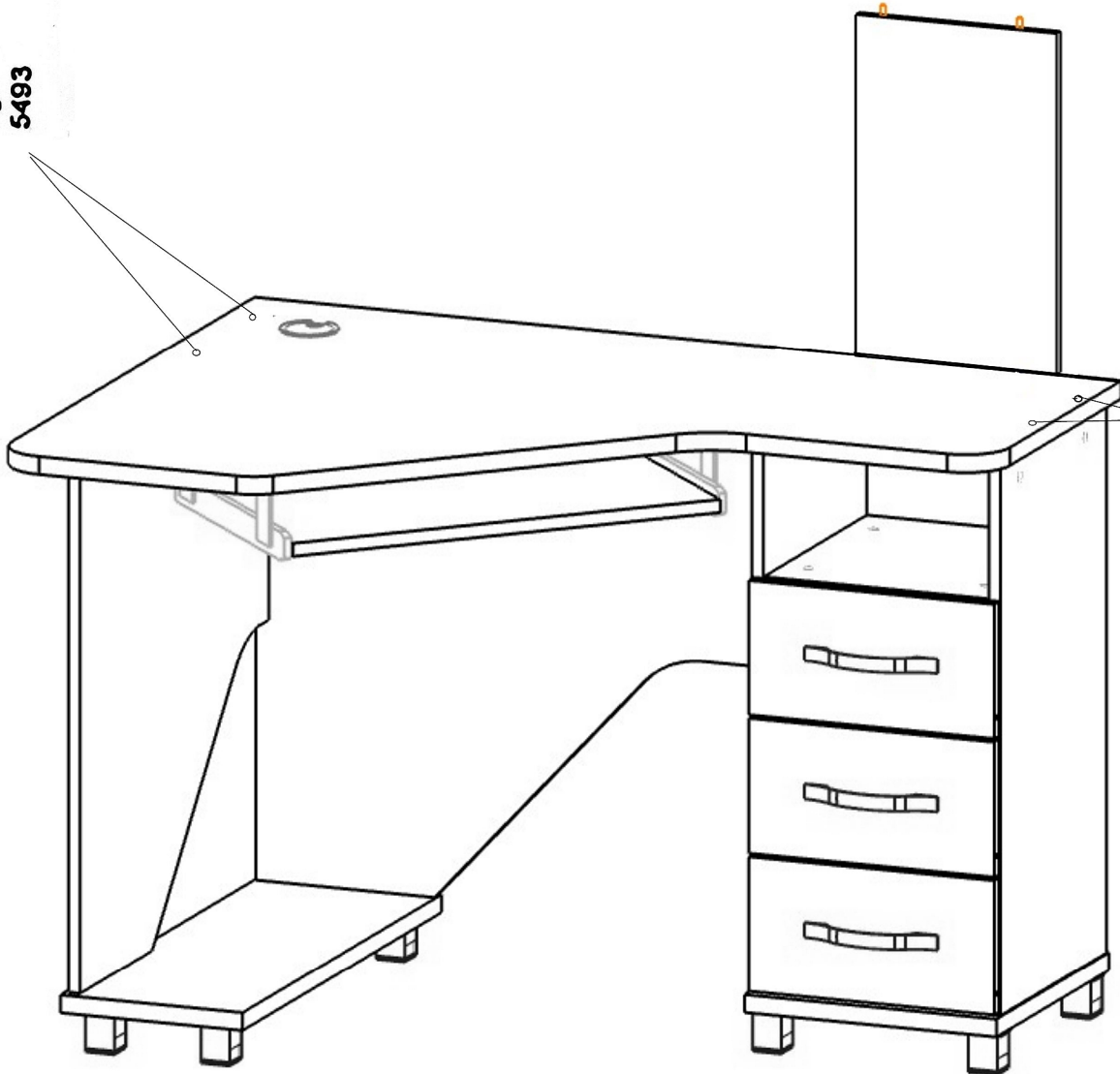
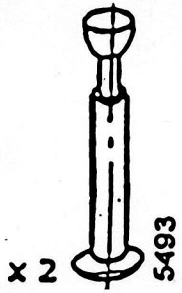
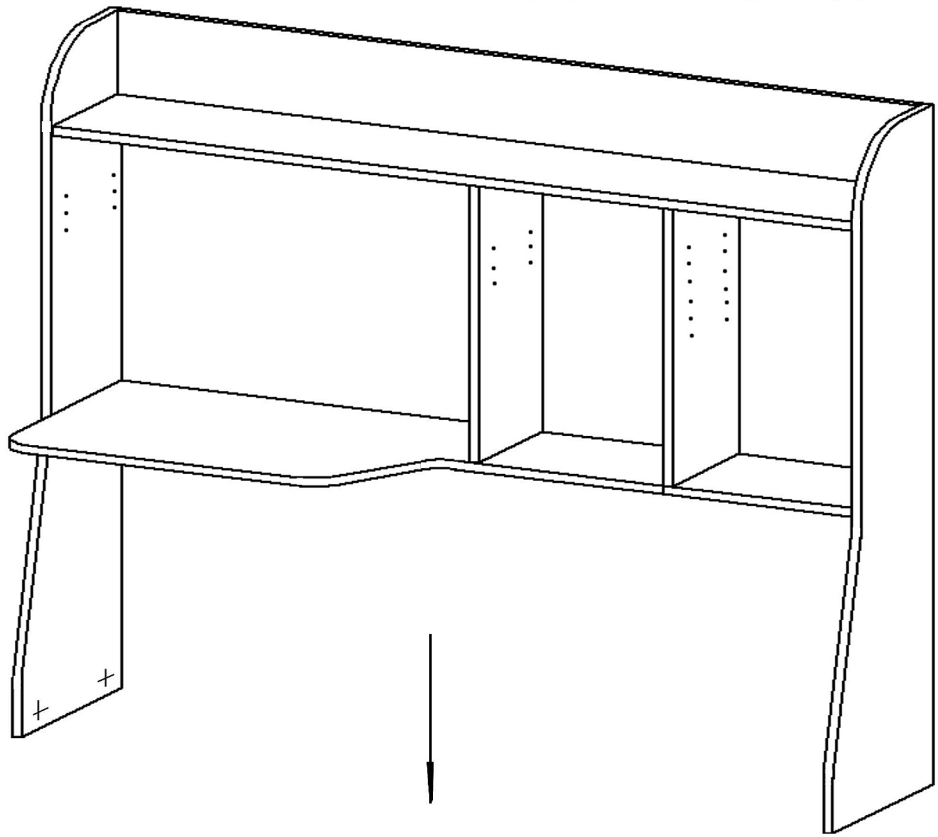
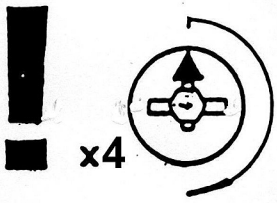


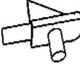


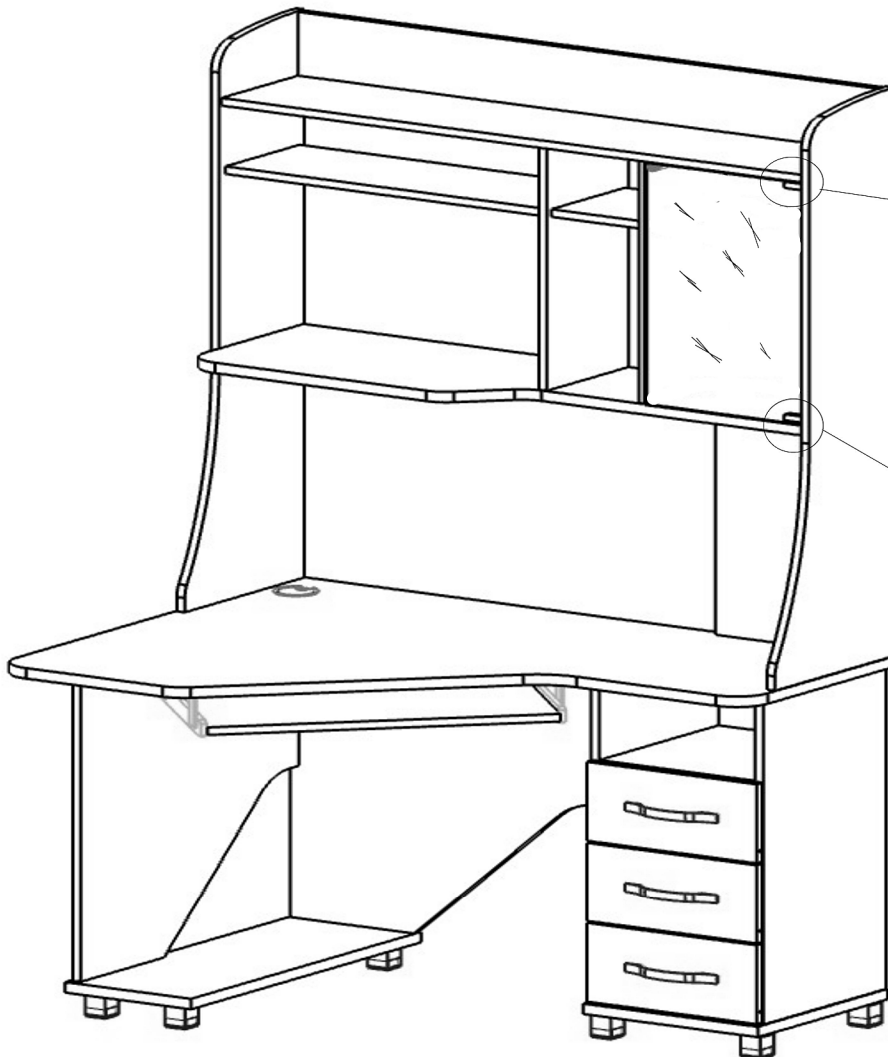
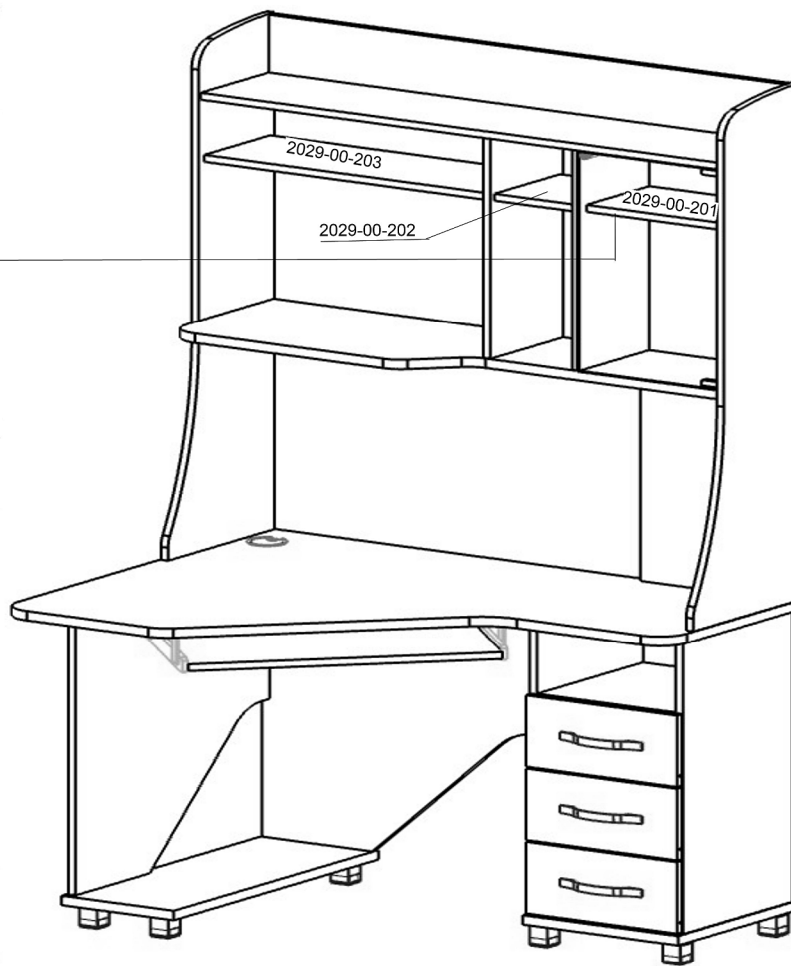
Далее необходимо установить собранную надстройку на стол.

В целях избежания поломки изделия и более точной сборки

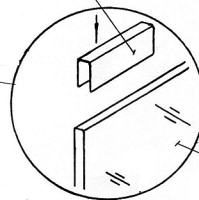
монтаж рекомендуется производить вдвоем.

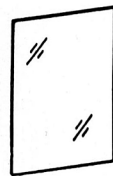


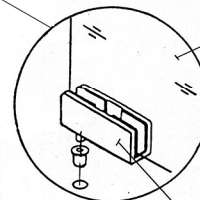
x12  5949

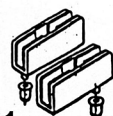


x1  6392



x1  5586



x1  5446