

# СТОЛ КОМПЬЮТЕРНЫЙ

## КС 2028м1

### ИНСТРУКЦИЯ ПО СБОРКЕ



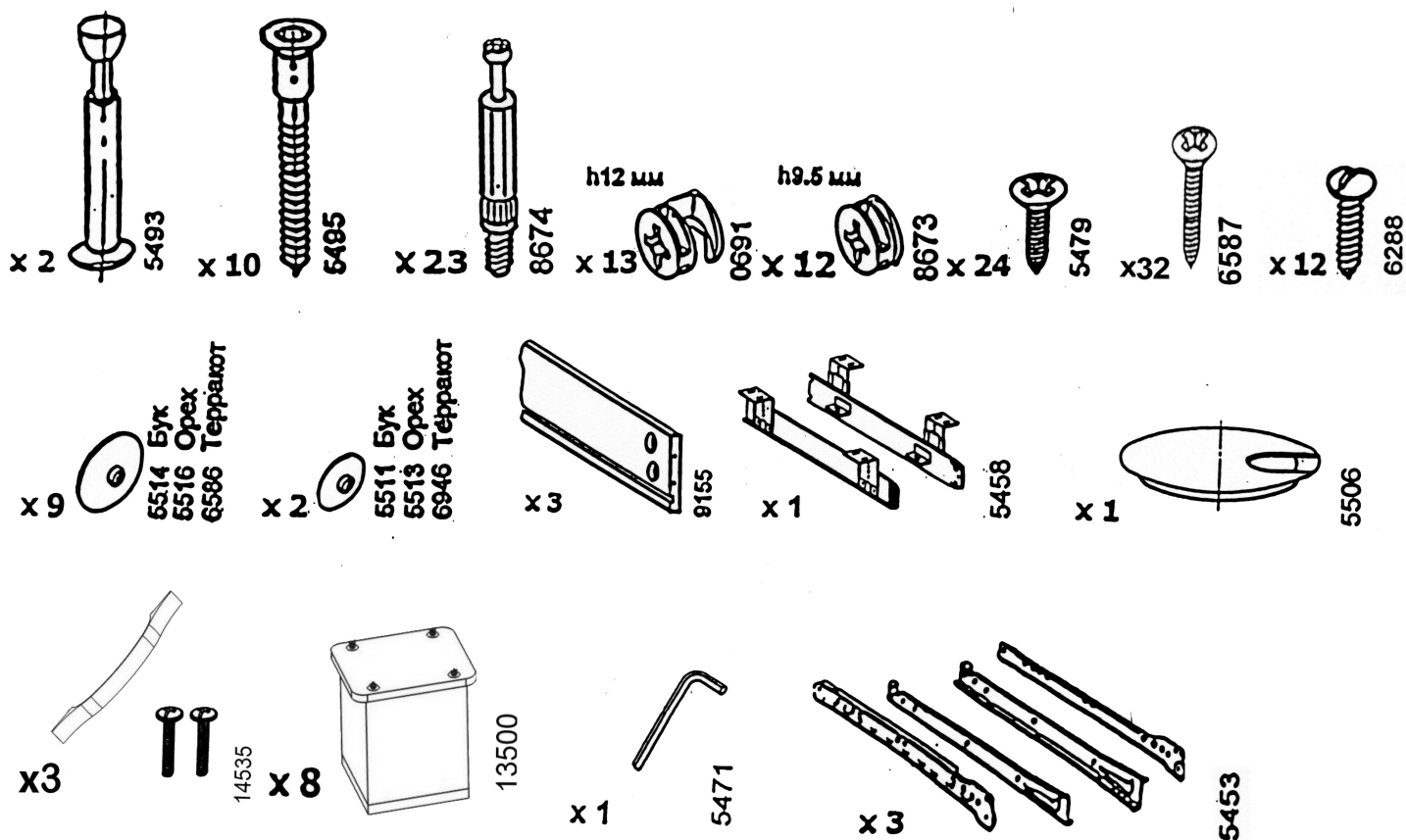
ЗАО ВАСКО

тел./факс 548-87-00  
E-mail: [vasko@vasko-mebel.ru](mailto:vasko@vasko-mebel.ru)  
[www.vasko-mebel.ru](http://www.vasko-mebel.ru)

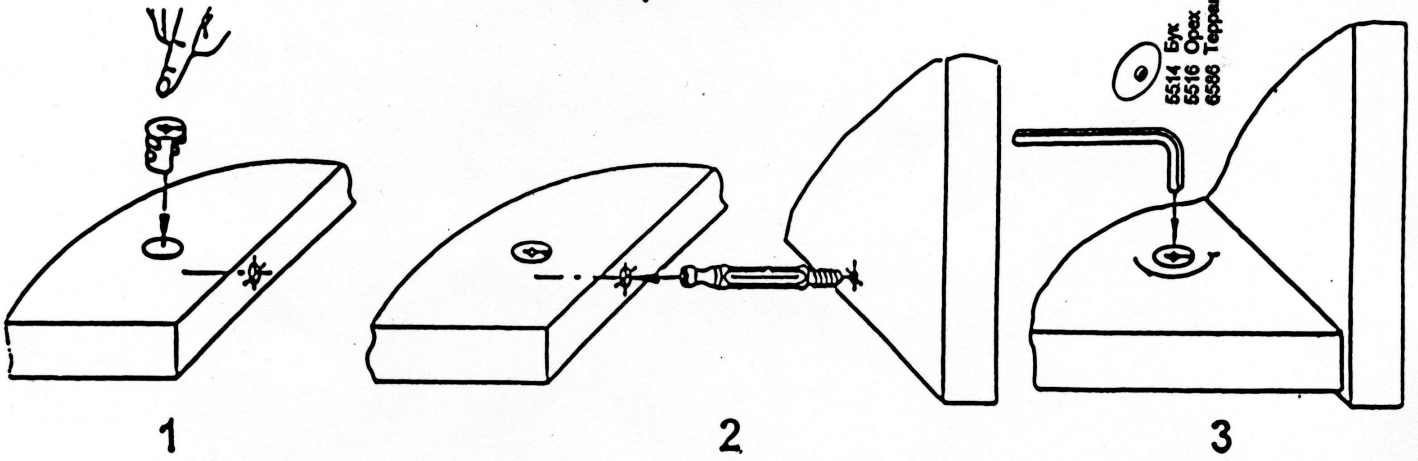
## КОМПЛЕКТ ДЕТАЛЕЙ

Наименование детали	Обозначение детали	Кол-во шт.
Столешница	2028-01-100	1
Основание I	2028-01-101	1
Основание II	2028-01-102	1
Горизонталь	2028-00-103	1
Полка подвесная	2028-01-200	1
Боковина I	2028-00-300	1
Боковина II	2028-00-301	1
Боковина III	2028-00-302	1
Царга-ножка	2028-00-400	1
Панель передняя ящика	2028-01-500	3
Дно ящика	2028-00-501	3
Стенка задняя	2028-00-502	1

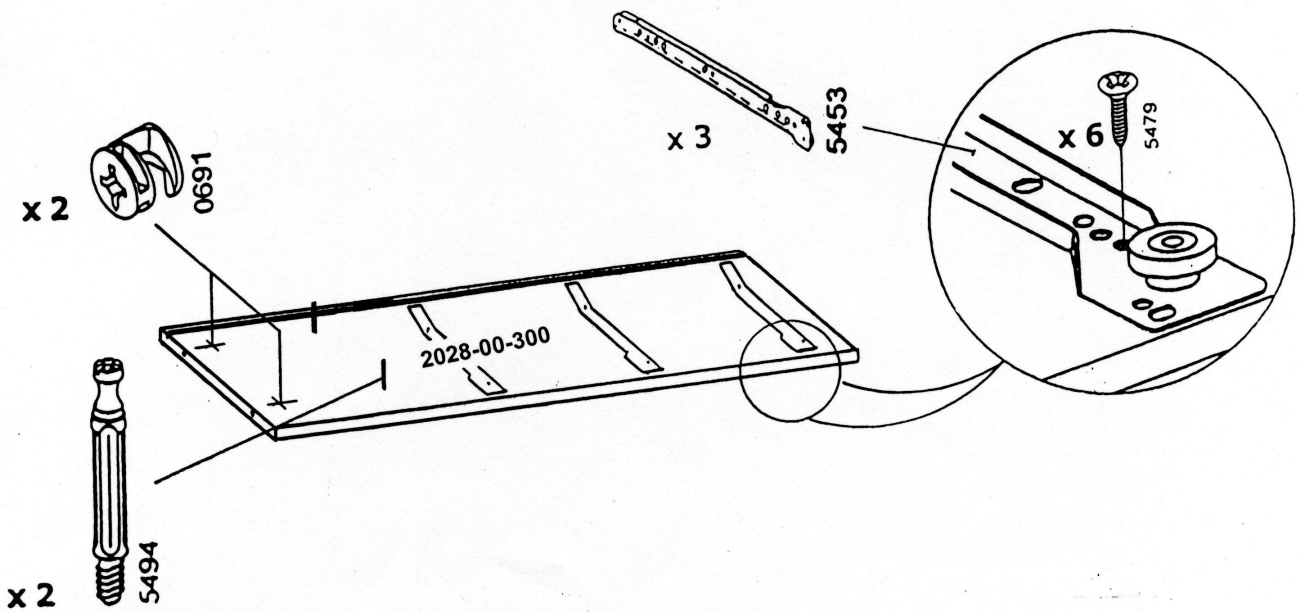
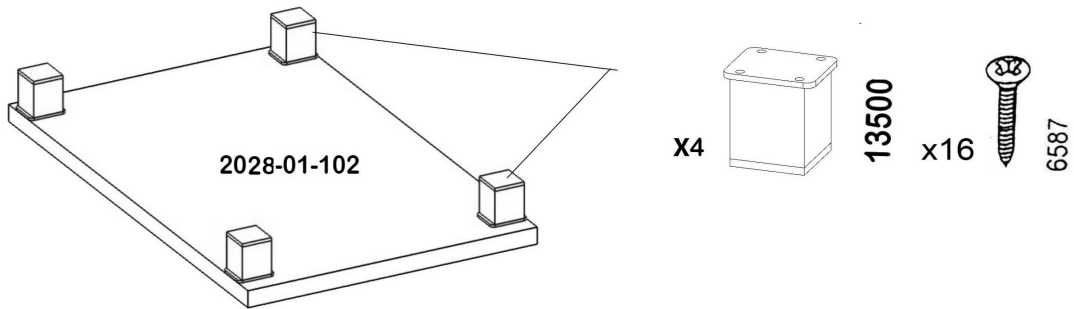
## МЕТИЗЫ И ФУРНИТУРА

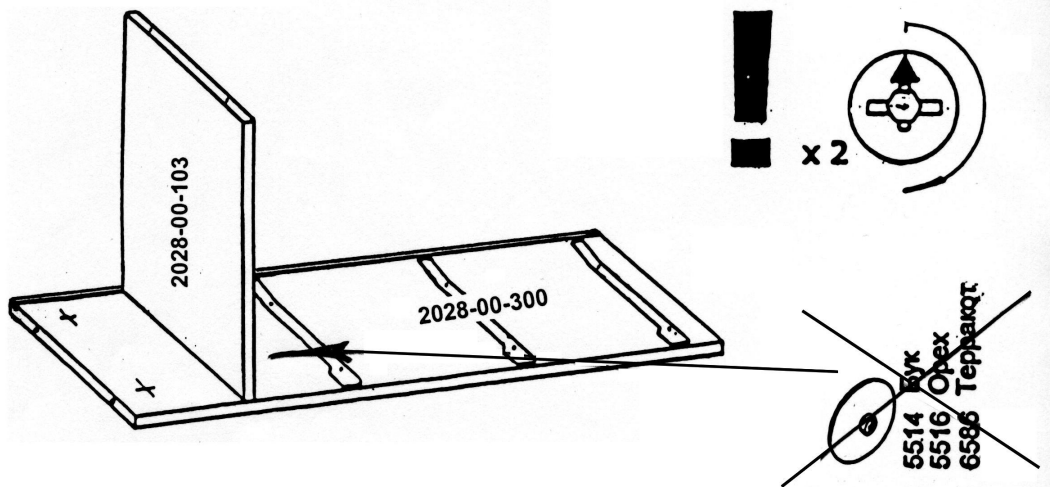
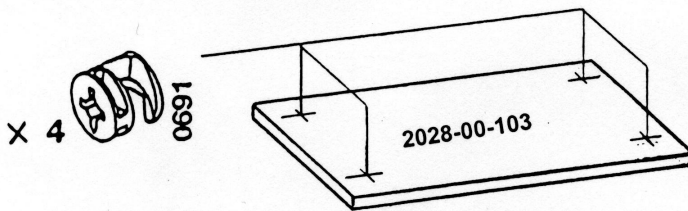
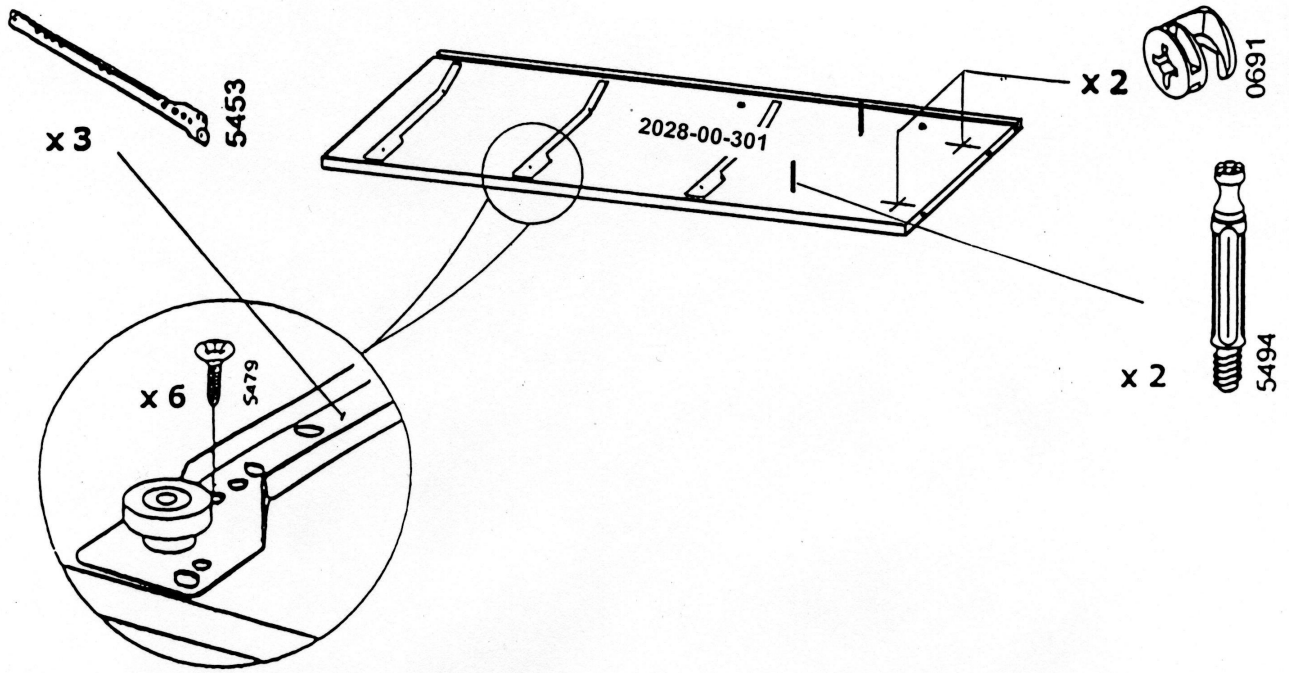


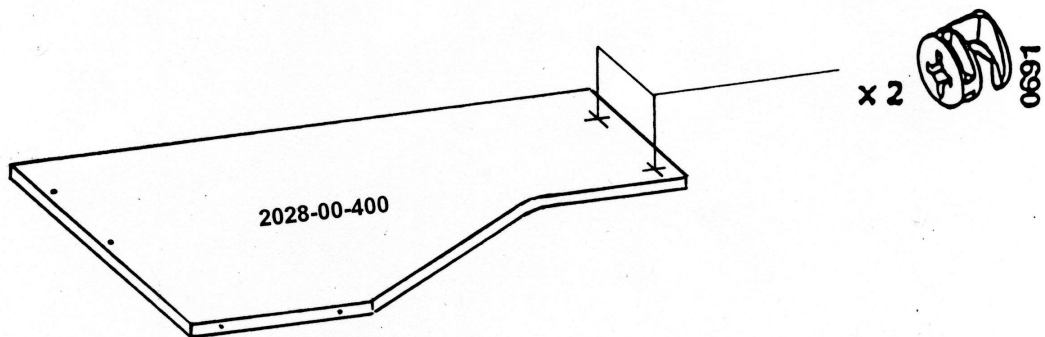
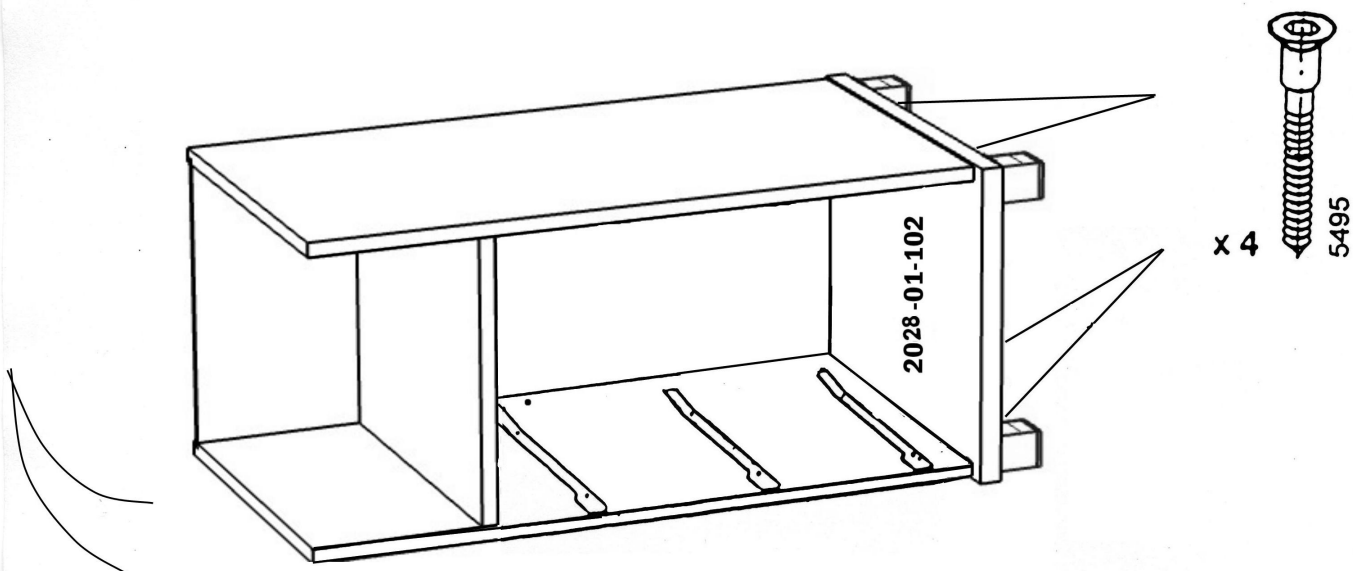
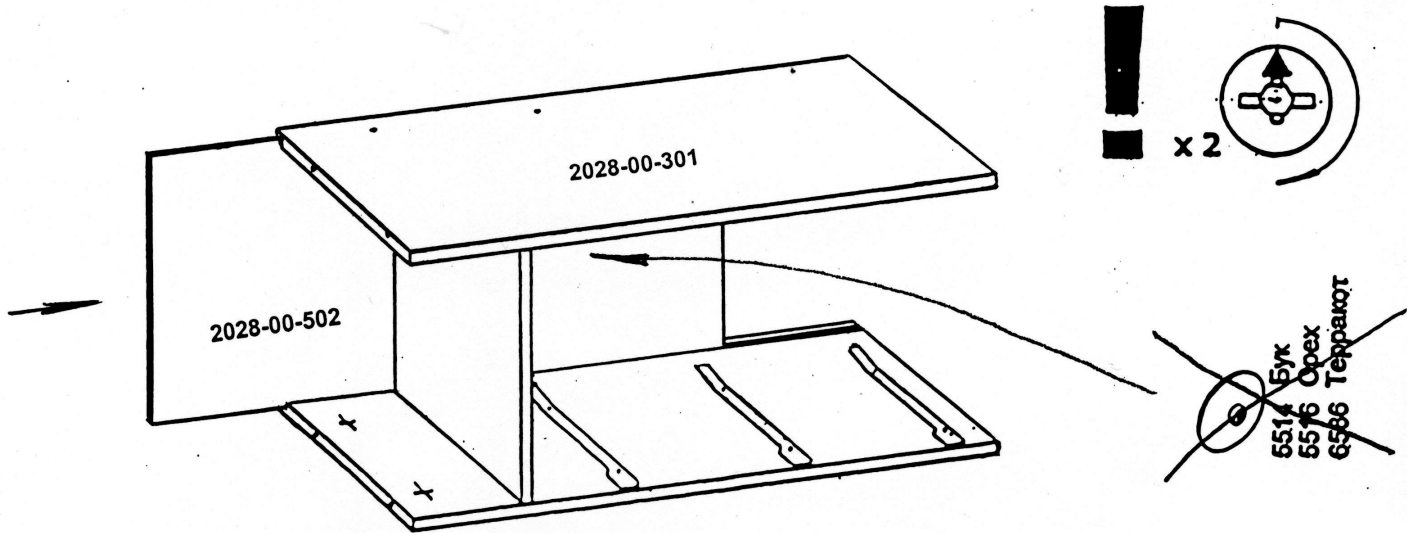
## УСТАНОВКА И ЗАТЯЖКА ЭКСЦЕНТРИКА

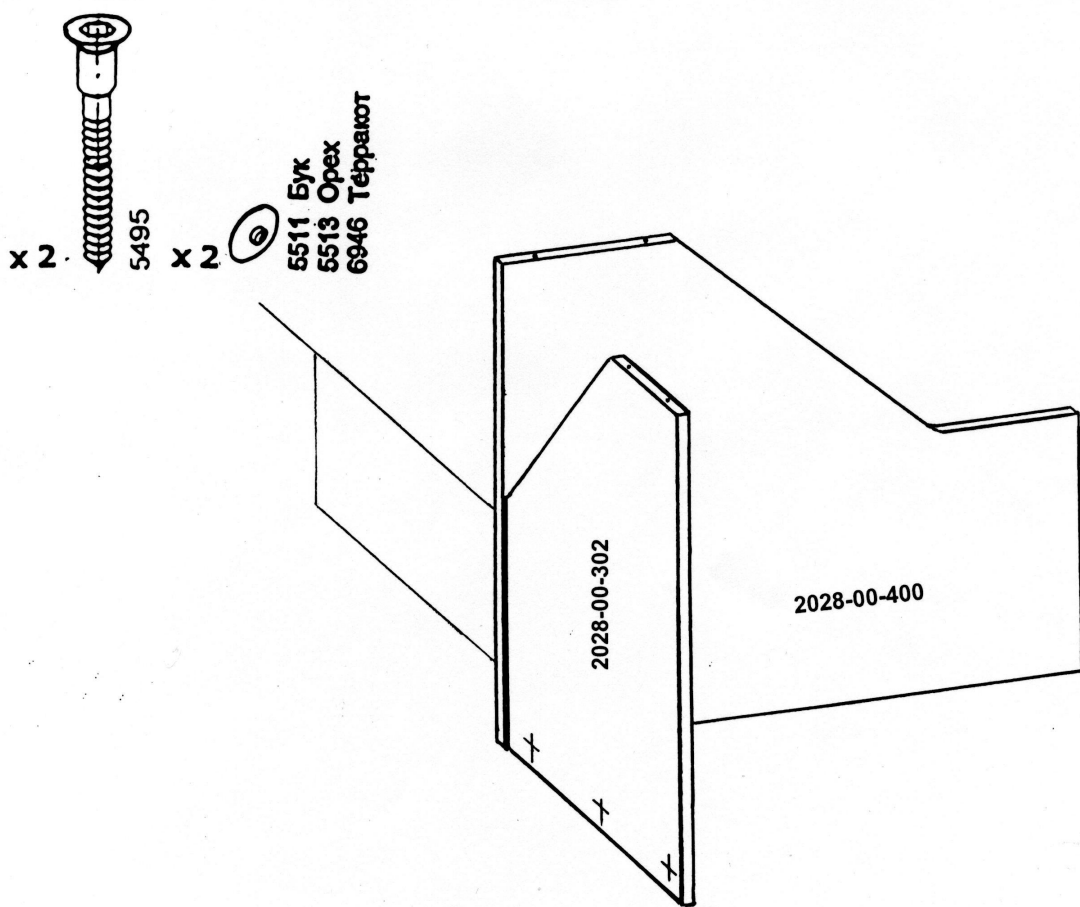
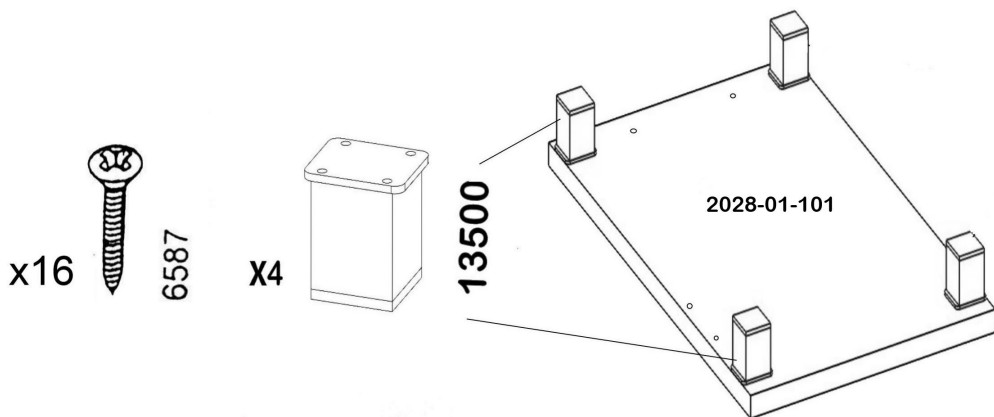
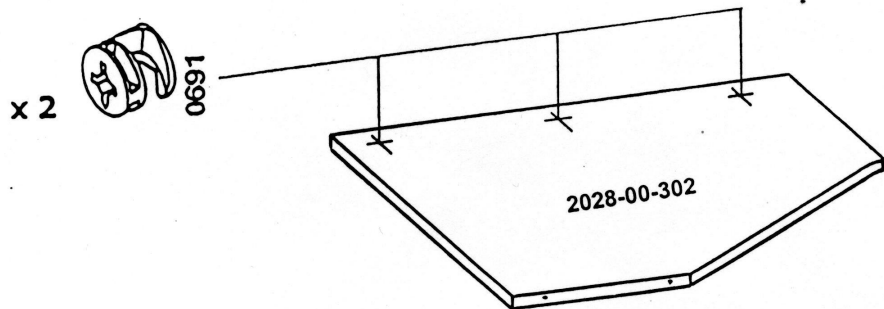


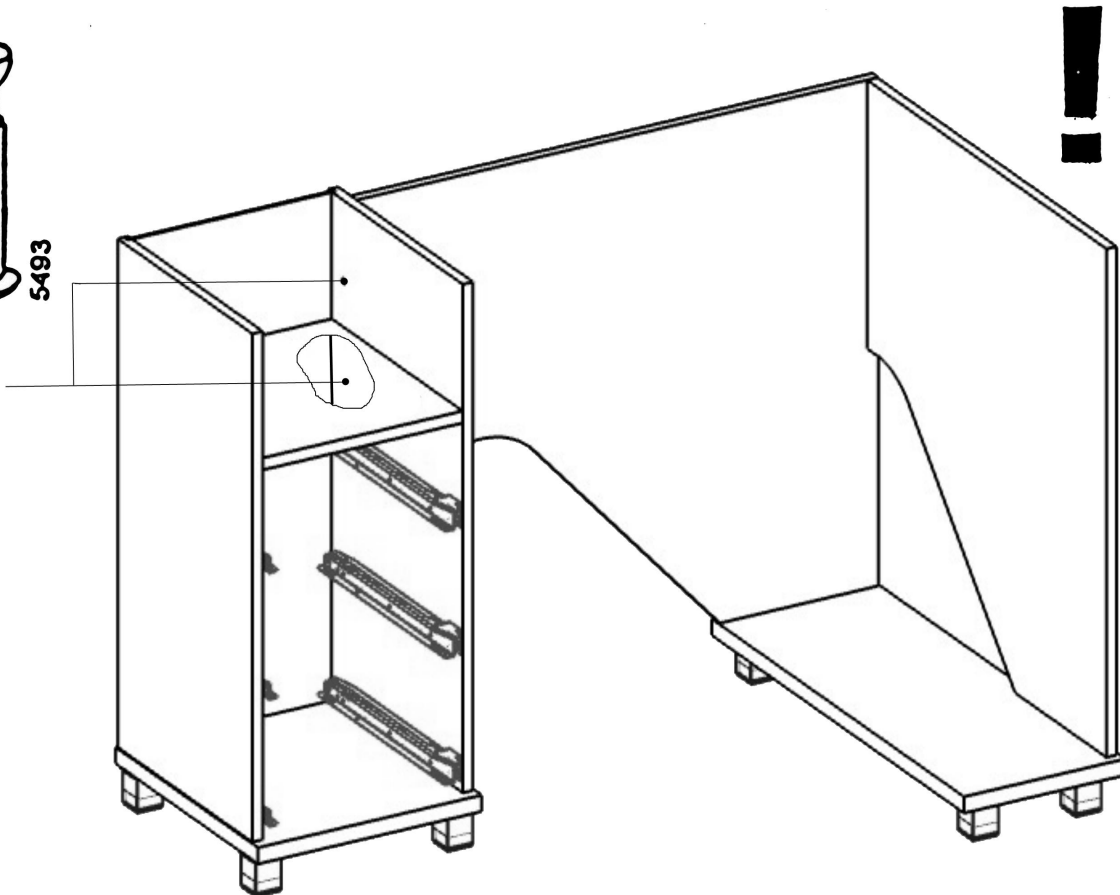
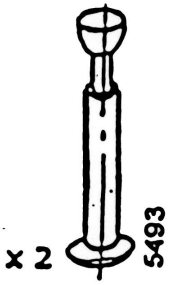
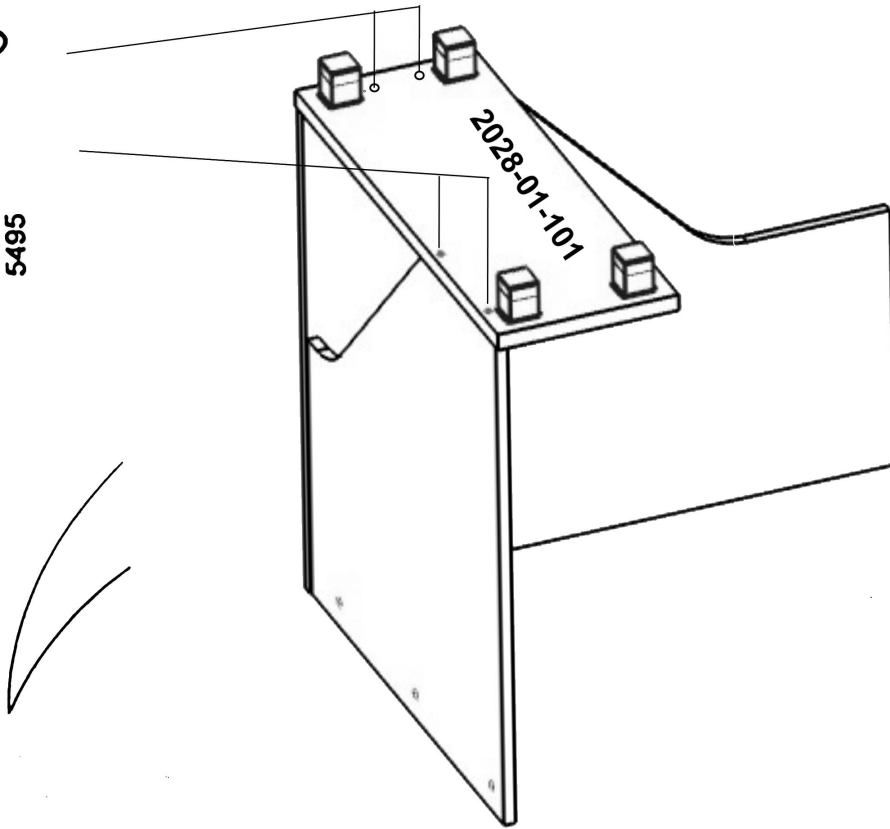
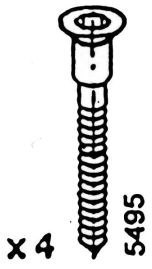
## ПОРЯДОК СБОРКИ

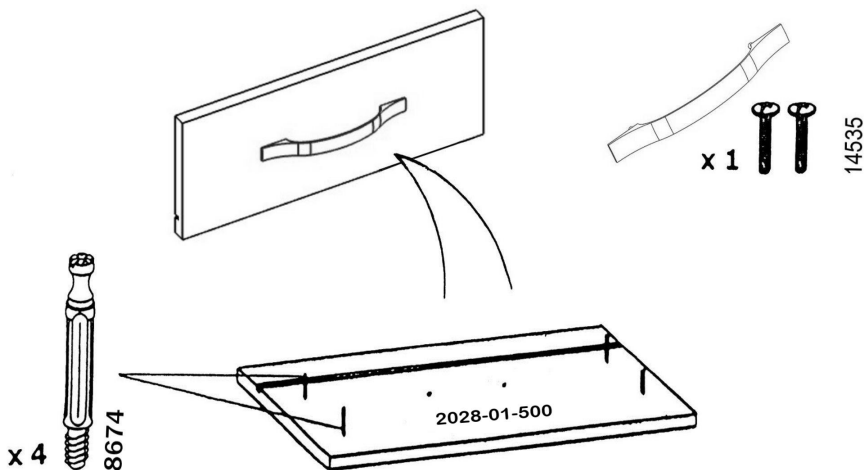








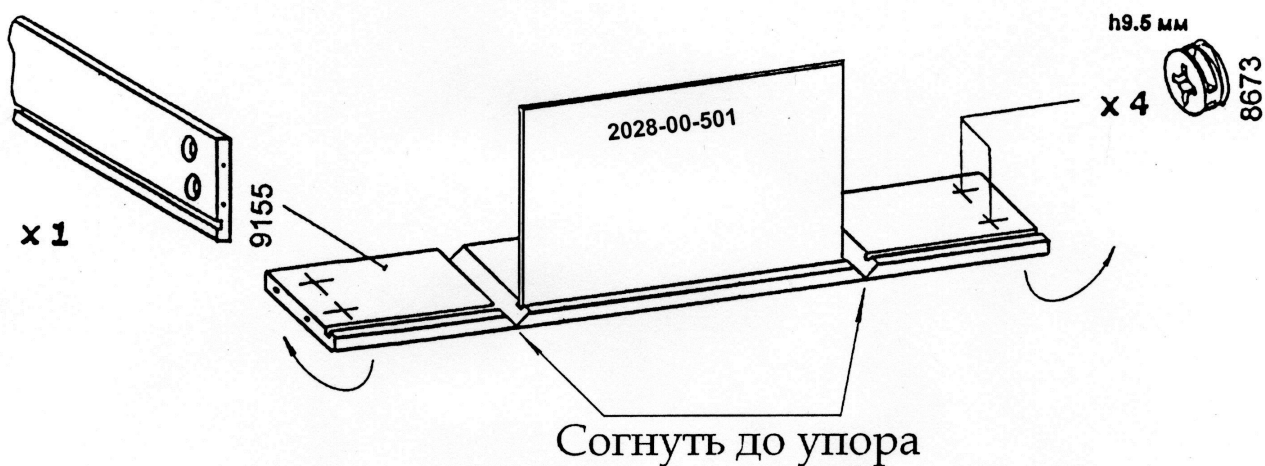




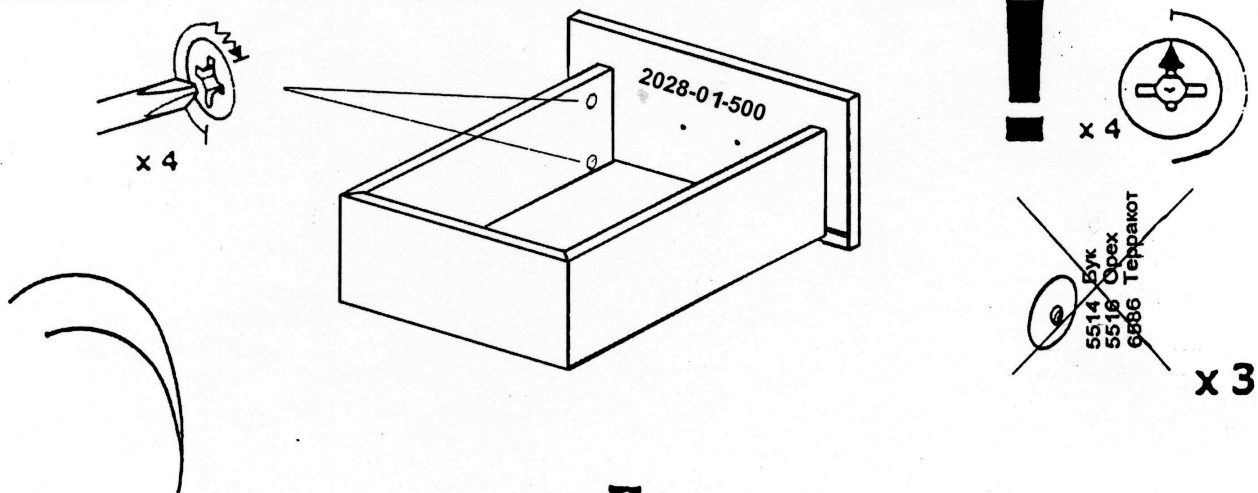
x 3

## ВНИМАНИЕ!

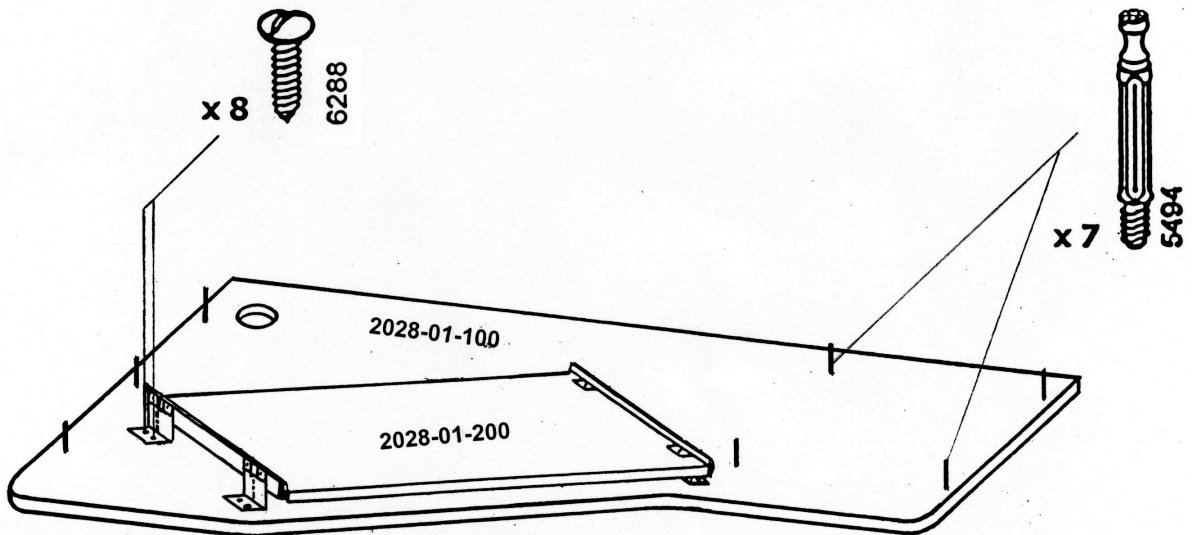
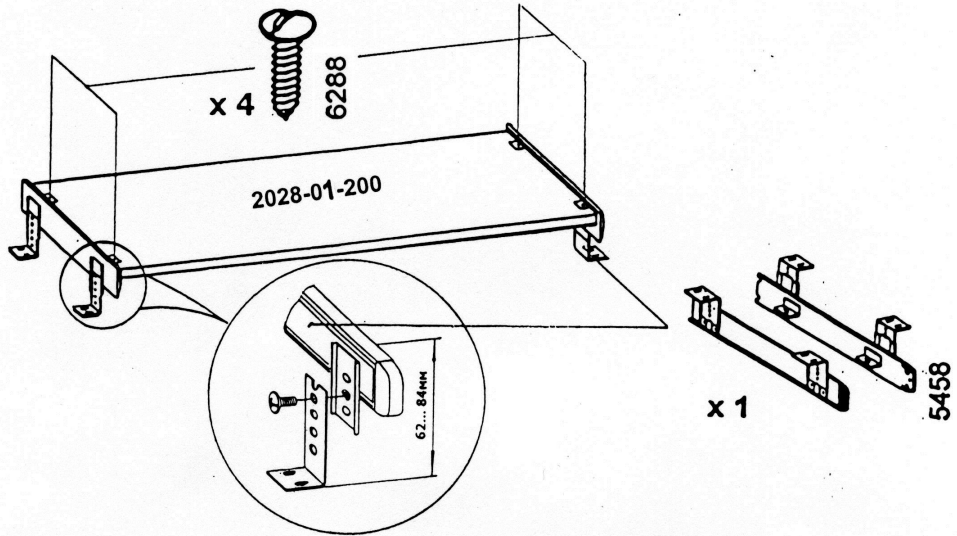
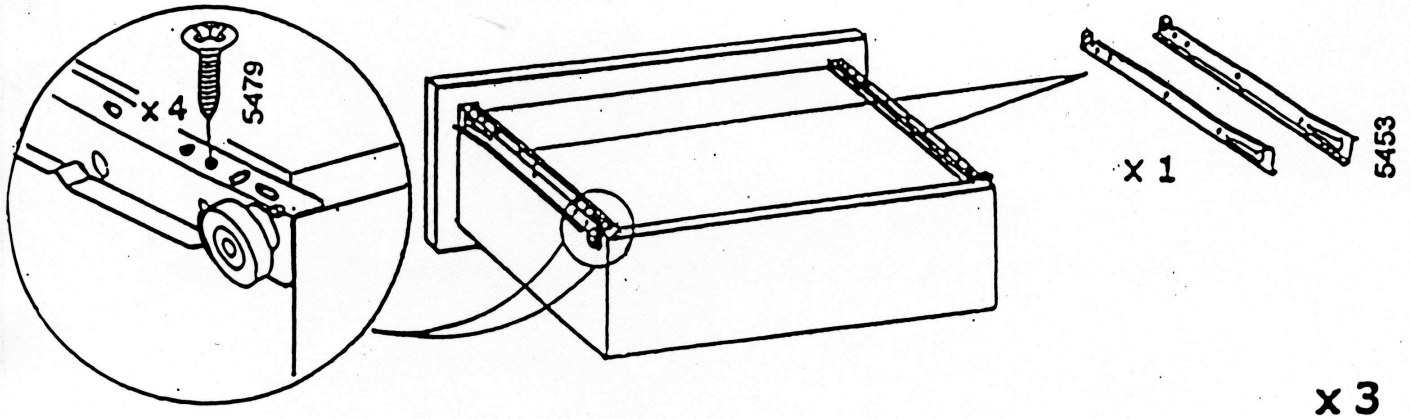
При сборке ящиков, детали подлежащие сгибу должны быть комнатной температуры!

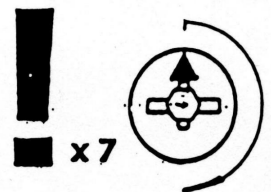
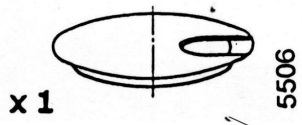


x 3









2028-01-100

2028-01-500

