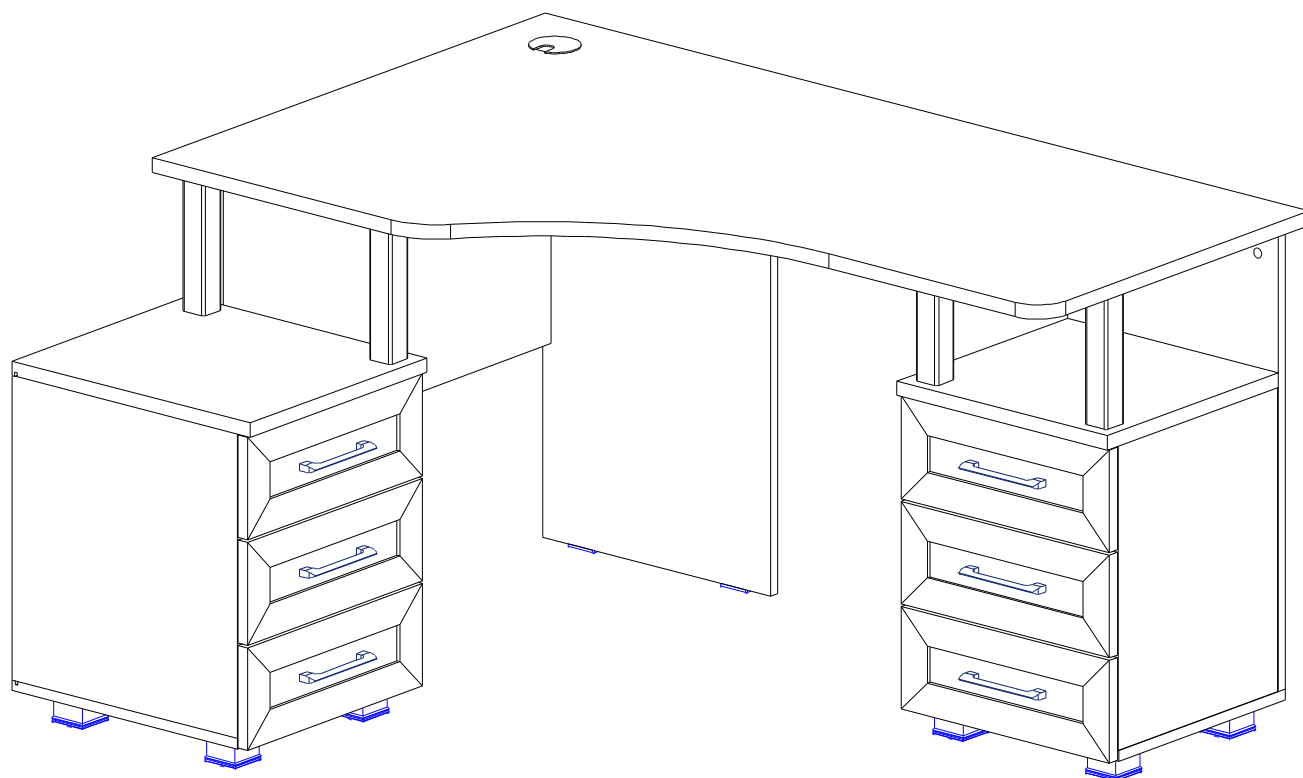


СТОЛ УГЛОВОЙ СЛ025 ИНСТРУКЦИЯ ПО СБОРКЕ



Уважаемый покупатель,
приступая к сборке, пожалуйста, внимательно изучите данную инструкцию
Благодарим Вас за покупку!



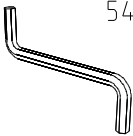
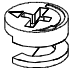
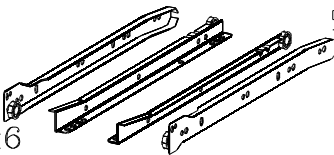
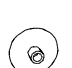
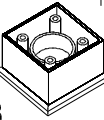
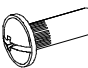

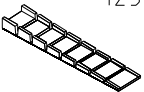
тел.\факс (495)548-87-00
e-mail:vasko @ vasko-mebel.ru
www.vasko-mebel.ru

КОМПЛЕКТ ДЕТАЛЕЙ

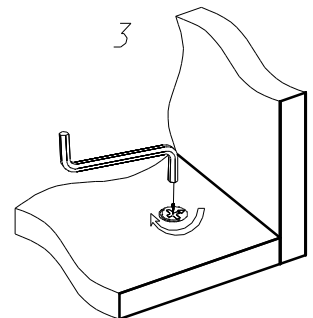
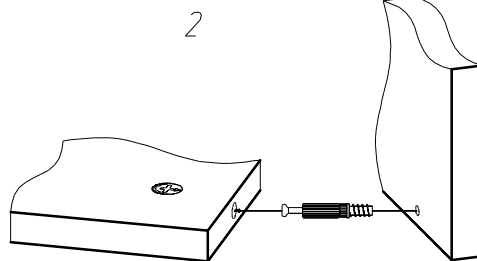
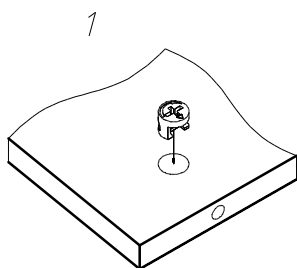
НАИМЕНОВАНИЕ	ОБОЗНАЧЕНИЕ	КОЛ-ВО
Столешница	С/025-00-100	1
Крышка тумбы 1	С/025-00-101	1
Крышка тумбы 2	С/025-00-102	1
Дно тумбы 1	С/025-00-103	1
Дно тумбы 2	С/025-00-104	1
Бок левый тумбы 1	С/025-00-300	1
Бок правый тумбы 1	С/025-00-301	1
Бок левый тумбы 2	С/025-00-302	1

НАИМЕНОВАНИЕ	ОБОЗНАЧЕНИЕ	КОЛ-ВО
Бок правый тумбы 2	С/025-00-303	1
Бок стола	С/025-00-304	1
Задняя стенка тумбы 1	С/025-00-400	1
Панель усиления	С/025-00-401	1
Задняя стенка тумбы 2	С/025-00-402	1
Фальш панель	С/025-00-403	6
Дно ящика	С/025-00-404	6

МЕТИЗЫ И ФУРНИТУРА*

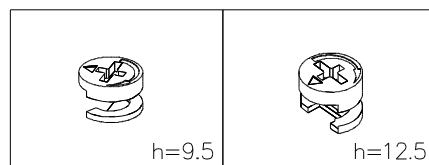
 x1	 x1	 x32	 x14	 x38	 x16 h=12.5	 x24 h=9.5
 x6	 x16	 x14	 x8	 x2	 x48	
 x4	 x4	 x2	 x6	 x2	 x2	 x8
 x4	 x8	 x4	 x1	 x6	 x16	 x1
 x12	<p>* Фирма оставляет за собой право заменять некоторые элементы фурнитуры (с сопутствующим изменением количества метизов для ее крепления).</p>					

УСТАНОВКА И ЗАТЯЖКА ЭКСЦЕНТРИКА



ПРИ УСТАНОВКЕ ЭКСЦЕНТРИКА БУДЬТЕ ВНИМАТЕЛЬНЫ!

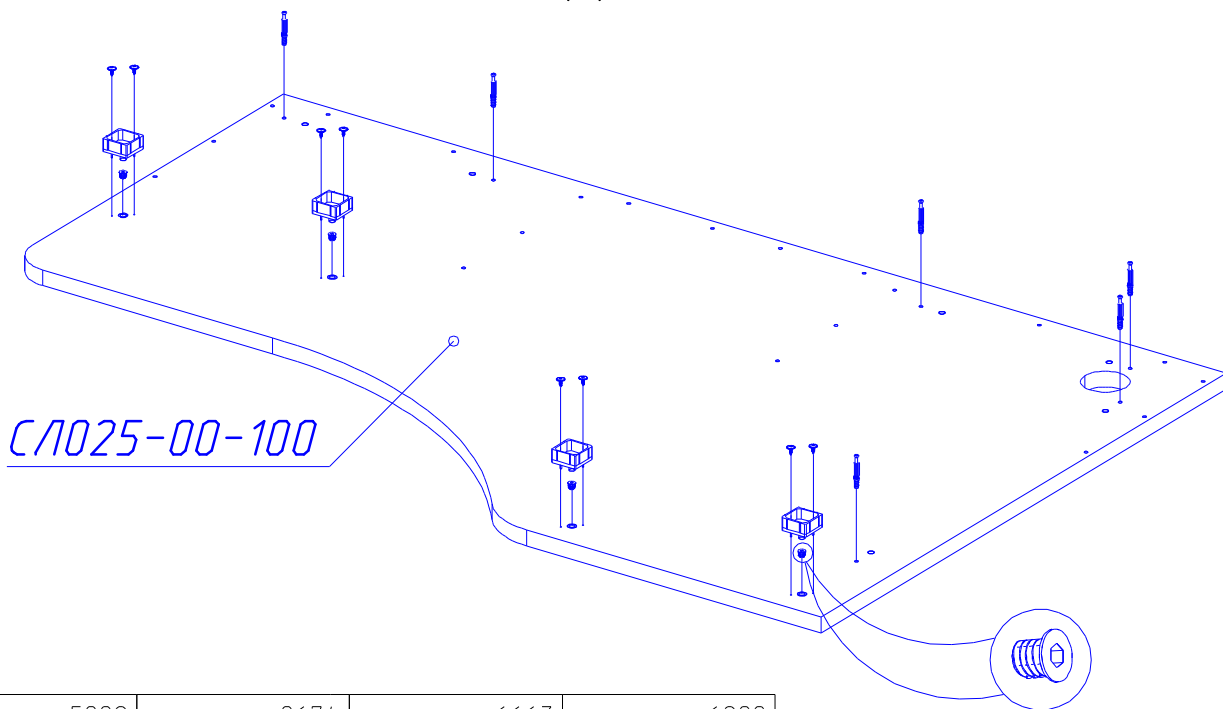
В изделие встречаются эксцентрики разной высоты.
Смотри соответствующие указания в схеме сборки.

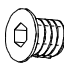
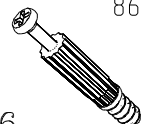
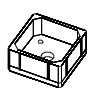



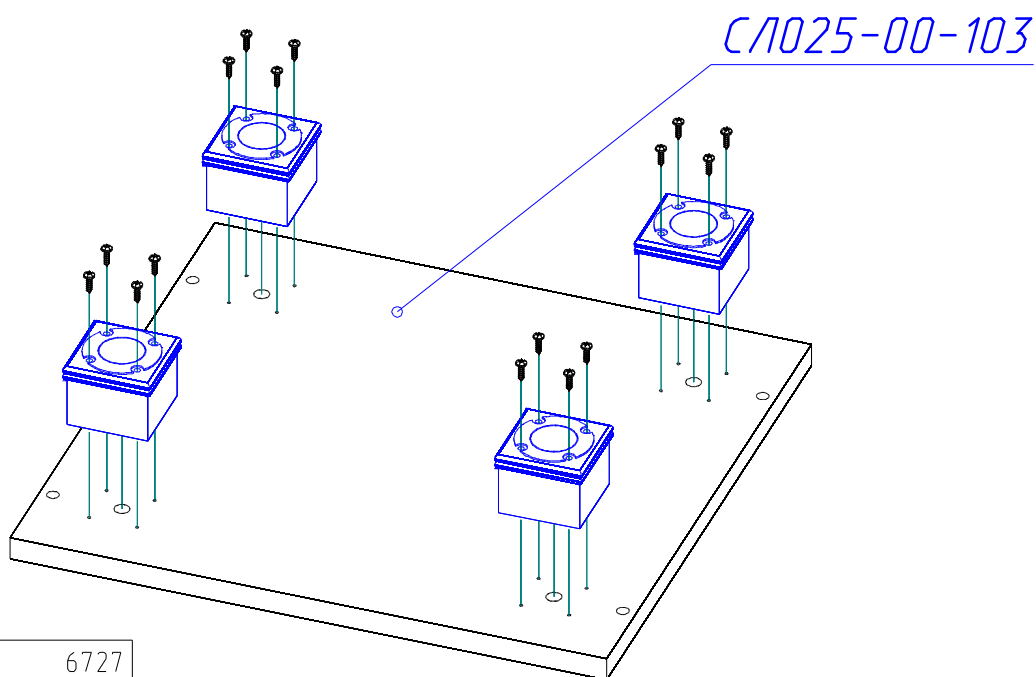
ВНИМАНИЕ

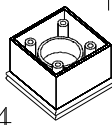

На стол СЛ025 предусмотрена установка надстроек СЛ007, СЛ013 и СЛ026.
Для установки одной из надстроек необходимо досверлить отверстия (лист 3–5
схемы сборки), а потом установить фурнитуру (лист 2).
В случае эксплуатации стола без надстройки ни каких отверстий в столешнице
№ СЛ025–00–100 сверлить не надо.

ПОРЯДОК СБОРКИ



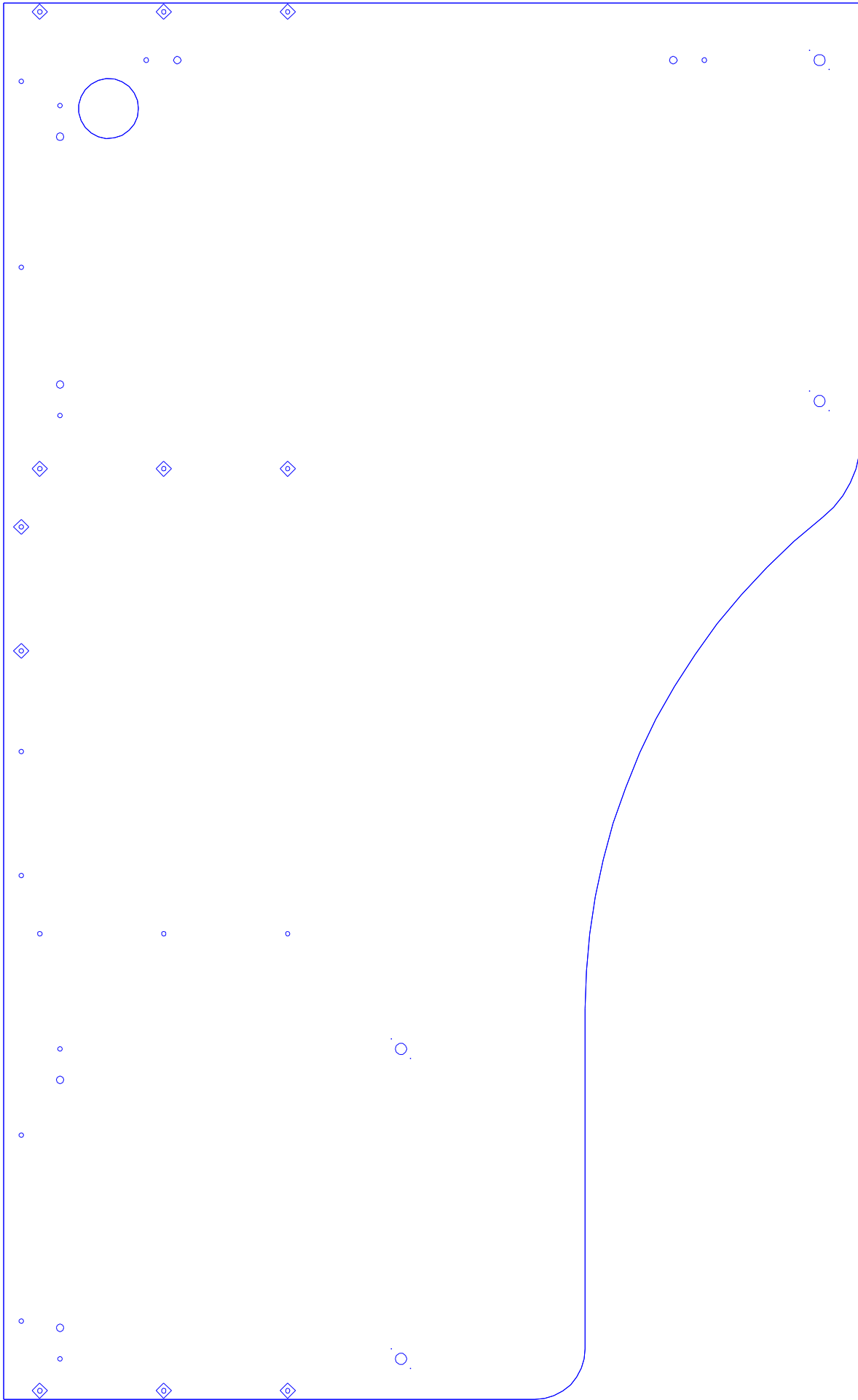
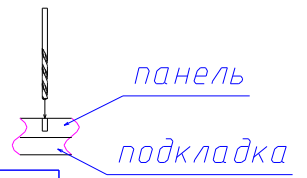
5889	8674	6663	6288
			
x4	x6	x4	x8



11560	6727
	
x4	x16

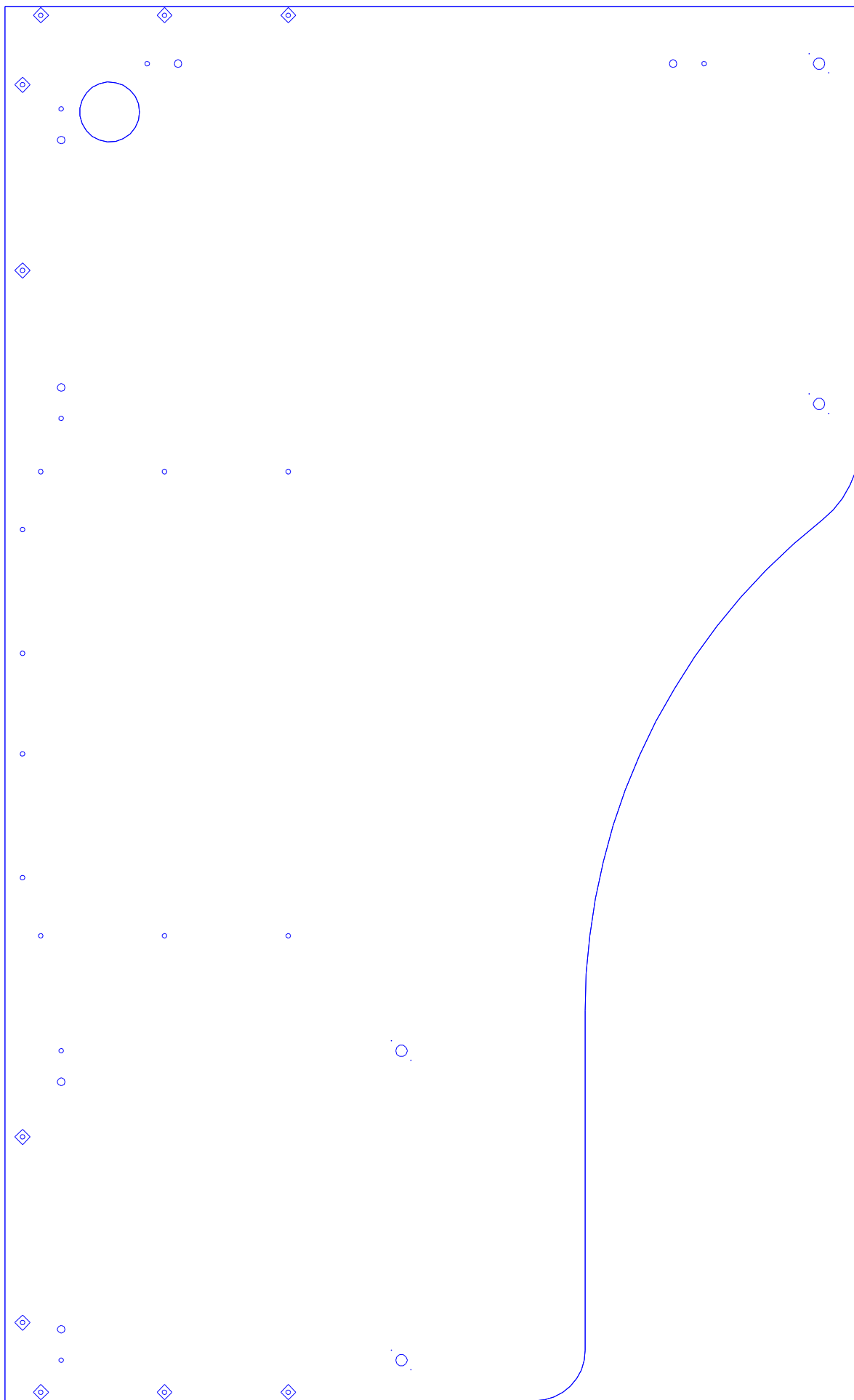
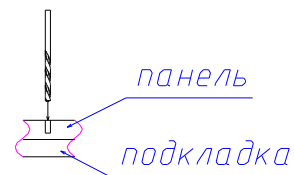
ДЛЯ НАДСТРОЙКИ СЛ007

Досверлить отверстия обозначенные 



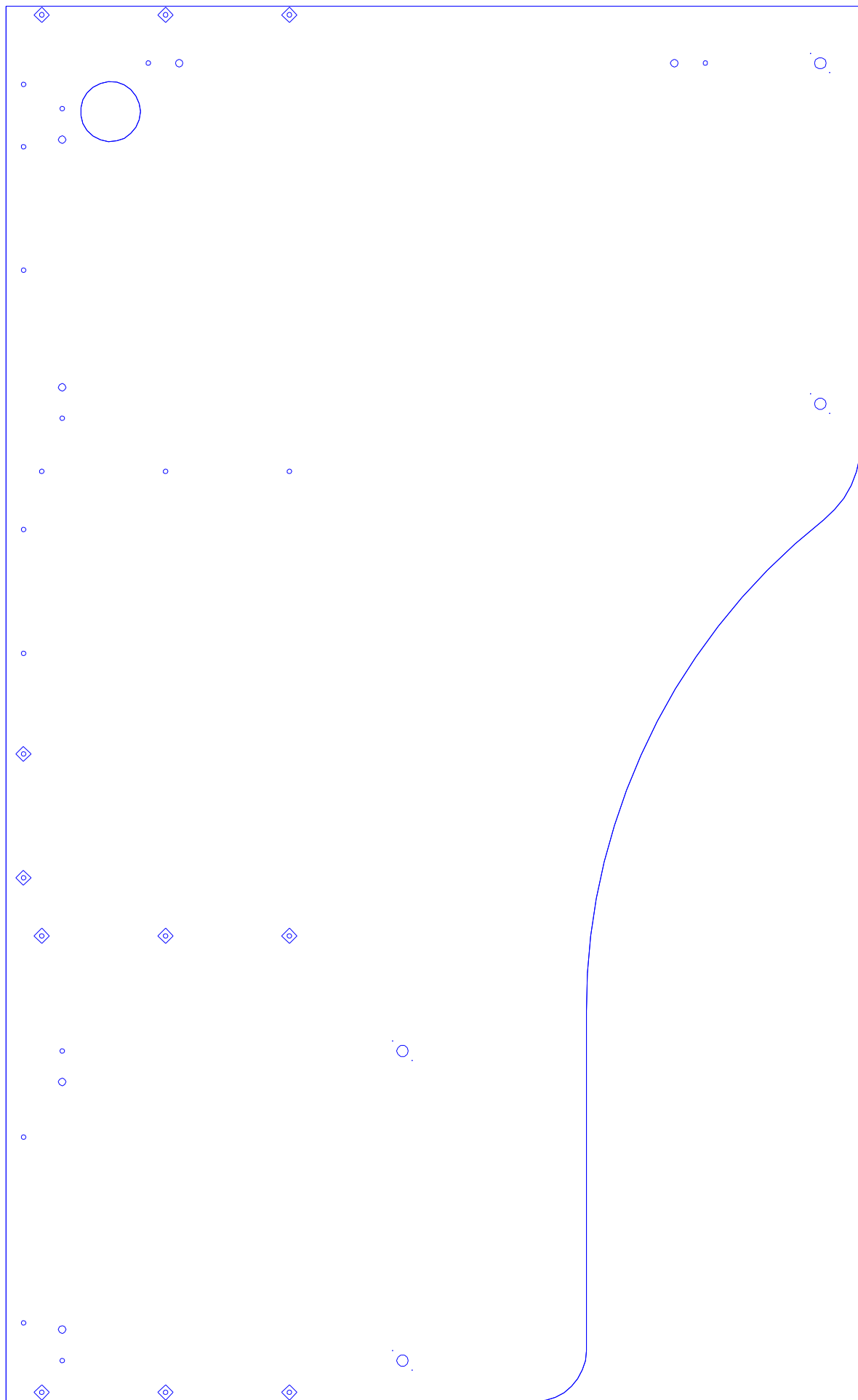
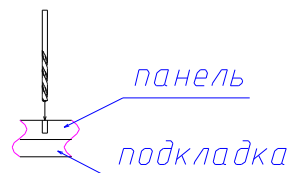
ДЛЯ НАДСТРОЙКИ СЛО13

Досверлить отверстия обозначенные 

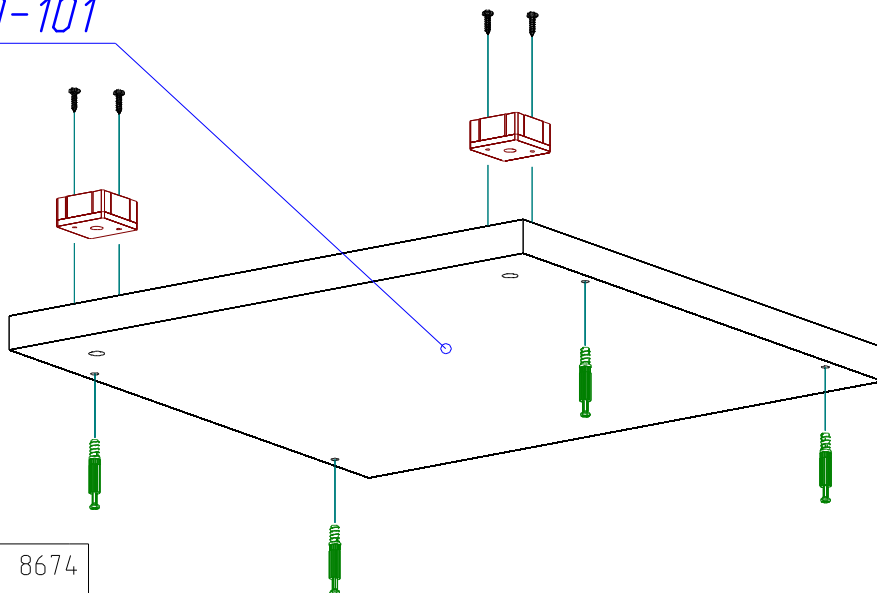


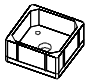

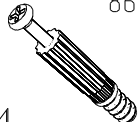
ДЛЯ НАДСТРОЙКИ СЛО26

Досверлить отверстия обозначенные 

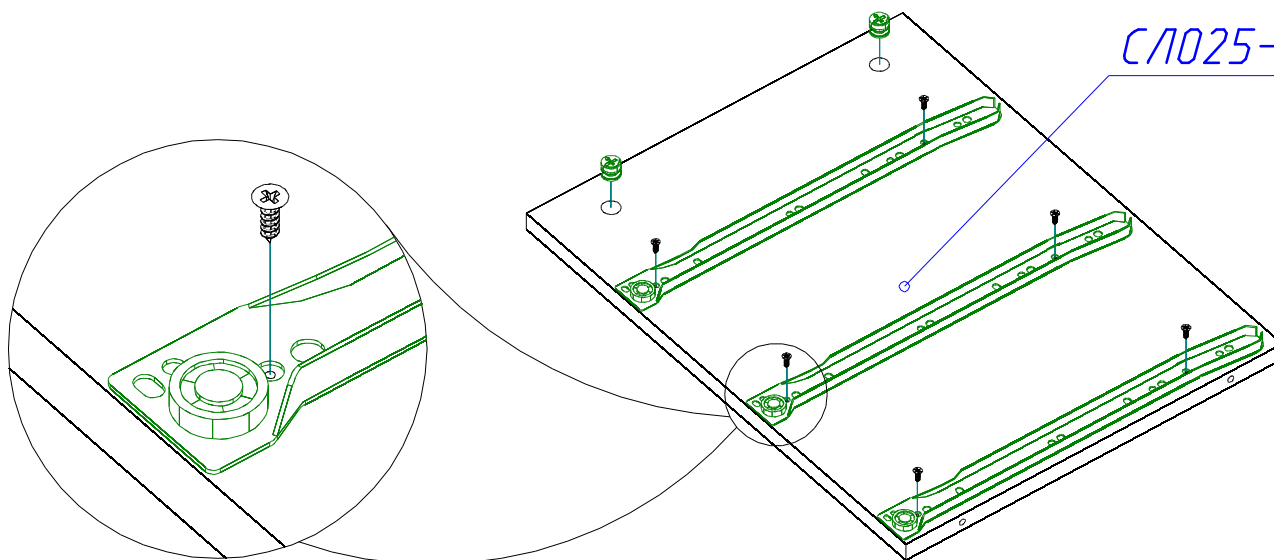



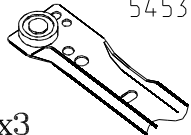

C/025-00-101



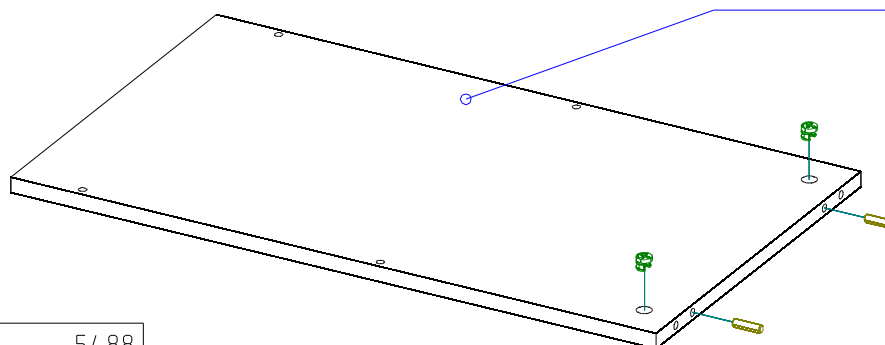
 6663 x2	 6288 x4	 8674 x4
---	---	---



C/025-00-300

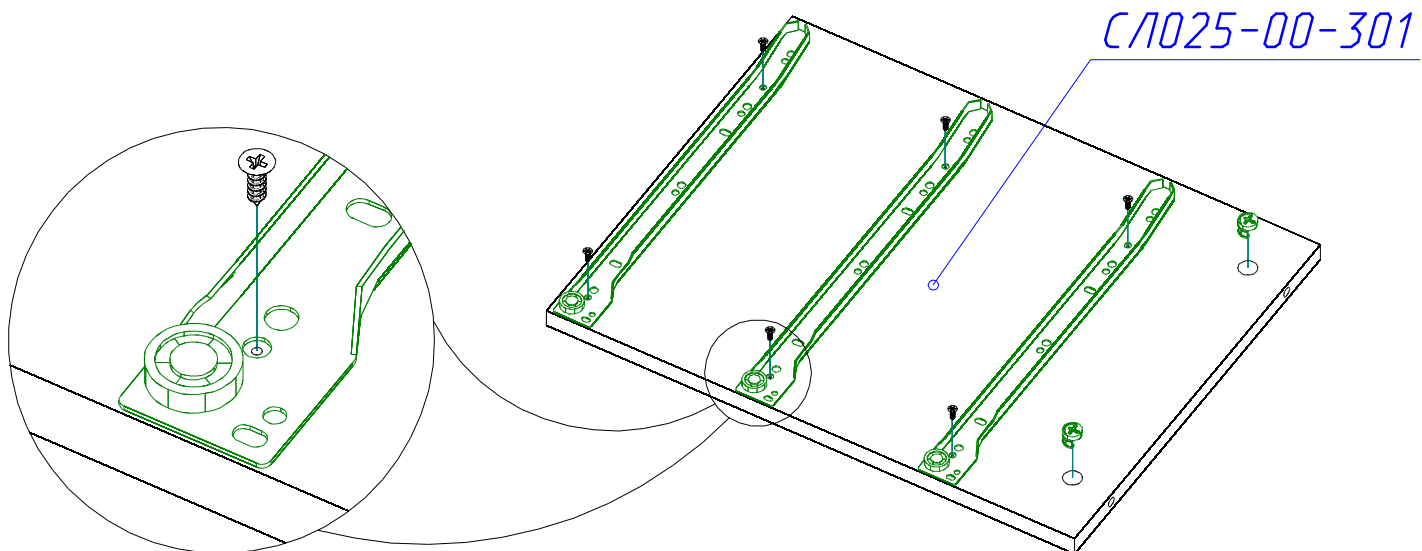


 0691 h=12.5 x2	 5453 x3	 5479 x6
---	---	---

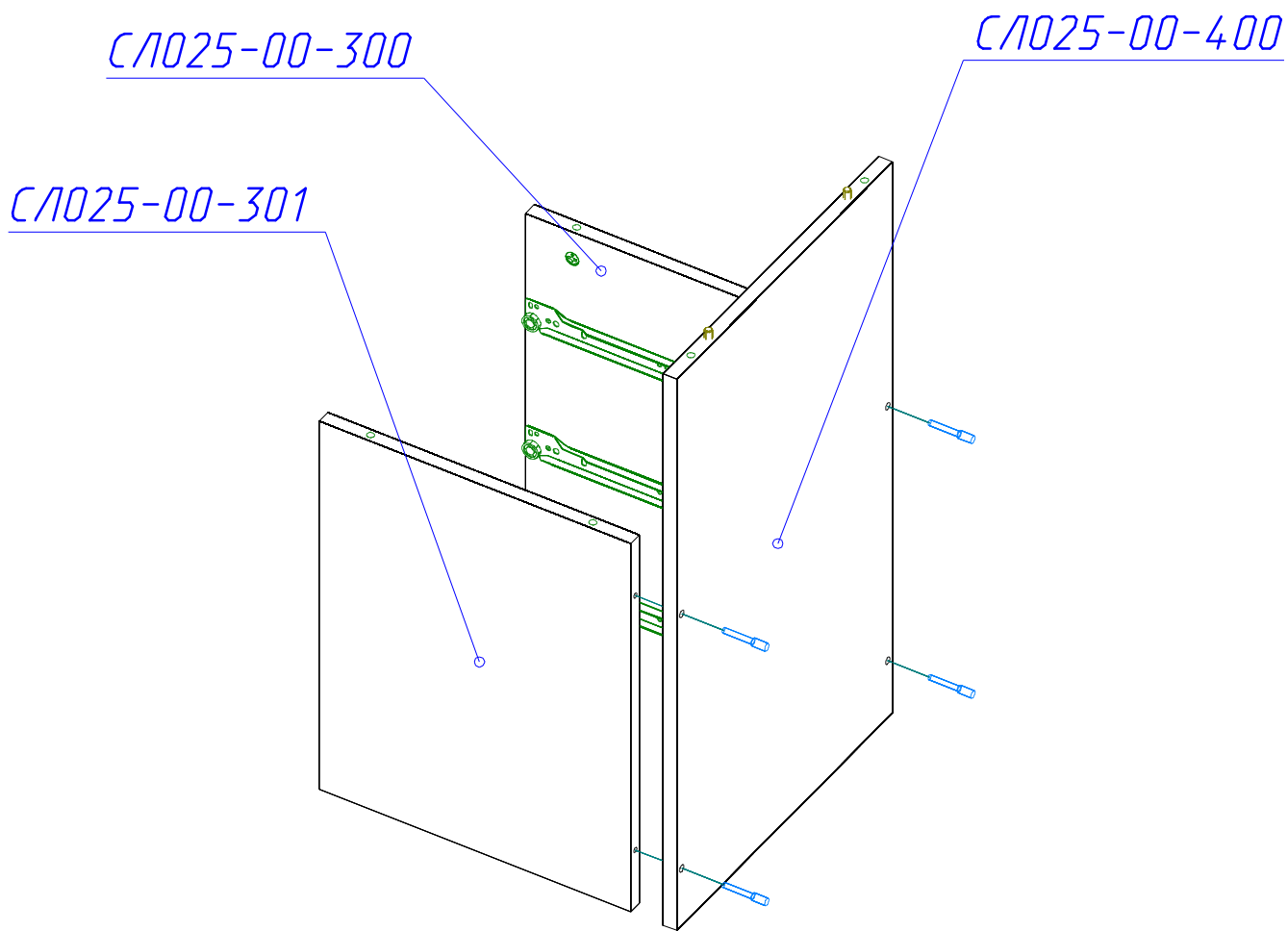
C/025-00-400

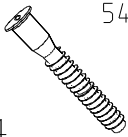



 0691 h=12.5 x2	 5488 x2
---	---

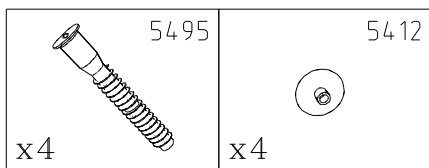
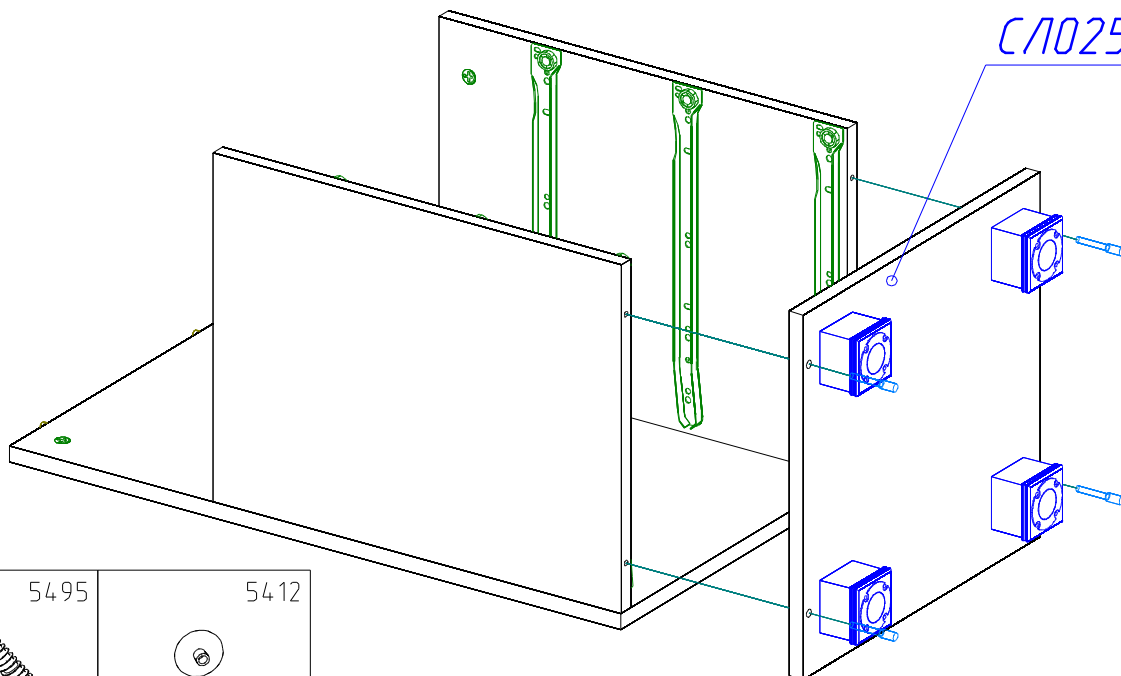


	5453		5479		0691
x3		x6		x2	h=12.5

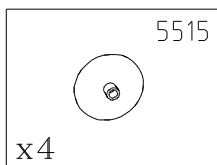
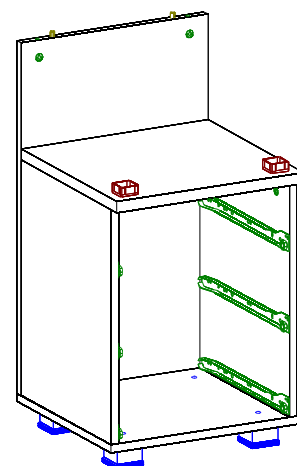
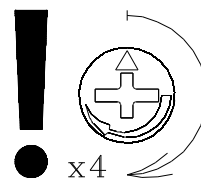
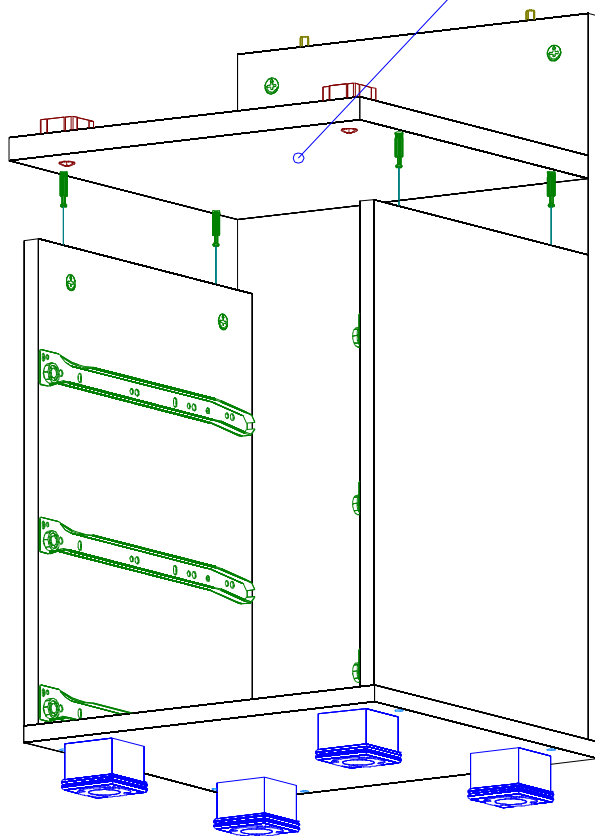


	5495		5412
x4		x4	

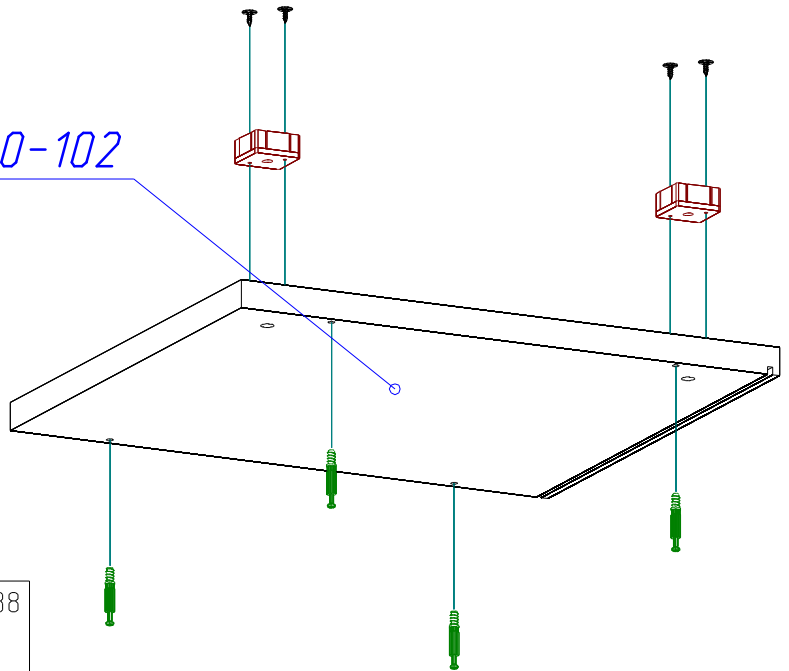
C/025-00-103

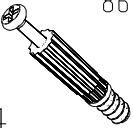




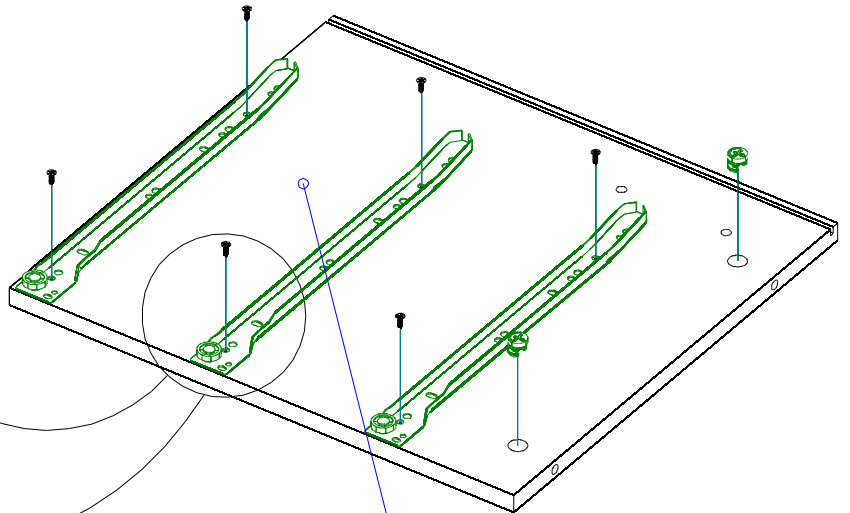
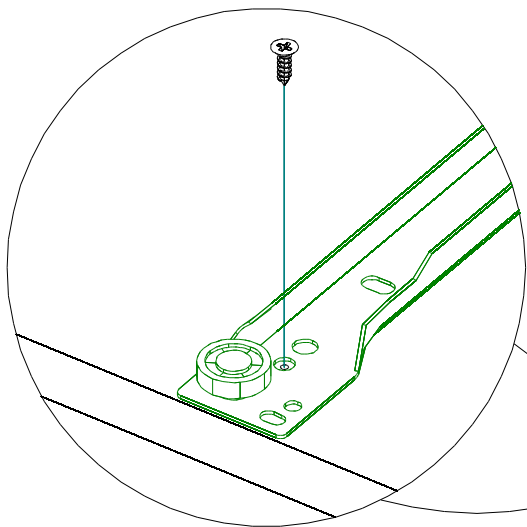
C/025-00-101



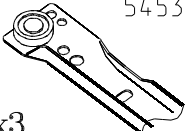


C/025-00-102



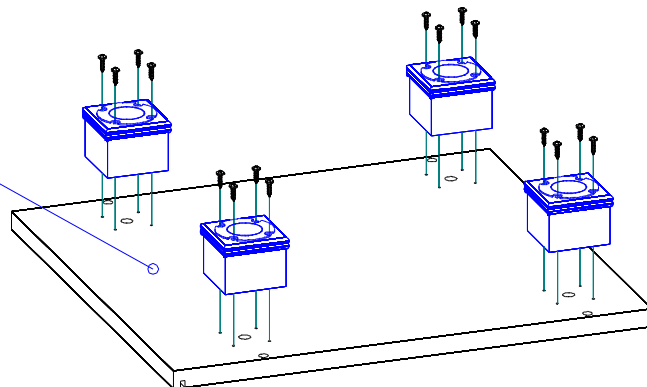
 8674 x4	 6663 x2	 6288 x4
--	---	---

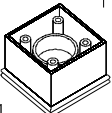



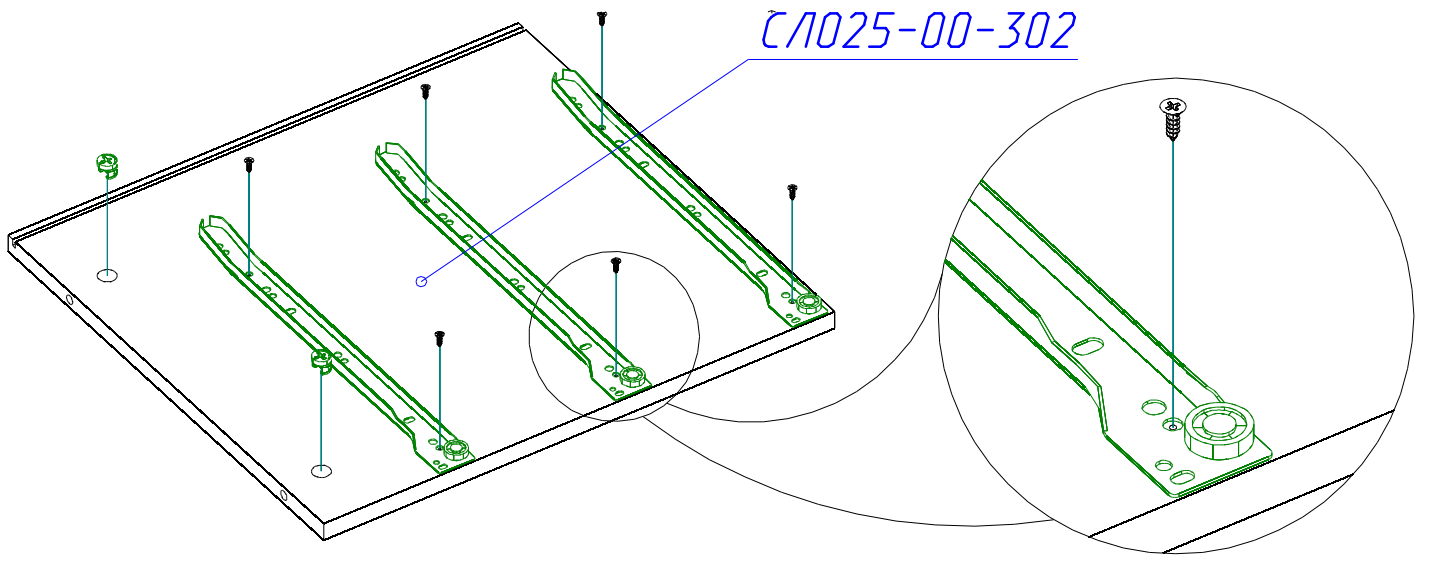
C/025-00-303

 5453 x3	 5479 x6	 0691 h=12.5 x2
--	---	---

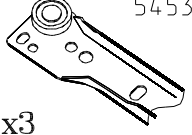


C/025-00-104



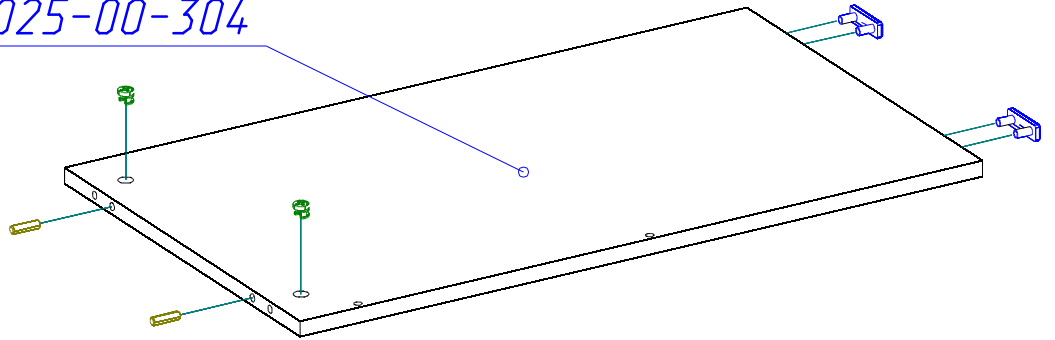
 11560 x4	 6727 x16
---	--

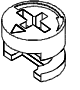
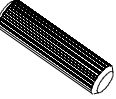
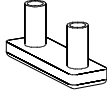


C/025-00-302

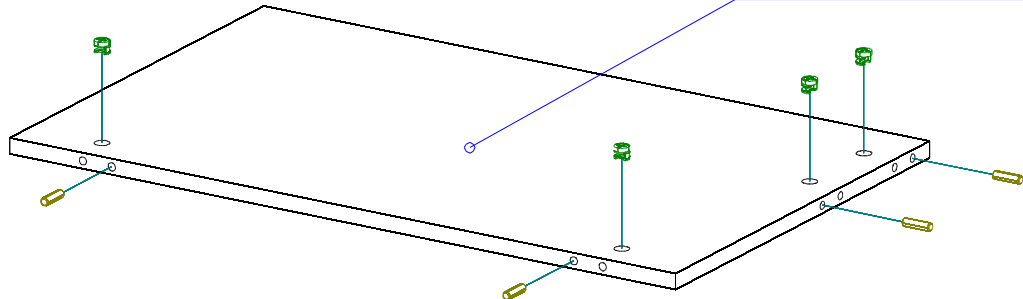
 5453 x3	 5479 x6	 0691 h=12.5 x2
--	---	---


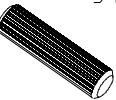
C/025-00-304



 0691 h=12.5 x2	 5488 x2	 12868 x2
---	---	--

C/025-00-401

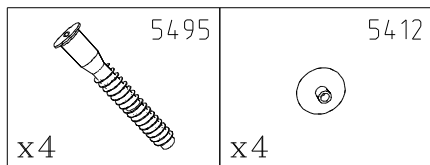


 0691 h=12.5 x4	 5488 x4
---	---

C/025-00-302

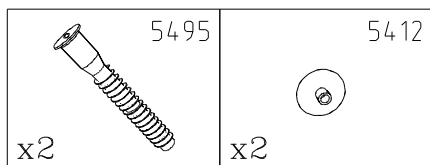
C/025-00-104

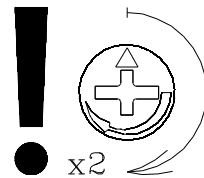
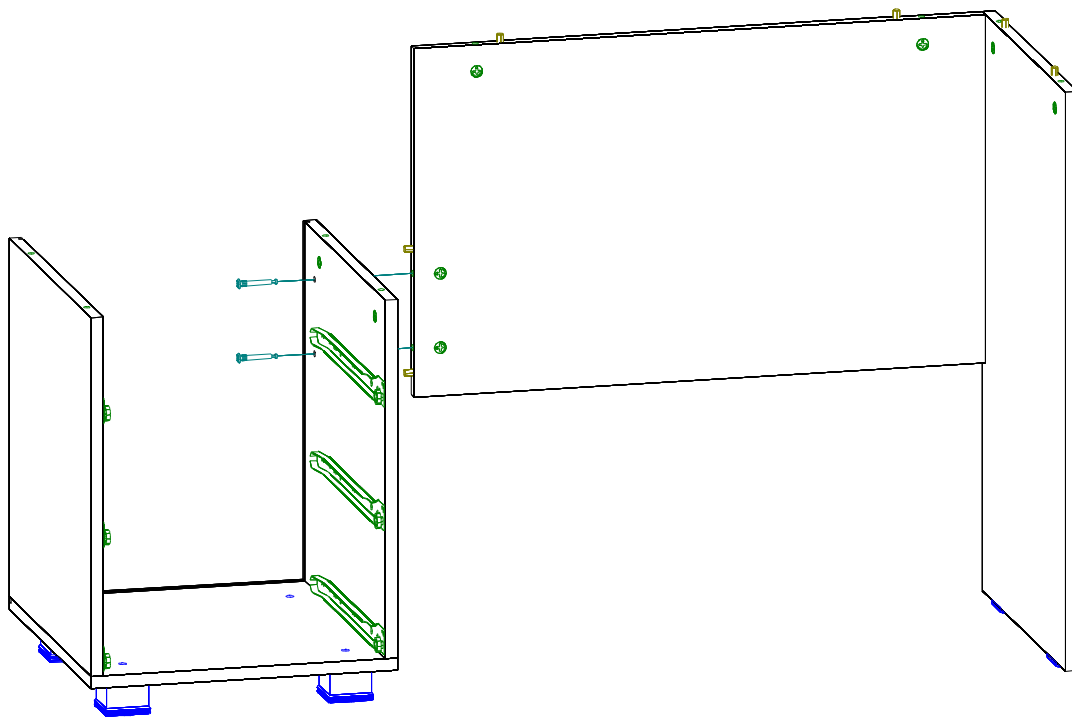
C/025-00-303



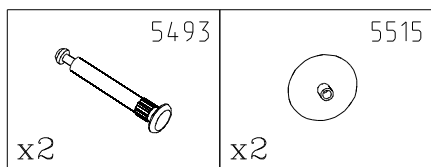
C/025-00-304

C/025-00-401

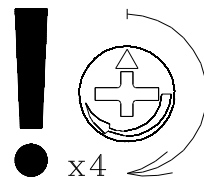
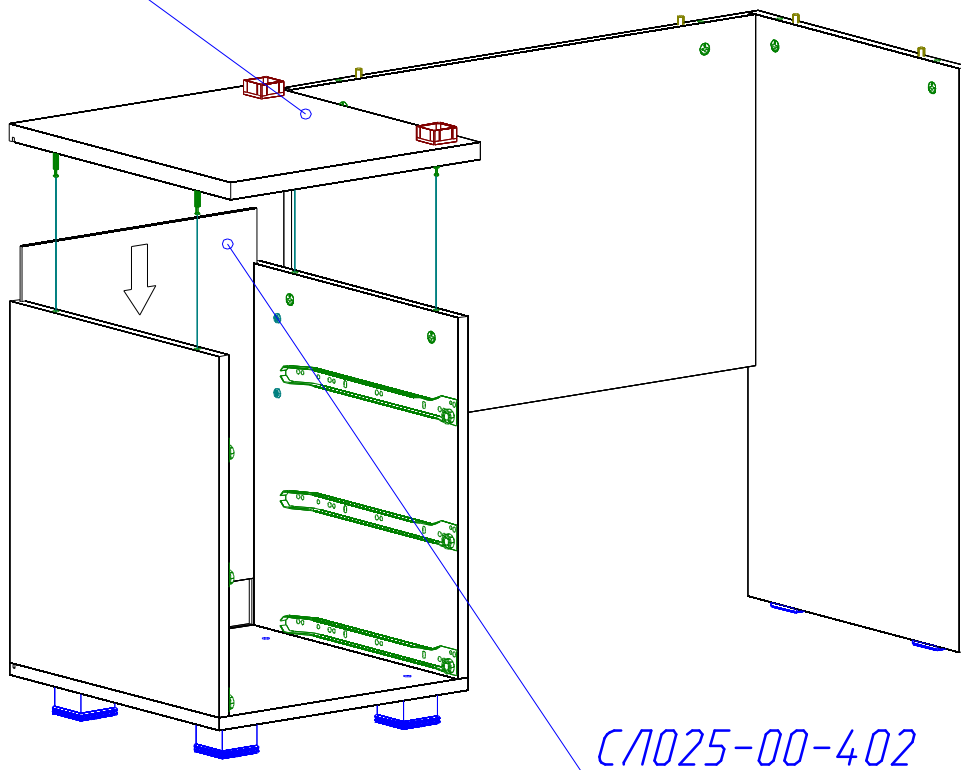




x2

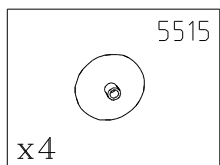


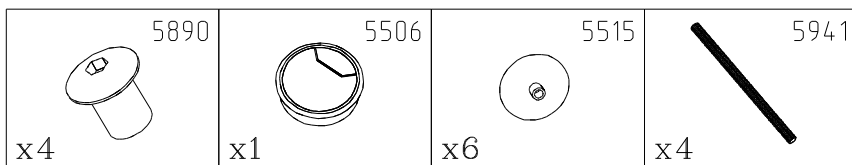
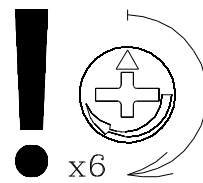
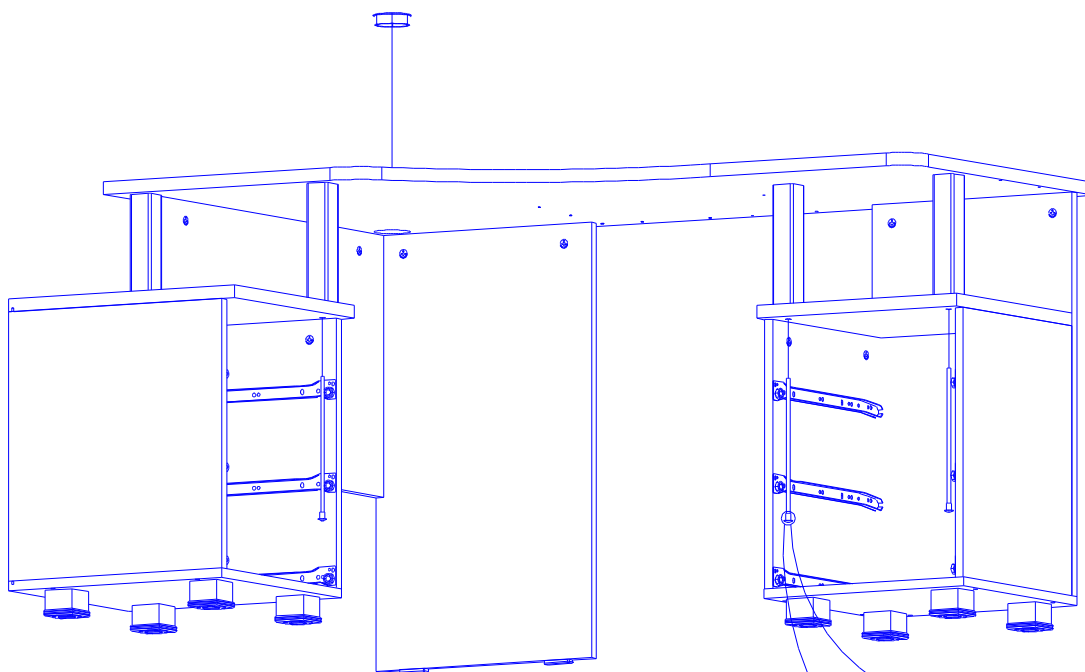
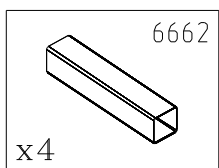
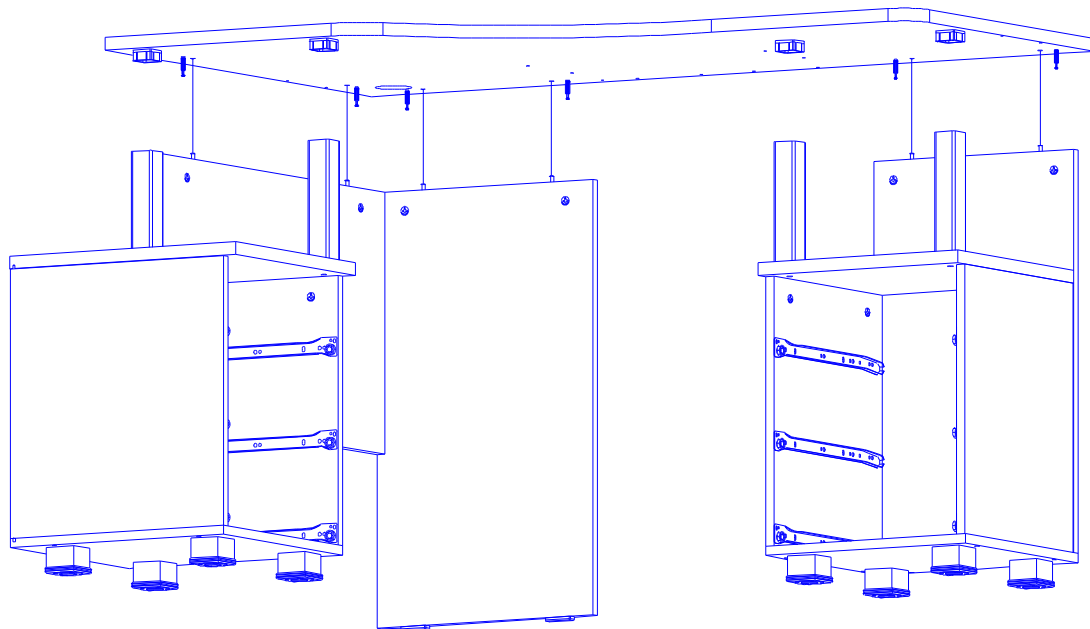
C/1025-00-102



x4

C/1025-00-402





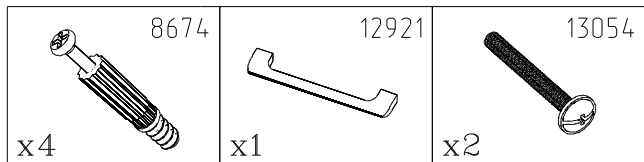
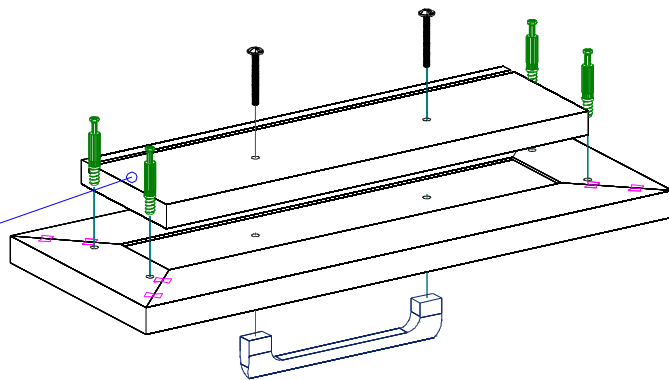


ВНИМАНИЕ



В зависимости от приобретенной Вами комплектации внешний вид дверей и фасадов ящиков может меняться.

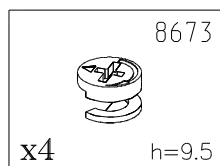
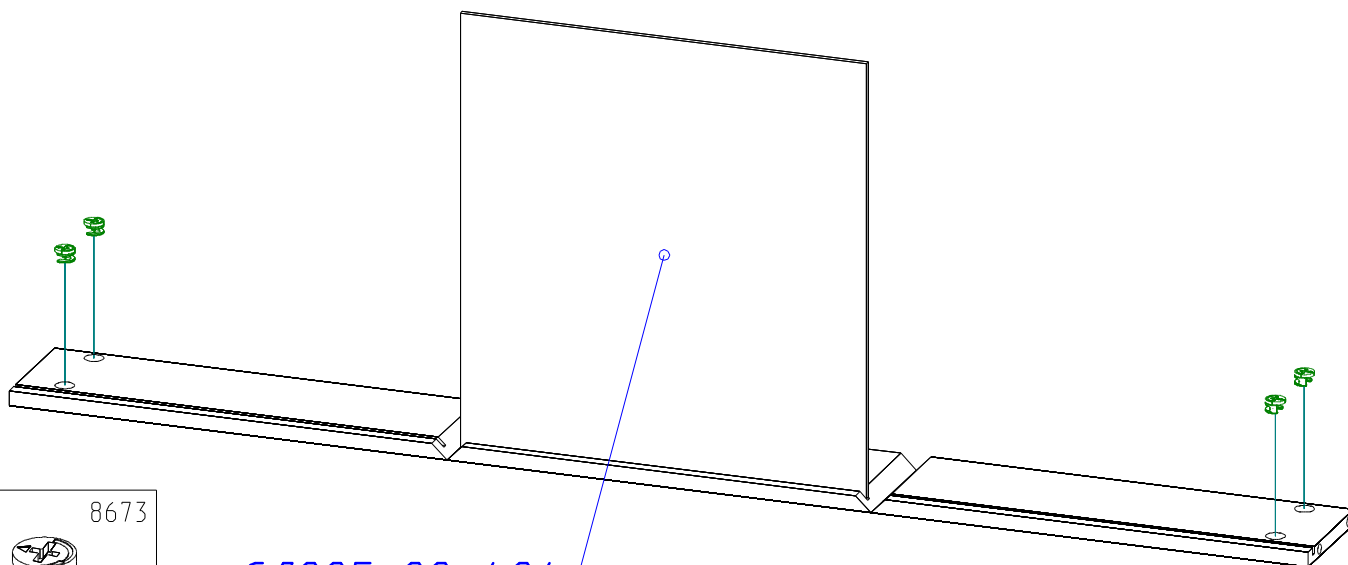
СЛО25-00-403



х6шт.

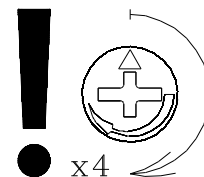
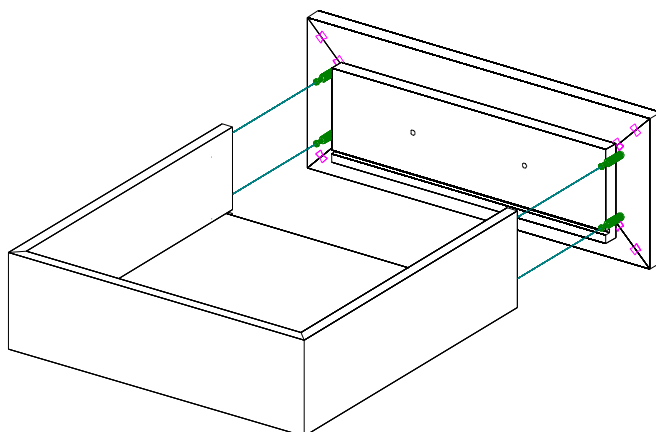
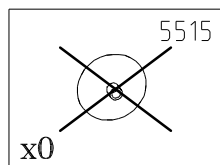
ВНИМАНИЕ!

При сборке ящиков, детали подлежащие сгибу должны быть комнатной температуры!



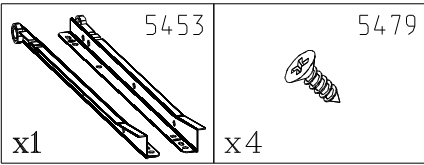
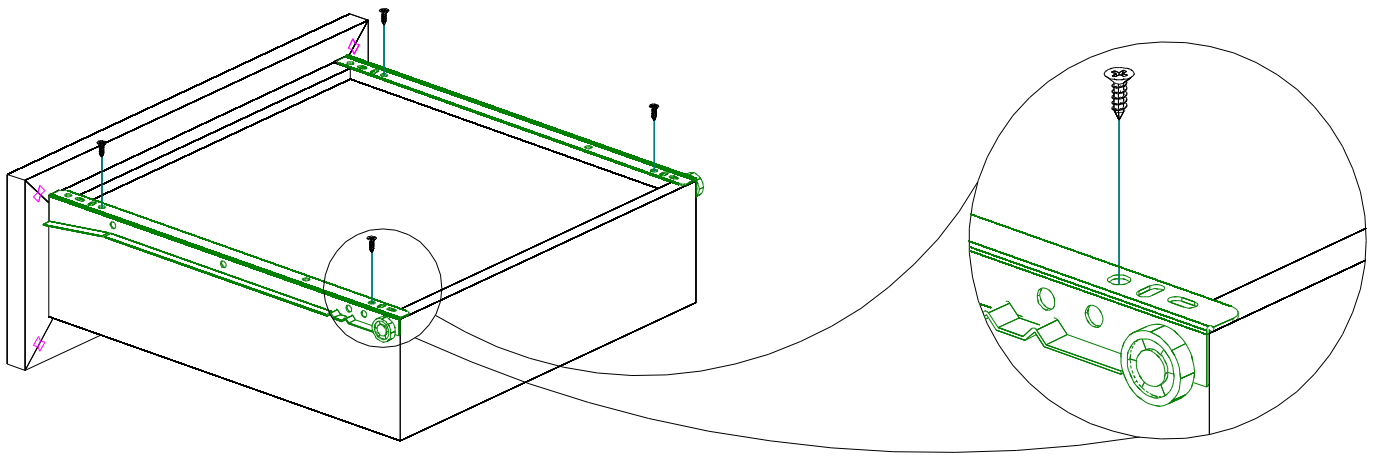
СЛО25-00-404

х6шт.

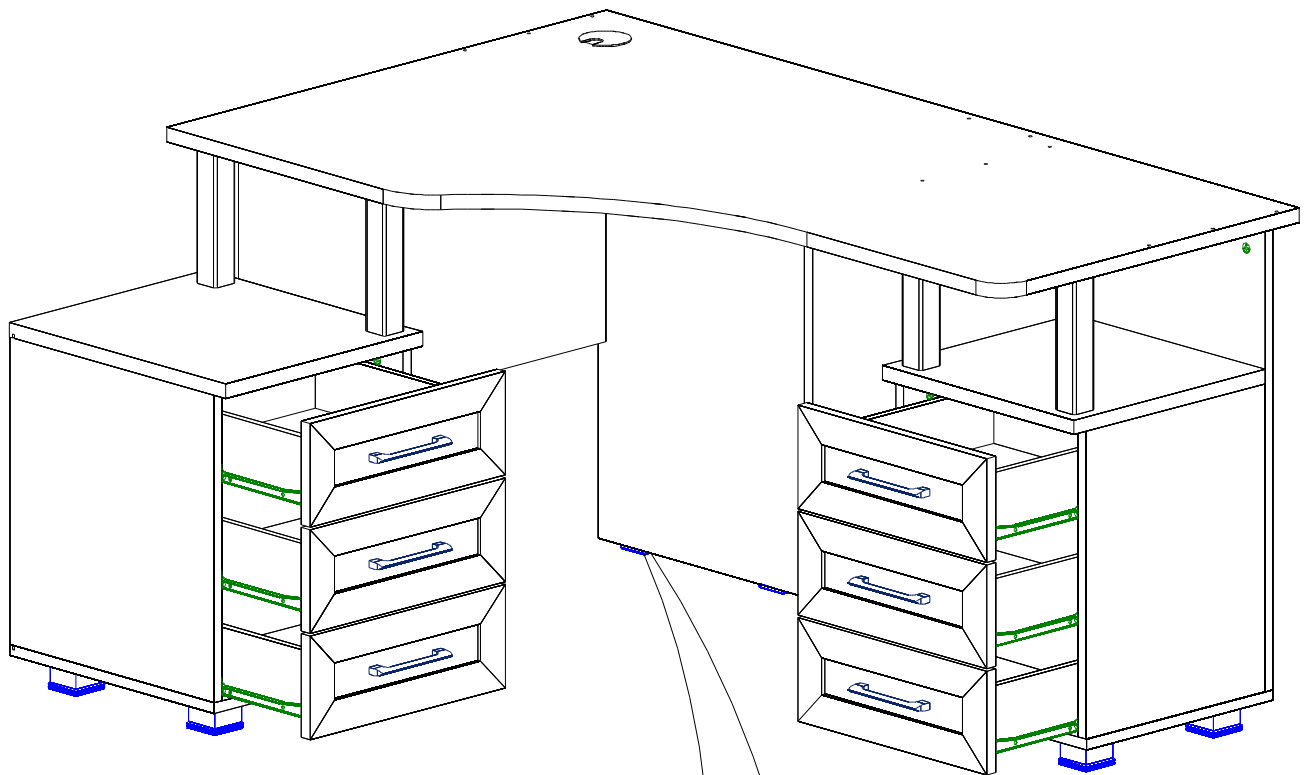


x4

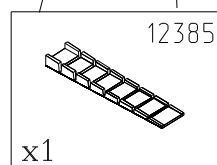
х6шт.



х6шт.



По необходимости выровняйте изделие с помощью мебельного клина.



ИНСТРУКЦИЯ ПО ЭКСПЛУАТАЦИИ И УХОДУ ЗА МЕБЕЛЬЮ

- Монтаж изделия производить строго по схеме сборки на ровной, чистой поверхности, подстелив плотную ткань или гофрокартон.
- При транспортировке и хранение упаковка с мебелью должна быть защищена от попадания воды и грязи; недопустимы падения с любой высоты и удары.
- Мебель хранить и эксплуатировать в сухом, отапливаемом помещении при температуре не ниже +2°С и относительной влажности воздуха 45+70%, на расстояние не менее 50 см от отопительных приборов.
- Поверхности мебели необходимо беречь от механических ударов твердыми предметами во избежание появления царапин, вмятин, сколов и т.д.
- Недопустим длительный контакт с водой и установка на поверхности горячих предметов без достаточной теплоизоляционной подкладки.
- Удаление пыли с поверхности следует проводить сухой, мягкой тканью.
- Для удаления различных загрязнений допускается протирать поверхность влажной тканью с добавлением небольшого количества мыльного раствора с обязательной последующей протиркой сухой мягкой тканью.
- Чистку поверхности проводить специальными составами для мебели, типа "Полироль".

ЗАО "ВасКо"

Почтовый адрес: 142712, Московская обл., Ленинский район, п/о Горки Ленинские, а/я 5.
Проезд: по (старому) Каширскому шоссе, 10 км. от МКАД, дер. Калиновка
E-mail: vasko @ vasko-mebel.ru, sales @ vasko-mebel.ru
Сайт: www.vasko-mebel.ru
Тел.(495)926-16-82, (499)657-98-11, (495)548-84-96.

Уважаемые Господа !

Поздравляем Вас с приобретением нашей продукции. Просим Вас посетить страничку (WWW.VASKO-MEBEL.RU) и оставить свои пожелания.

С уважением коллектив ЗАО "ВасКо"

ГАРАНТИЙНЫЕ ОБЯЗАТЕЛЬСТВА ИЗГОТОВИТЕЛЯ

ГАРАНТИЙНЫЙ ТАЛОН

Изготовитель гарантирует покупателю сохранение всех качественных показателей изделия требованиям ГОСТ 16371-93 в течение 24 месяцев для бытовой мебели и 18 месяцев для мебели общественных помещений, при соблюдении условий транспортирования, хранения, сборки и эксплуатации.

Гарантийный срок исчисляются со дня продажи мебели.

В период гарантийного срока изготовитель производит бесплатную замену деталей и элементов фурнитуры, имеющих дефекты производственного характера.

Замена деталей и фурнитуры с повреждениями, возникшими не по вине изготовителя, производится за отдельную плату.

Срок службы мебели - 10 лет.

Продавец мебели _____ Дата продажи _____

М.П.