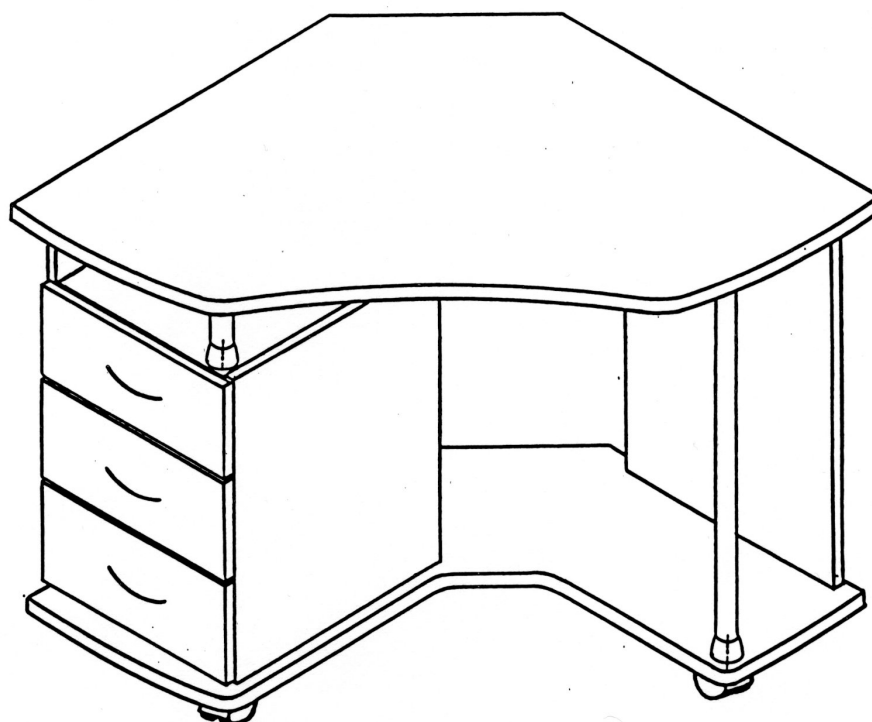


СТОЛ КОМПЬЮТЕРНЫЙ

КС 2025

ИНСТРУКЦИЯ ПО СБОРКЕ



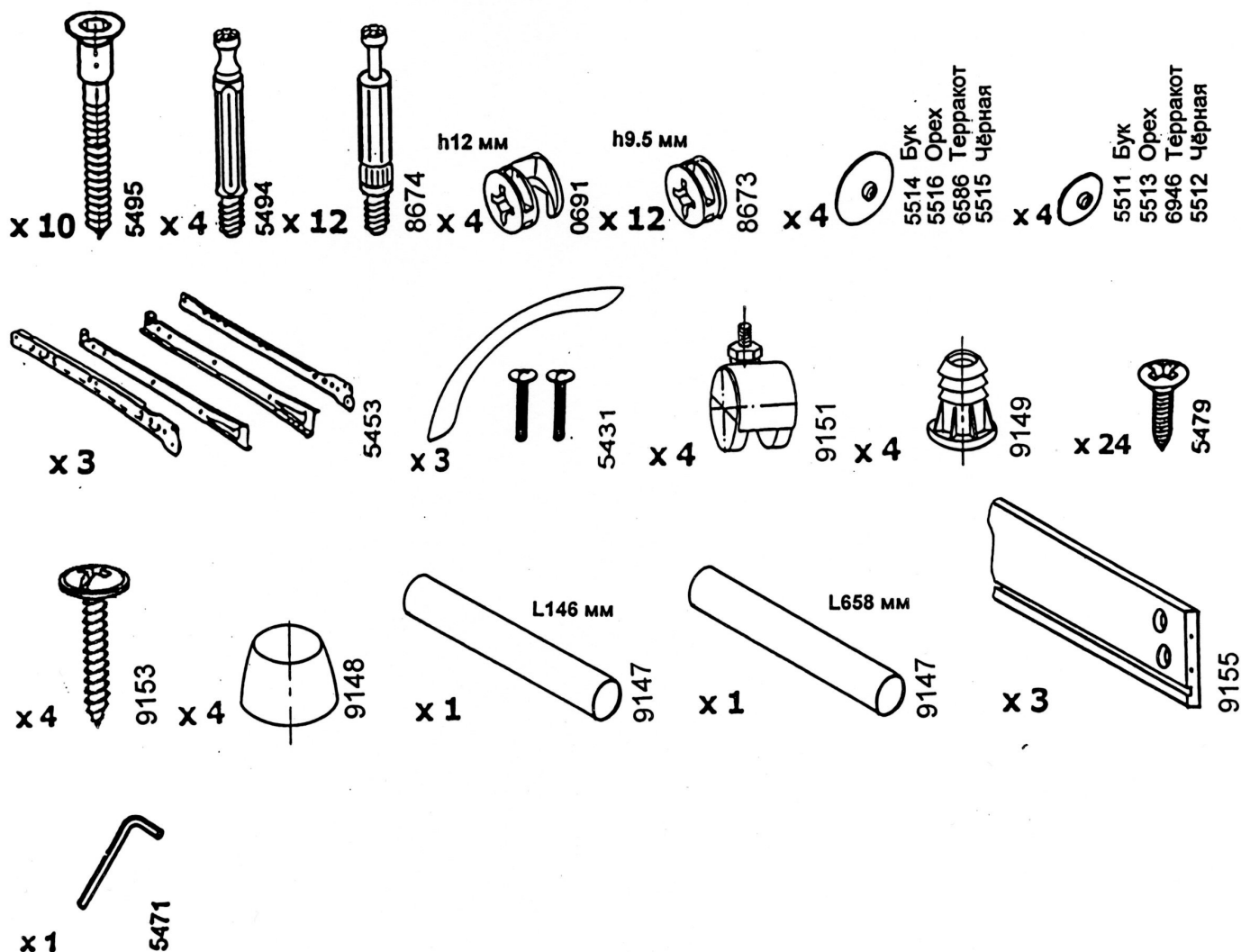
ЗАО **Vasko**

тел./факс 548-87-00
E-mail: vasko@vasko-mebel.ru
www.vasko-mebel.ru

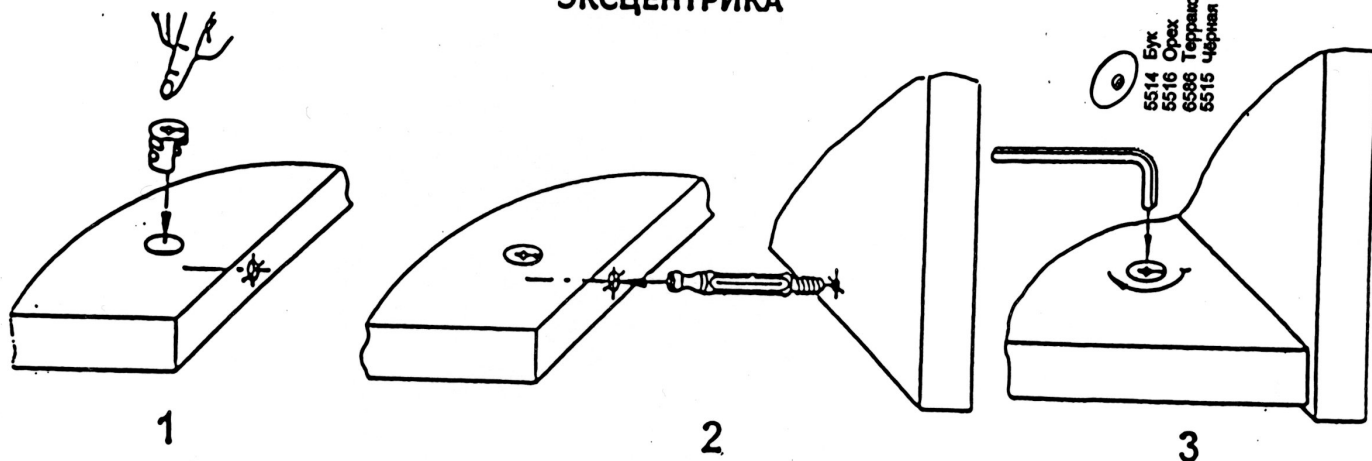
КОМПЛЕКТ ДЕТАЛЕЙ

Наименование детали	Обозначение детали	Кол-во шт.
Столешница	2025-00-100	1
Основание	2025-00-101	1
Горизонталь	2025-00-102	1
Боковина I	2025-00-300	1
Боковина II	2025-00-301	1
Боковина III	2025-00-302	1
Панель передняя ящика	2025-00-500	3
Дно ящика	2025-00-501	3

МЕТИЗЫ И ФУРНИТУРА



УСТАНОВКА И ЗАТЯЖКА ЭКЦЕНТРИКА

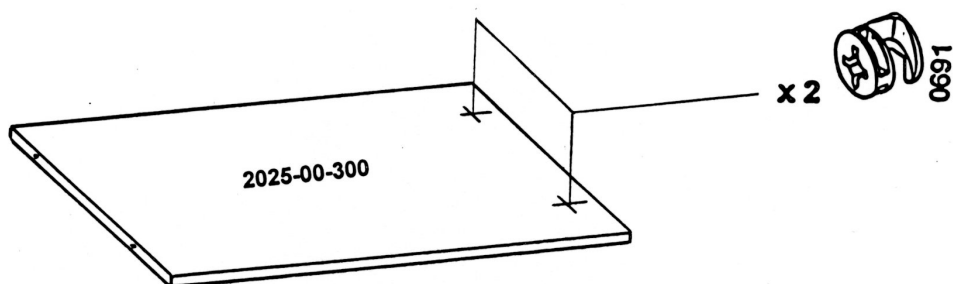


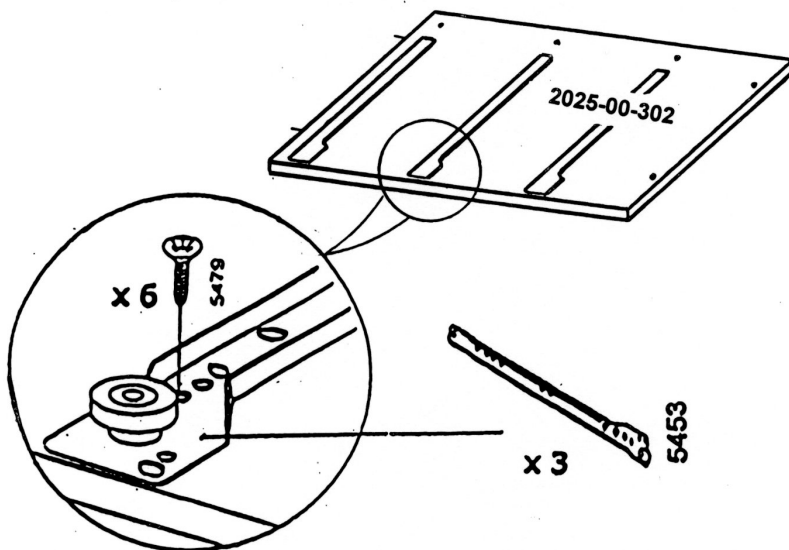
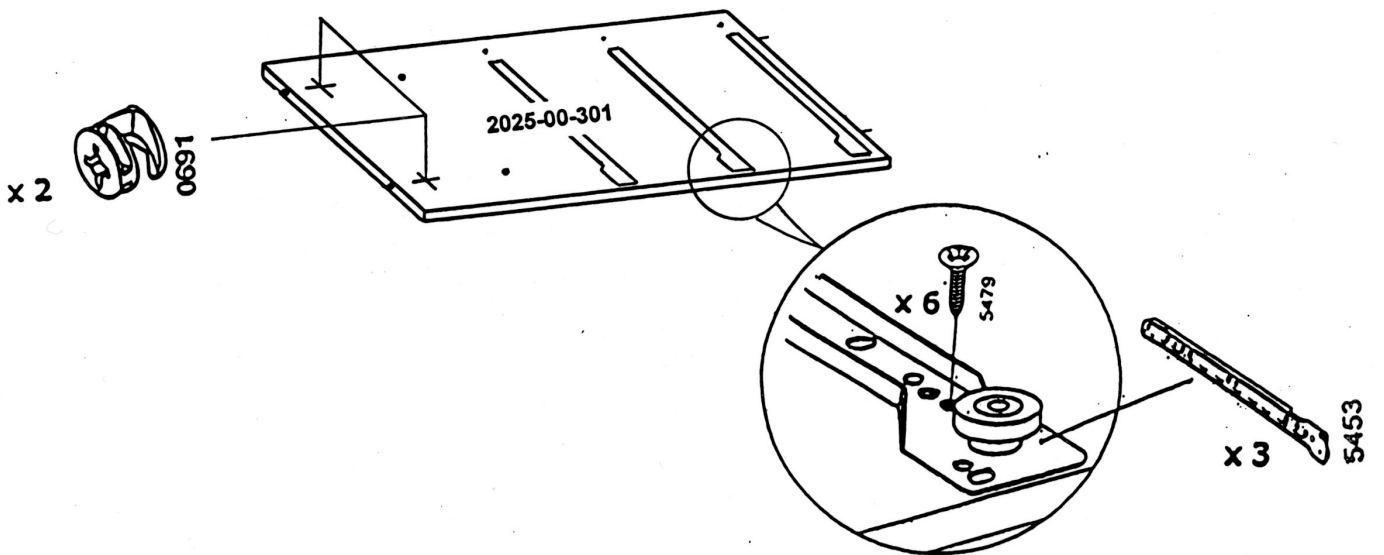
ПОРЯДОК СБОРКИ

Уважаемый покупатель!

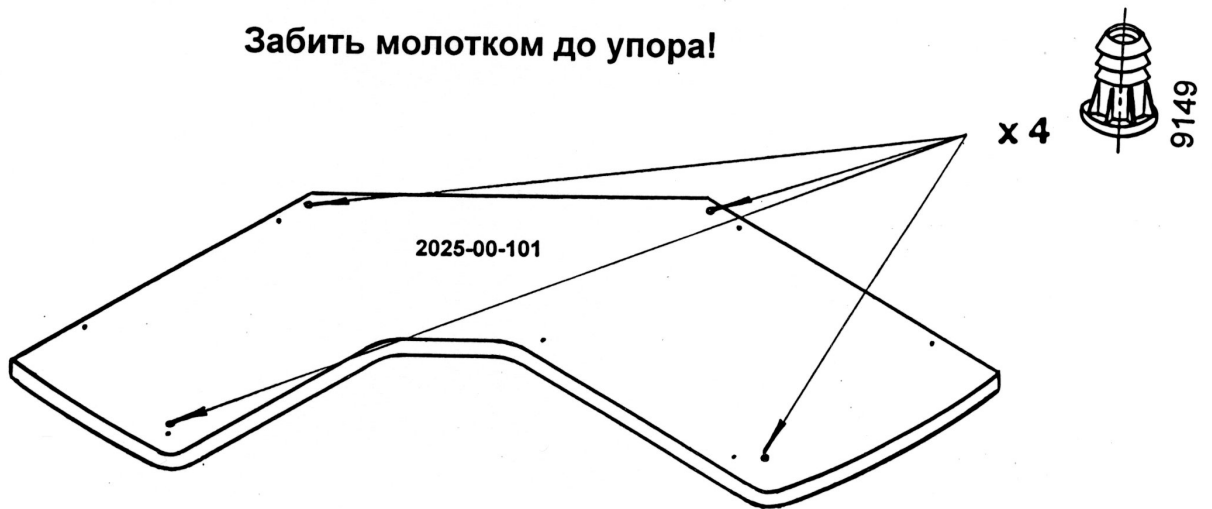
По Вашему желанию приобретенный Вами стол можно собрать как с левосторонним расположением тумбы, так и с правосторонним.

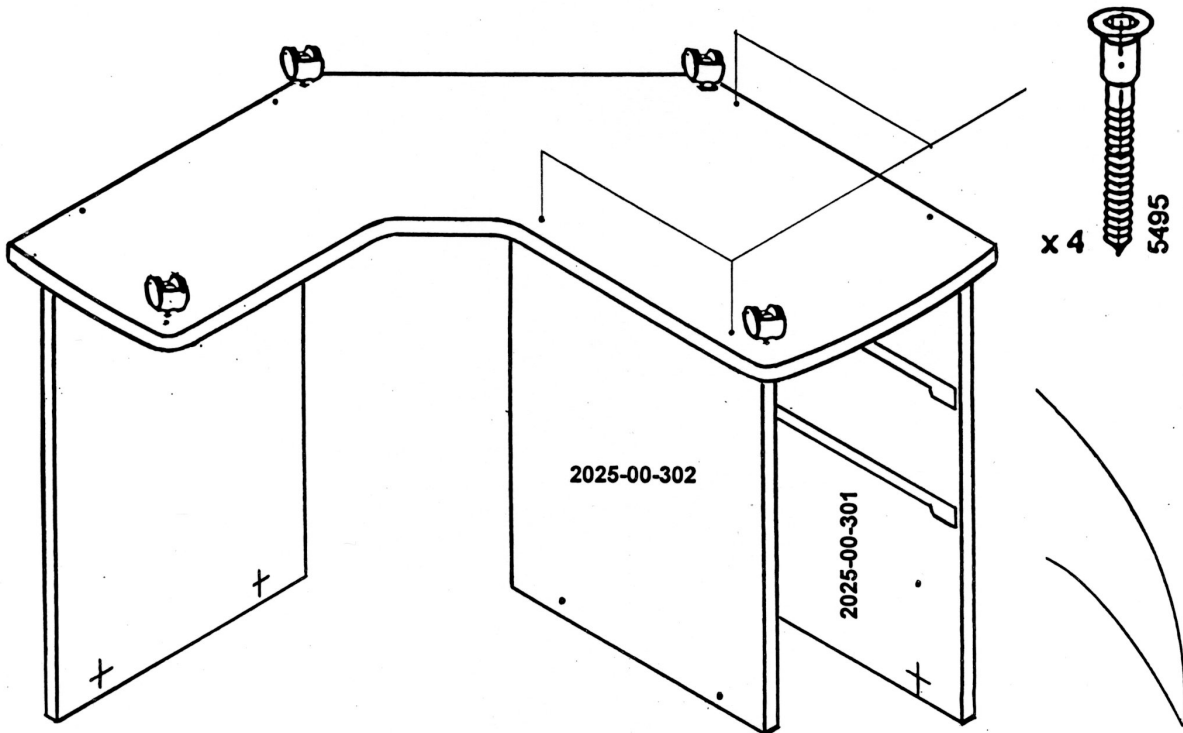
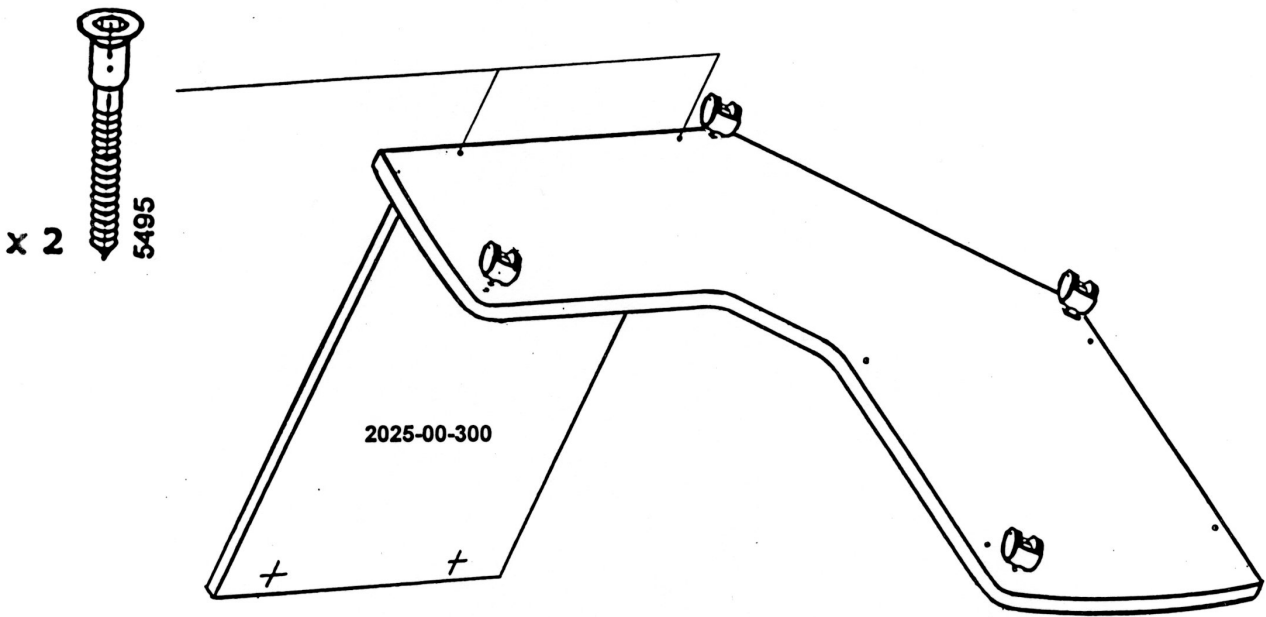
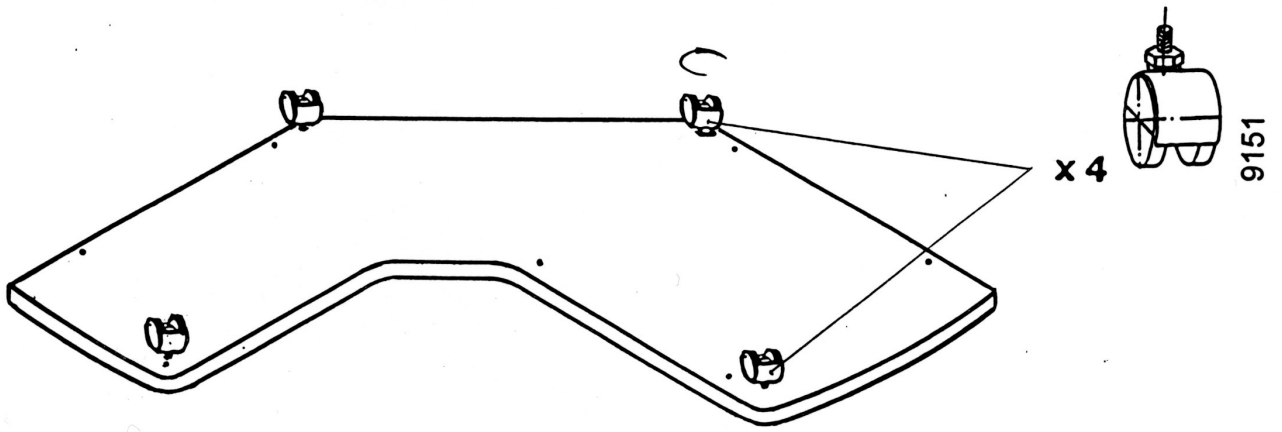
Рассмотрим порядок сборки стола с левосторонним расположением тумбы.

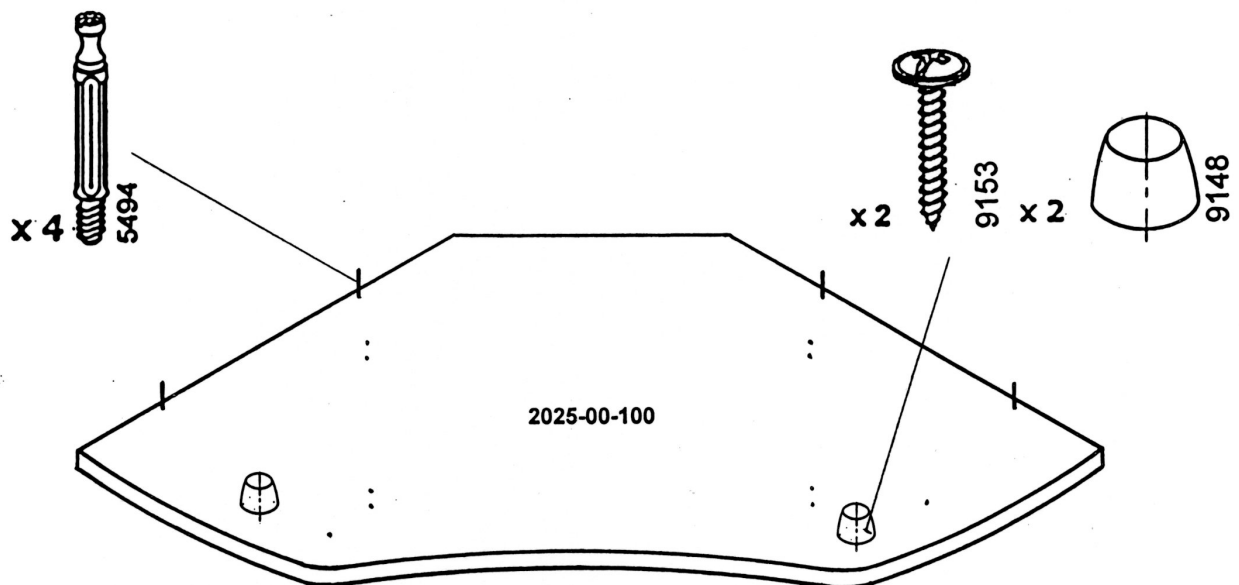
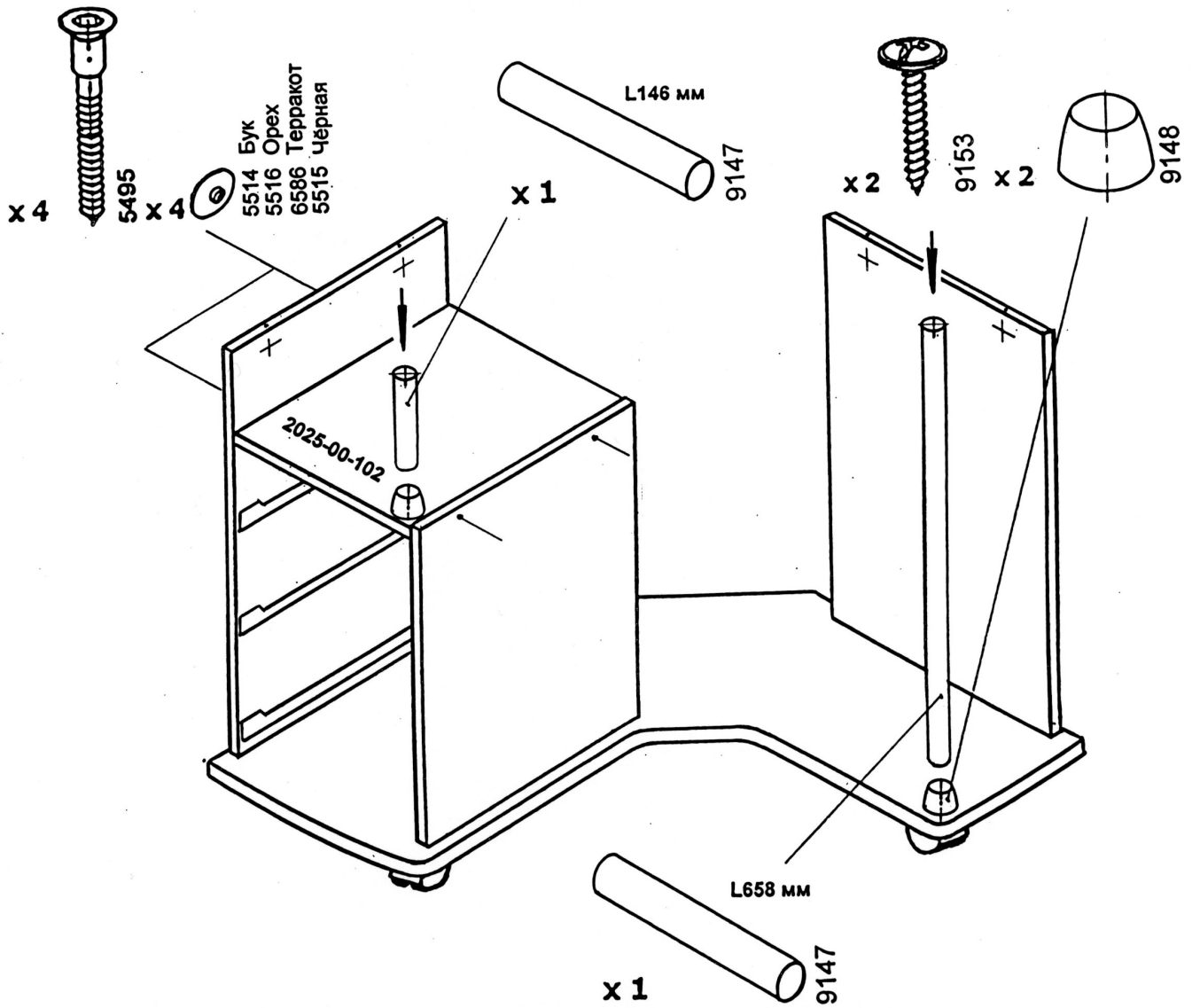


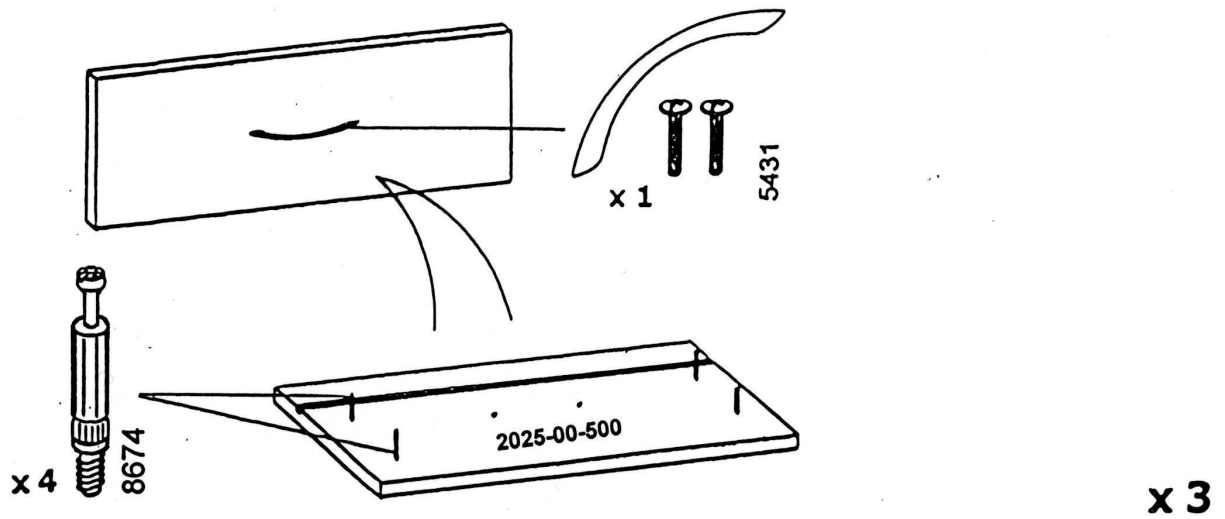


Забить молотком до упора!



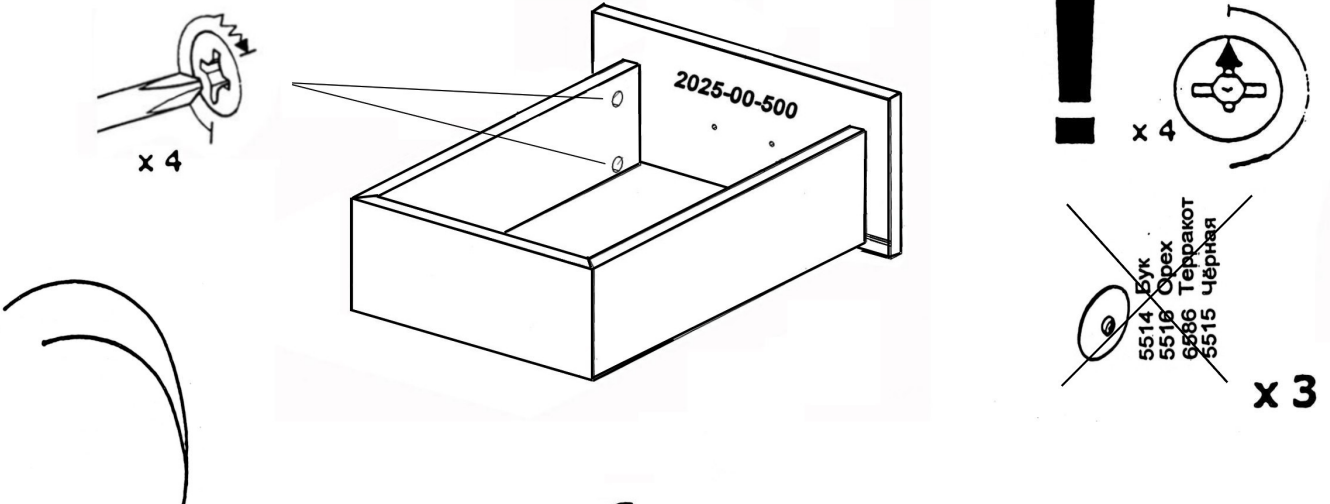


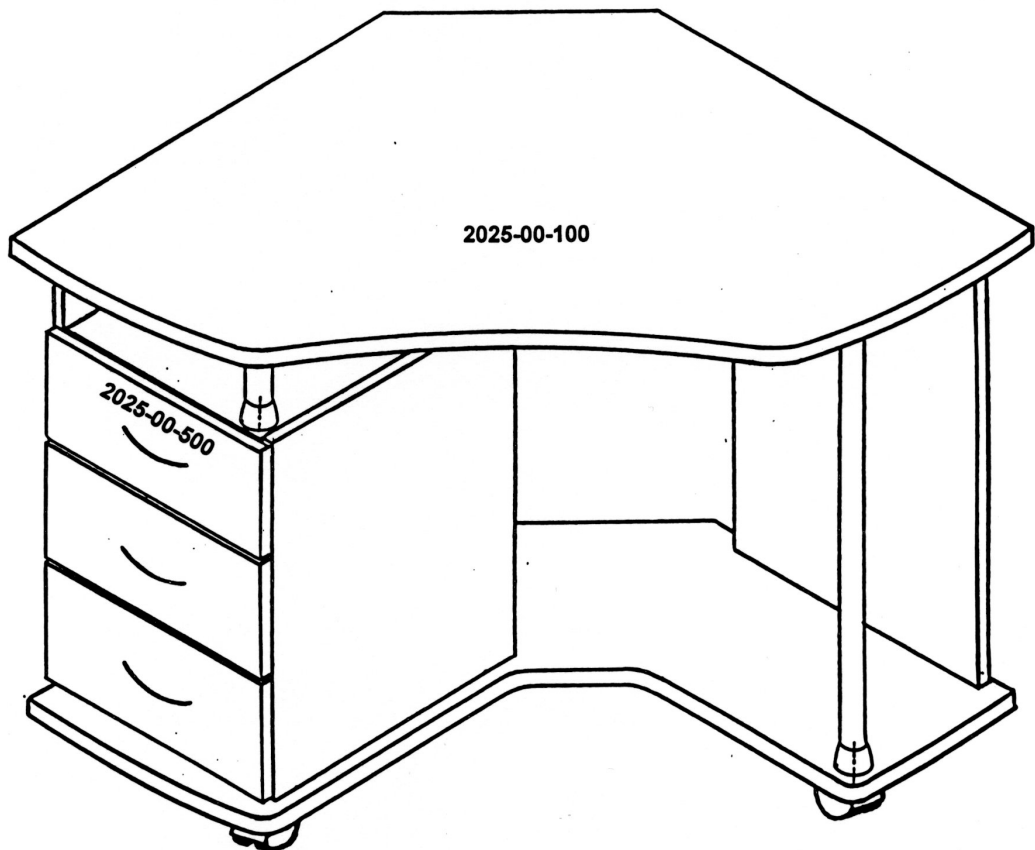
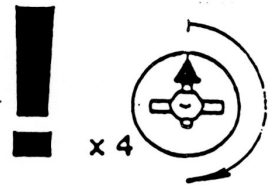
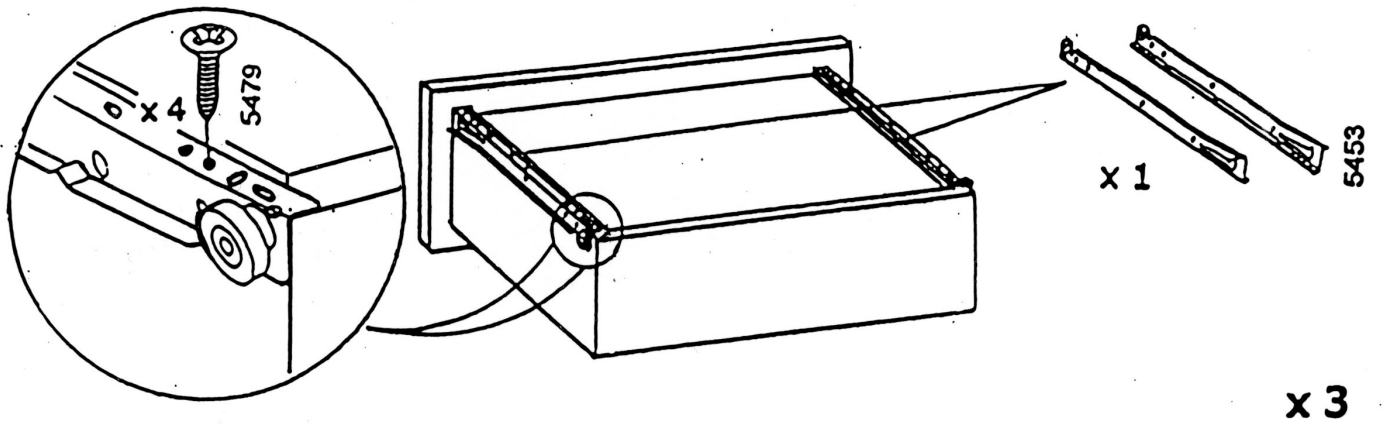




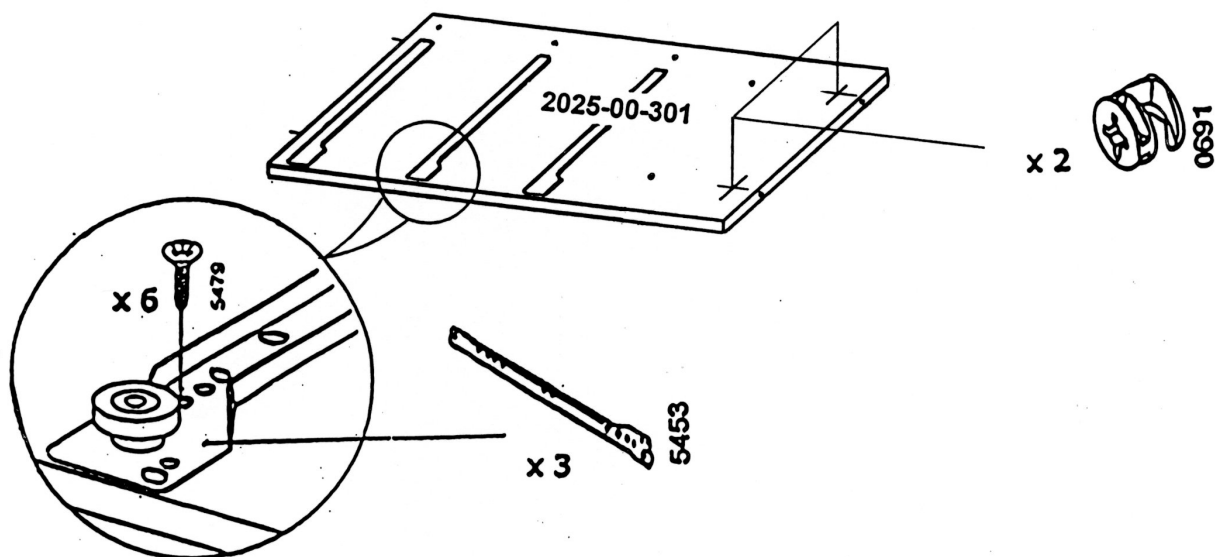
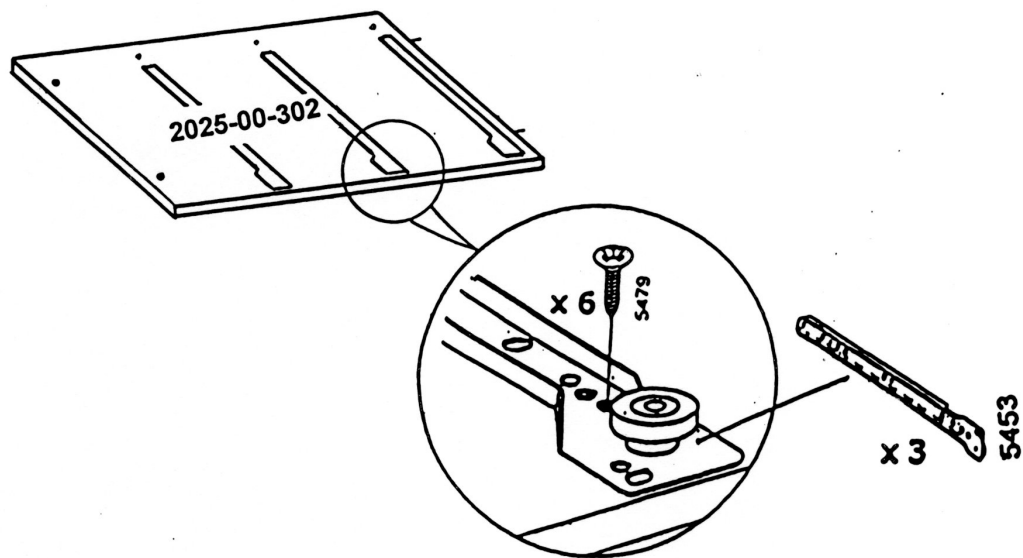
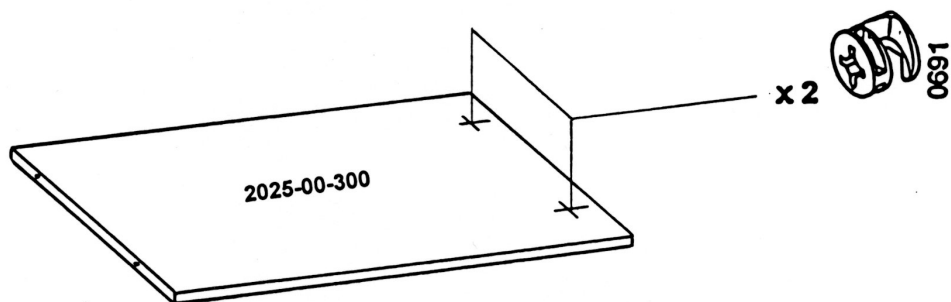
ВНИМАНИЕ!

При сборке ящиков, детали подлежащие сгибу должны быть комнатной температуры!

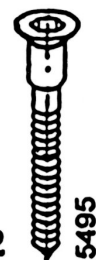
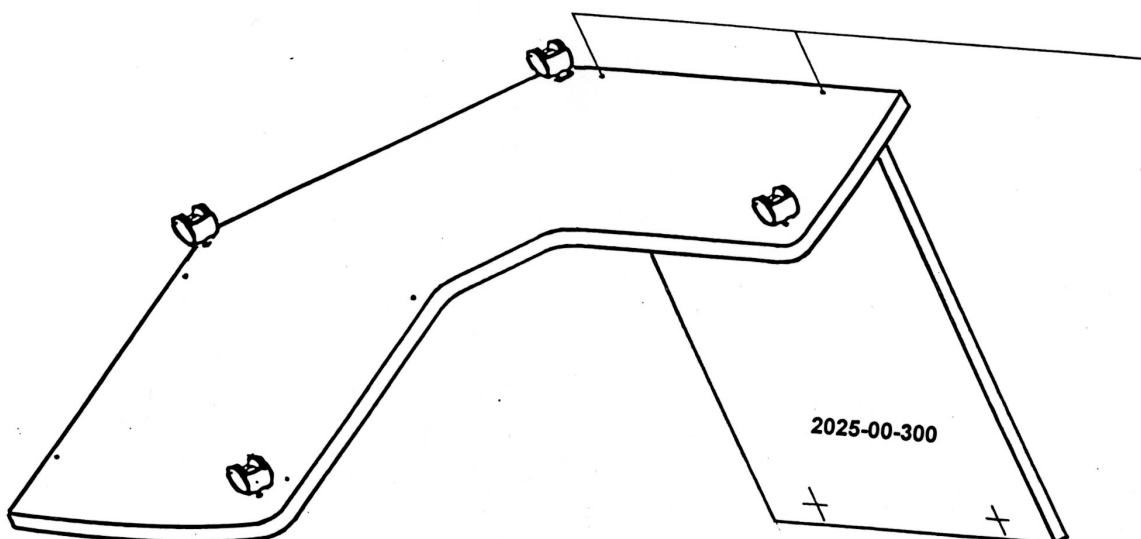
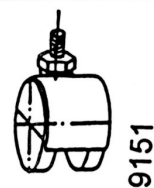
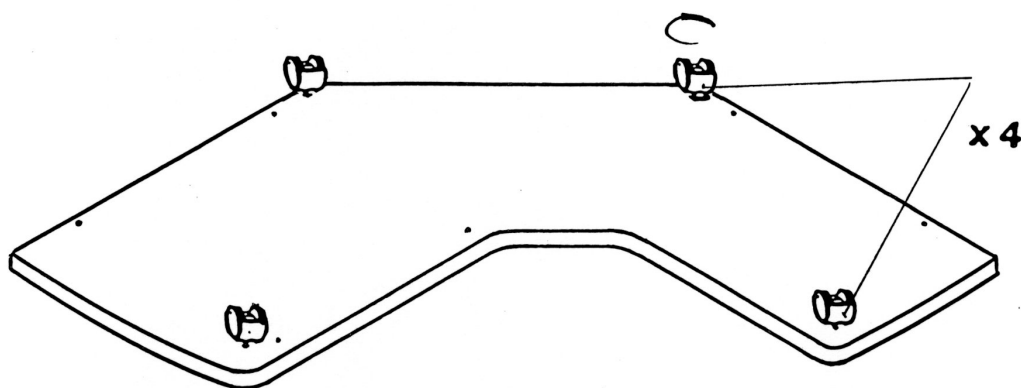
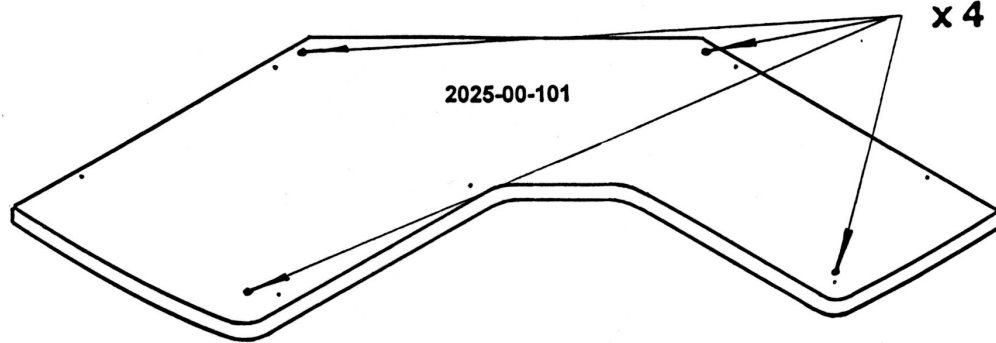


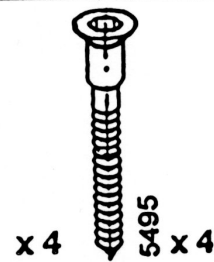
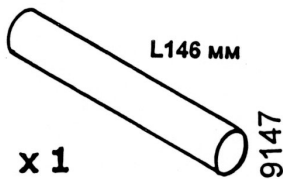
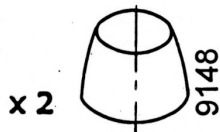
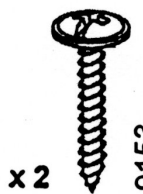
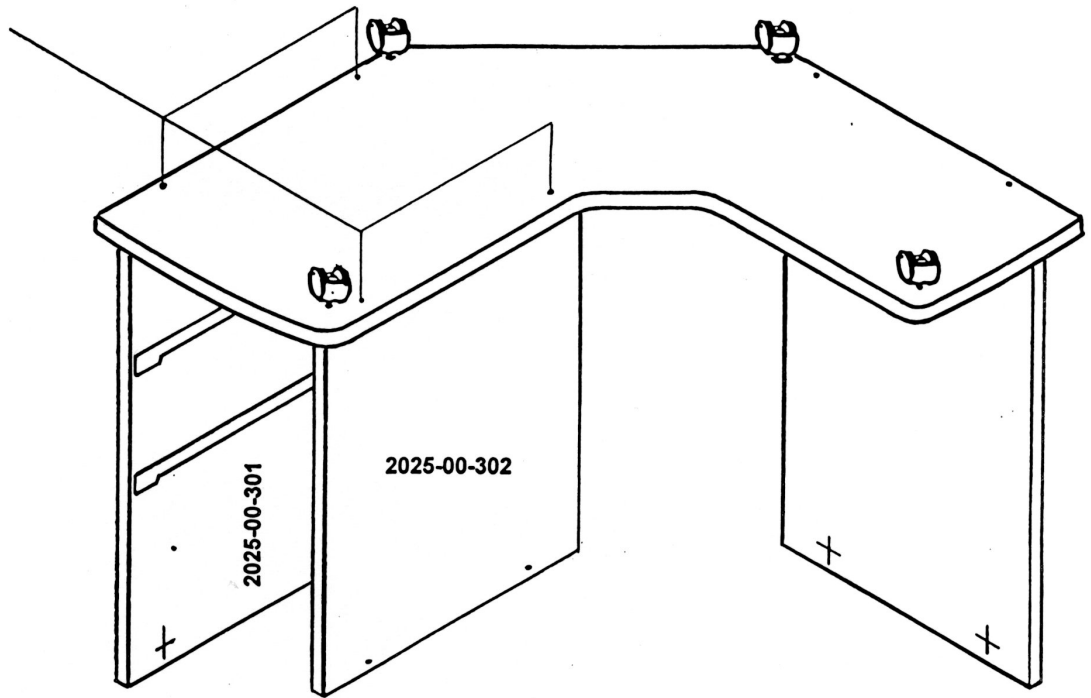
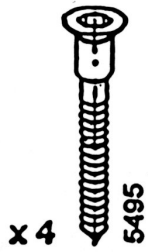


Порядок сборки стола с правосторонним расположением тумбы
(сборка ящиков – см. страницы 6, 7 настоящей инструкции).



Забить молотком до упора!





5514 Бук
5516 Орех
6586 Терракот
5515 Чёрная

