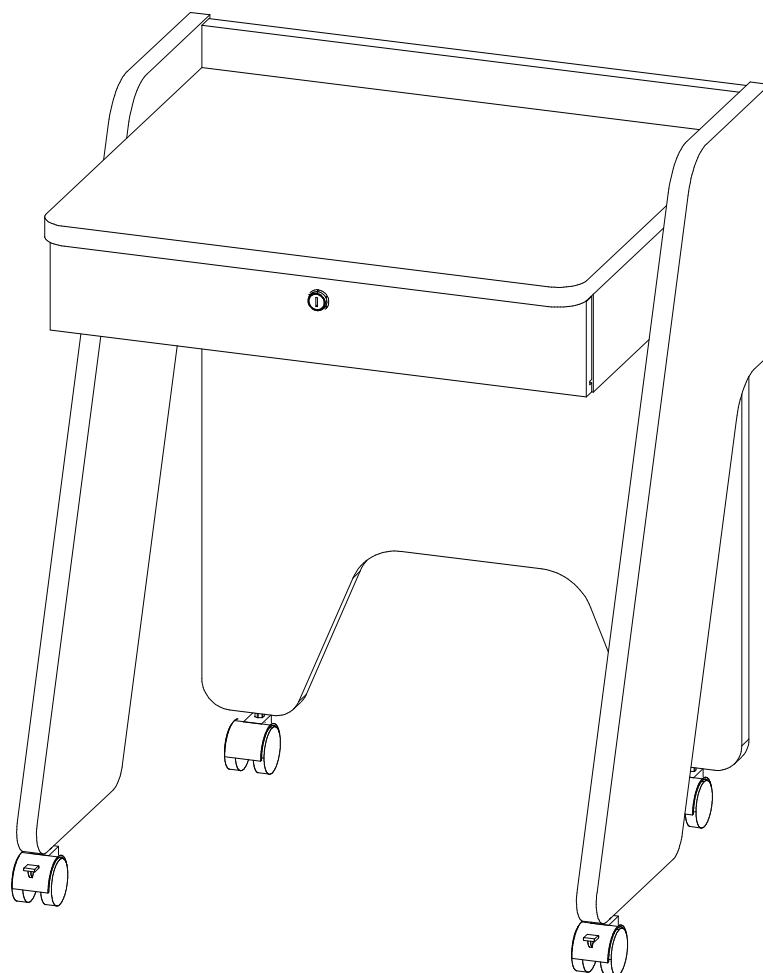


СТОЛ ДЛЯ НОУТБУКА КС 2013 ИНСТРУКЦИЯ ПО СБОРКЕ



Уважаемый покупатель,
приступая к сборке, пожалуйста, внимательно изучите данную инструкцию
Благодарим Вас за покупку!



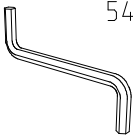
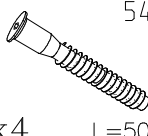
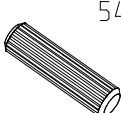
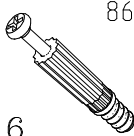

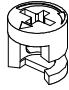

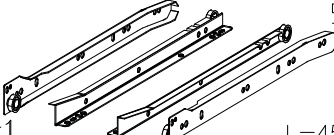




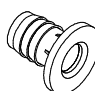

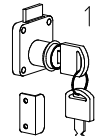

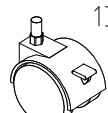
тел.\факс (495)548-87-00
e-mail:vasko @ vasko-mebel.ru
www.vasko-mebel.ru

КОМПЛЕКТ ДЕТАЛЕЙ

НАИМЕНОВАНИЕ	ОБОЗНАЧЕНИЕ	КОЛ-ВО
Столешница	2013-00-100	1
Бок стола левый	2013-00-300	1
Бок стола правый	2013-00-301	1
Бок левый	2013-00-302	1
Бок правый	2013-00-303	1
Бок ящика правый	2013-00-304	1

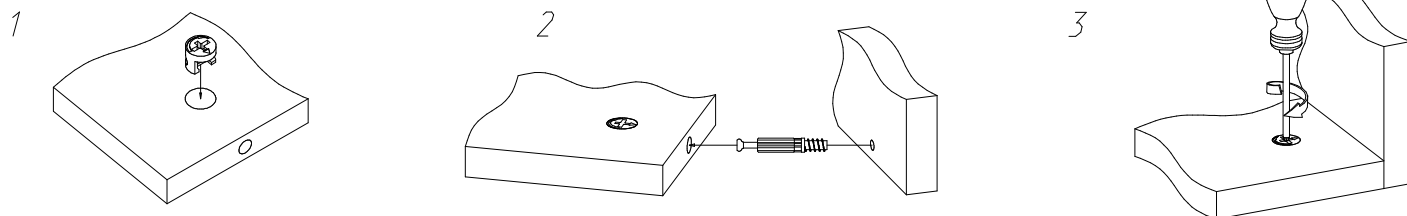
НАИМЕНОВАНИЕ	ОБОЗНАЧЕНИЕ	КОЛ-ВО
Бок ящика левый	2013-00-305	1
Задняя стенка	2013-00-500	1
Фасад ящика	2013-00-501	1
Задняя стенка ящика	2013-00-502	1
Дно ящика	2013-00-503	1

МЕТИЗЫ И ФУРНИТУРА*

 x1	 x4 L=50мм	 x8	 x16	 x8 h=12.5	 x8 h=15.4	 x16
 x1 L=450мм	 x8	 x2	 x4	 x4	 x4	
 x4	 x1	 x2	 x2			

* Фирма оставляет за собой право заменять некоторые элементы фурнитуры (с сопутствующим изменением количества метизов для ее крепления).


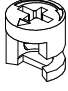
УСТАНОВКА И ЗАТЯЖКА ЭКСЦЕНТРИКА



ПРИ УСТАНОВКЕ ЭКСЦЕНТРИКА БУДЬТЕ ВНИМАТЕЛЬНЫ!

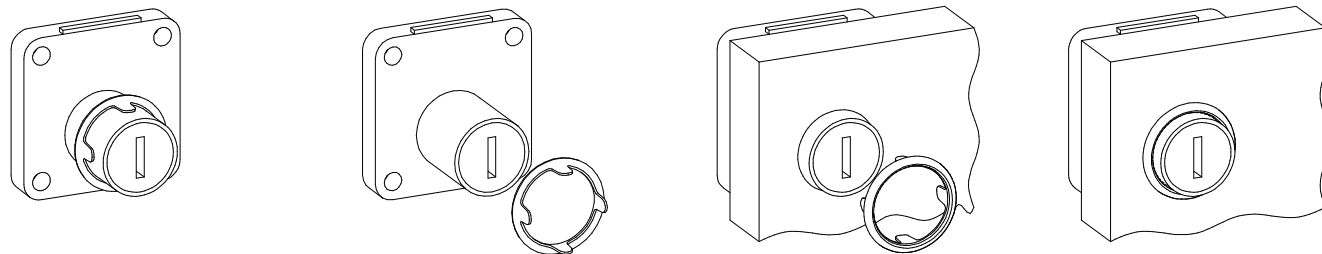
В изделие встречаются эксцентрики разной высоты.

Смотри соответствующие указания в схеме сборки.

 x8 h=12.5	 x8 h=15.4
--	--

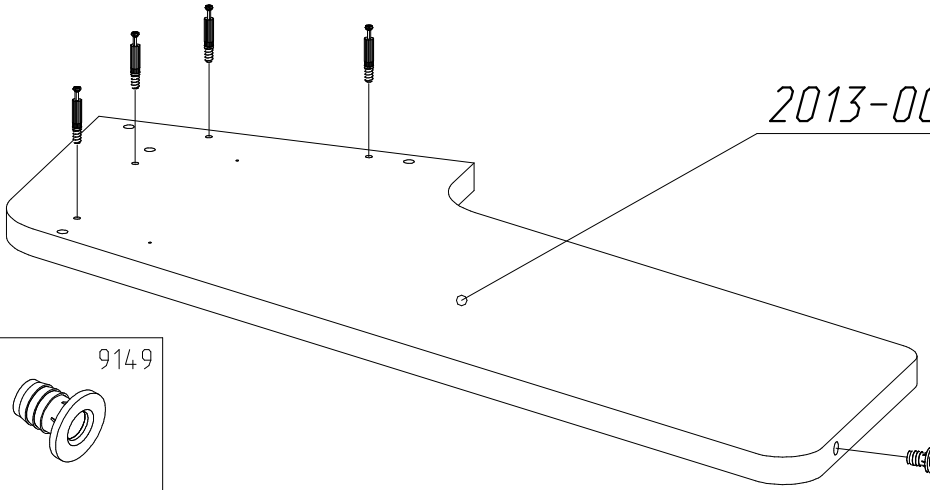
РЕКОМЕНДАЦИИ ПО УСТАНОВКЕ ЗАМКА

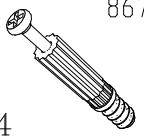

Снять кольцо, затем перевернуть и вставить с лицевой стороны фасада.



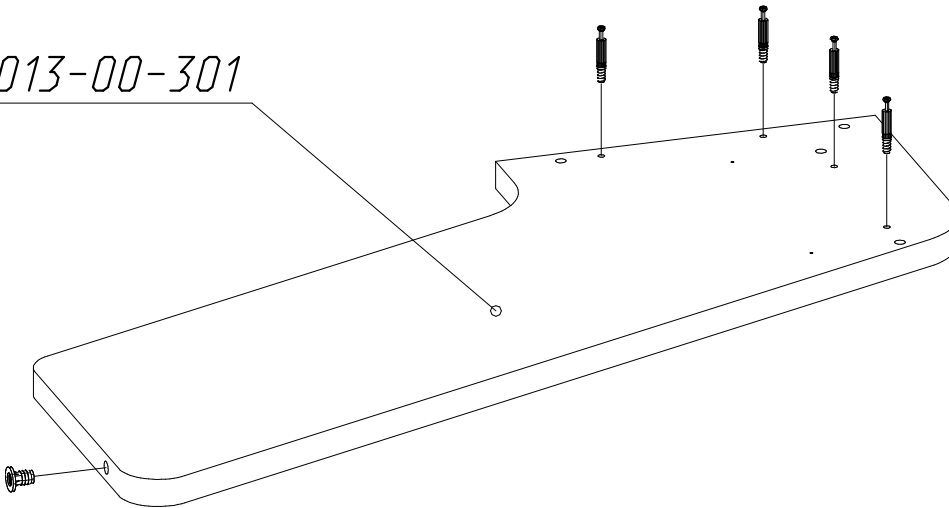
ПОРЯДОК СБОРКИ

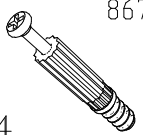
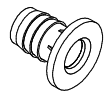
2013-00-300



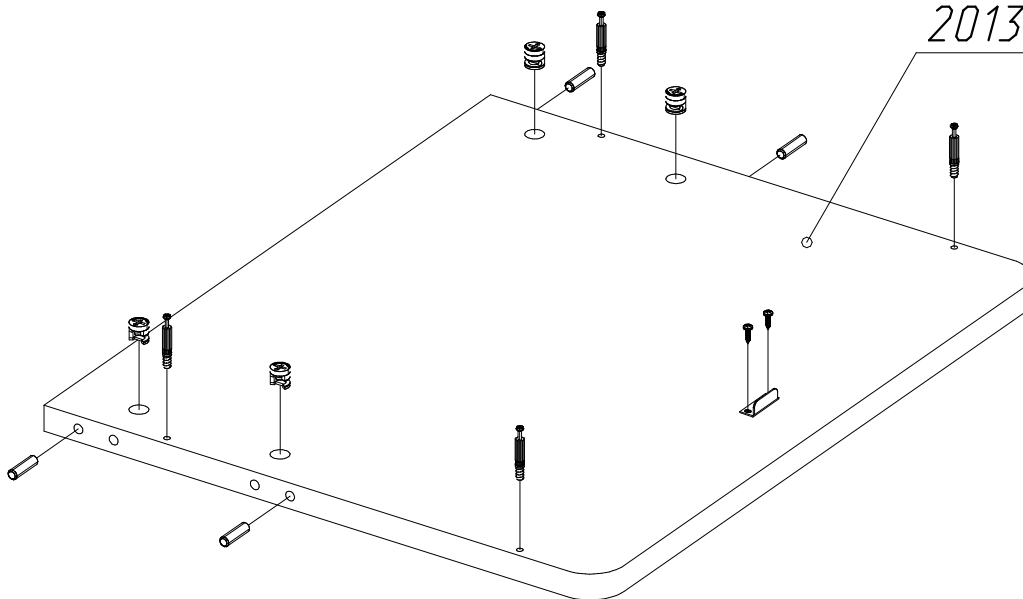
 8674 x4	 9149 x1
--	---

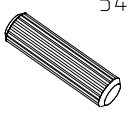
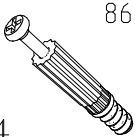
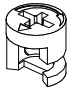

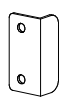
2013-00-301



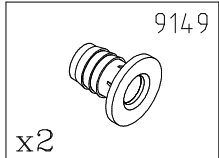
 8674 x4	 9149 x1
---	---

2013-00-100

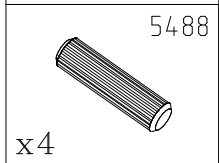


 5488 x4	 8674 x4	 9152 h=15.4 x4	 7298 x2	 12002 x1
--	---	---	---	---

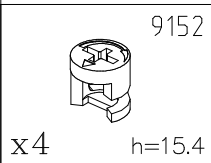
2013-00-500



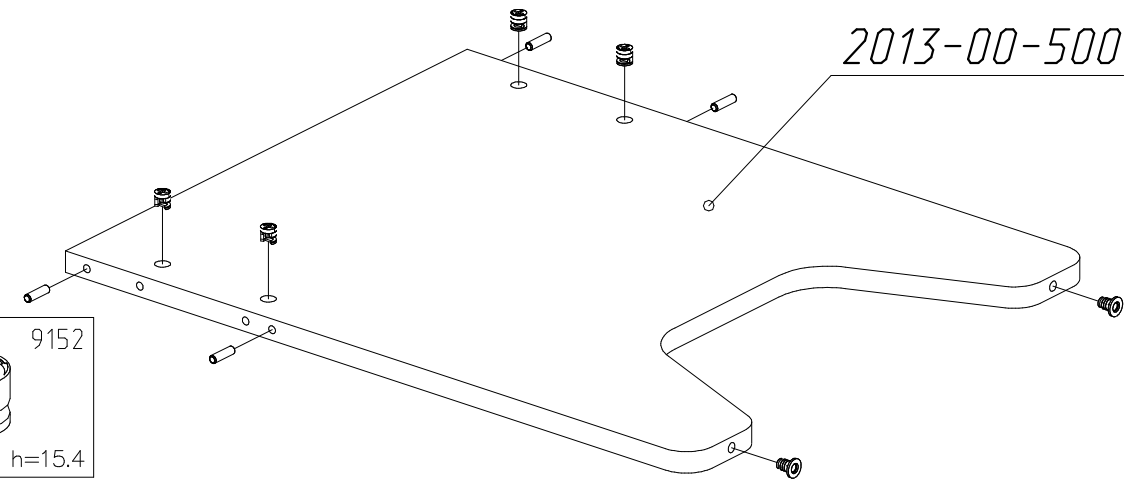
x2



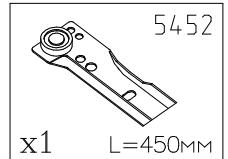
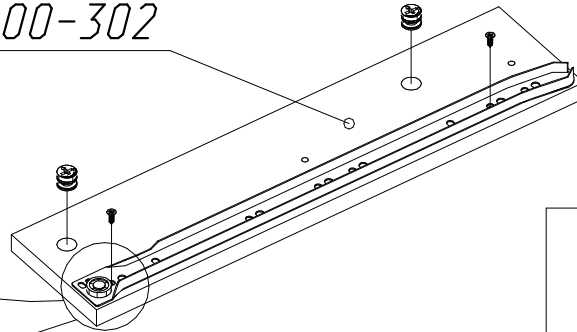
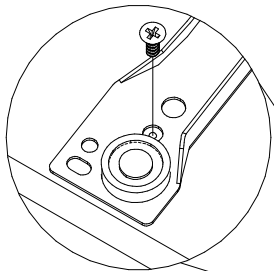
x4



x4

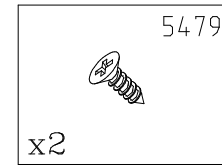


2013-00-302

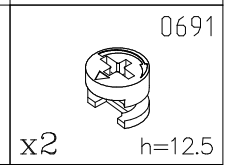


x1

L=450MM



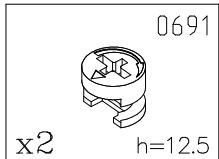
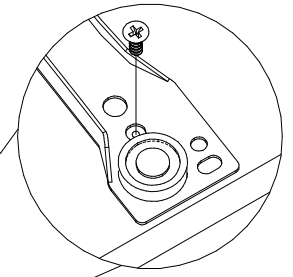
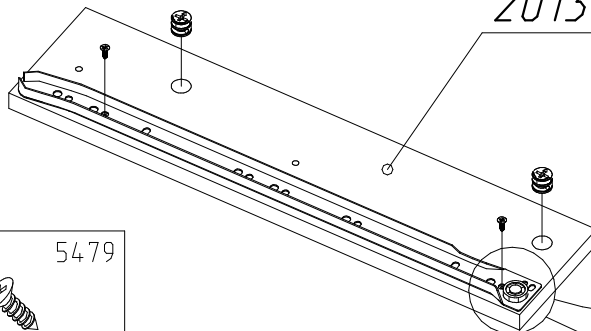
x2



x2

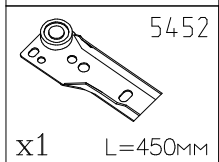
h=12.5

2013-00-303



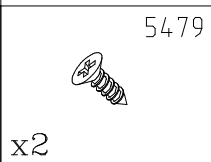
x2

h=12.5



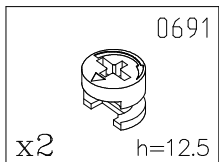
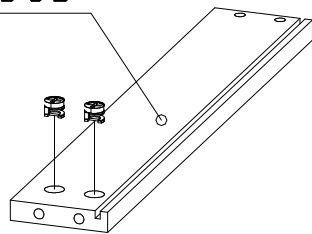
x1

L=450MM



x2

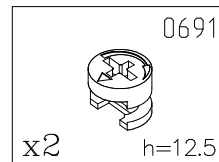
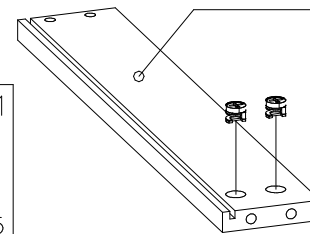
2013-00-305



x2

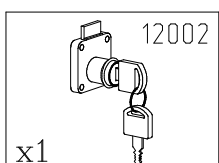
h=12.5

2013-00-304

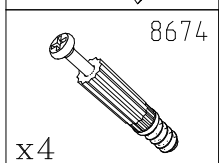


x2

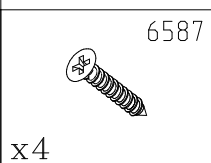
h=12.5



x1

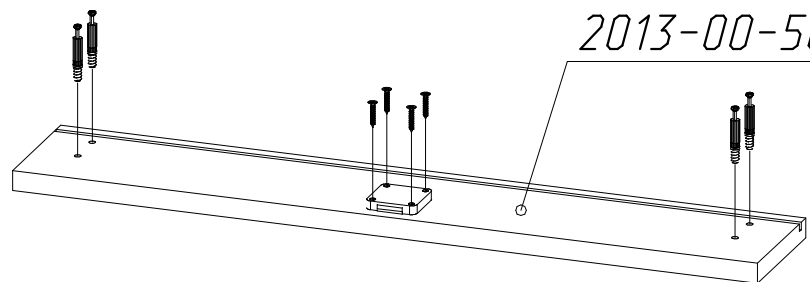


x4

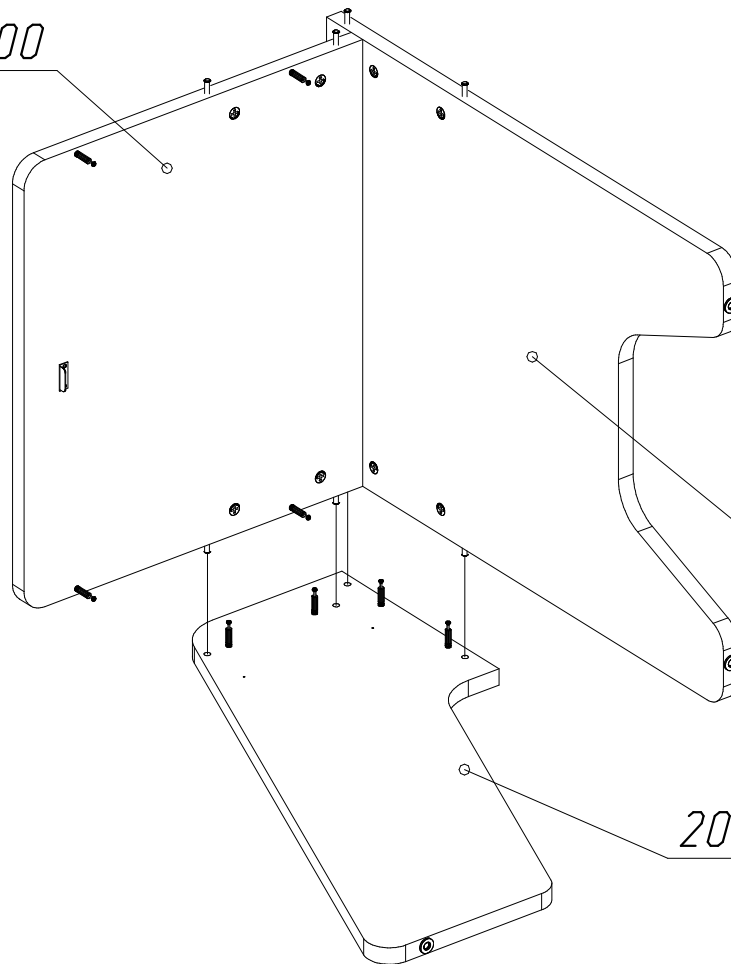
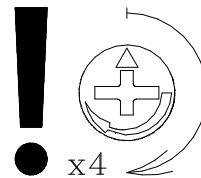


x4

2013-00-501

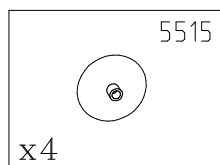


2013-00-100

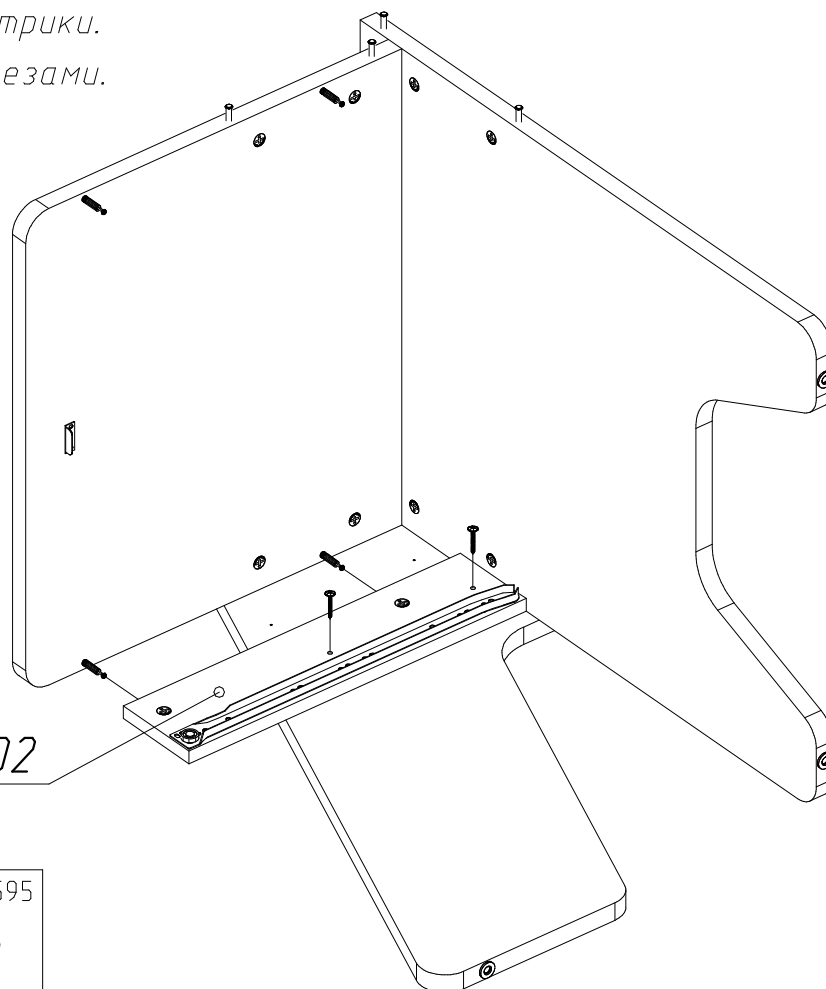
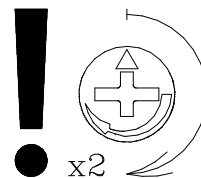


2013-00-500

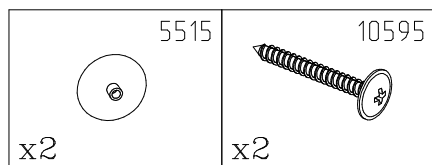
2013-00-300

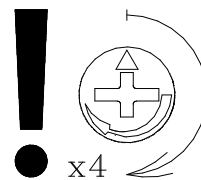


- 1 - Затянуть эксцентрики.
- 2 - Притянуть саморезами.

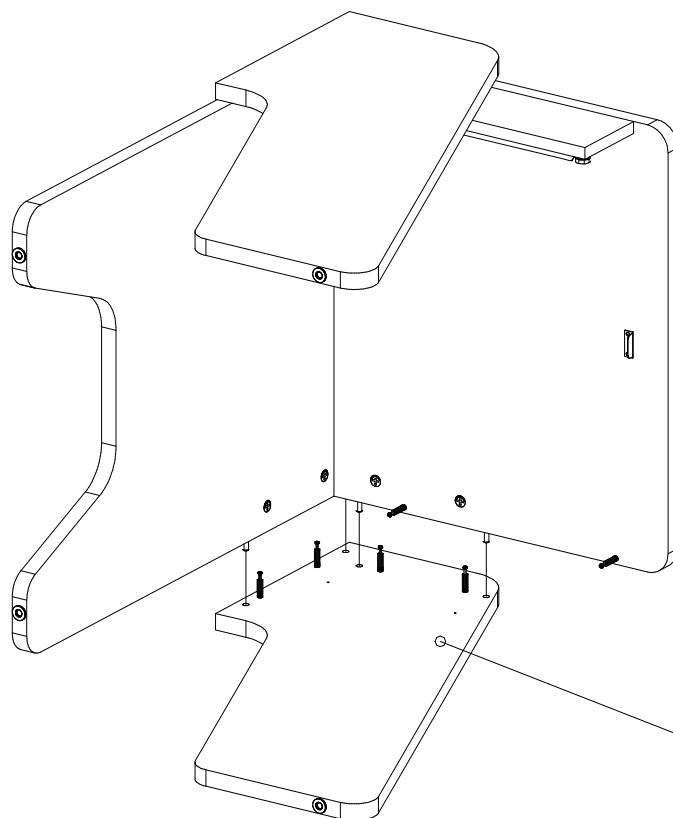


2013-00-302





x4



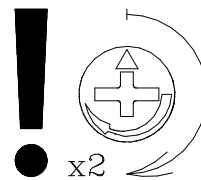
2013-00-301

5515

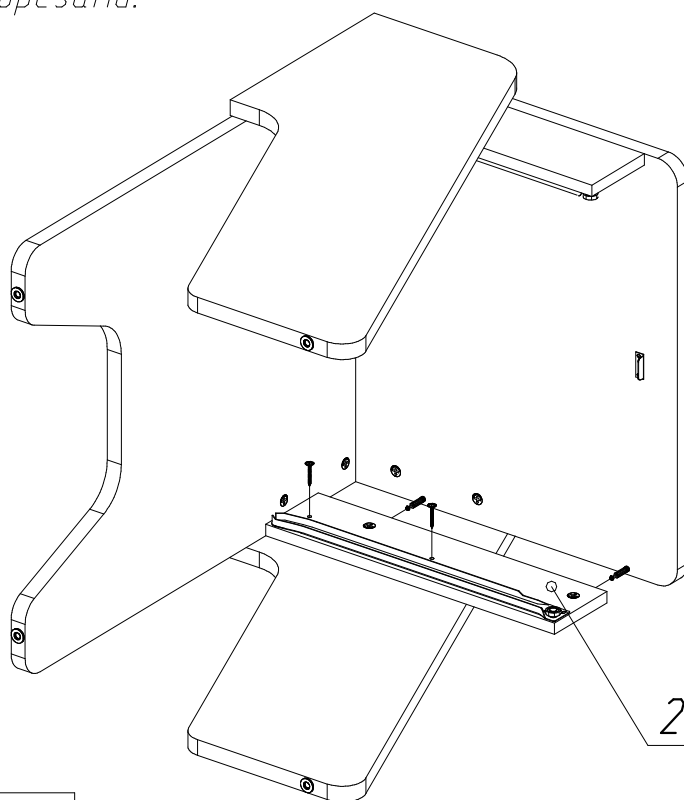


x4

- 1 - Затянуть эксцентрики.
- 2 - Притянуть саморезами.



x2



2013-00-303

5515

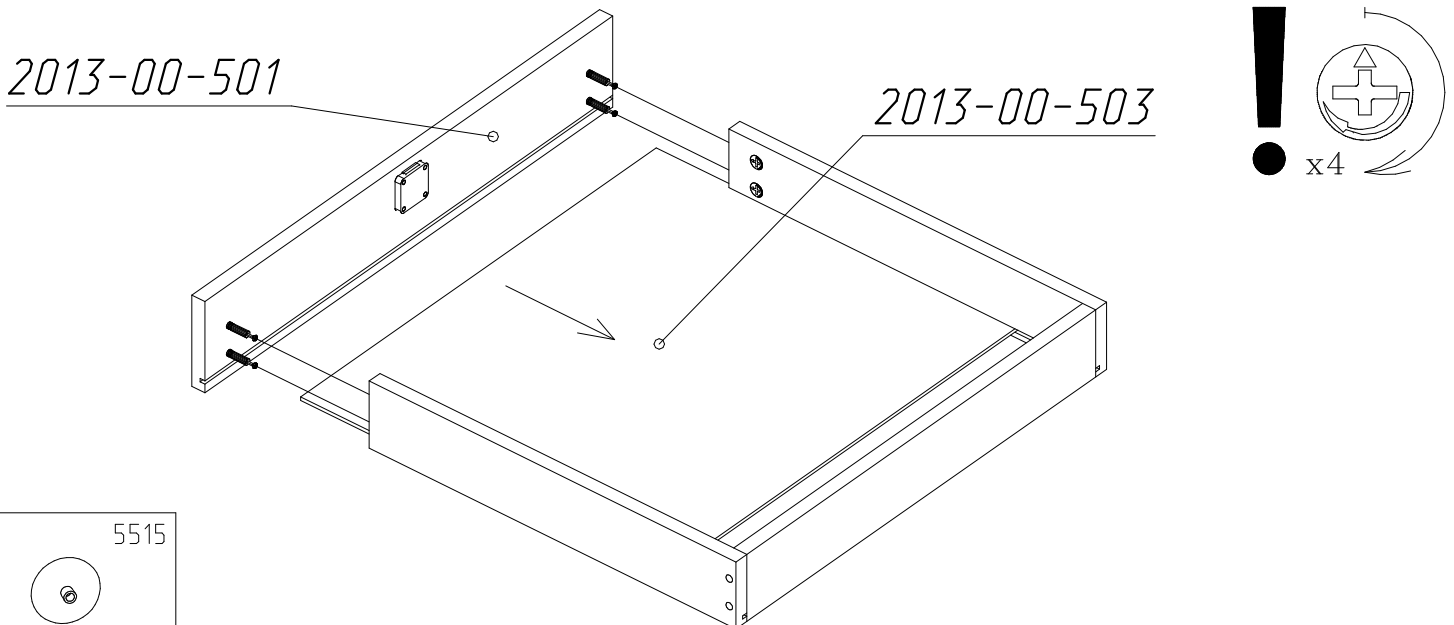
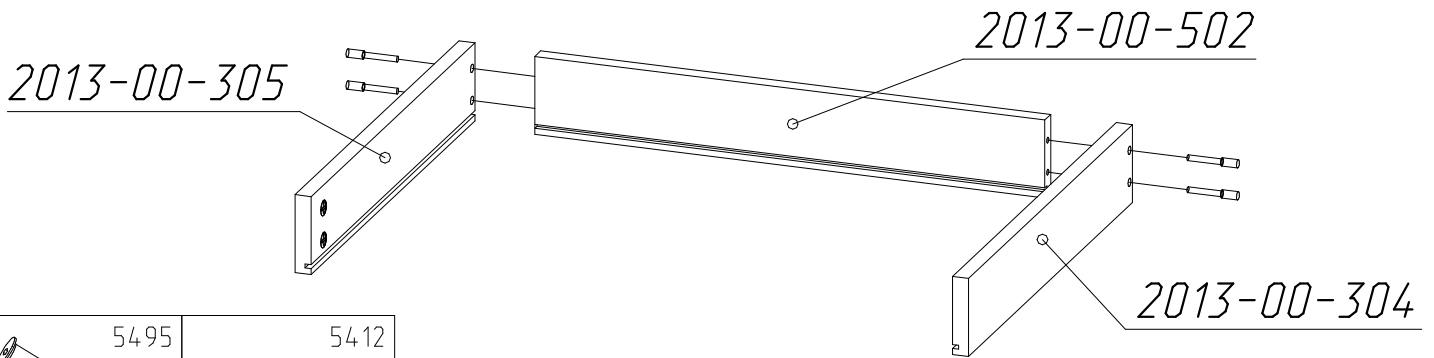
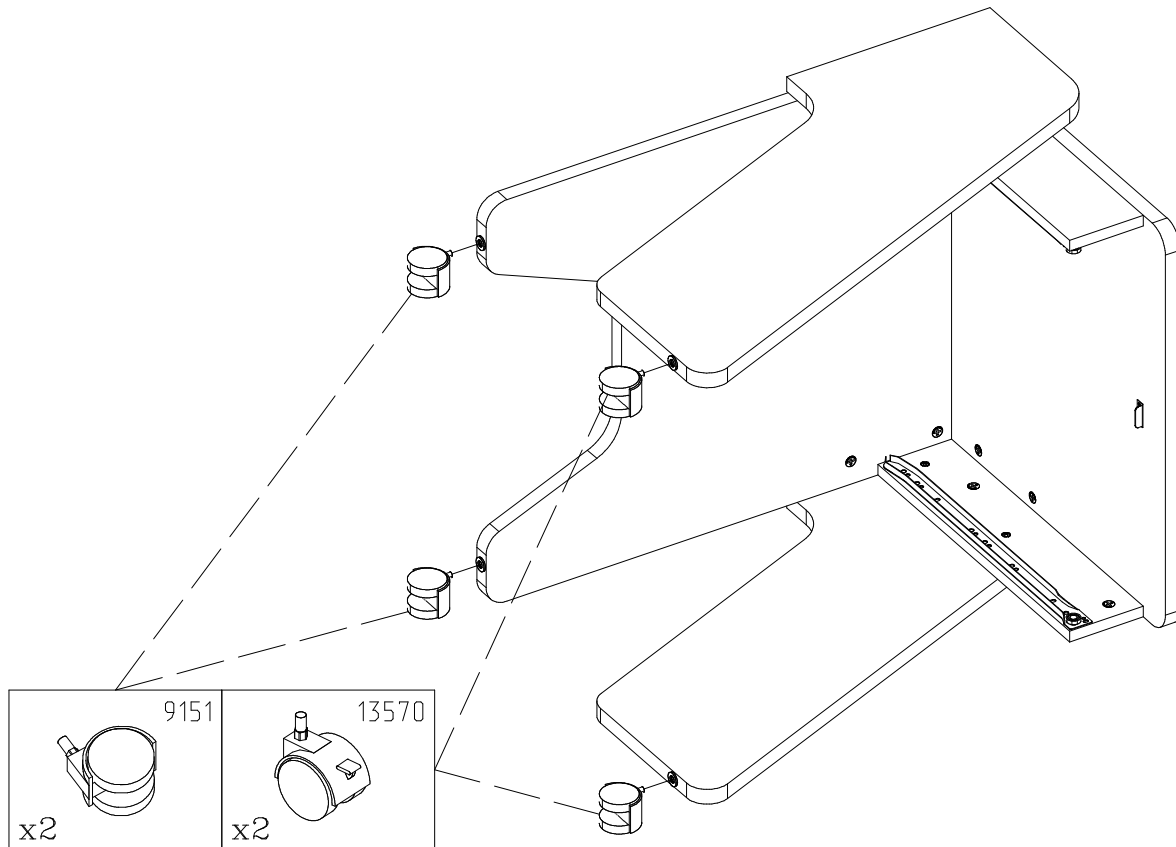


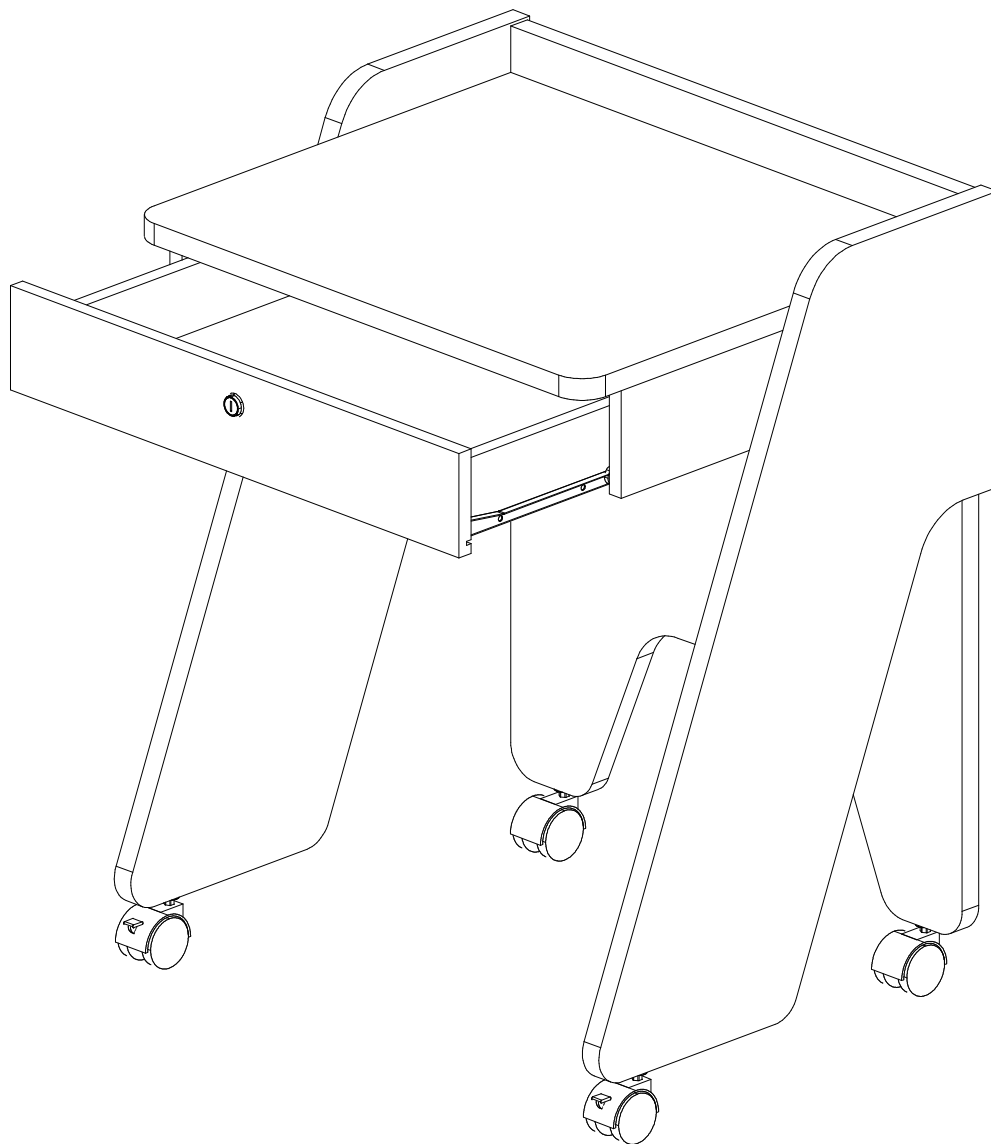
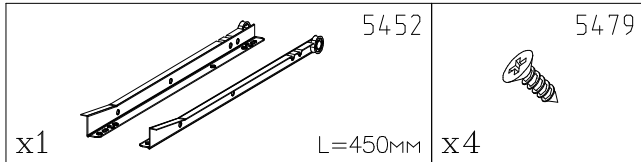
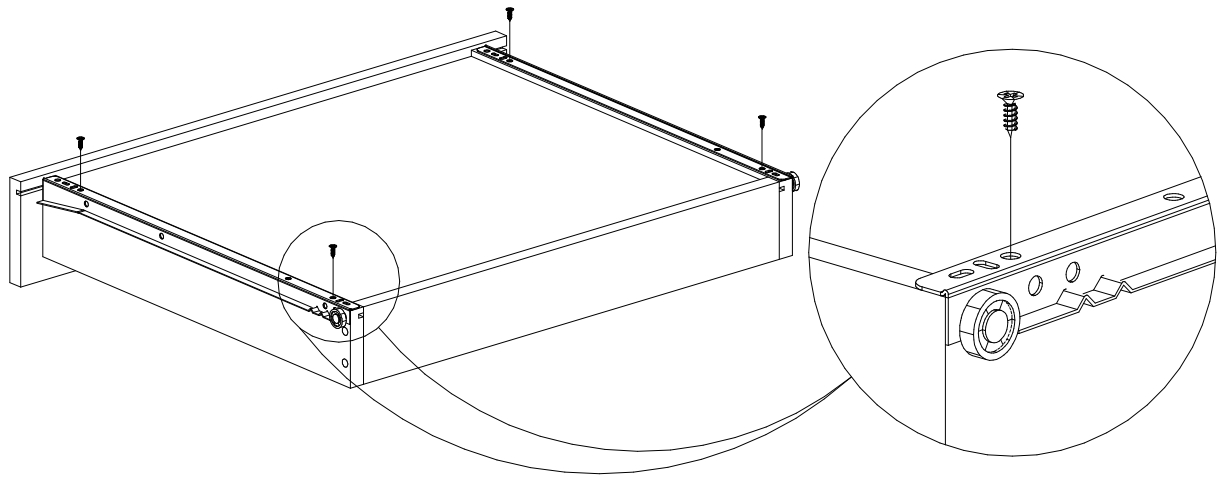
x2

10595



x2





ИНСТРУКЦИЯ ПО ЭКСПЛУАТАЦИИ И УХОДУ ЗА МЕБЕЛЬЮ

1. Монтаж изделия производить строго по схеме сборки на ровной, чистой поверхности, подстелив плотную ткань или гофрокартон.
2. При транспортировке и хранении упаковка с мебелью должна быть защищена от попадания влаги, падений и ударов.
3. Мебель хранить и эксплуатировать в сухом, отапливаемом помещении при температуре не ниже +2°C и относительной влажности воздуха 45–70%, на расстоянии не менее 50 см от отопительных приборов.
4. Поверхности мебели необходимо беречь от механических повреждений твердыми предметами во избежание появления царапин, вмятин, сколов и т.д.
5. Недопустим длительный контакт с водой и установка на поверхности горячих предметов без достаточной теплоизоляционной подкладки.
6. Для удаления пыли и загрязнений мебель следует протирать сухой мягкой тканью.
7. Для удаления сильных загрязнений допускается протирать поверхность мебели влажной тканью с добавлением небольшого количества мыльного раствора, после чего следует протереть мебель сухой мягкой тканью.
8. Допускается проводить чистку специальными составами для мебели типа "Полироль".

Гарантийный талон

Изготовитель гарантирует покупателю соответствие всех качественных показателей изделия требованиям ГОСТ в течение 24 месяцев для бытовой мебели и 18 месяцев для мебели общественных помещений, при соблюдении условий хранения, транспортировки, сборки и эксплуатации.

Гарантийный срок исчисляется со дня покупки мебели.

В период гарантийного срока изготовитель производит бесплатную замену деталей, фурнитуры, имеющих дефекты производственного характера*.

Срок службы мебели 10 лет.

*Возможна платная замена деталей, фурнитуры с повреждениями, возникшими не по вине изготовителя.



ЗАО "ВасКо"

Почтовый адрес: 142712, Московская обл., Ленинский р-н, п/о Горки Ленинские, а/я 807
Офис и склад: Московская обл., Ленинский р-н, дер. Калиновка вл. 1, стр. 1 (пн–пт 9:00–18:00)
Тел.: (495)926–16–82; (495)548–87–00; e-mail: sales@vasko-mebel.ru; сайт: www.vasko-mebel.ru