

# СТОЛ КОМПЬЮТЕРНЫЙ

## КС 2008 м1

### СХЕМА СБОРКИ



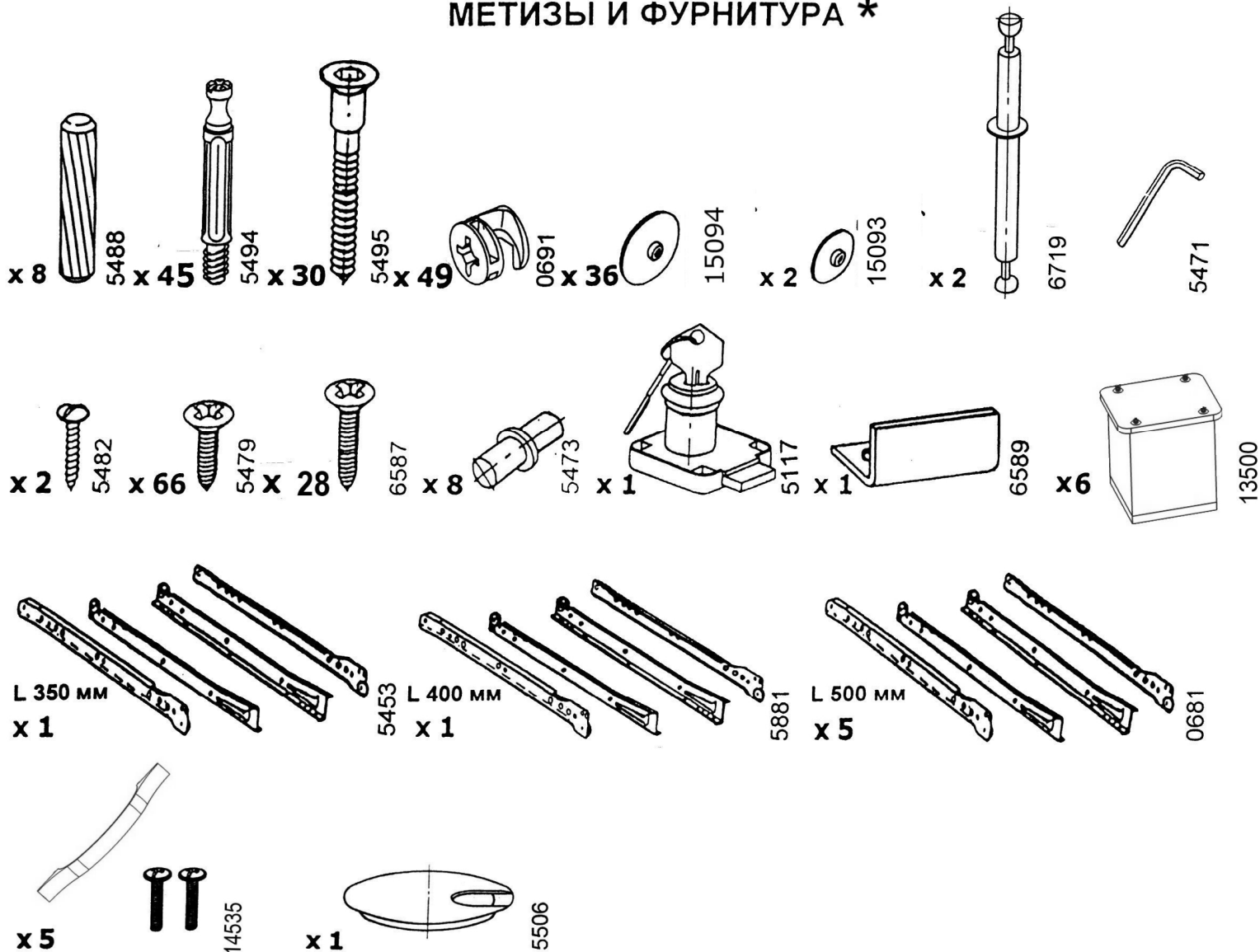
ЗАО ВАСКО

тел.\факс +7 (495) 926-16-82  
E-mail:vasko@vasko-mebel.ru  
www.vasko-mebel.ru

## КОМПЛЕКТ ДЕТАЛЕЙ

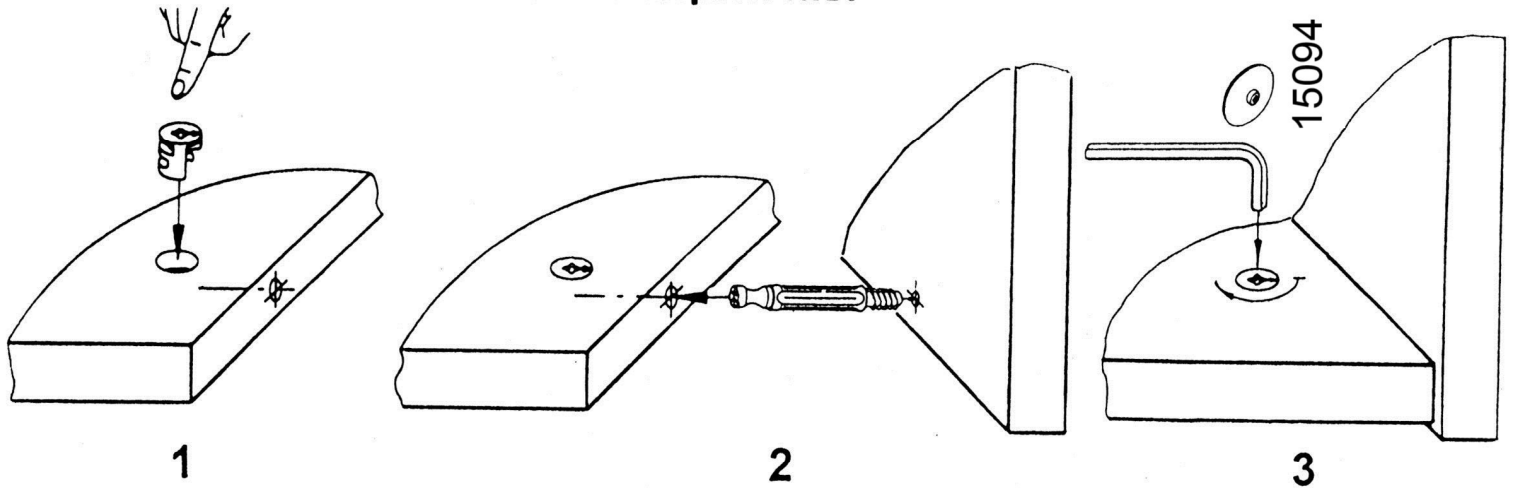
Обозначение детали	Кол-во шт.	Обозначение детали	Кол-во шт.	Обозначение детали	Кол-во шт.
2008-00-100	1	2008-00-302	1	2008-00-402	1
2008-00-101	1	2008-00-303	1	2008-01-403	1
2008-01-102	1	2008-00-304	1	2008-00-404	1
2008-01-103	1	2008-00-305	1	2008-00-405	1
2008-00-200	2	2008-00-306	5	2008-00-406	4
2008-00-201	1	2008-00-306-01	5	2008-01-500	1
2008-00-202	1	2008-00-307	1	2008-01-501	4
2008-00-300	1	2008-00-400	1	2008-00-502	1
2008-00-301	1	2008-00-401	1	2008-00-503	4

### МЕТИЗЫ И ФУРНИТУРА \*



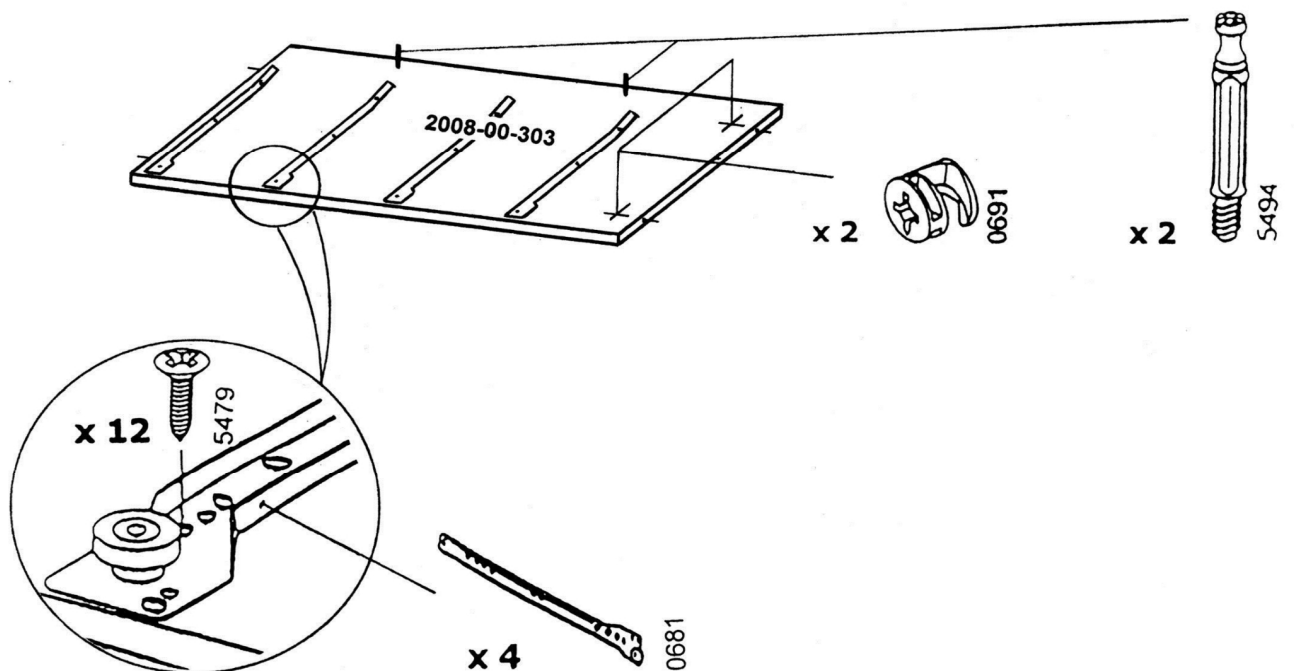
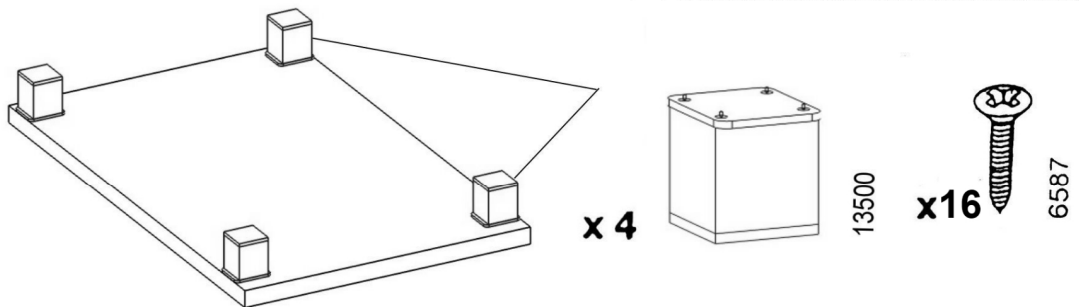
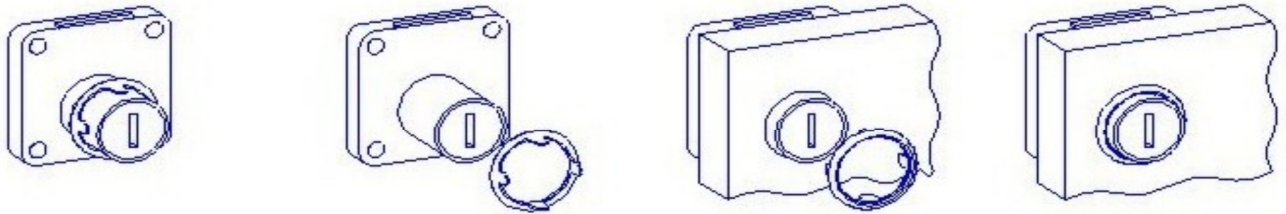
\* Фирма оставляет за собой право заменять некоторые элементы фурнитуры (с сопутствующим изменением количества метизов для её крепления).

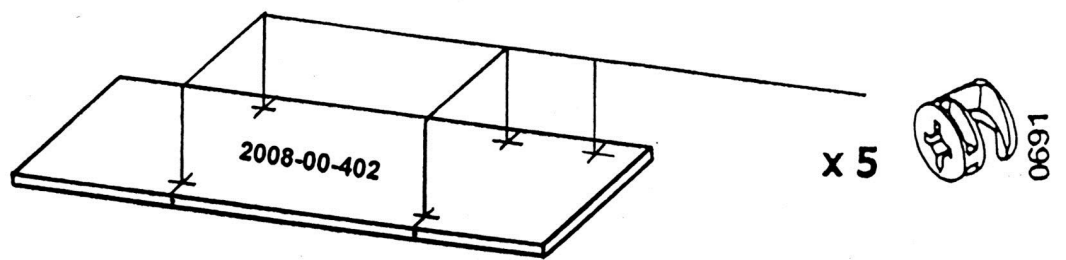
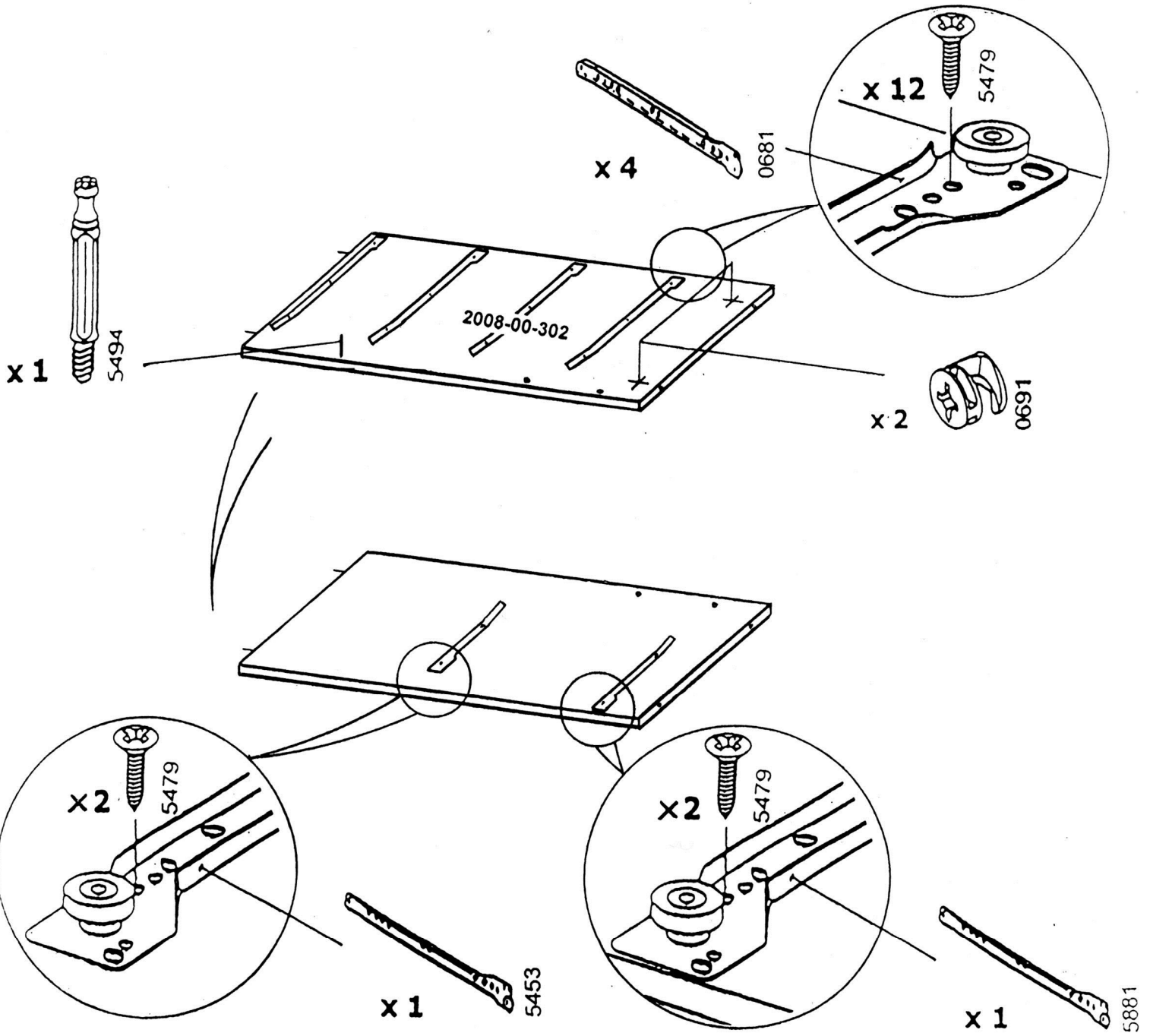
## УСТАНОВКА И ЗАТЯЖКА ЭКСЦЕНТРИКА



## РЕКОМЕНДАЦИИ ПО УСТАНОВКЕ ЗАМКА

Снять кольцо, затем перевернуть и вставить с лицевой стороны фасада

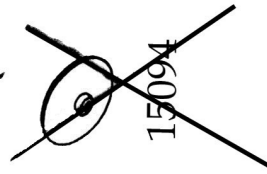
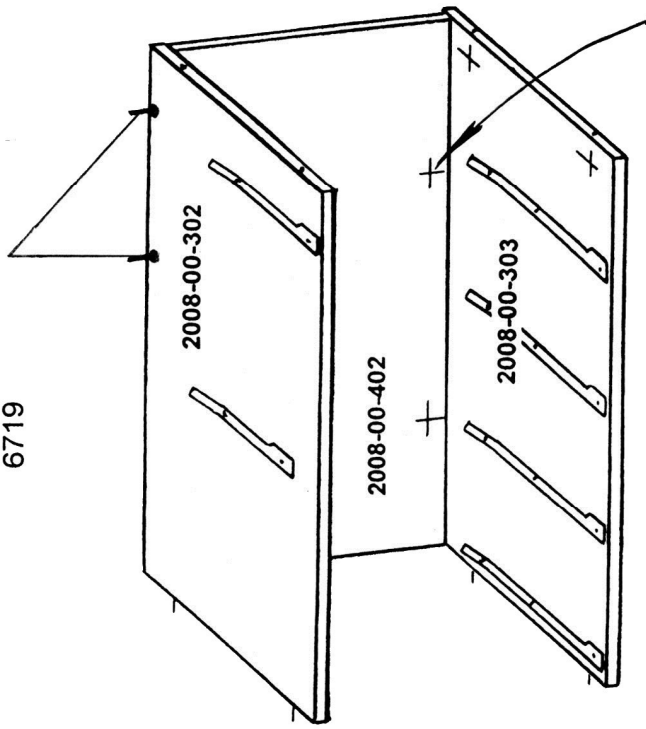




x 2



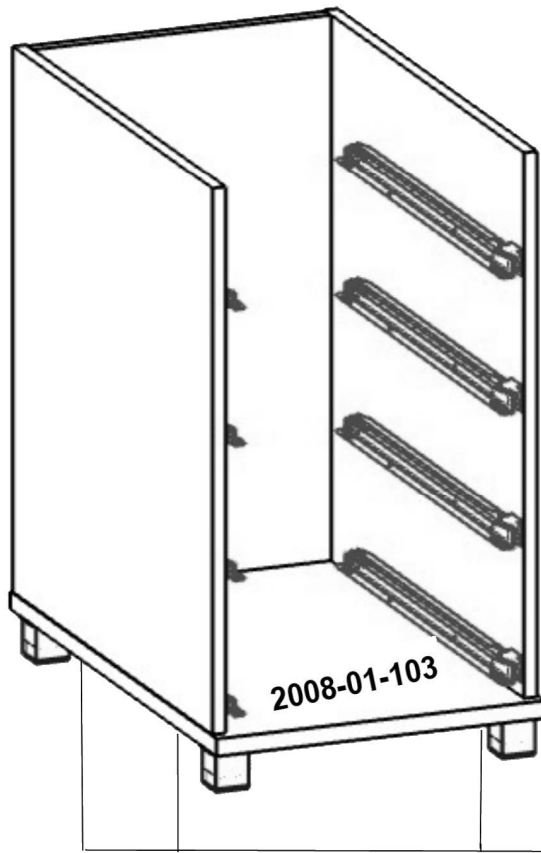
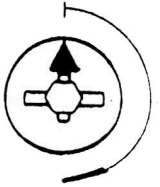
6719



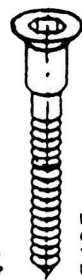
15094



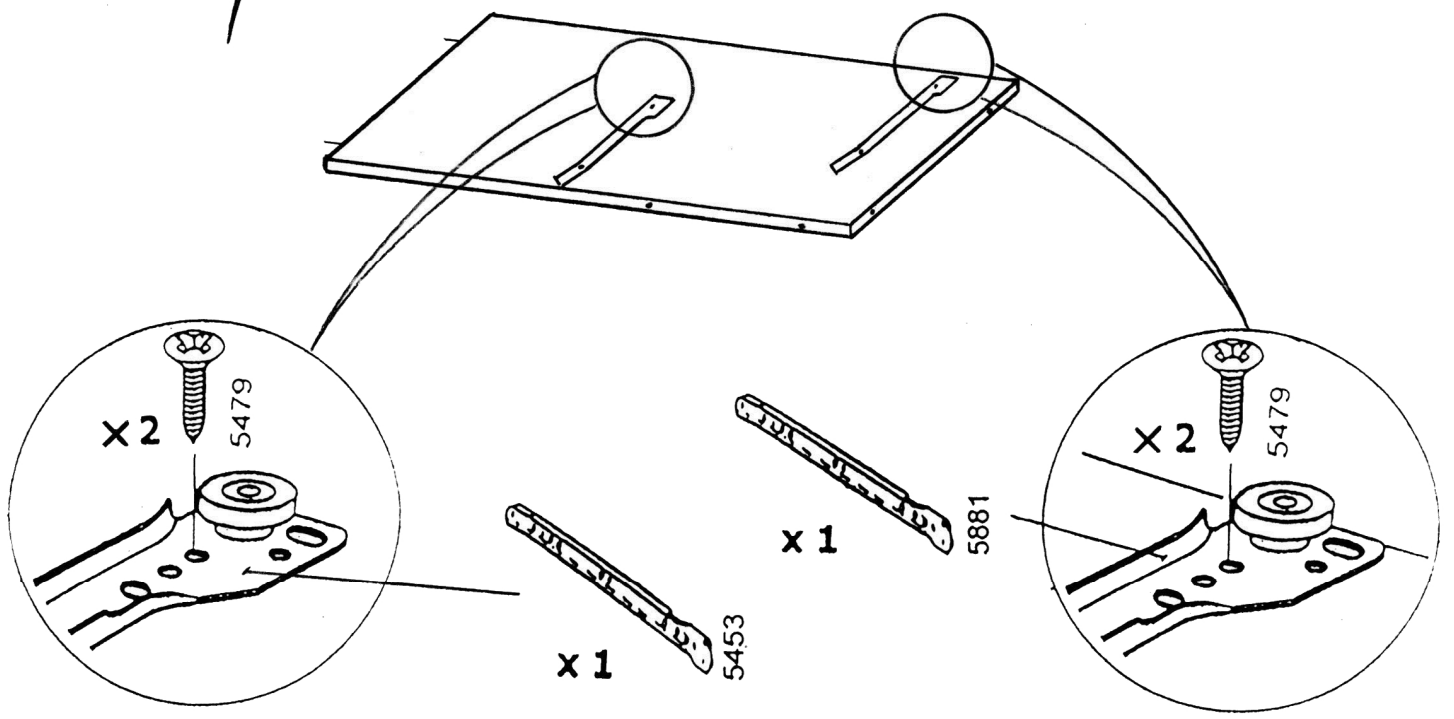
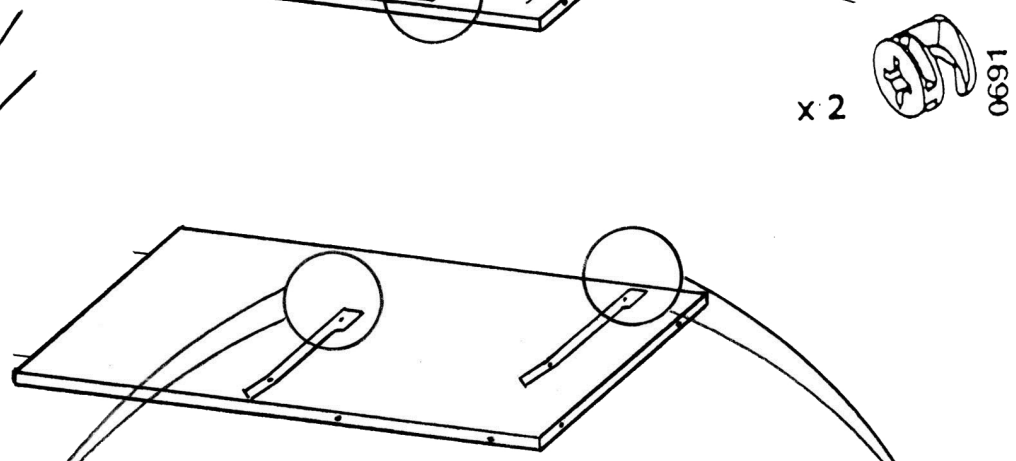
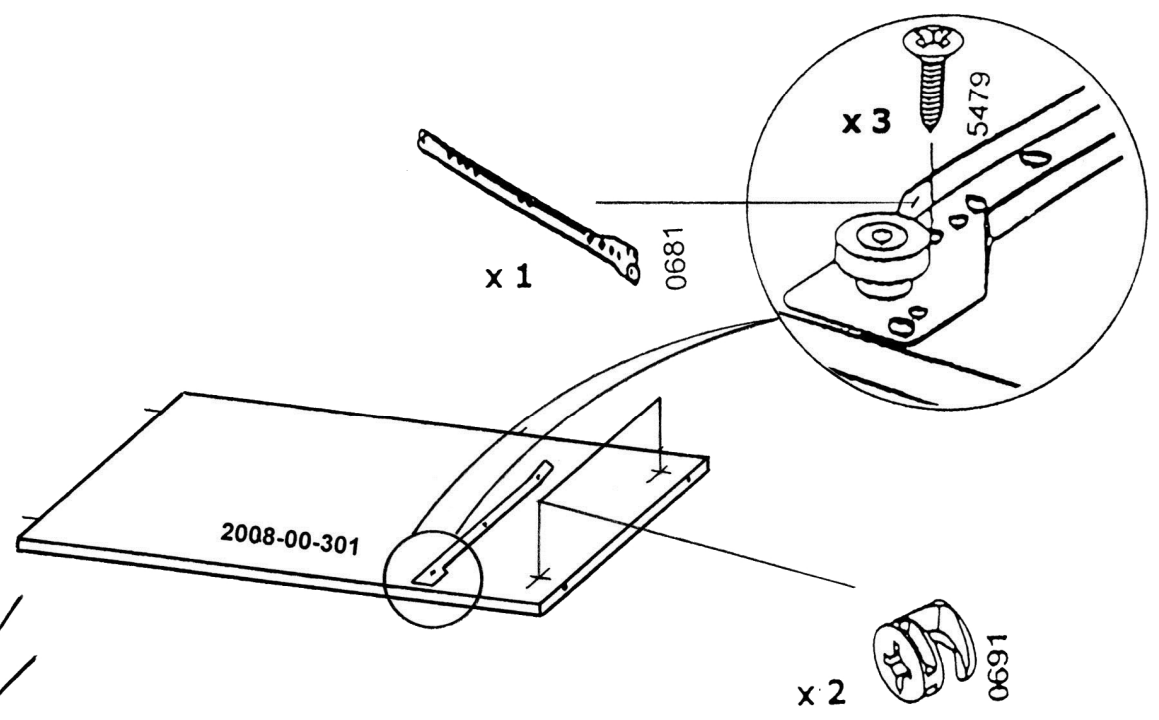
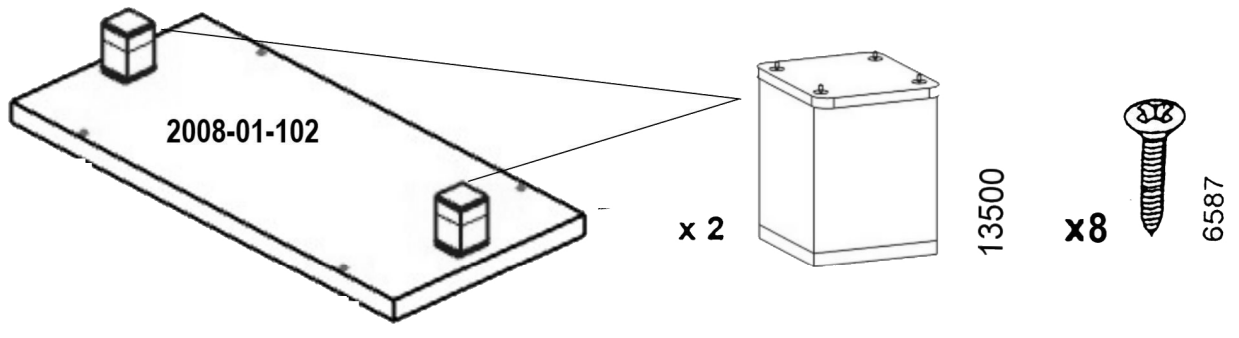
x 5

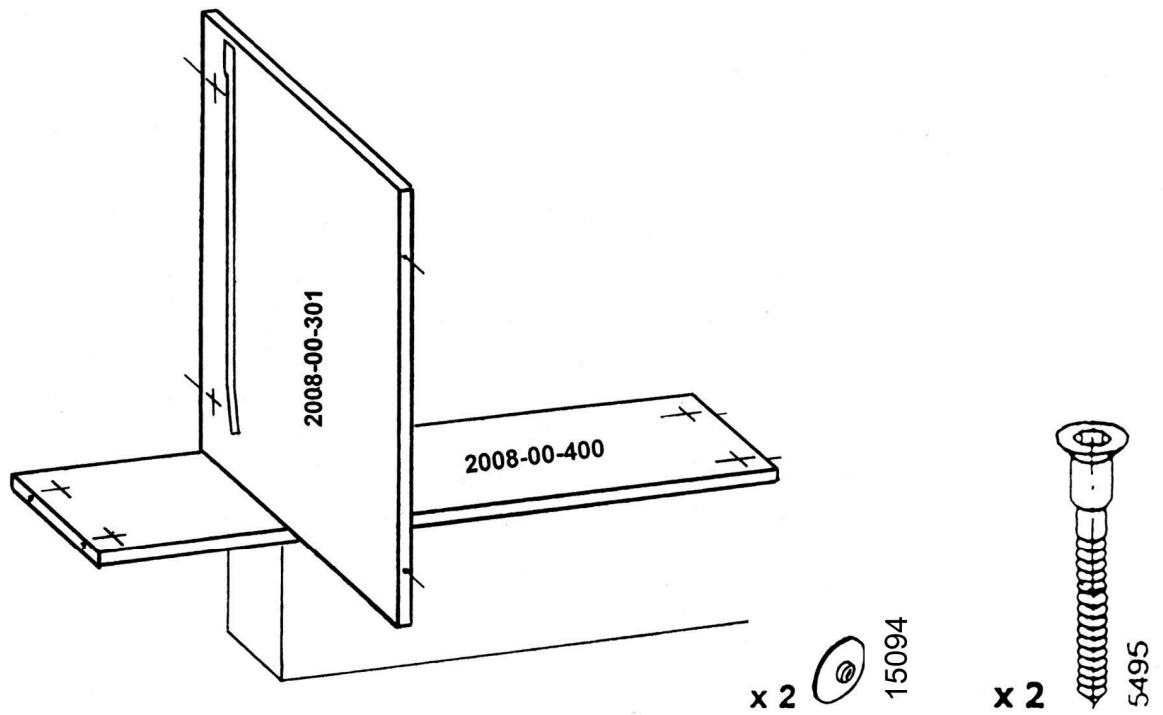
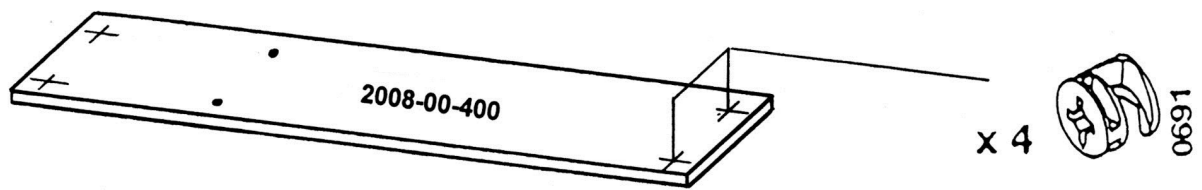
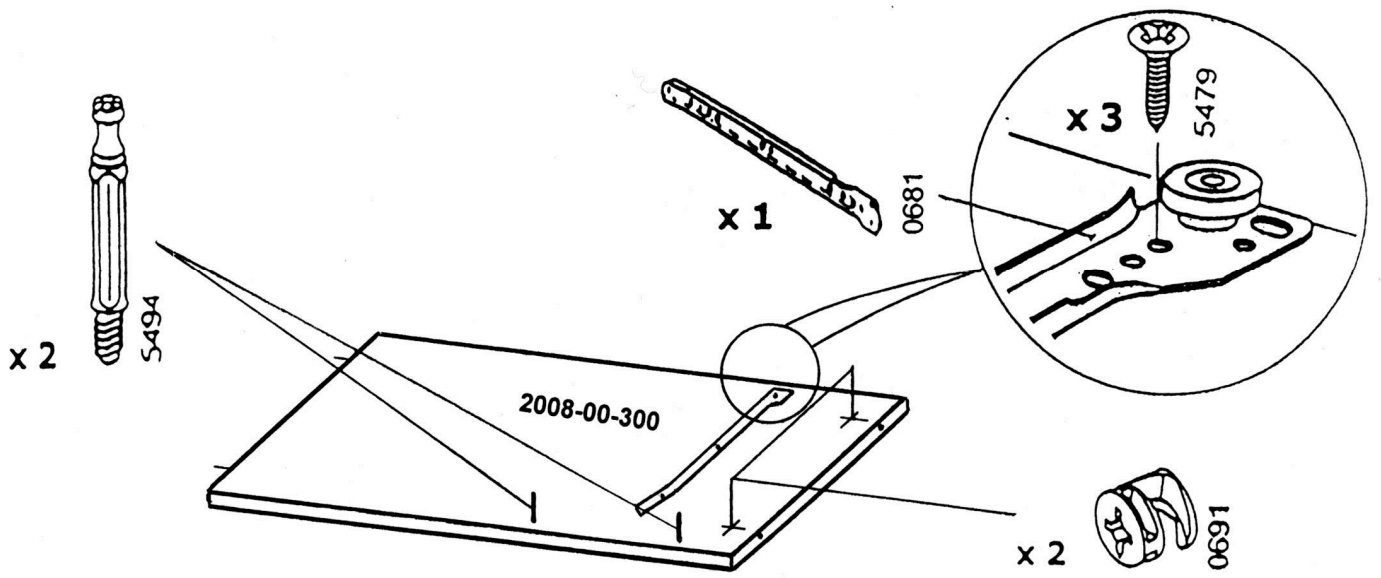


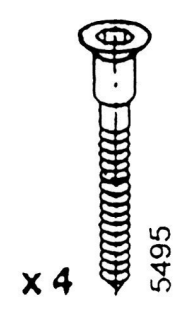
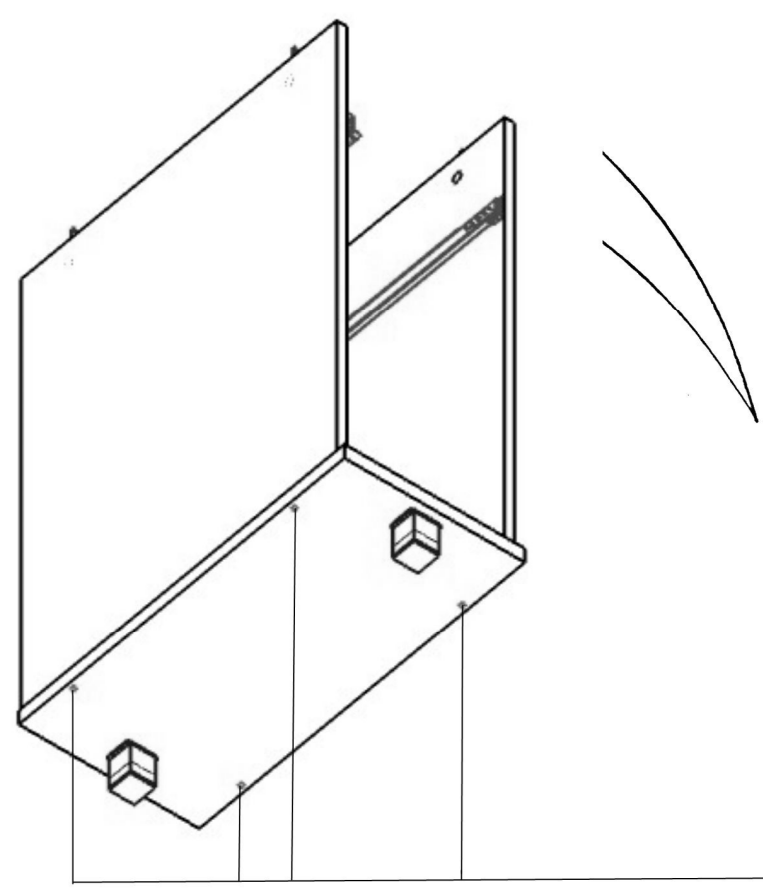
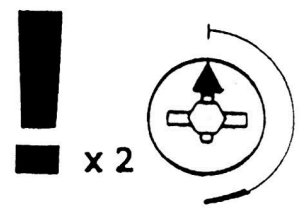
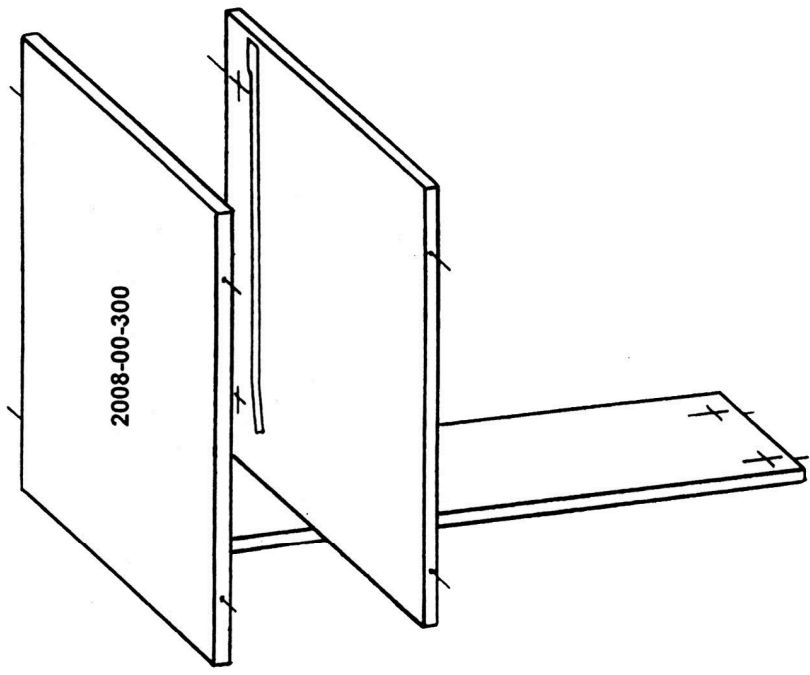
x 4



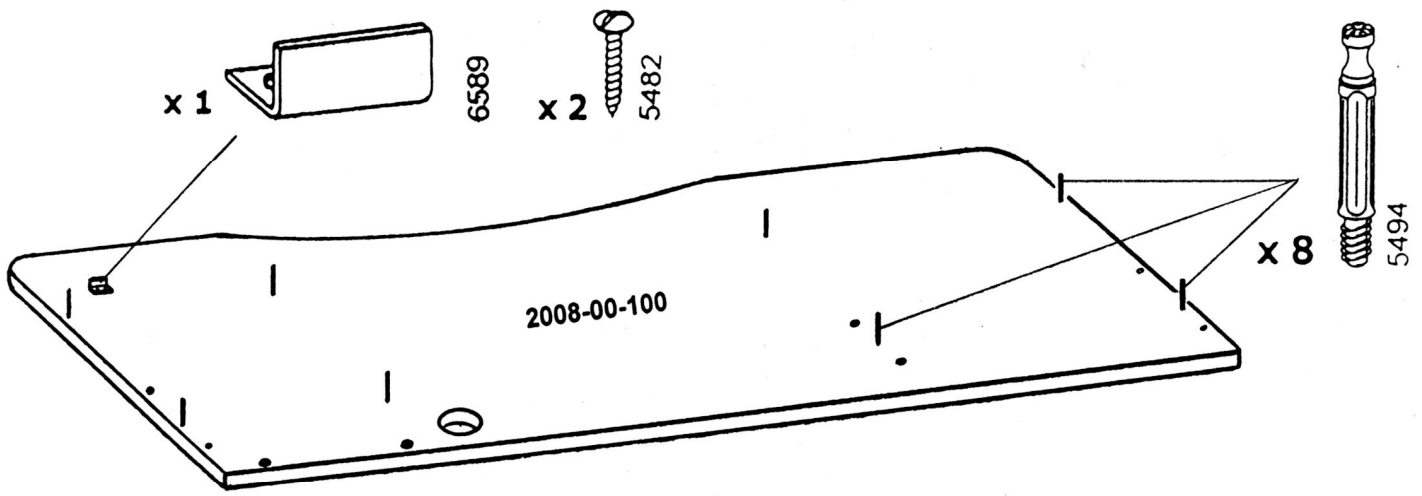
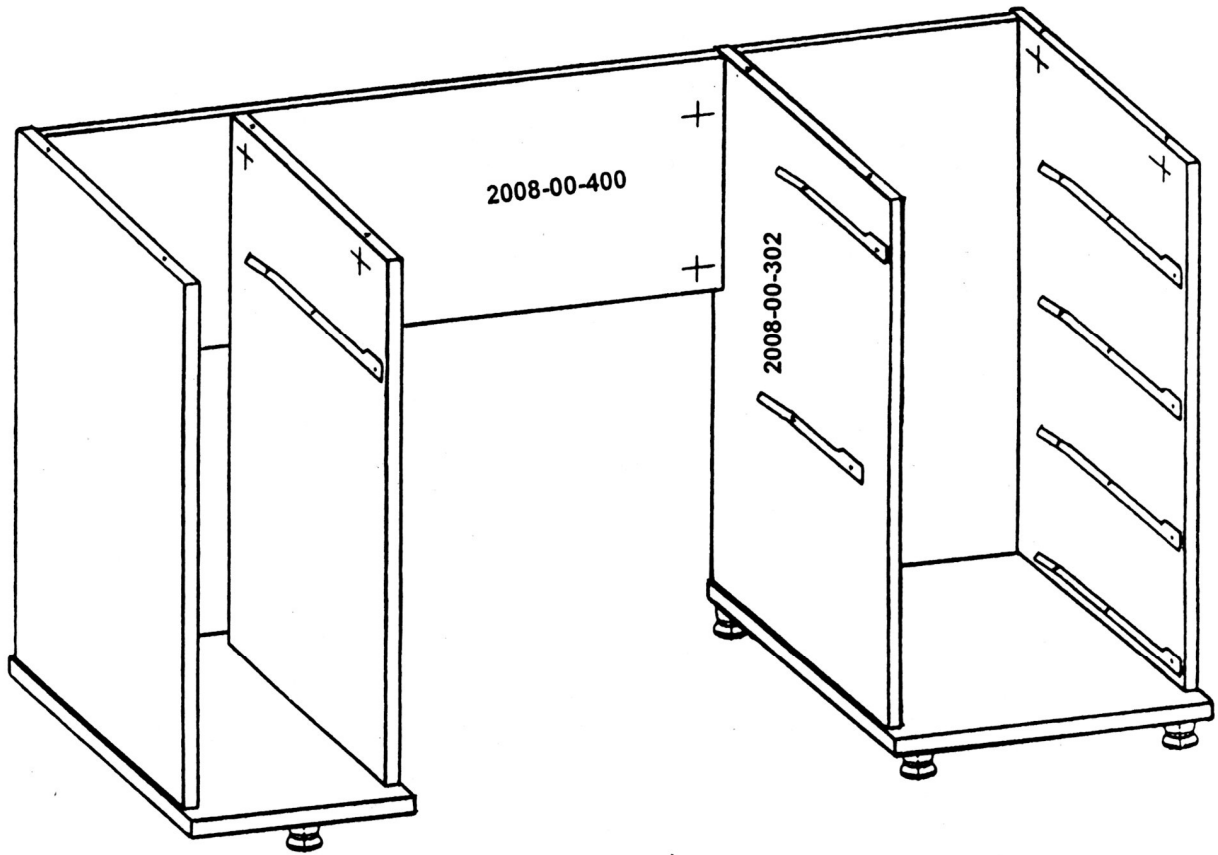
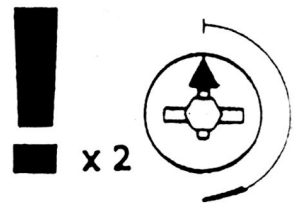
5495





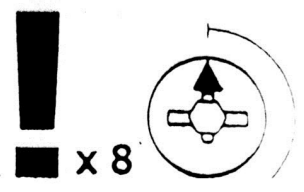




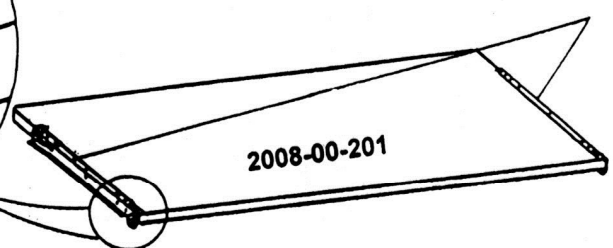
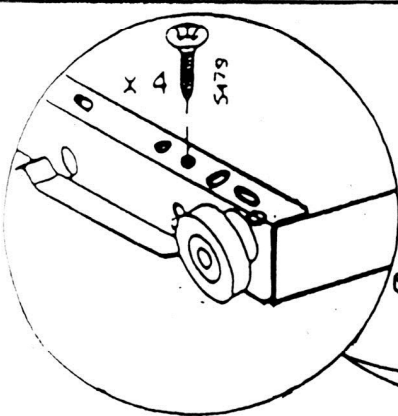
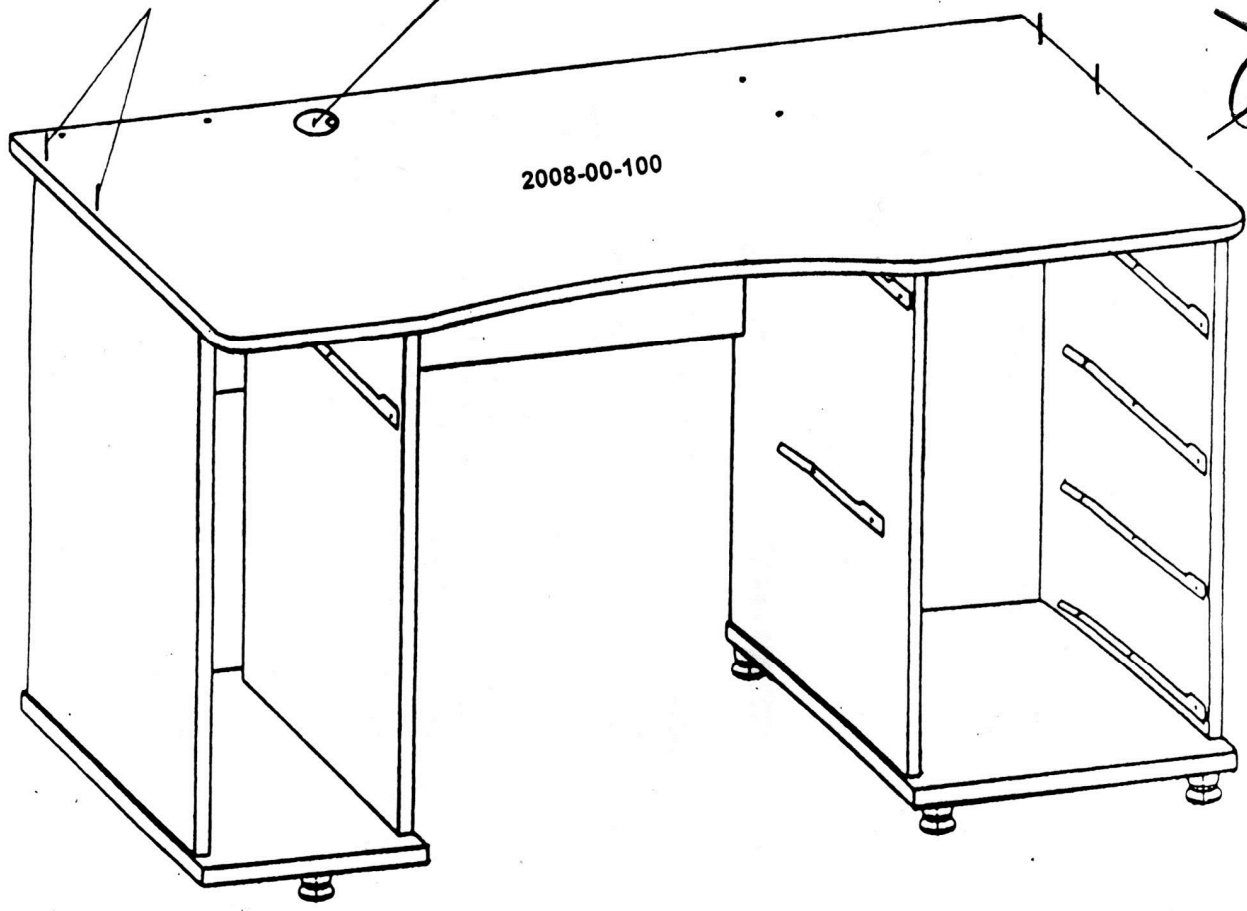


x 4  
5494

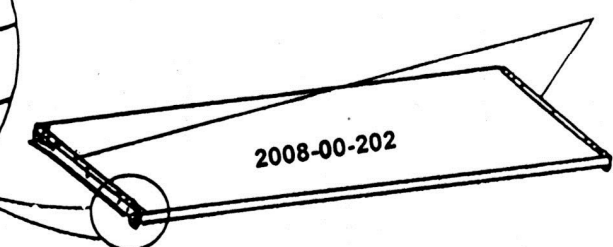
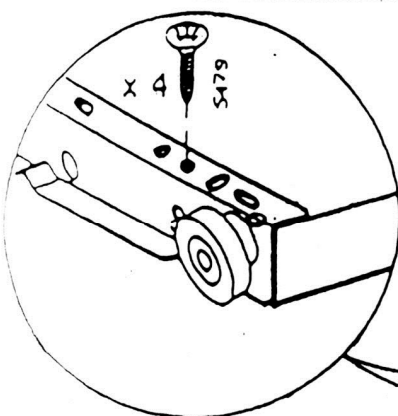
x 1  
5506



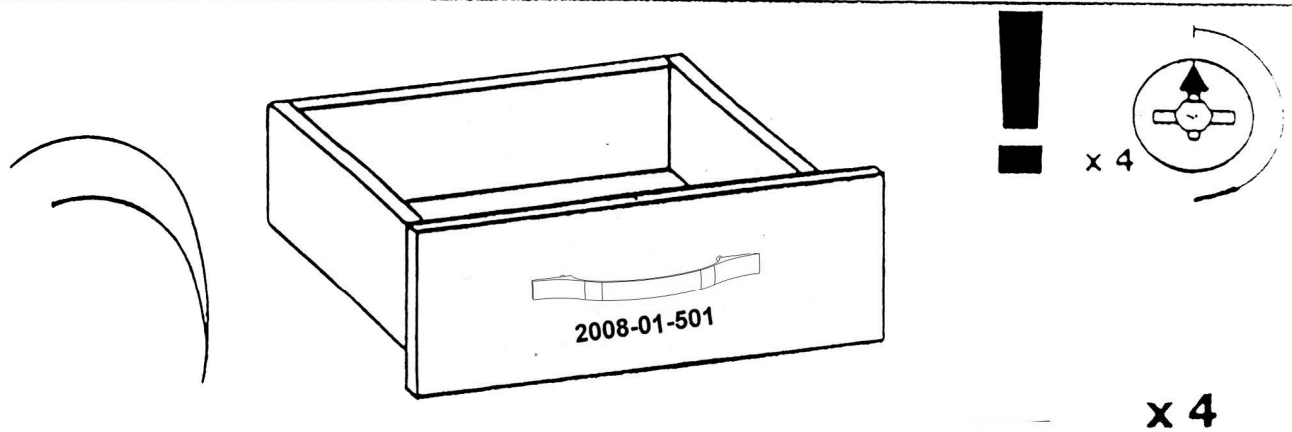
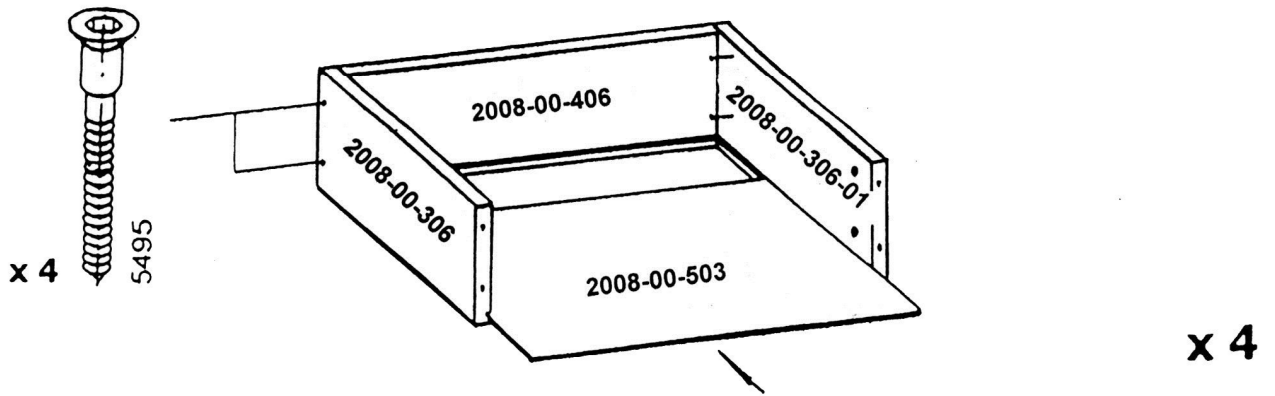
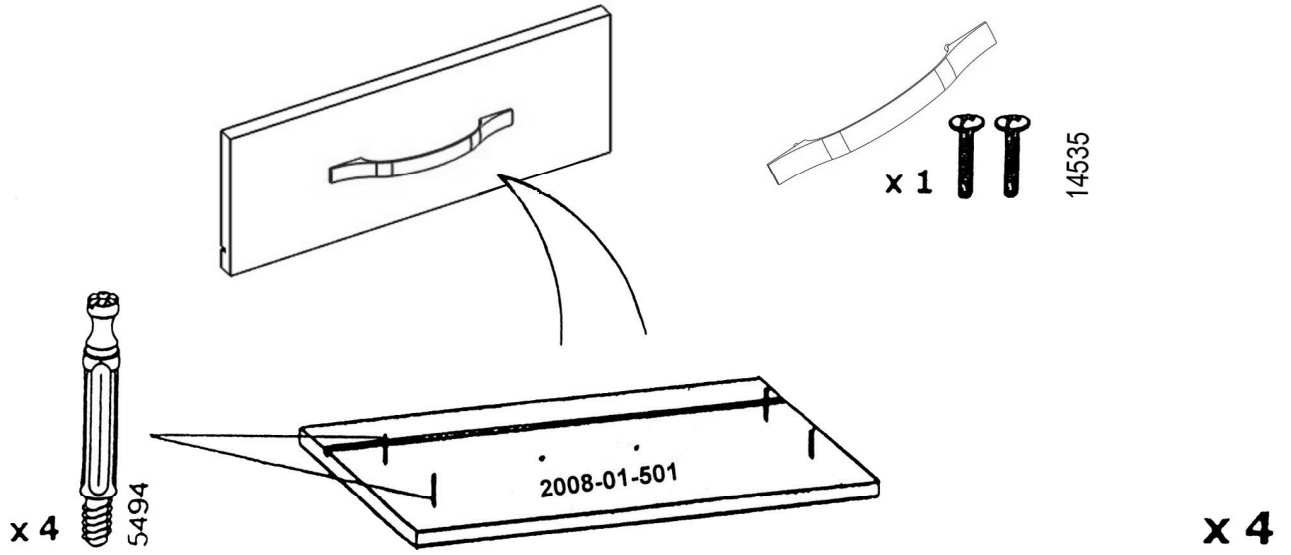
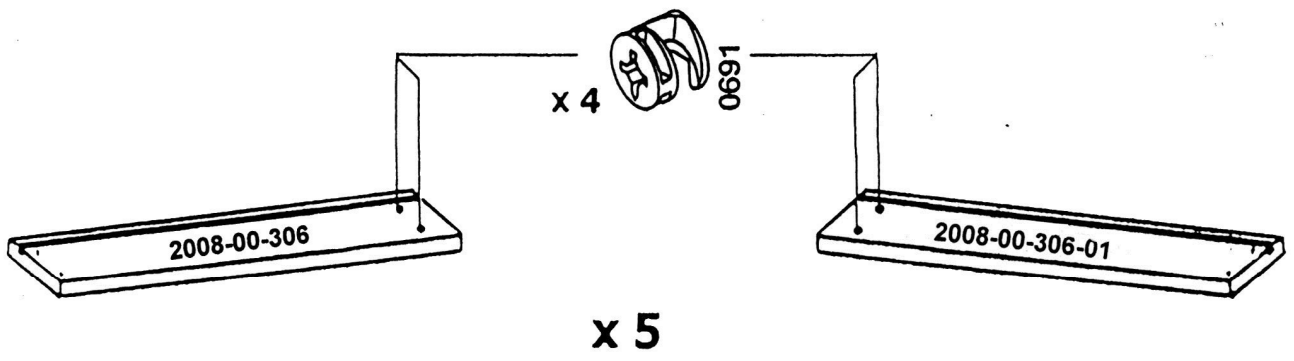
~~15094~~

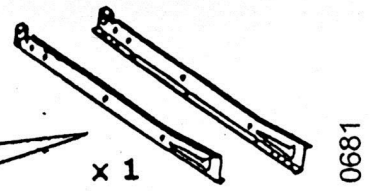
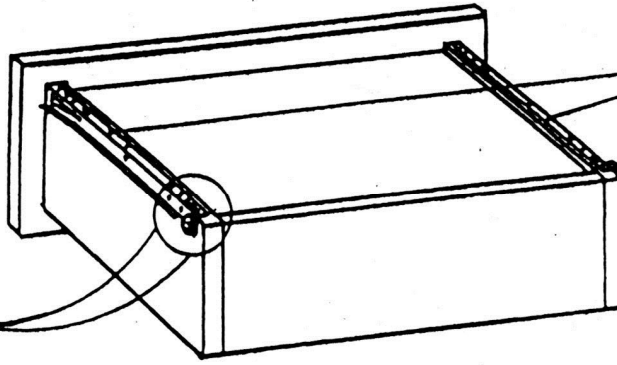
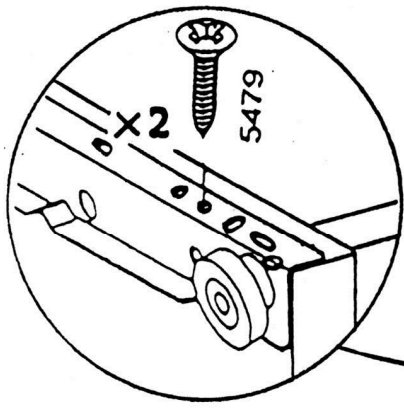


L 400 MM  
5881  
x 1

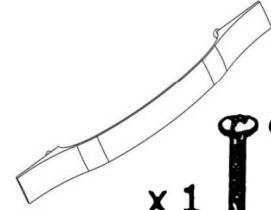
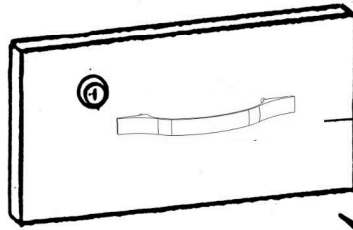


L 350 MM  
5453  
x 1



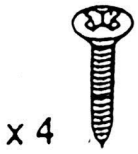


x 4



x 1

14535



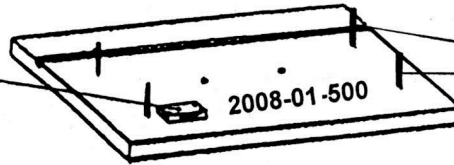
6587

x 4

x 1

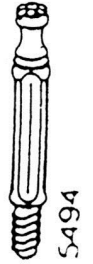


5117



2008-01-500

x 4

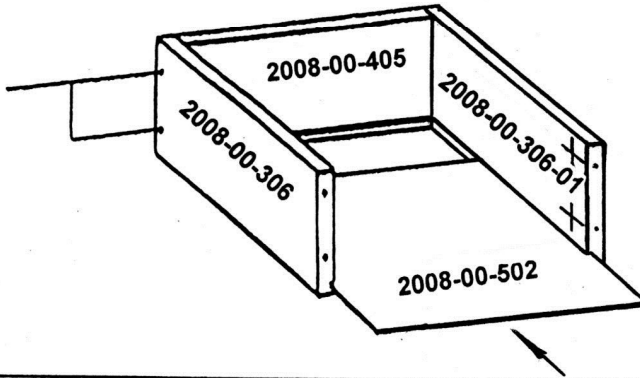


5494



x 4

5495



2008-00-405

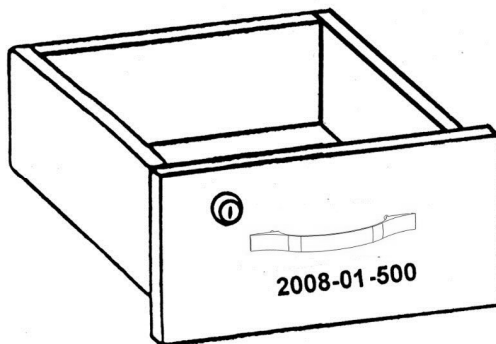
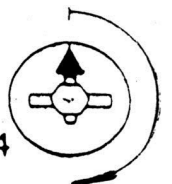
2008-00-306

2008-00-502

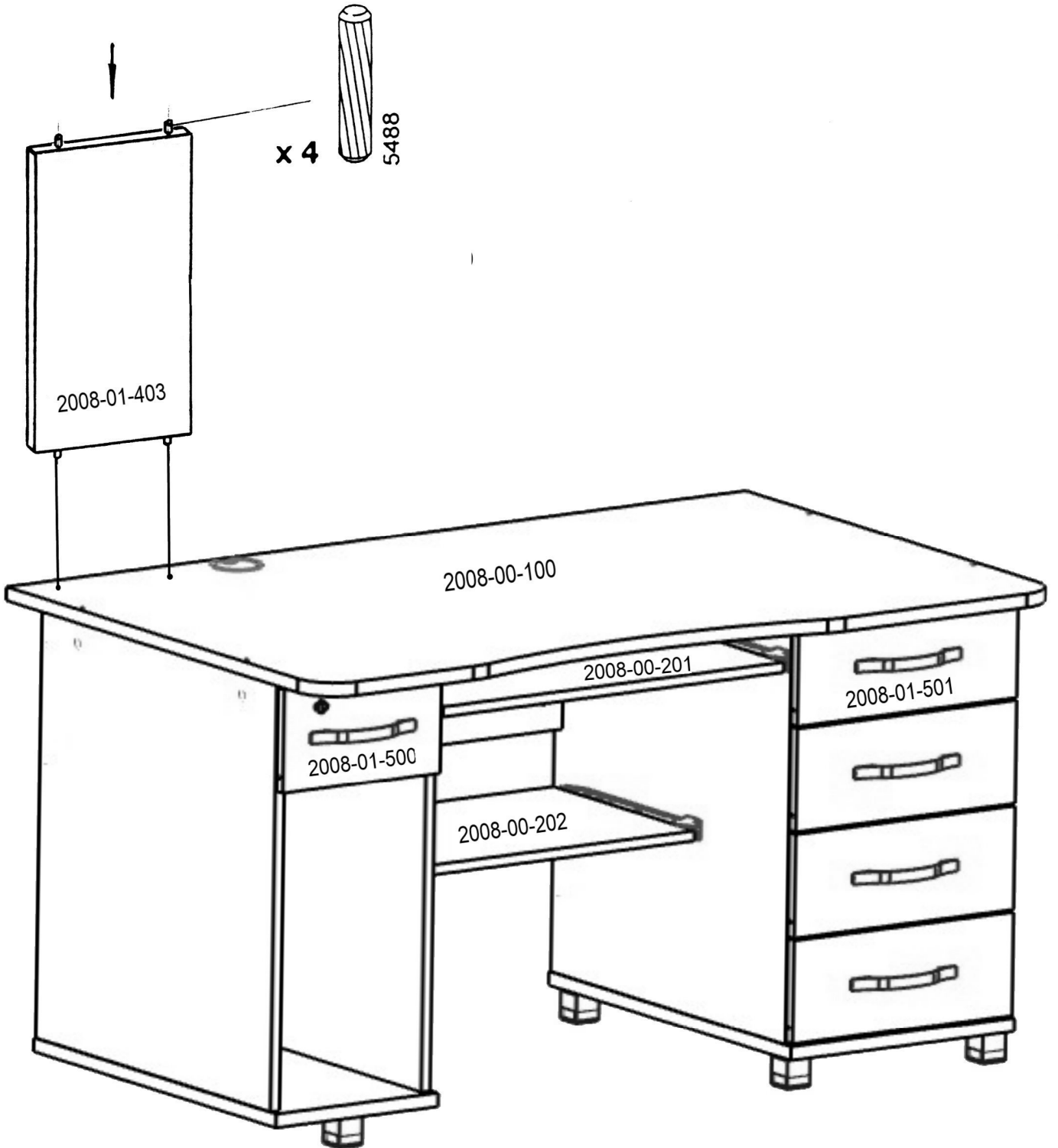
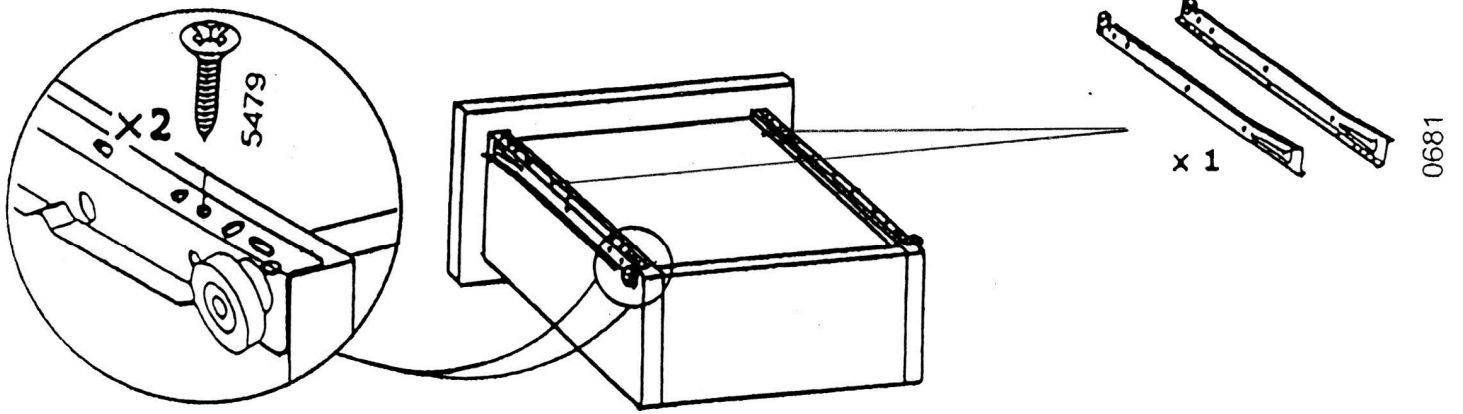
2008-00-306-01

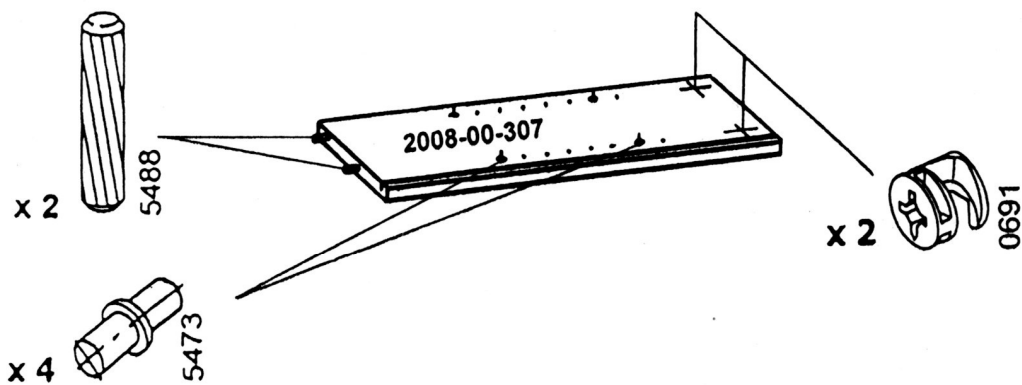
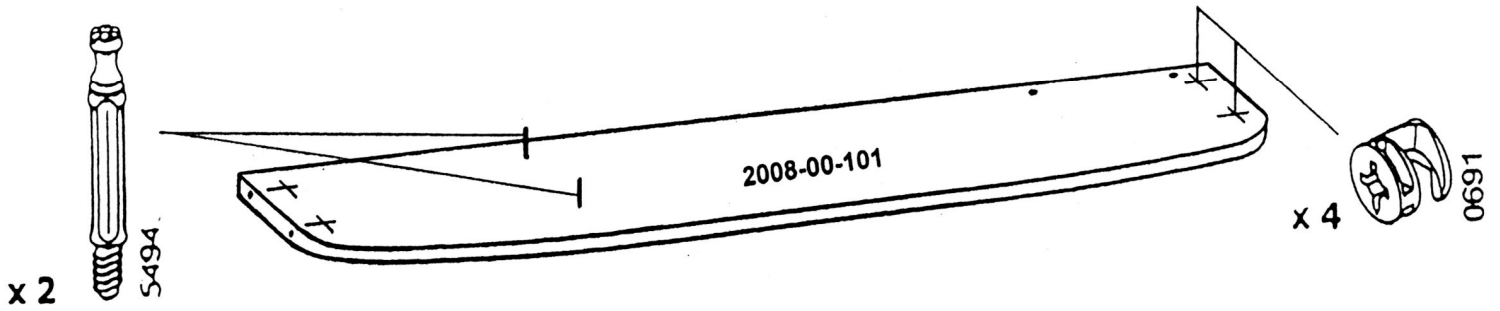
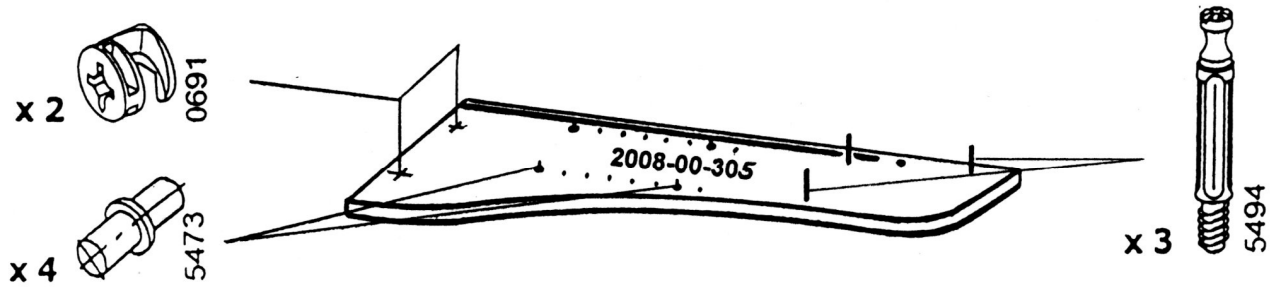
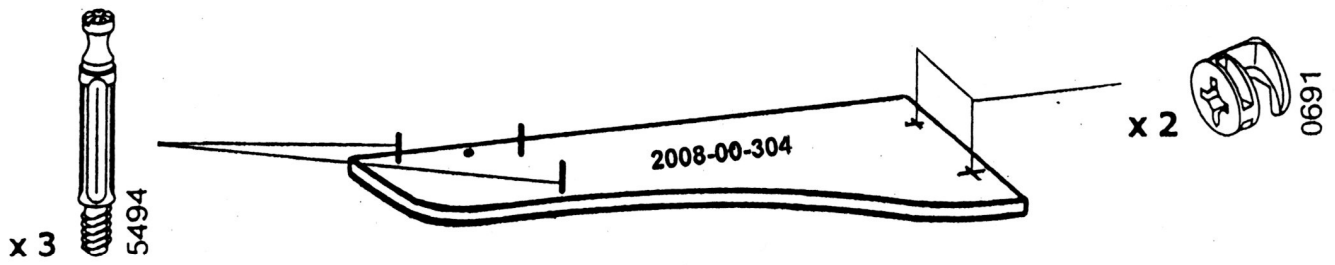


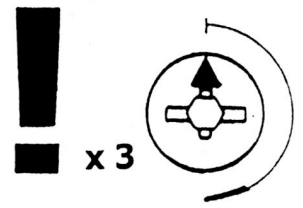
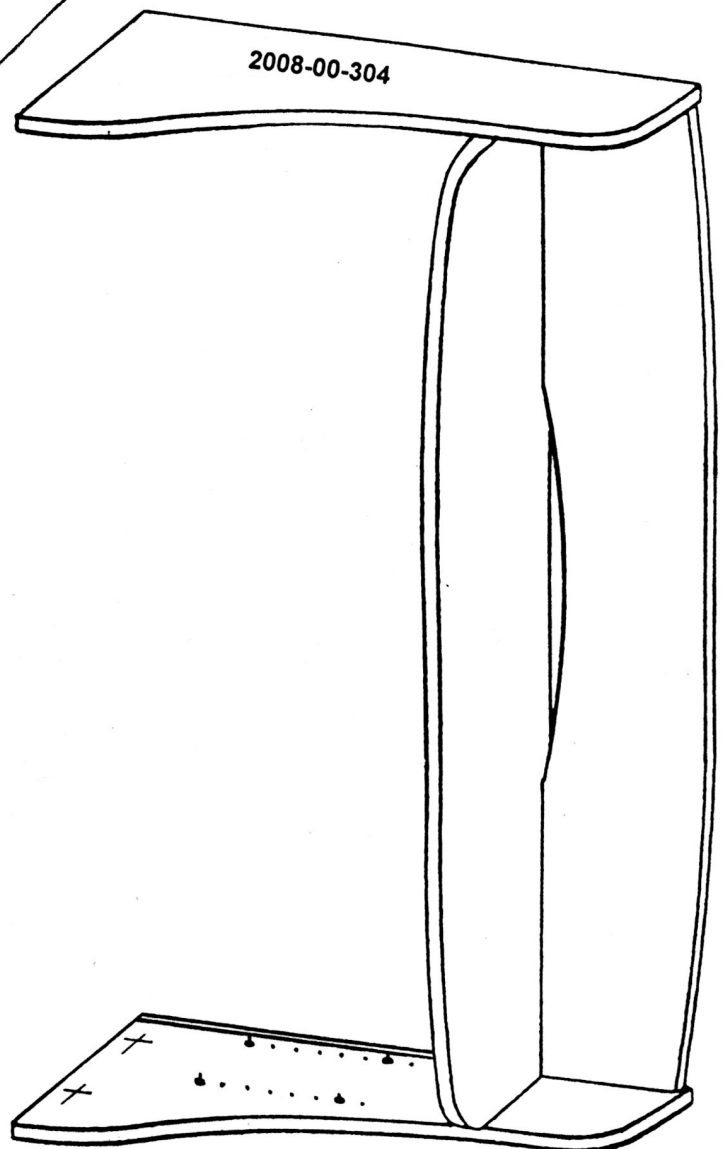
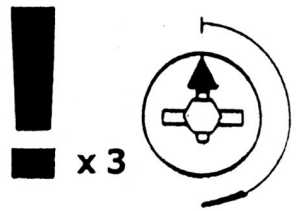
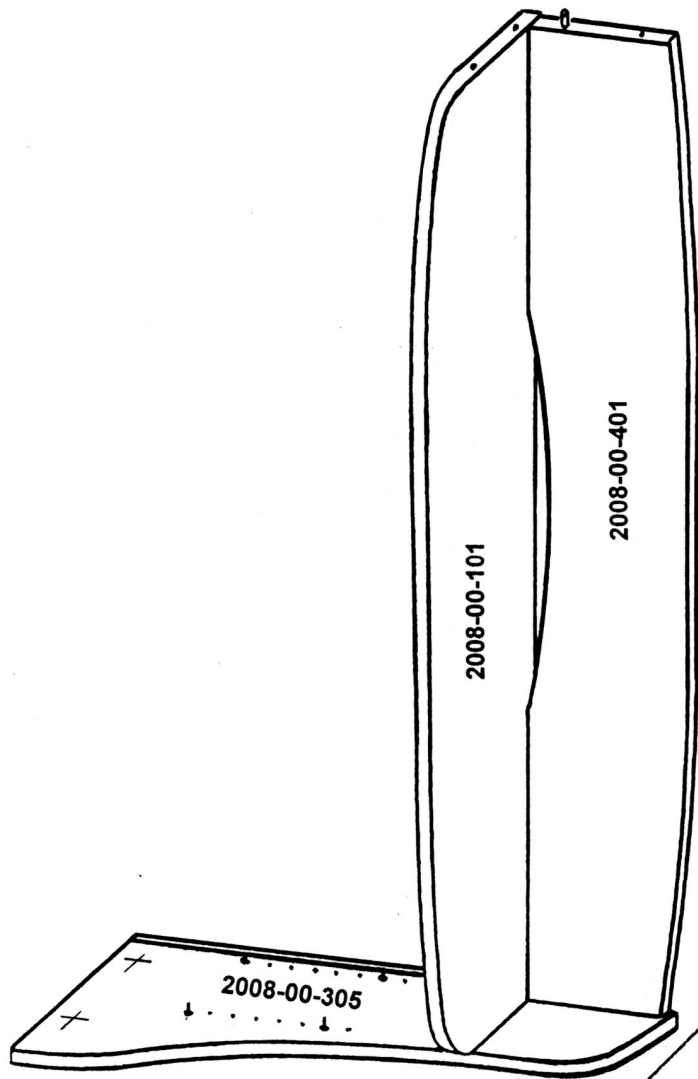
x 4

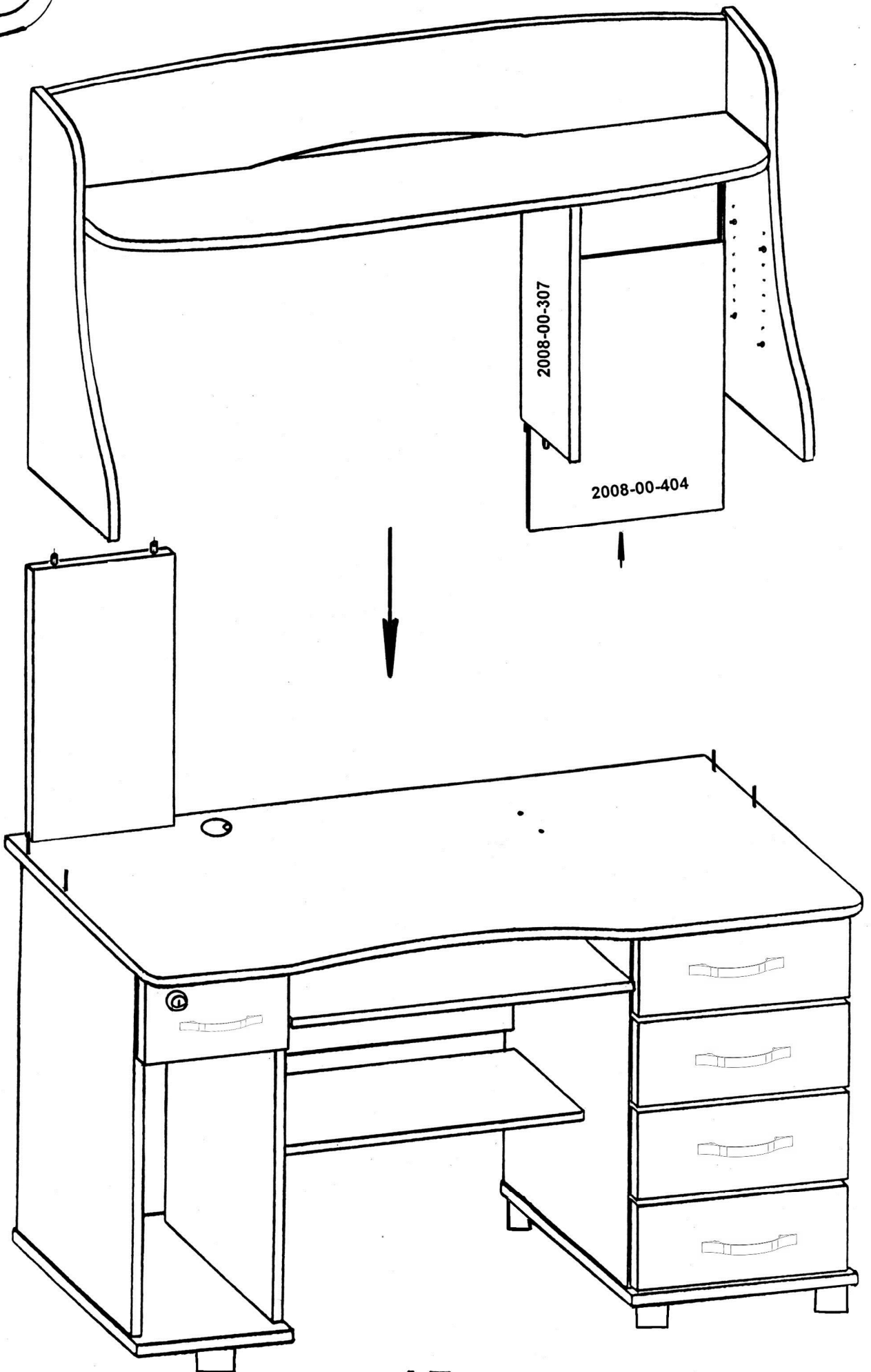
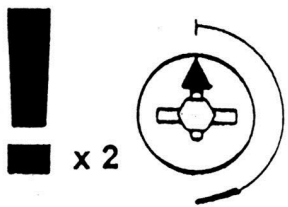


2008-01-500

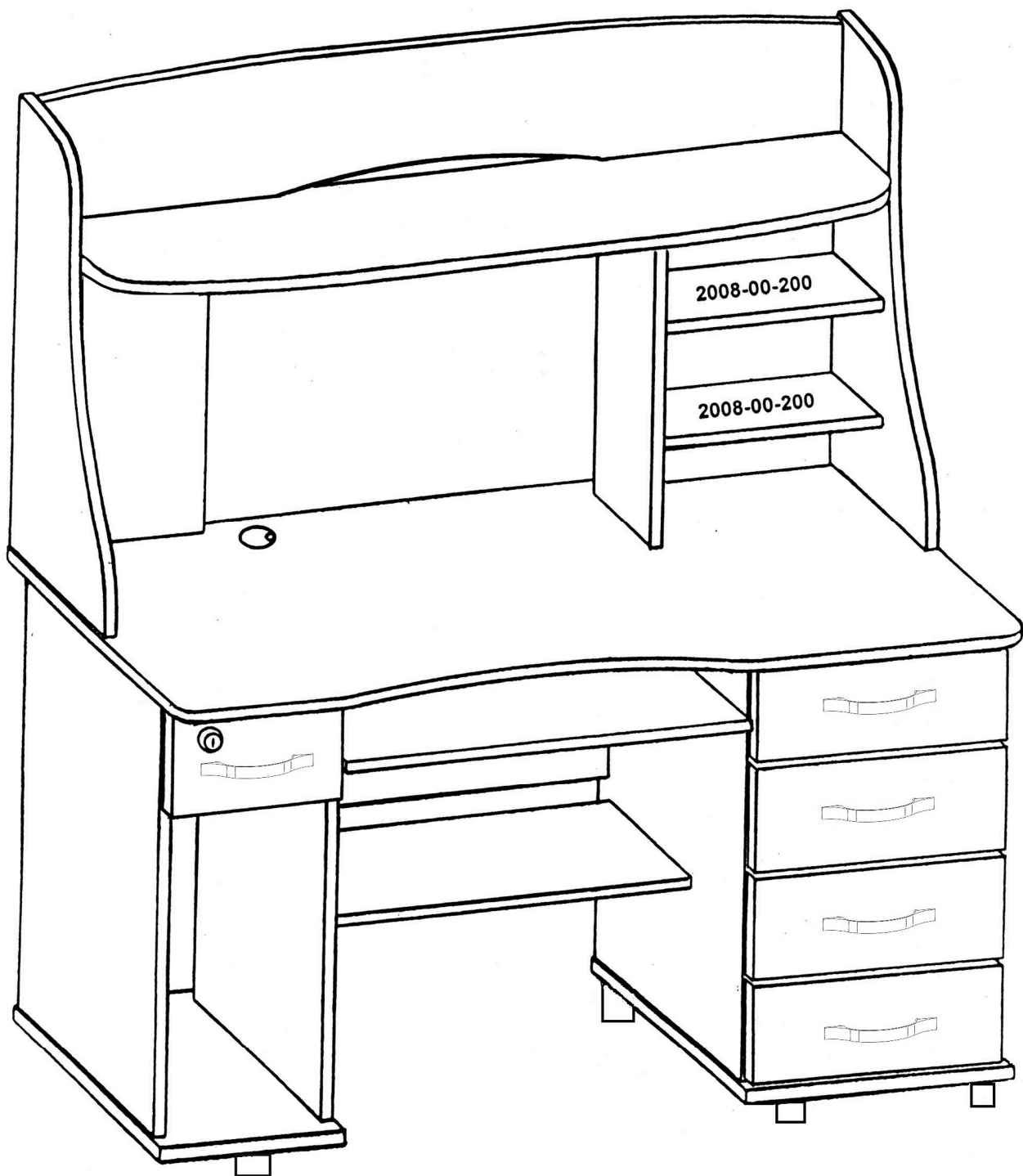
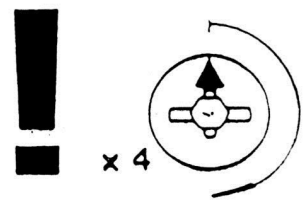












# ИНСТРУКЦИЯ ПО ЭКСПЛУАТАЦИИ И УХОДУ ЗА МЕБЕЛЬЮ

1. Монтаж изделия производить строго по схеме сборки на ровной, чистой поверхности, подстелив плотную ткань или гофрокартон.
2. При транспортировке и хранении упаковка с мебелью должна быть защищена от попадания влаги, падений и ударов.
3. Мебель хранить и эксплуатировать в сухом, отапливаемом помещении при температуре не ниже +2°C и относительной влажности воздуха 45–70%, на расстоянии не менее 50 см от отопительных приборов.
4. Поверхности мебели необходимо беречь от механических повреждений твердыми предметами во избежание появления царапин, вмятин, сколов и т.д.
5. Недопустим длительный контакт с водой и установка на поверхности горячих предметов без достаточной теплоизоляционной подкладки.
6. Для удаления пыли и загрязнений мебель следует протирать сухой мягкой тканью.
7. Для удаления сильных загрязнений допускается протирать поверхность мебели влажной тканью с добавлением небольшого количества мыльного раствора, после чего следует протереть мебель сухой мягкой тканью.
8. Допускается проводить чистку специальными составами для мебели типа "Полироль".

---

## Гарантийный талон

Изготовитель гарантирует покупателю соответствие всех качественных показателей изделия требованиям ГОСТ в течение 24 месяцев для бытовой мебели и 18 месяцев для мебели общественных помещений, при соблюдении условий хранения, транспортировки, сборки и эксплуатации.

Гарантийный срок исчисляется со дня покупки мебели.

В период гарантийного срока изготовитель производит бесплатную замену деталей, фурнитуры, имеющих дефекты производственного характера\*.

Срок службы мебели 10 лет.

\*Возможна платная замена деталей, фурнитуры с повреждениями, возникшими не по вине изготовителя.



## ЗАО "ВасКо"

Почтовый адрес: 142712, Московская обл., Ленинский р-н, п/о Горки Ленинские, а/я 807  
Офис и склад: Московская обл., Ленинский р-н, дер. Калиновка вл. 1, стр. 1 (пн-пт 9:00-18:00)  
Тел.: (495)926-16-82; (495)548-87-00; e-mail: sales@vasko-mebel.ru; сайт: www.vasko-mebel.ru