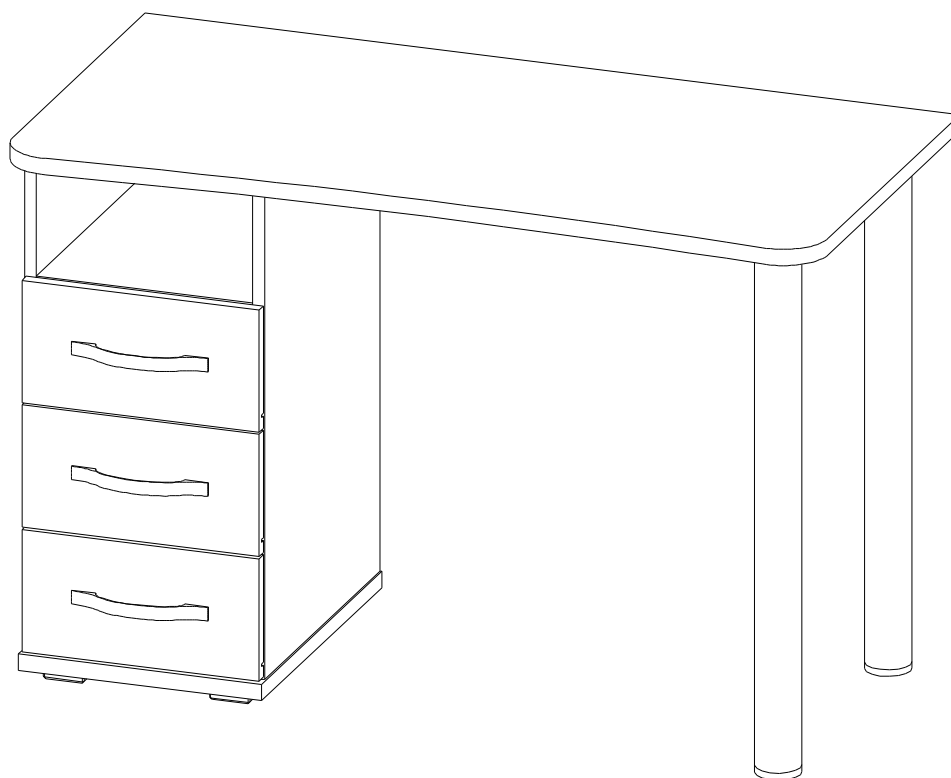


# ИНСТРУКЦИЯ ПО СБОРКЕ ПС 4015



Уважаемый покупатель,  
приступая к сборке, пожалуйста, внимательно изучите данную инструкцию  
Благодарим Вас за покупку!

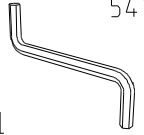
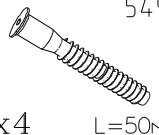


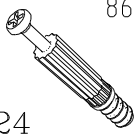

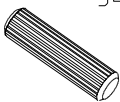
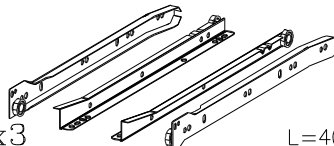

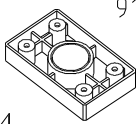

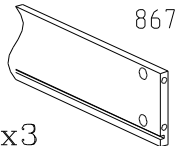




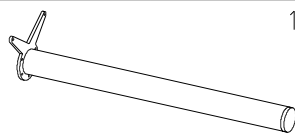


тел.\факс +7 (495) 926-16-82  
e-mail:vasko @ vasko-mebel.ru  
www.vasko-mebel.ru

# КОМПЛЕКТ ДЕТАЛЕЙ

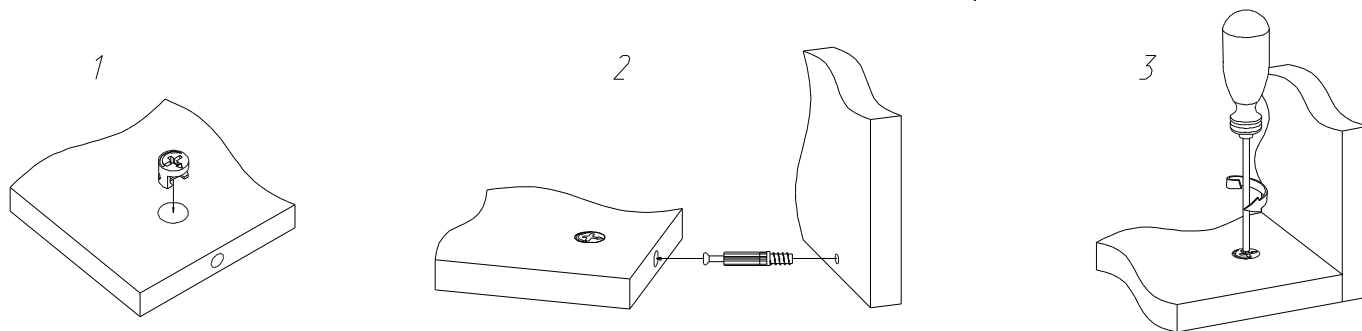
ОБОЗНАЧЕНИЕ	НАИМЕНОВАНИЕ	КОЛ-ВО	ОБОЗНАЧЕНИЕ	НАИМЕНОВАНИЕ	КОЛ-ВО
4015-00-101	Дно	1	4015-00-301	Бок правый	1
4015-00-102	Горизонталь	1	4015-00-400	Задняя стенка	1
4015-00-104	Столешница	1	4015-00-500	Фасад	3
4015-00-300	Бок левый	1	4015-00-501	Дно ящика	3

## МЕТИЗЫ И ФУРНИТУРА\*

 5471 x1	 5495 x4 L=50мм	 8673 x12 h=9.5	 0691 x12 h=12.5	 8674 x24	 15094 x4	 5488 x4
 5881 x3 L=400мм	 5479 x24	 9100 x4	 6727 x16	 8678 x3	 14535 x3	
 5887 x1	 7299 x14	 10351 x2				

\* Фирма оставляет за собой право заменять некоторые элементы фурнитуры (с сопутствующим изменением количества метизов для ее крепления).

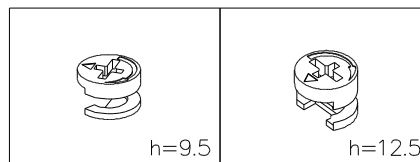
## УСТАНОВКА И ЗАТЯЖКА ЭКСЦЕНТРИКА



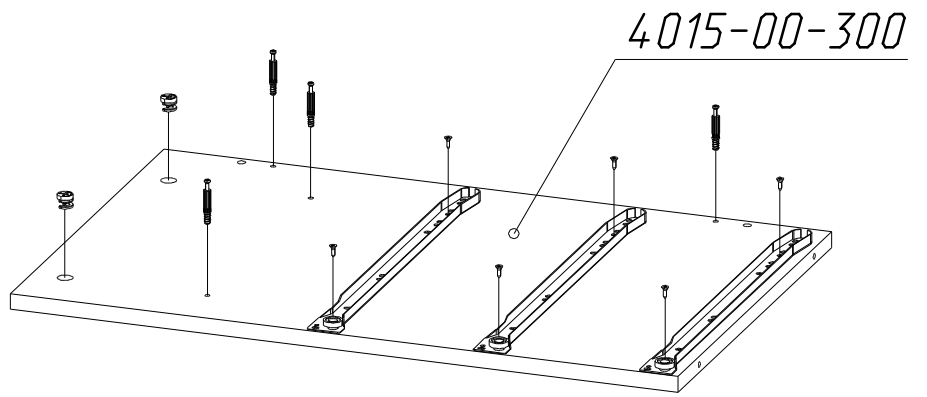
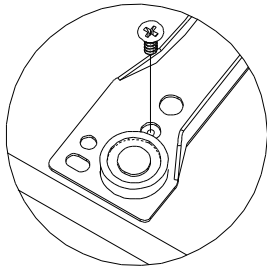
**ПРИ УСТАНОВКЕ ЭКСЦЕНТРИКА БУДЬТЕ ВНИМАТЕЛЬНЫ!**

В изделие встречаются эксцентрики разной высоты.

Смотри соответствующие указания в схеме сборки.

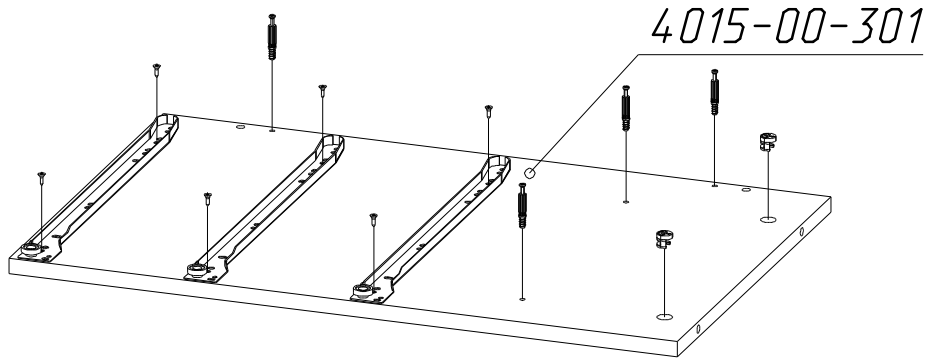
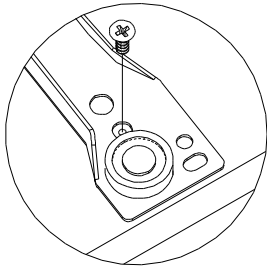


# ПОРЯДОК СБОРКИ



4015-00-300

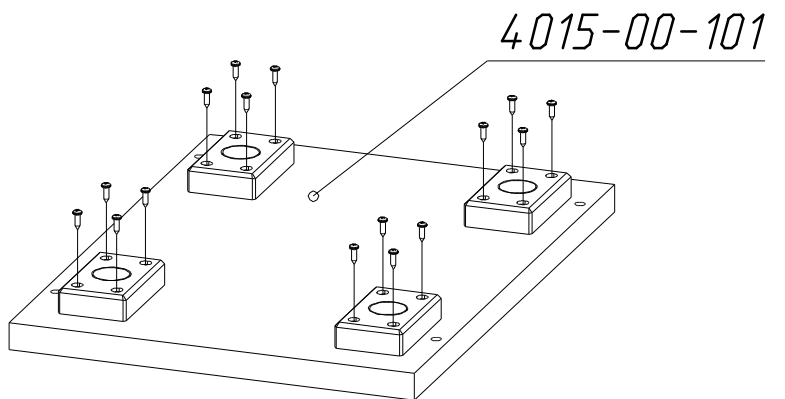
<p>0691 x2 h=12.5</p>	<p>8674 x4</p>	<p>5479 x6</p>	<p>5881 x3</p>
-------------------------------	--------------------	--------------------	--------------------



4015-00-301

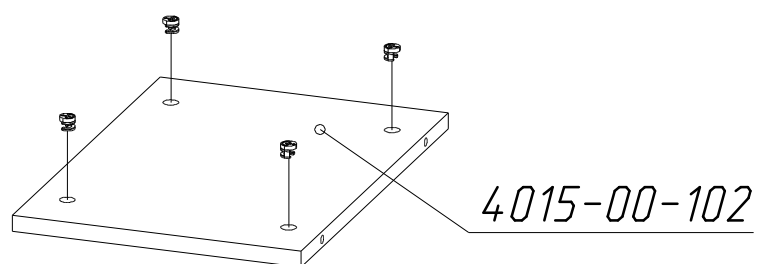
<p>0691 x2 h=12.5</p>	<p>8674 x4</p>	<p>5479 x6</p>	<p>5881 x3</p>
-------------------------------	--------------------	--------------------	--------------------

<p>9100 x4</p>	<p>6727 x16</p>
--------------------	---------------------

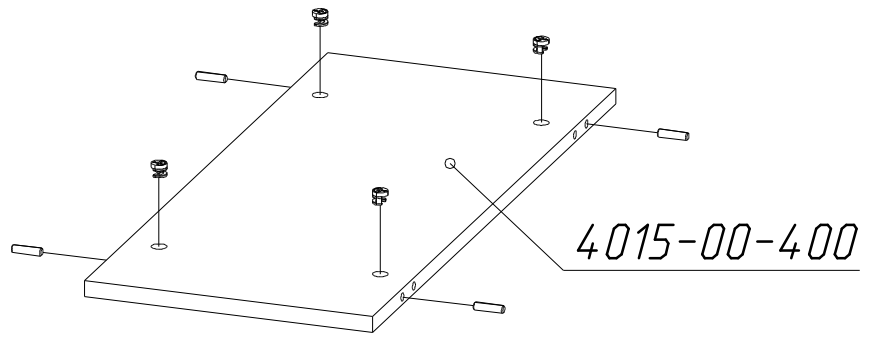
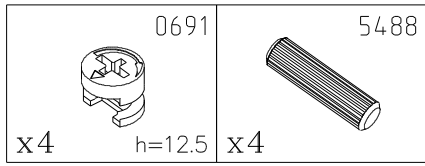


4015-00-101

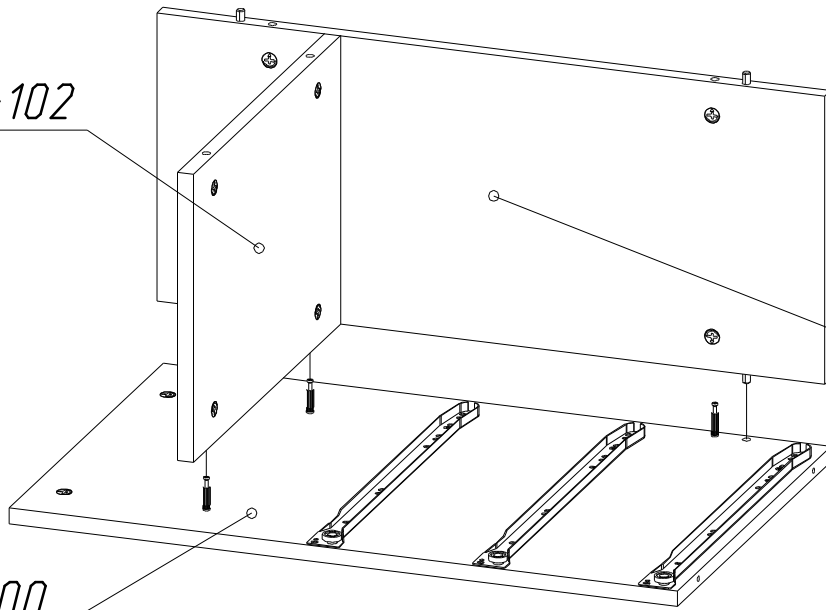
<p>0691 x4 h=12.5</p>
-------------------------------



4015-00-102

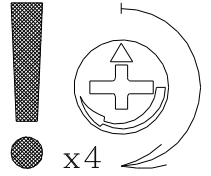


4015-00-102

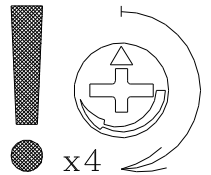
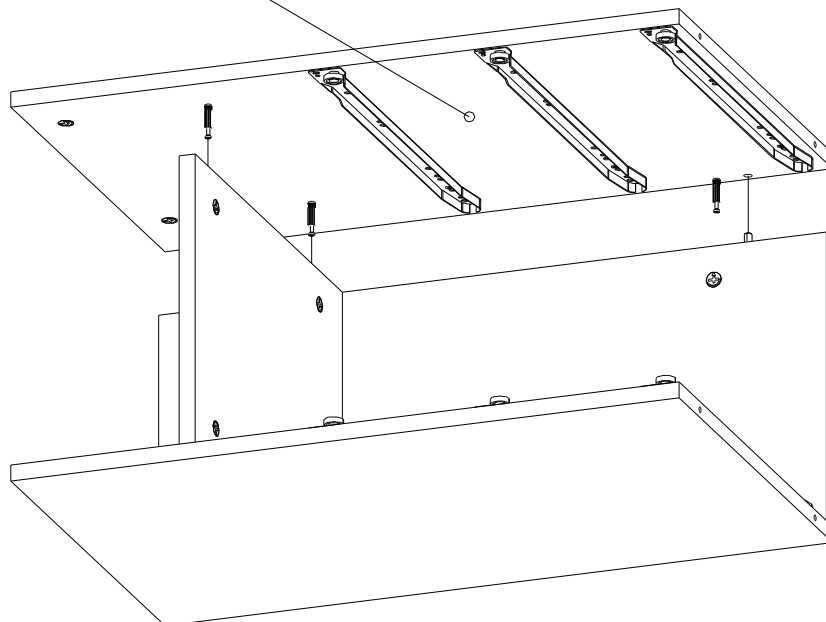


4015-00-400

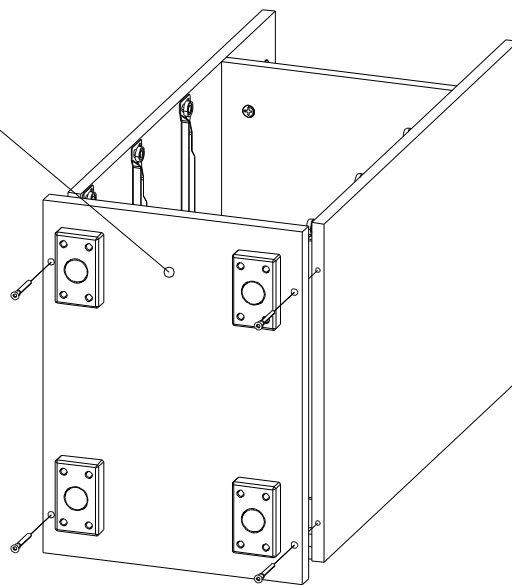
4015-00-300



4015-00-301



4015-00-101

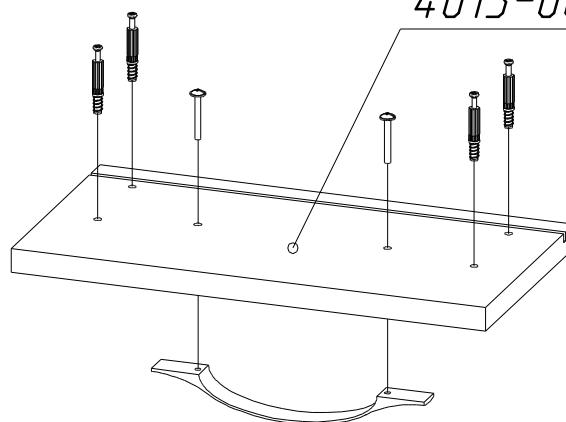


5495

x4

L=50mm

4015-00-500



14535

x1



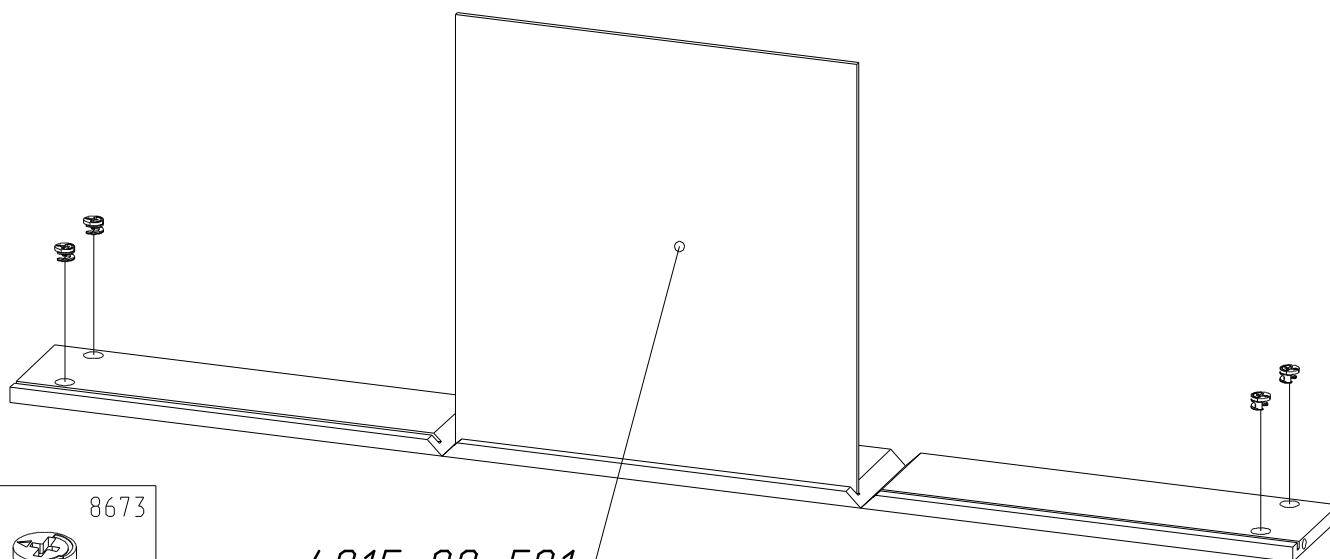
8674

x4

x3шт.

# ВНИМАНИЕ!

При сборке ящиков, детали подлежащие сгибу должны быть комнатной температуры!



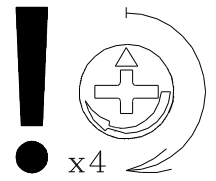
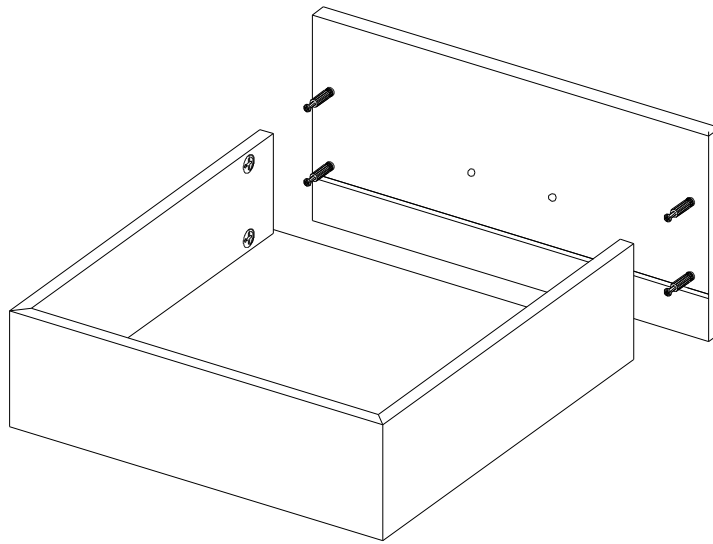
8673

x4

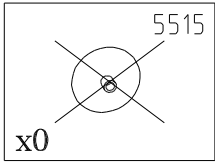
h=9.5

4015-00-501

x3шт.

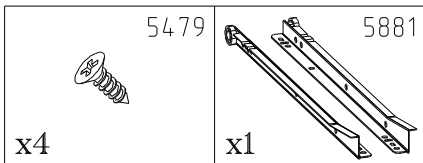
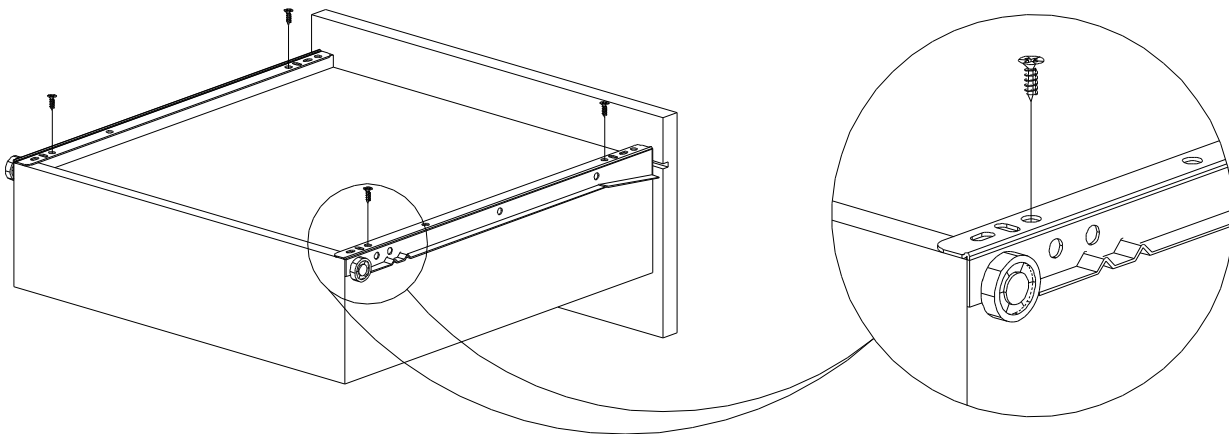


x4



x0

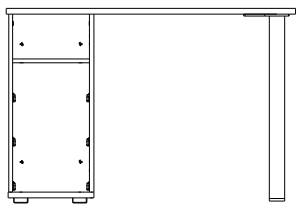
x3шт.



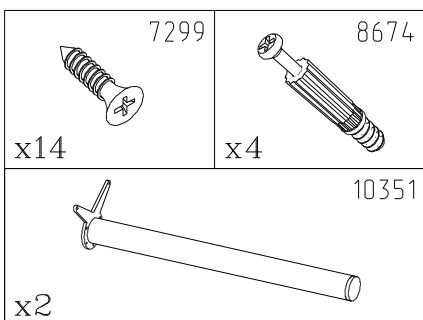
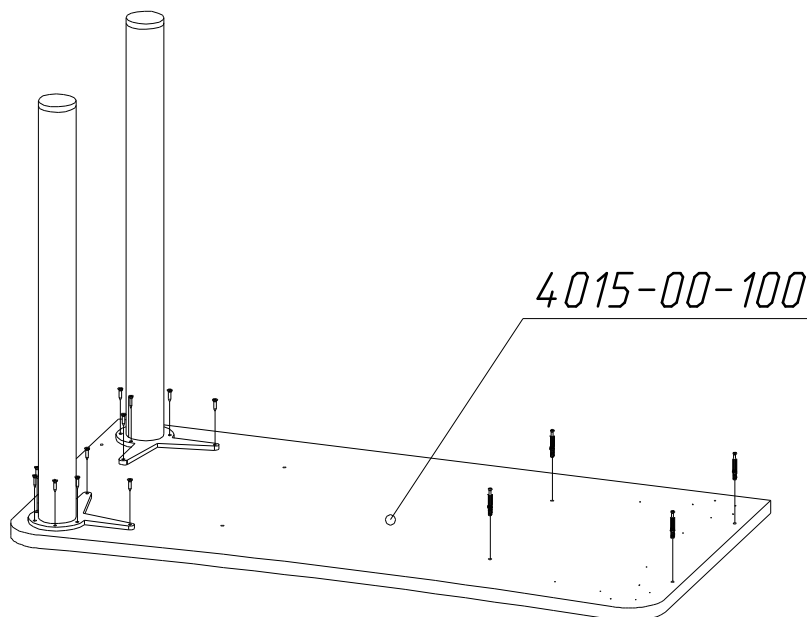
x4

x1

x3шт.



Тумба слева!

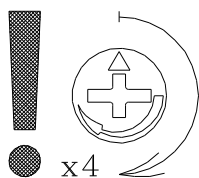
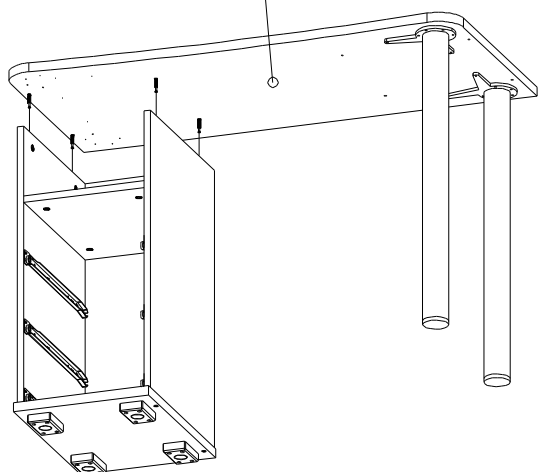


x14

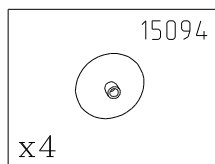
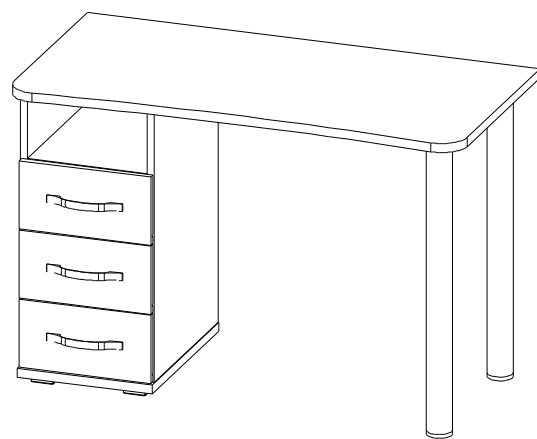
x4

x2

4015-00-104

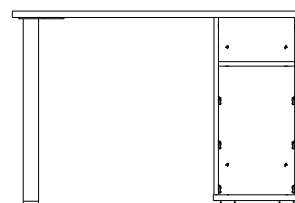


x4

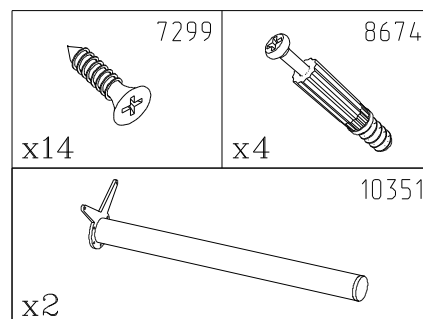
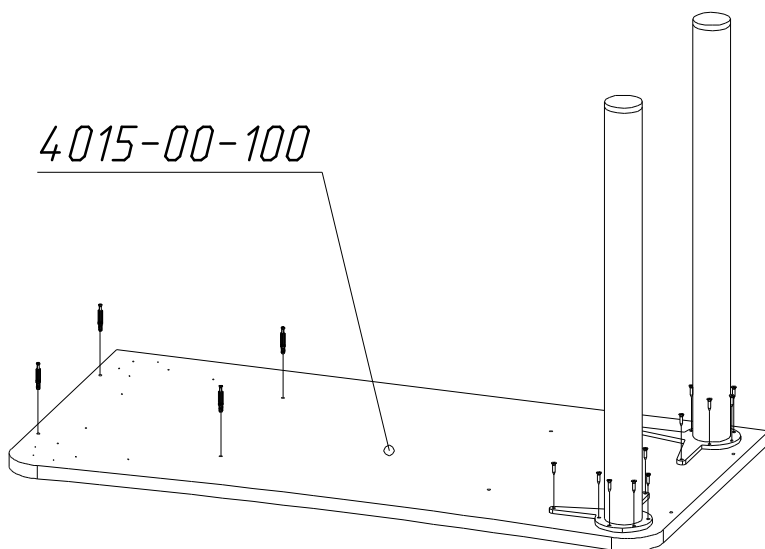


Установить заглушки в цвет корпуса.

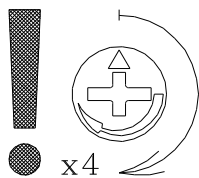
# Тумба справа!



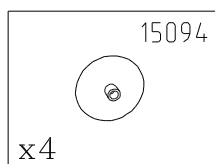
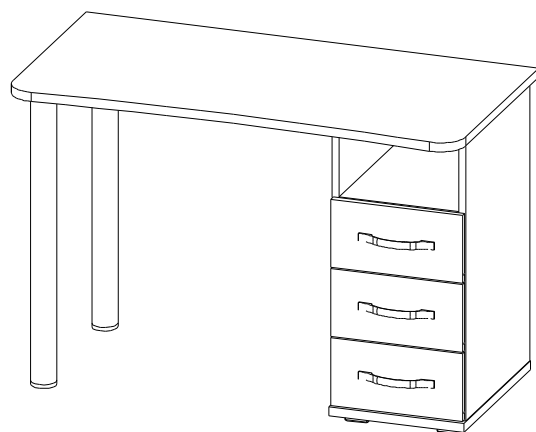
4015-00-100



4015-00-100



x4



Установить заглушки в цвет корпуса.

# ИНСТРУКЦИЯ ПО ЭКСПЛУАТАЦИИ И УХОДУ ЗА МЕБЕЛЬЮ

- Монтаж изделия производить строго по схеме сборки на ровной, чистой поверхности, подстелив плотную ткань или гофрокартон.
- При транспортировке и хранении упаковка с мебелью должна быть защищена от попадания воды и грязи; недопустимы падения с любой высоты и удары.
- Мебель хранить и эксплуатировать в сухом, отапливаемом помещении при температуре не ниже +2°С и относительной влажности воздуха 45+70%, на расстоянии не менее 50 см от отопительных приборов.
- Поверхности мебели необходимо беречь от механических ударов твердыми предметами во избежание появления царапин, вмятин, сколов и т.д.
- Недопустим длительный контакт с водой и установка на поверхности горячих предметов без достаточной теплоизоляционной подкладки.
- Удаление пыли с поверхности следует проводить сухой, мягкой тканью.
- Для удаления различных загрязнений допускается протирать поверхность влажной тканью с добавлением небольшого количества мыльного раствора с обязательной последующей протиркой сухой мягкой тканью.
- Чистку поверхности проводить специальными составами для мебели, типа "Полироль".

## ЗАО "ВасКо"

Почтовый адрес: 142712, Московская обл., Ленинский район, п/о Горки Ленинские, а/я 5.  
Проезд: по (старому) Каширскому шоссе, 10 км. от МКАД, дер. Калиновка  
E-mail: vasko @ vasko-mebel.ru, sales @ vasko-mebel.ru  
Сайт: www.vasko-mebel.ru  
Тел.(495)926-16-82, (499)657-98-11, (495)548-84-96.

## Уважаемые Господа !

Поздравляем Вас с приобретением нашей продукции. Просим Вас посетить страничку ([WWW.VASKO-MEBEL.RU](http://WWW.VASKO-MEBEL.RU)) и оставить свои пожелания.

С уважением коллектив ЗАО "ВасКо"

## ГАРАНТИЙНЫЕ ОБЯЗАТЕЛЬСТВА ИЗГОТОВИТЕЛЯ

### ГАРАНТИЙНЫЙ ТАЛОН

Изготовитель гарантирует покупателю сохранение всех качественных показателей изделия требованиям ГОСТ 16371-93 в течение 24 месяцев для бытовой мебели и 18 месяцев для мебели общественных помещений, при соблюдении условий транспортирования, хранения, сборки и эксплуатации.

Гарантийный срок исчисляется со дня продажи мебели.

В период гарантийного срока изготовитель производит бесплатную замену деталей и элементов фурнитуры, имеющих дефекты производственного характера.

Замена деталей и фурнитуры с повреждениями, возникшими не по вине изготовителя, производится за отдельную плату.

**Срок службы мебели - 10 лет.**

Продавец мебели \_\_\_\_\_ Дата продажи \_\_\_\_\_

М.П.