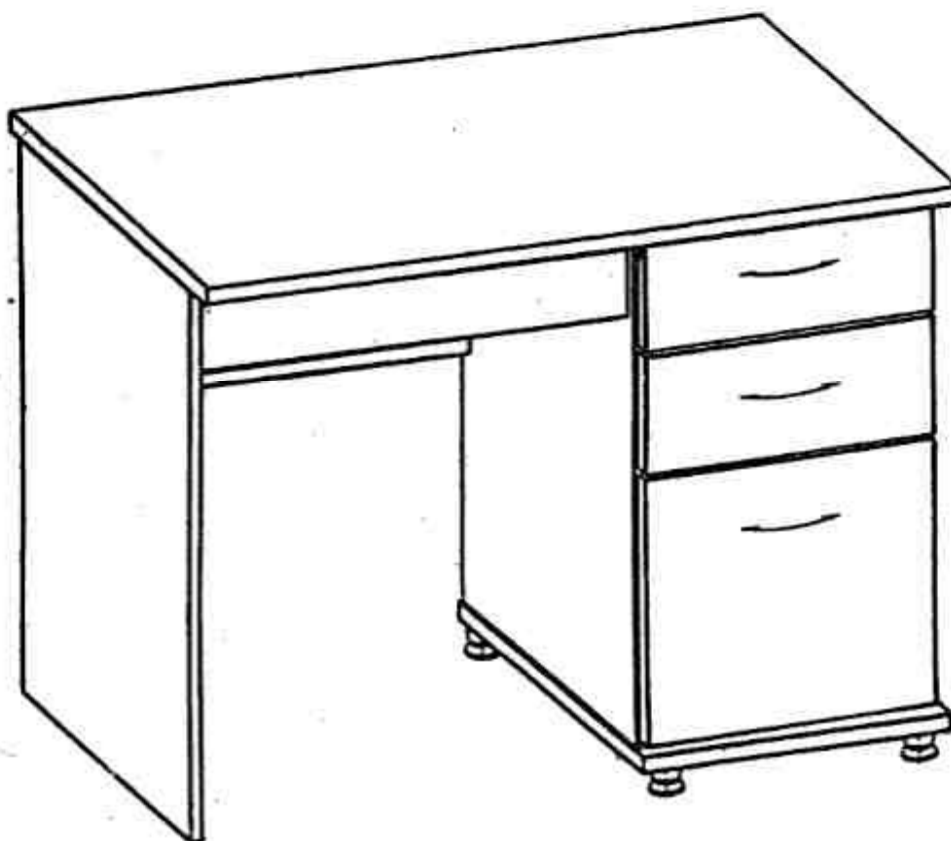


СТОЛ ПИСЬМЕННЫЙ

ПС 4003

ИНСТРУКЦИЯ ПО СБОРКЕ



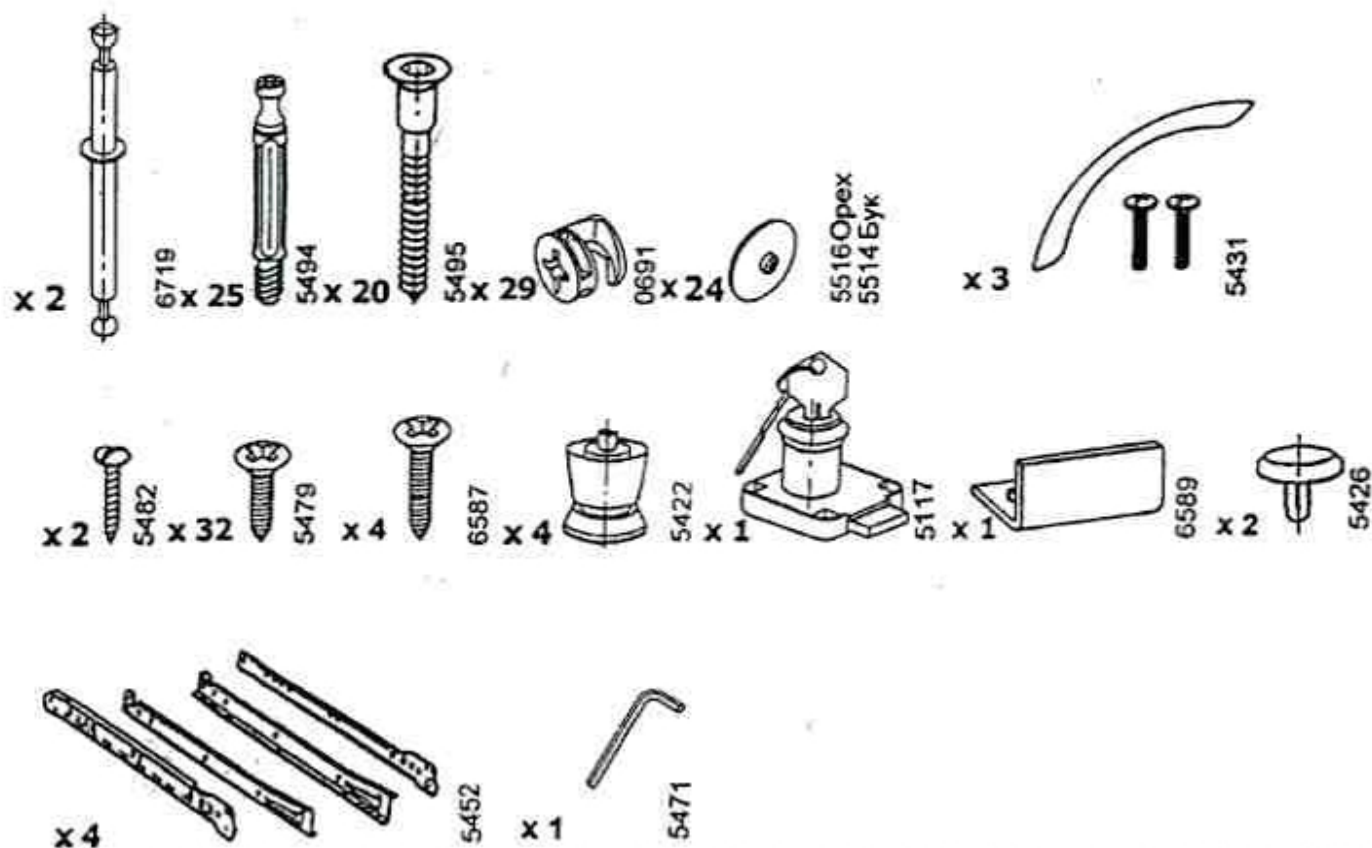
ЗАО **Vasko**

тел./факс 548-87-00
E-mail: vasko@vasko-mebel.ru
www.vasko-mebel.ru

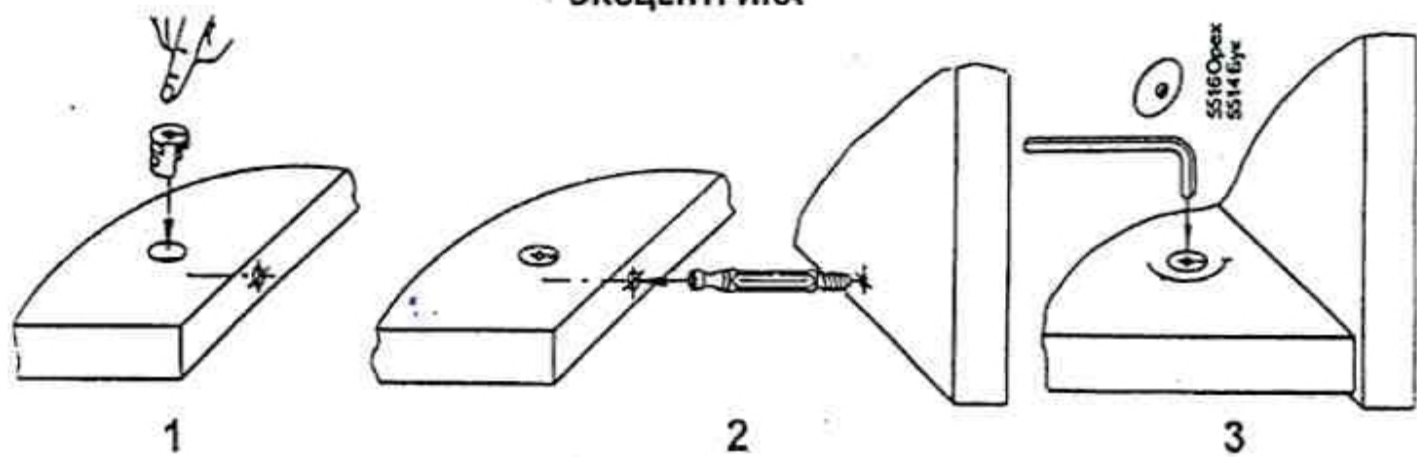
КОМПЛЕКТ ДЕТАЛЕЙ

Наименование детали	Обозначение детали	Кол-во шт.
Столешница	4003-00-100	1
Основание	4003-00-101	1
Боковина	4003-00-300	1
Боковина левая тумбы	4003-00-301	1
Боковина правая тумбы	4003-00-302	1
Боковина ящика левая	4003-00-303	2
Боковина ящика правая	4003-00-303-01	2
Боковина ящика левая	4003-00-304	1
Боковина ящика правая	4003-00-304-01	1
Боковина ящика левая	4003-00-305	1
Боковина ящика правая	4003-00-305-01	1
Царга	4003-00-400	1
Стенка задняя	4003-00-401	1
Стенка задняя ящика	4003-00-402	2
Стенка задняя ящика	4003-00-403	1
Стенка задняя ящика	4003-00-404	1
Панель передняя ящика	4003-00-500	1
Панель передняя ящика	4003-00-501	1
Панель передняя ящика	4003-00-502	1
Панель передняя ящика	4003-00-503	1
Дно ящика	4003-00-504	3
Дно ящика	4003-00-505	1

МЕТИЗЫ И ФУРНИТУРА

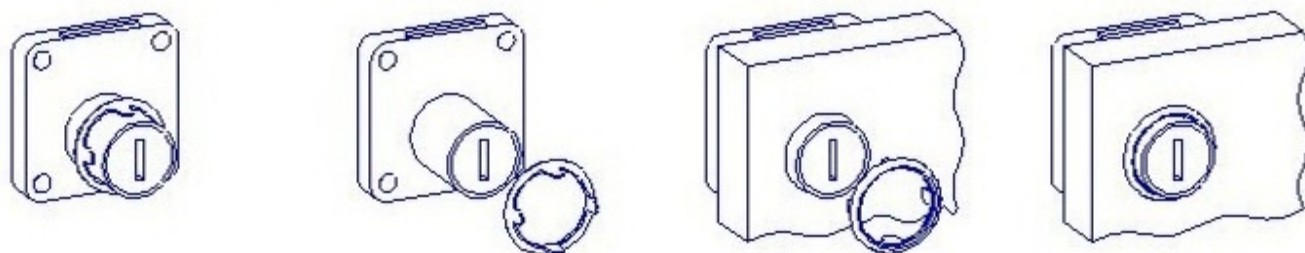


УСТАНОВКА И ЗАТЯЖКА ЭКСЦЕНТРИКА



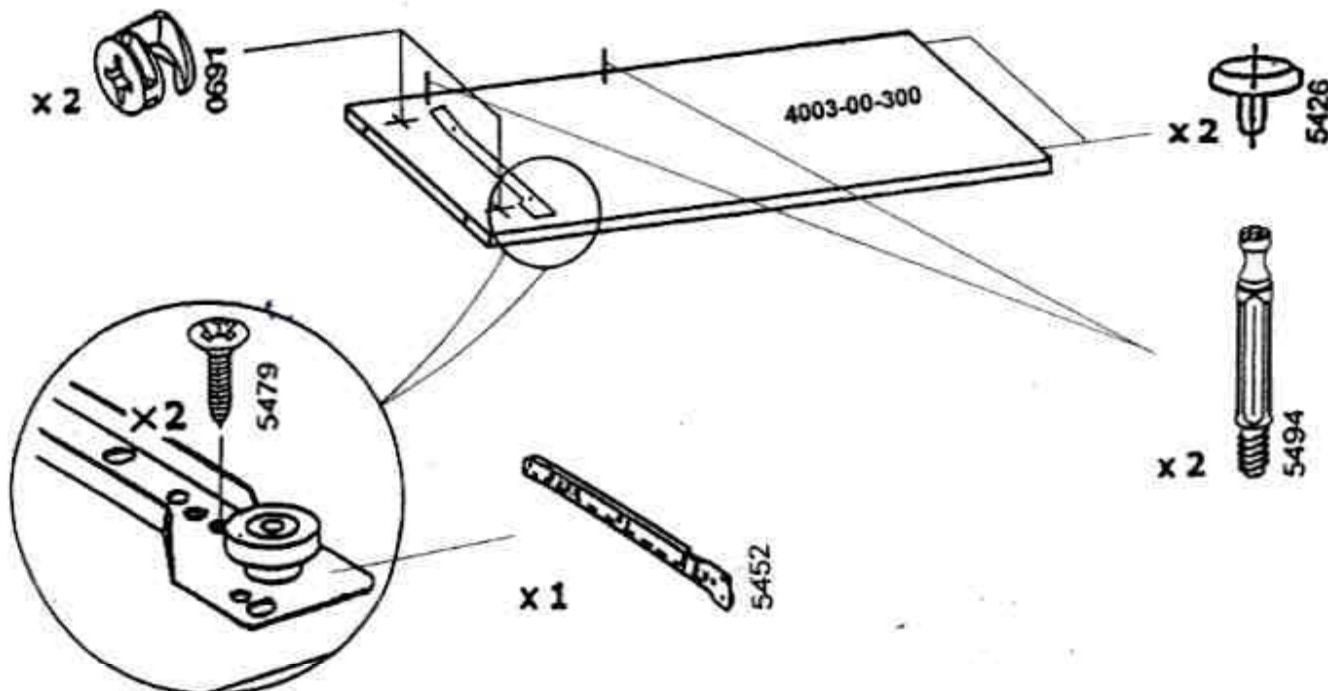
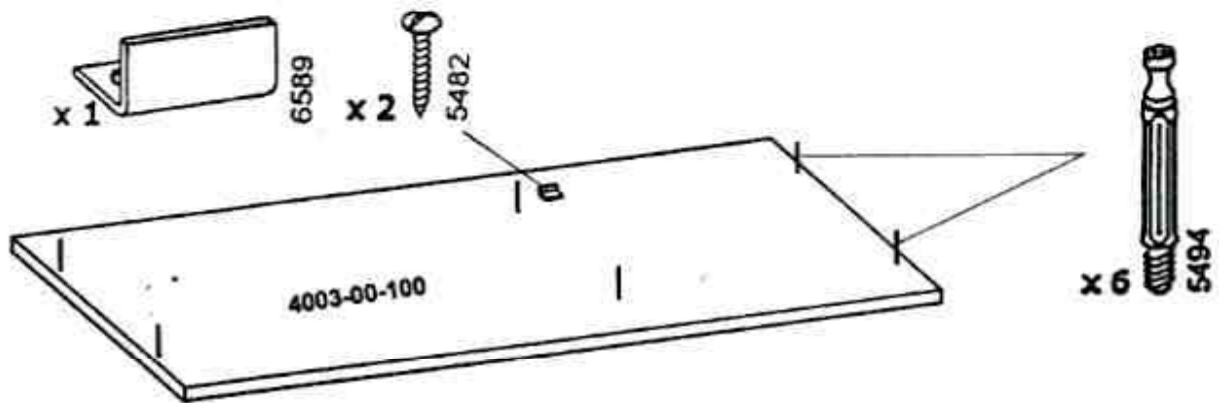
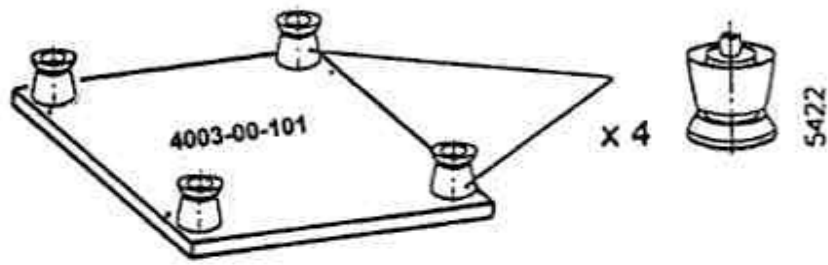
РЕКОМЕНДАЦИИ ПО УСТАНОВКЕ ЗАМКА

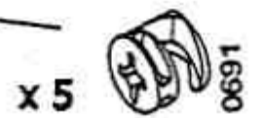
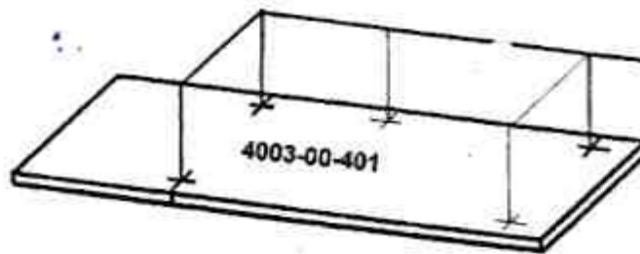
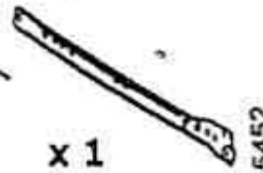
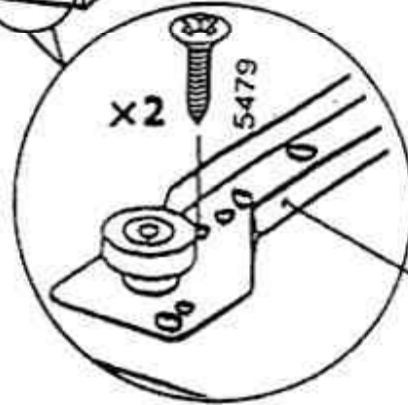
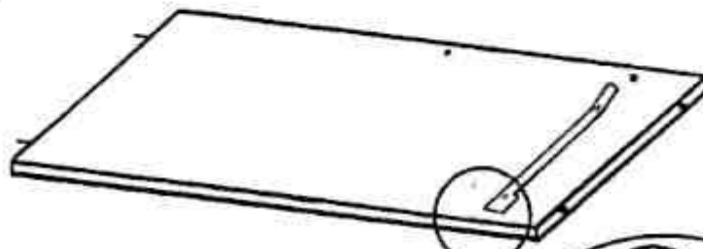
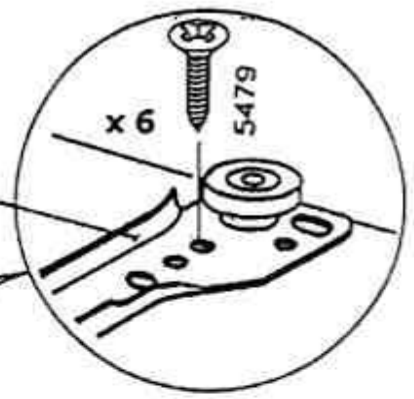
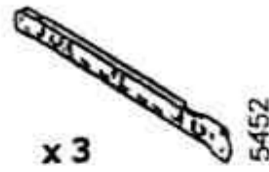
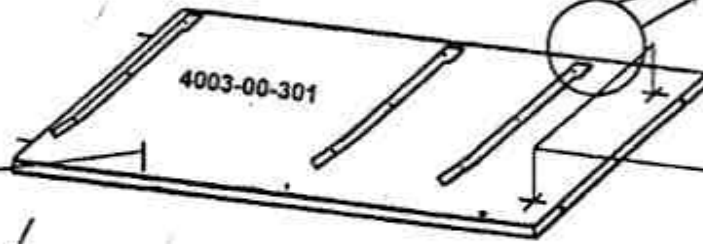
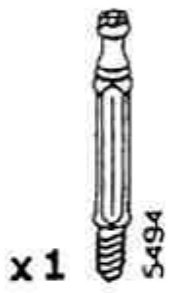
Снять кольцо, затем перевернуть и вставить с лицевой стороны фасада

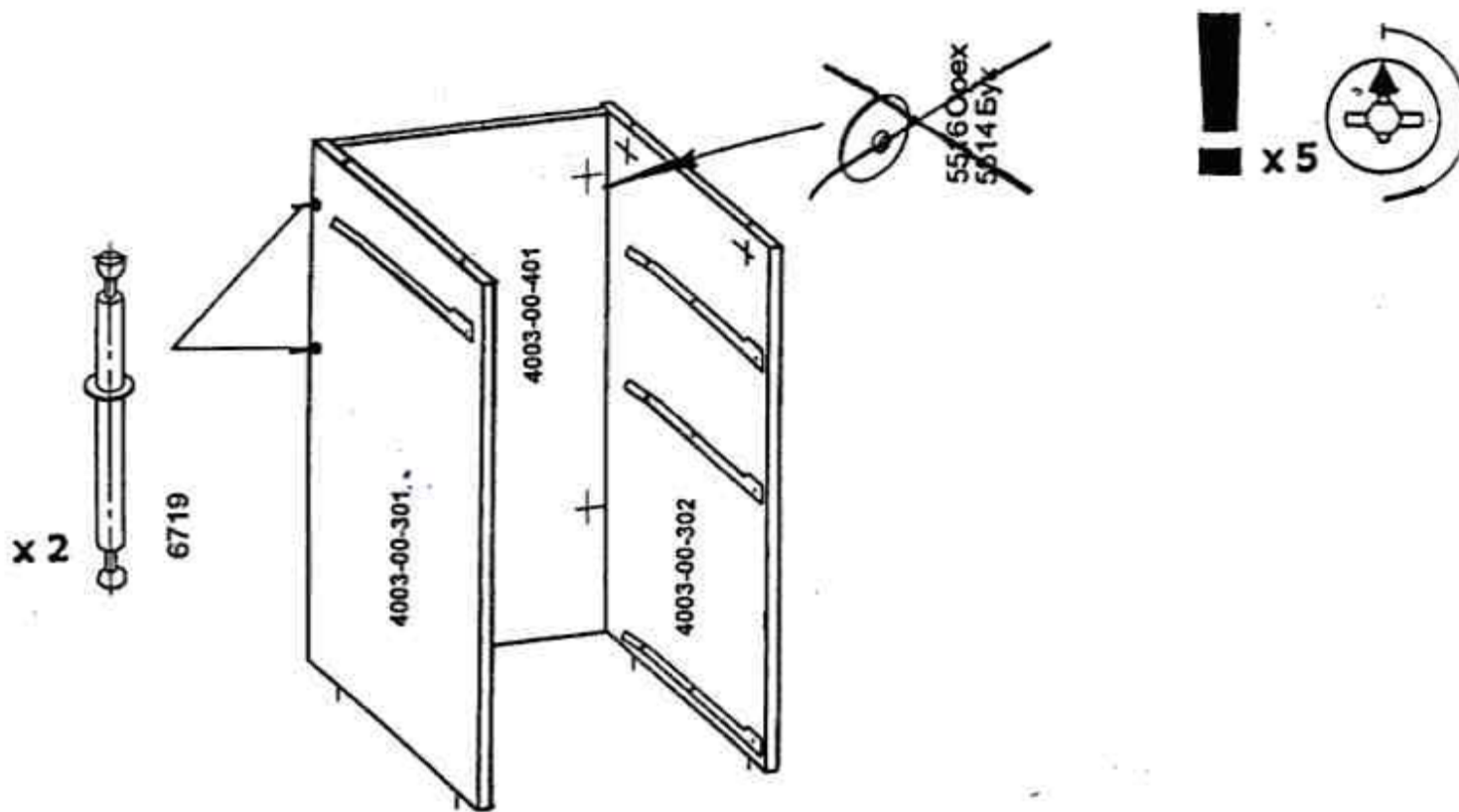
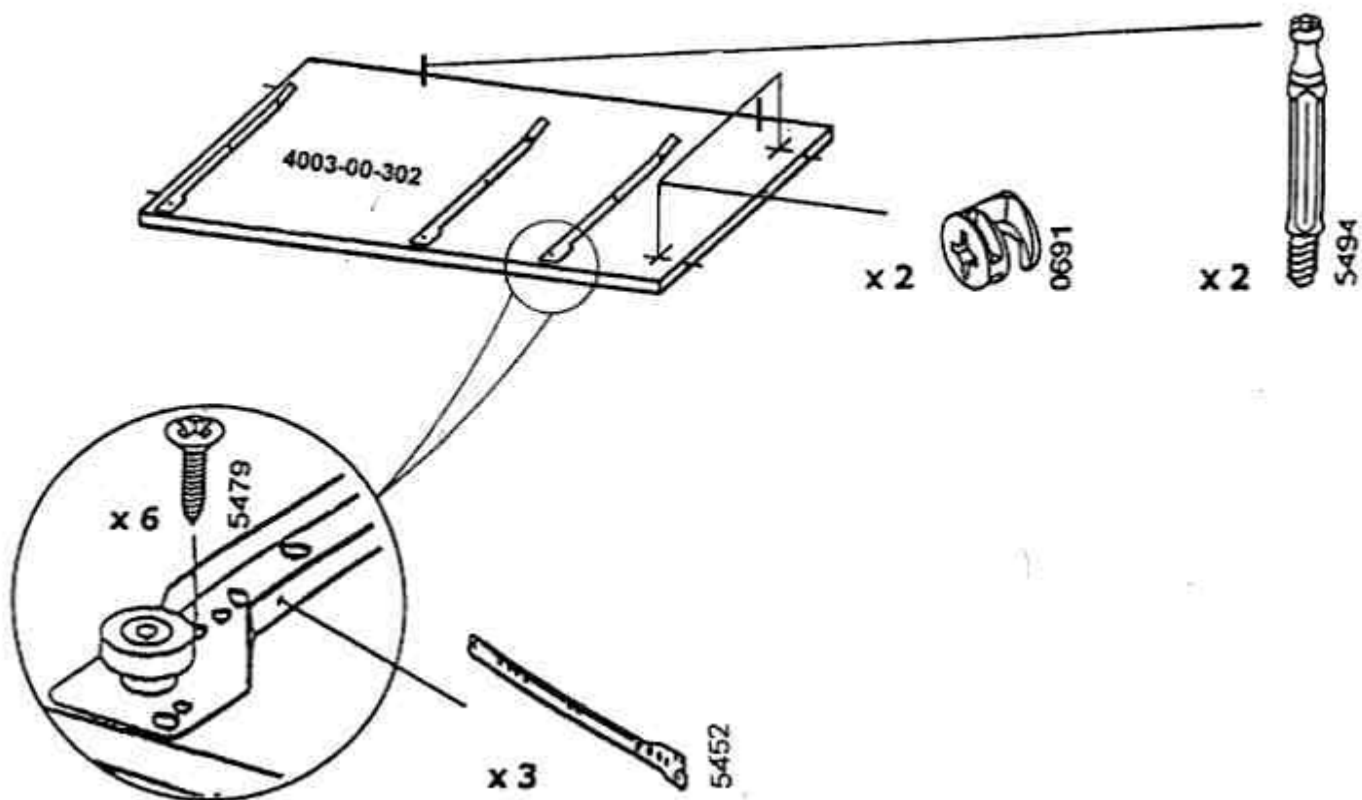


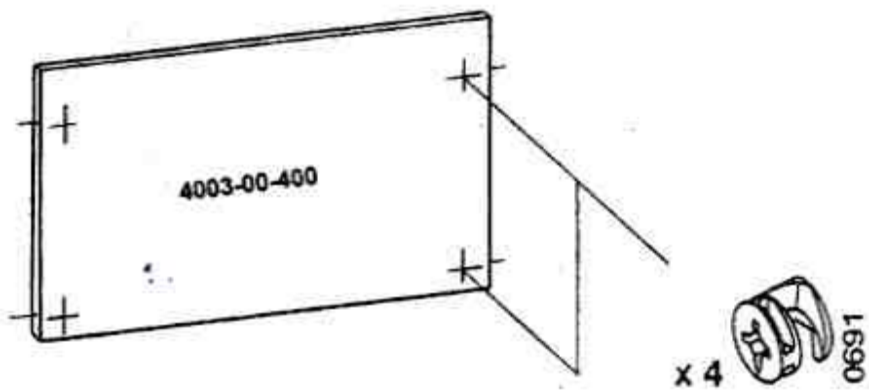
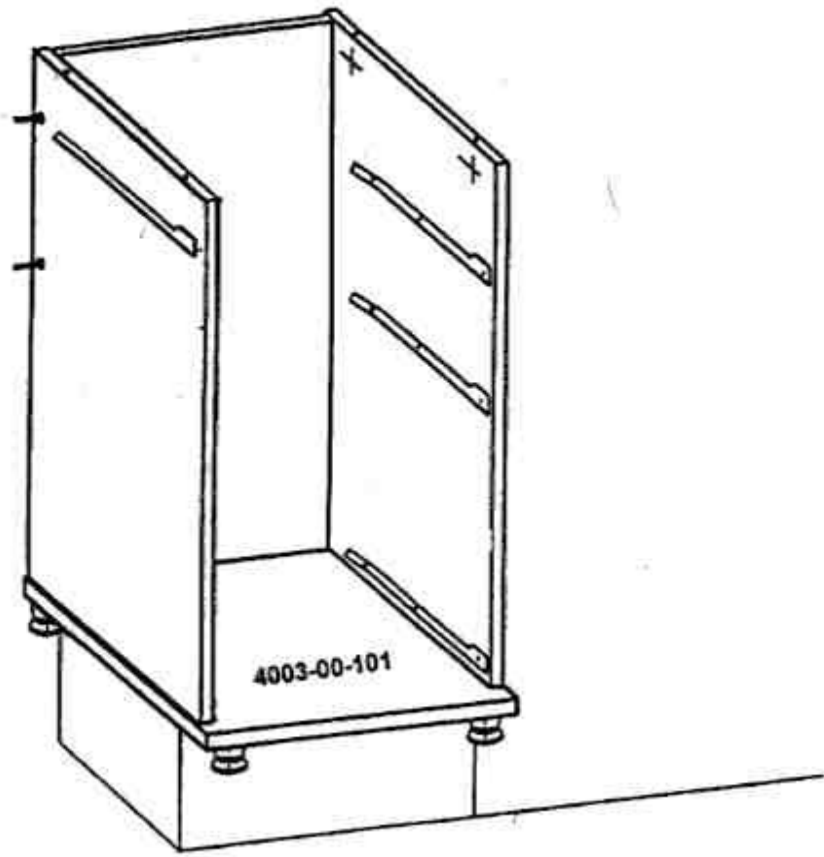
2

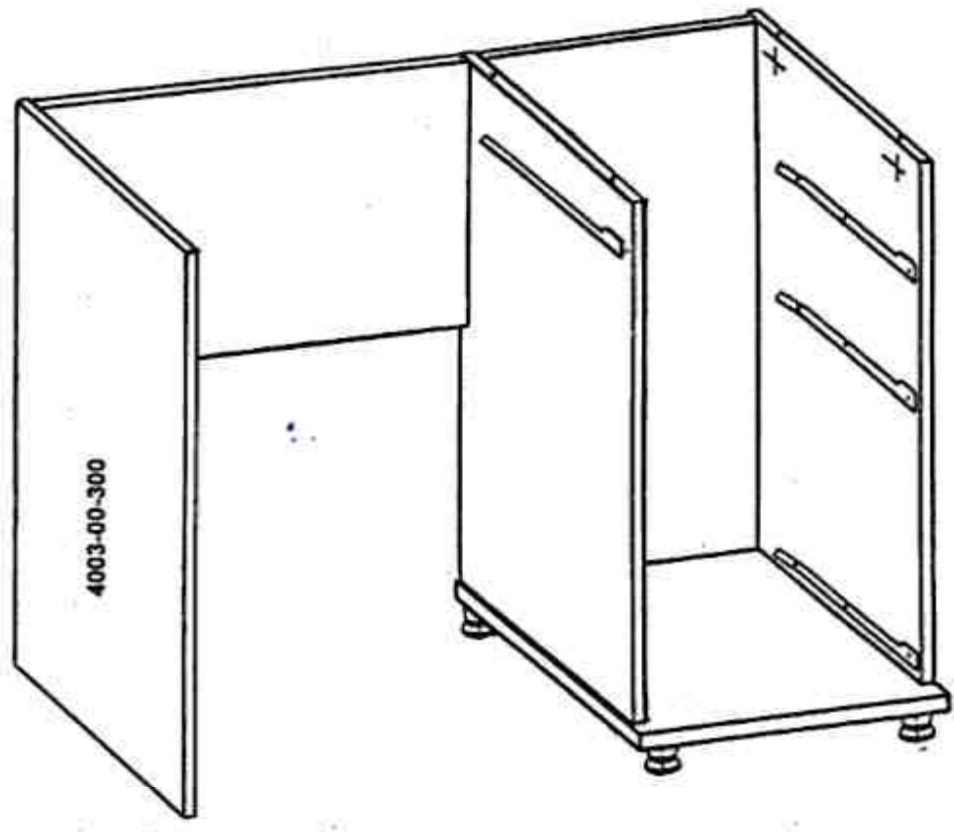
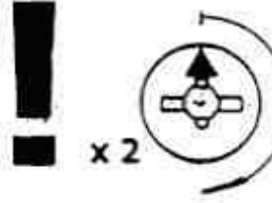
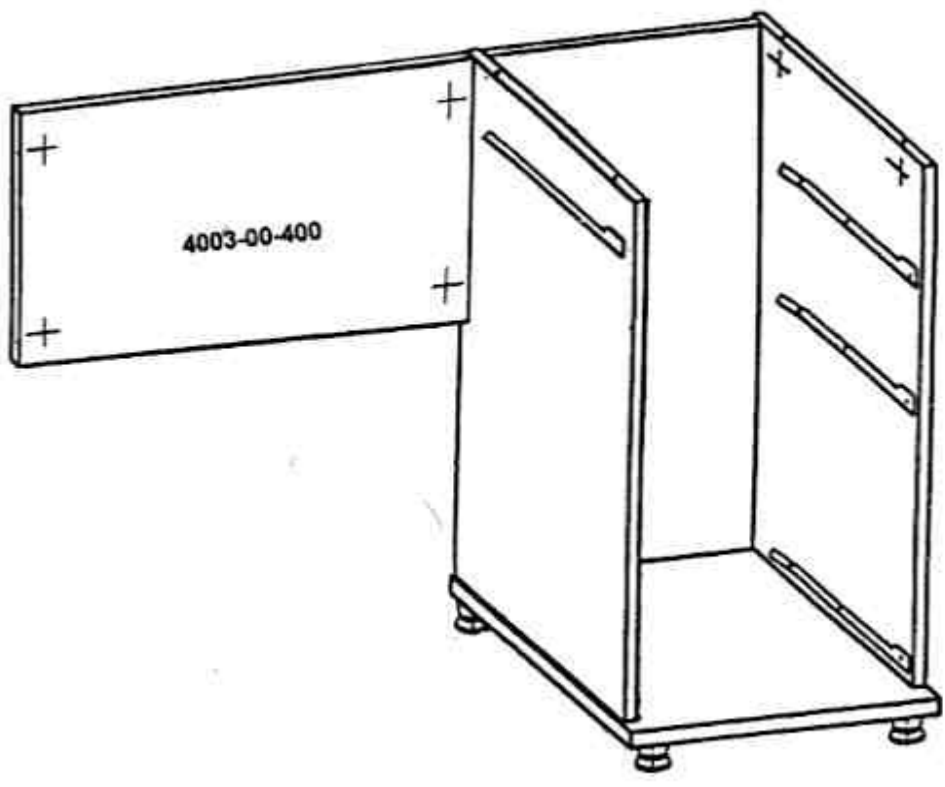
ПОРЯДОК СБОРКИ

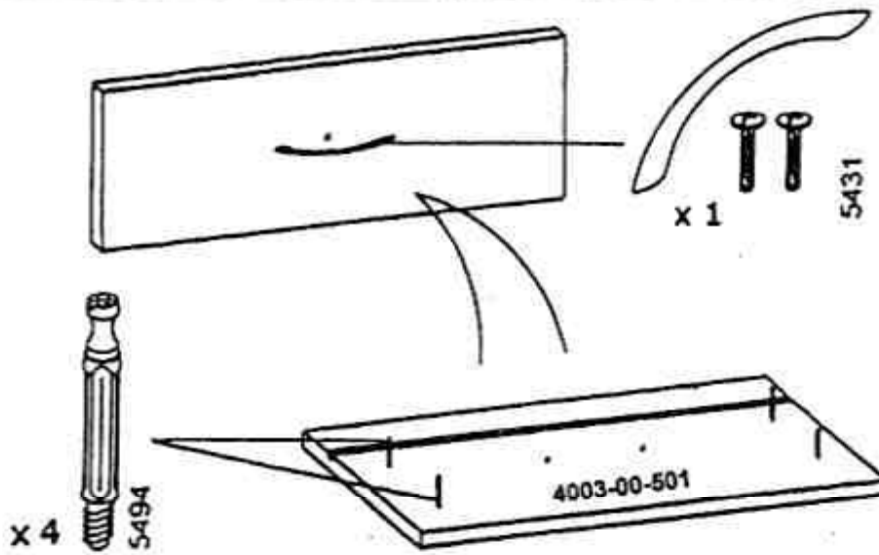
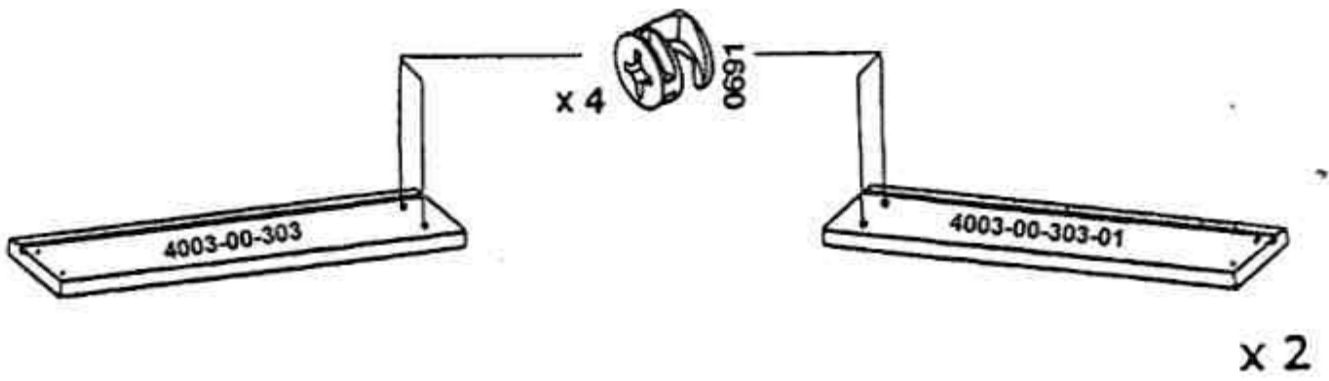
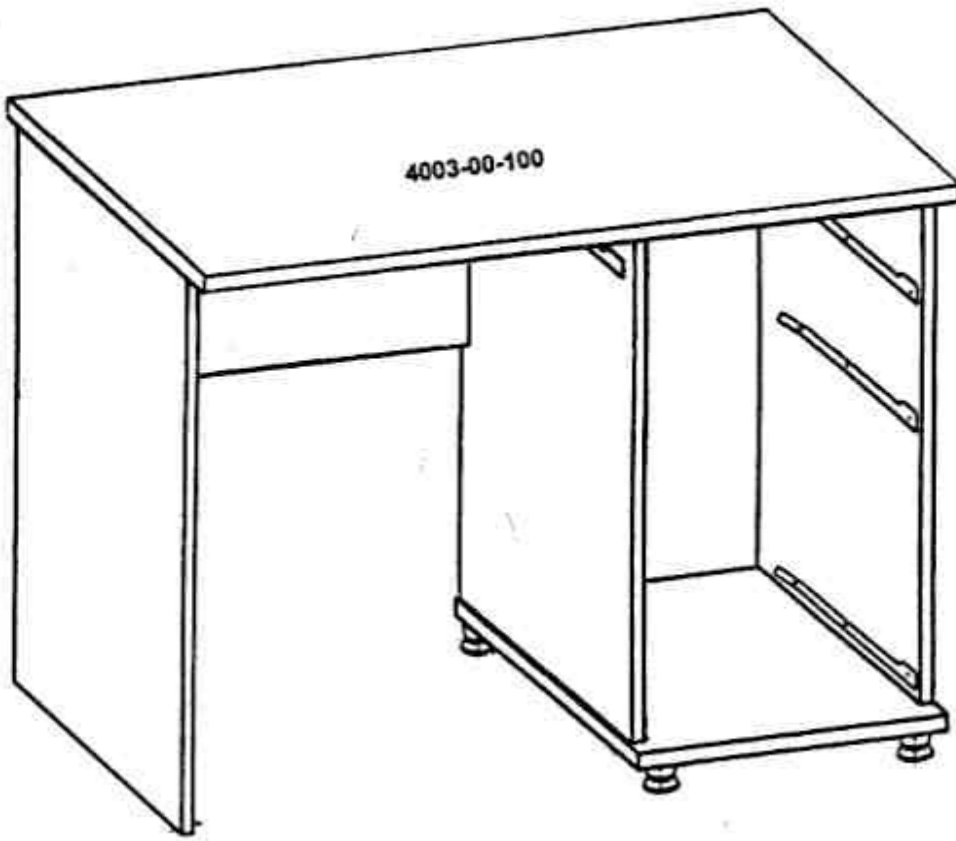


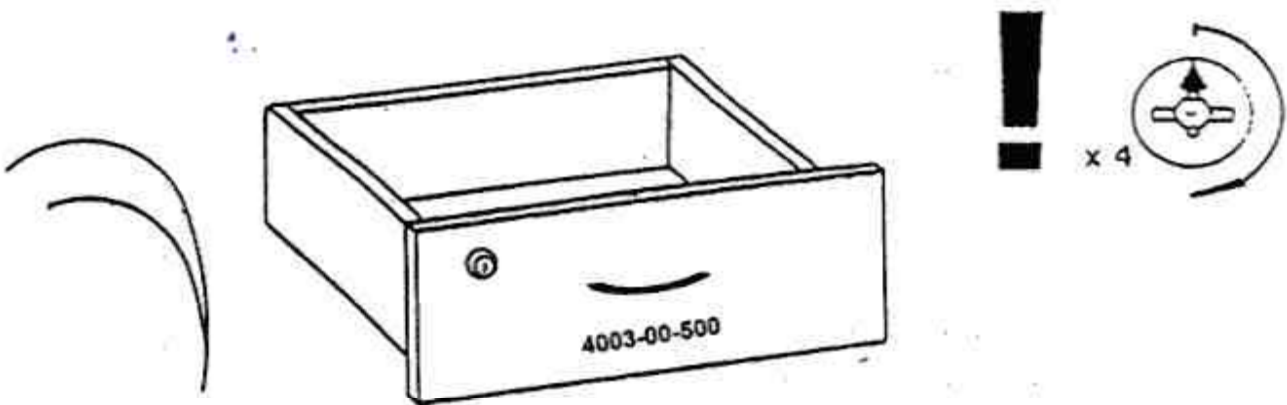
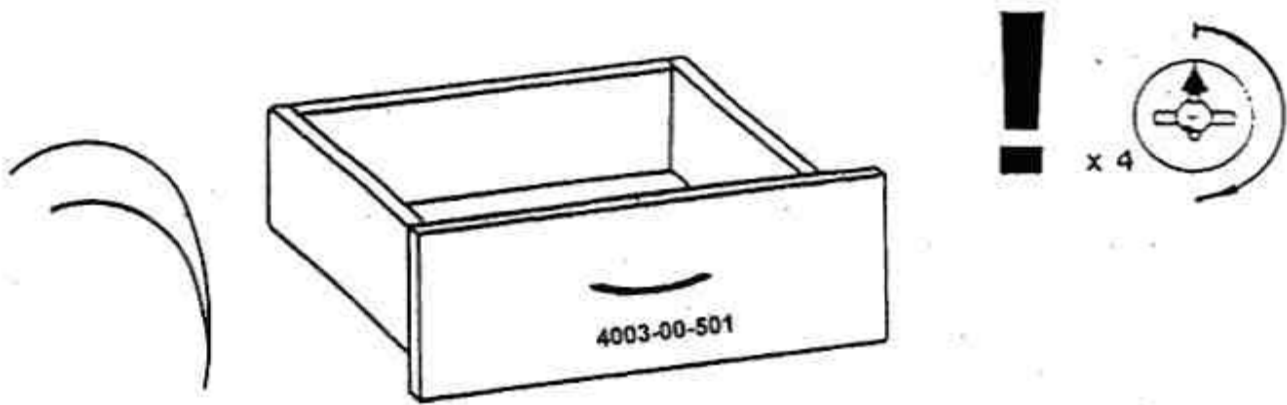
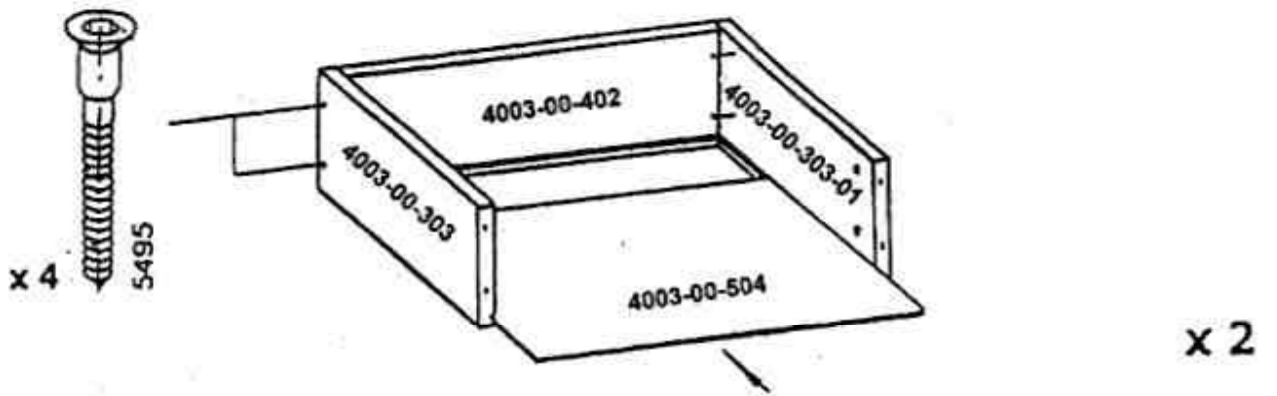
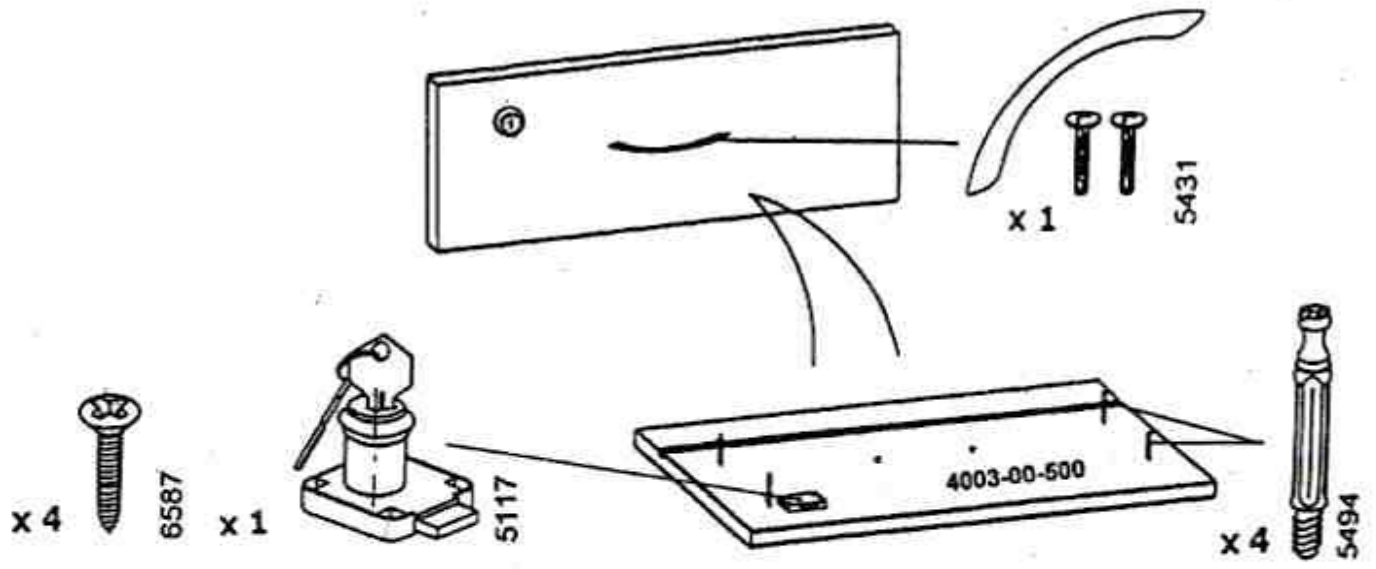


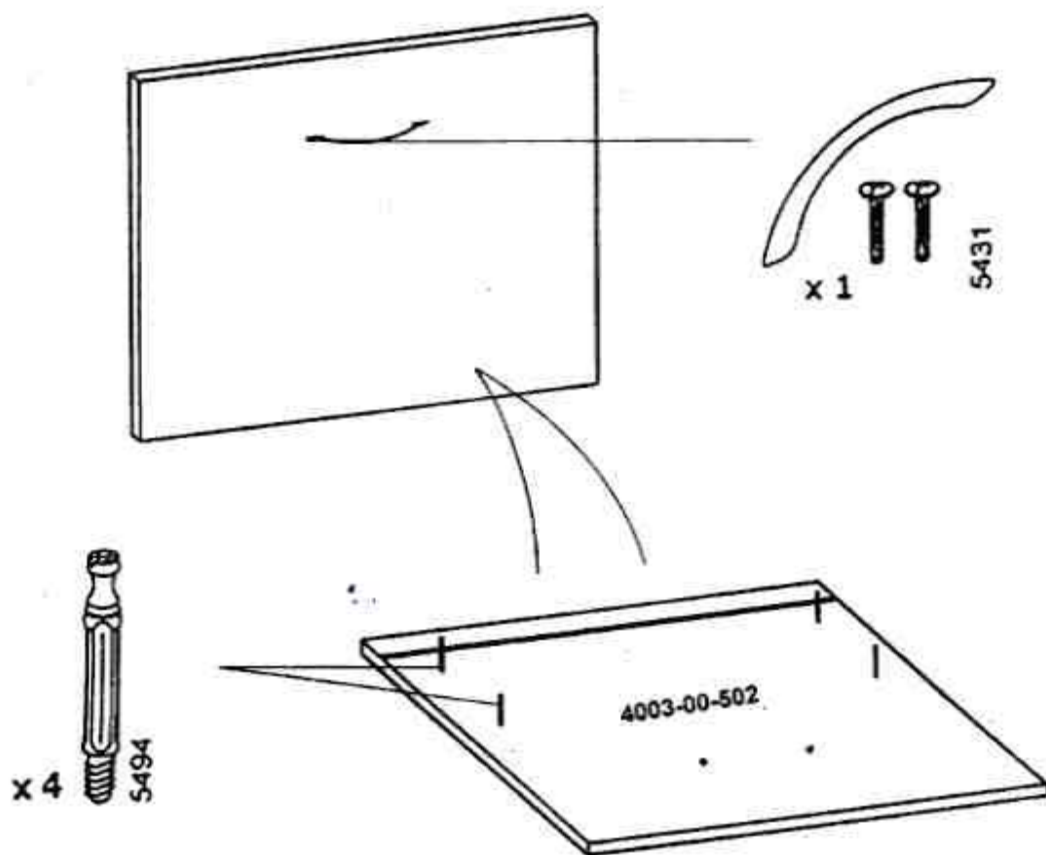
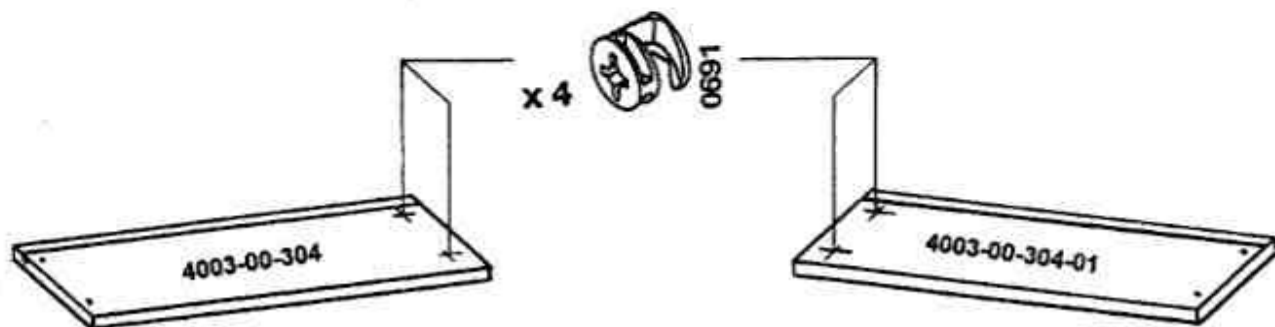
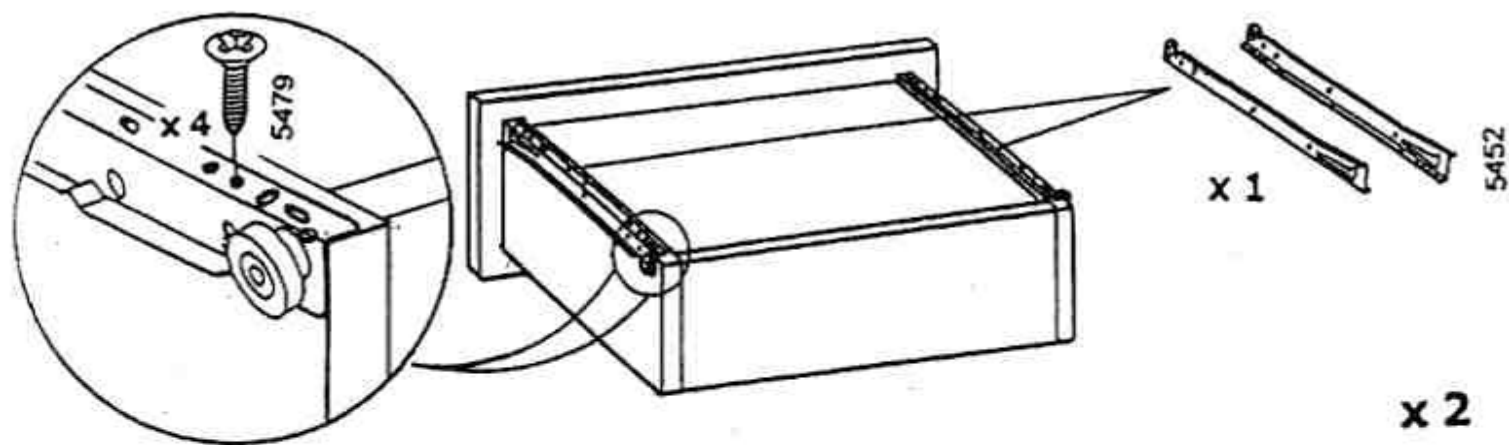


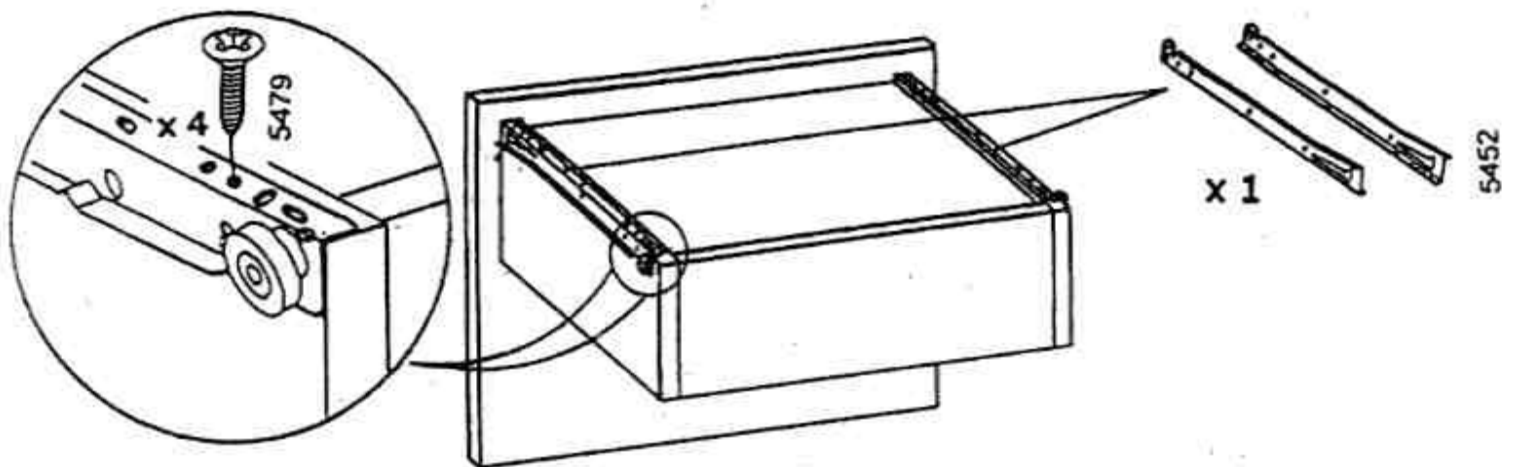
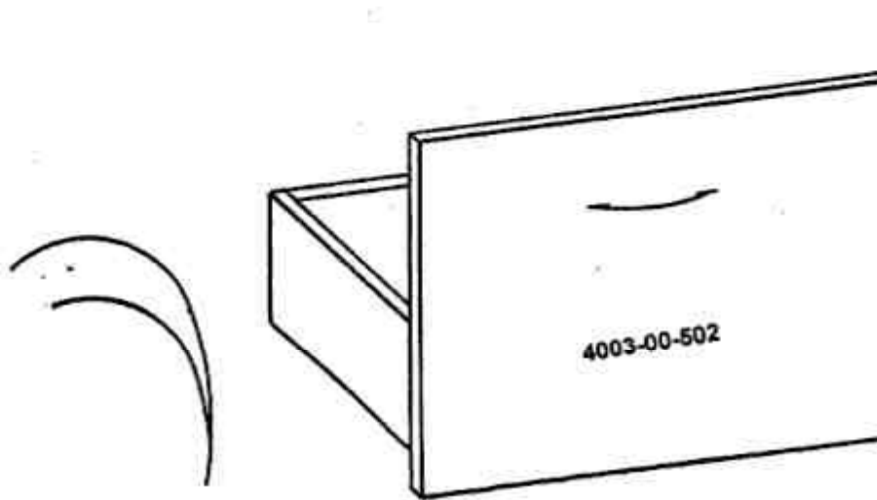
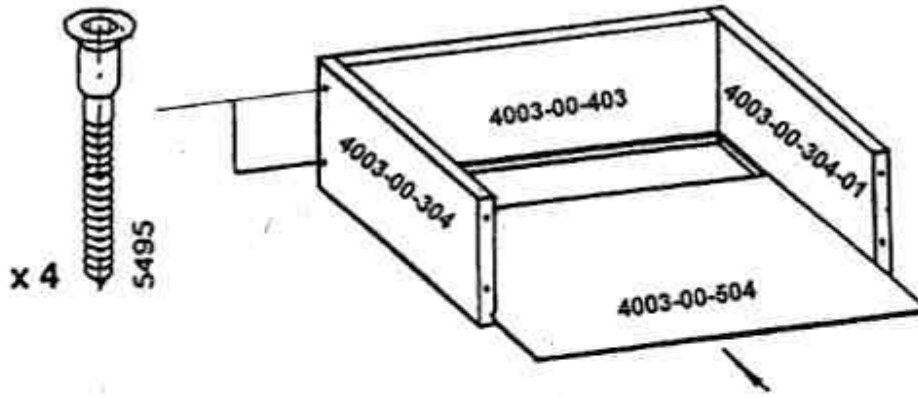


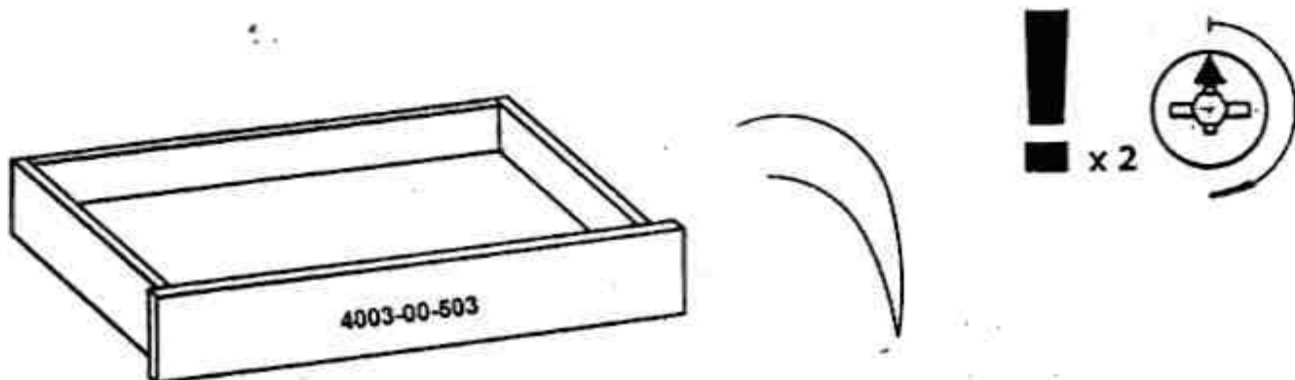
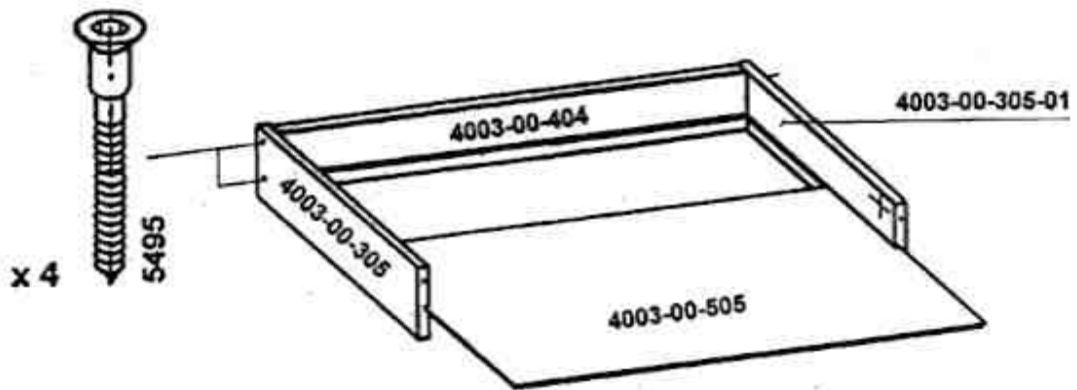
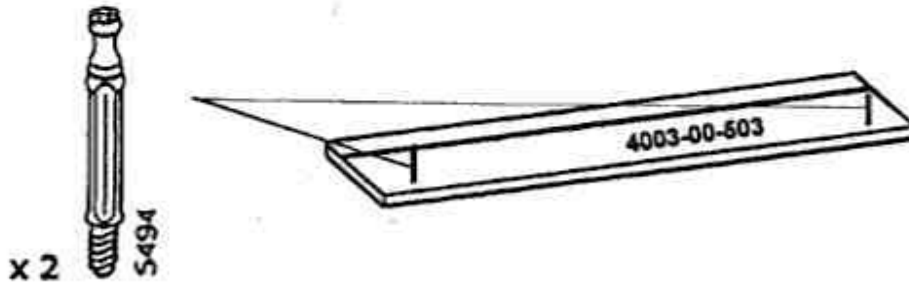
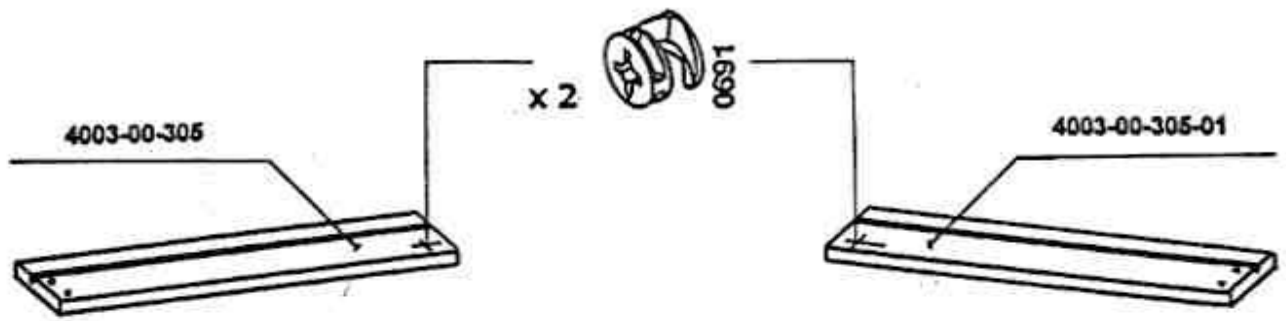


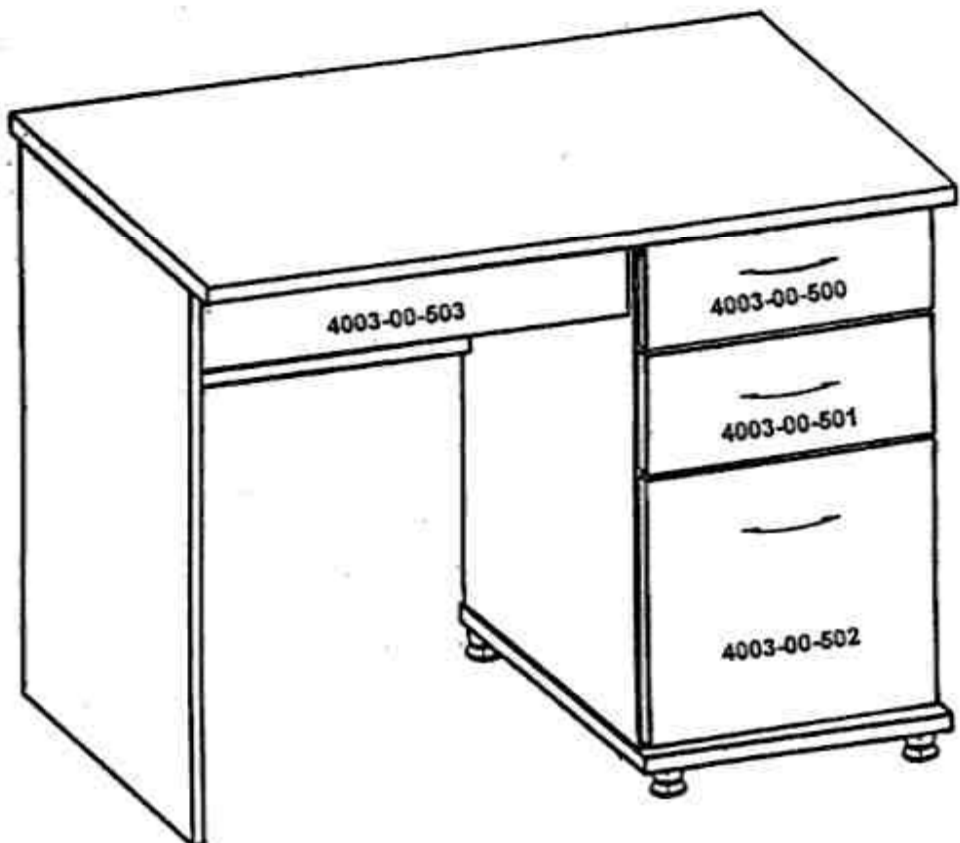
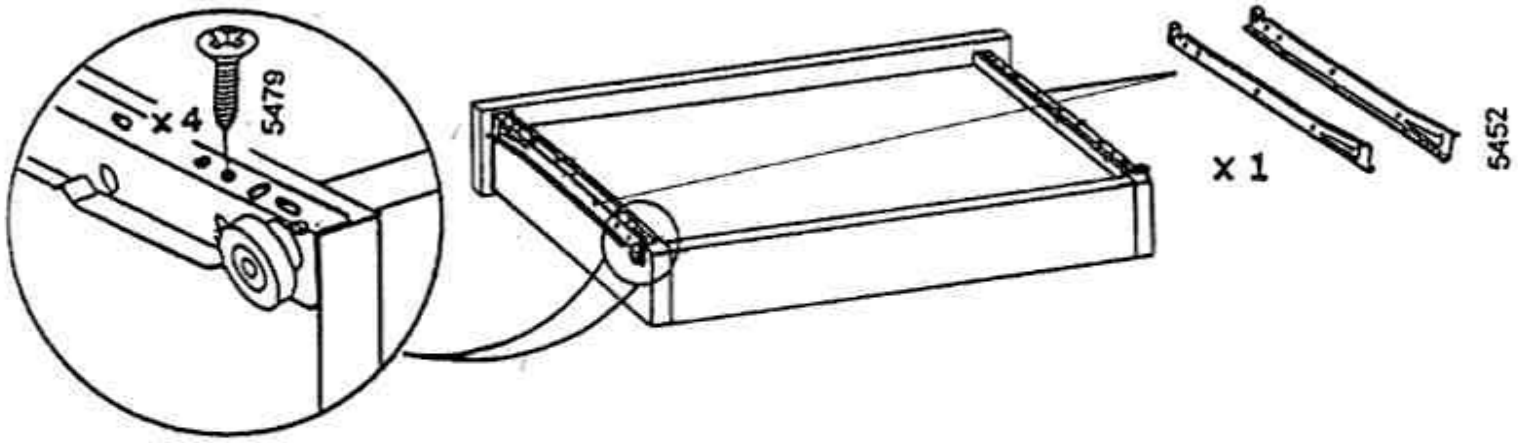












ИНСТРУКЦИЯ ПО ЭКСПЛУАТАЦИИ И УХОДУ ЗА МЕБЕЛЬЮ

1. Монтаж изделия производить строго по схеме сборки на ровной, чистой поверхности, подстелив плотную ткань или гофрокартон.
2. При транспортировке и хранении упаковка с мебелью должна быть защищена от попадания влаги, падений и ударов.
3. Мебель хранить и эксплуатировать в сухом, отапливаемом помещении при температуре не ниже +2°C и относительной влажности воздуха 45–70%, на расстоянии не менее 50 см от отопительных приборов.
4. Поверхности мебели необходимо беречь от механических повреждений твердыми предметами во избежание появления царапин, вмятин, сколов и т.д.
5. Недопустим длительный контакт с водой и установка на поверхности горячих предметов без достаточной теплоизоляционной подкладки.
6. Для удаления пыли и загрязнений мебель следует протирать сухой мягкой тканью.
7. Для удаления сильных загрязнений допускается протирать поверхность мебели влажной тканью с добавлением небольшого количества мыльного раствора, после чего следует протереть мебель сухой мягкой тканью.
8. Допускается проводить чистку специальными составами для мебели типа "Полироль".

Гарантийный талон

Изготовитель гарантирует покупателю соответствие всех качественных показателей изделия требованиям ГОСТ в течение 24 месяцев для бытовой мебели и 18 месяцев для мебели общественных помещений, при соблюдении условий хранения, транспортировки, сборки и эксплуатации.

Гарантийный срок исчисляется со дня покупки мебели.

В период гарантийного срока изготовитель производит бесплатную замену деталей, фурнитуры, имеющих дефекты производственного характера*.

Срок службы мебели 10 лет.

*Возможно платная замена деталей, фурнитуры с повреждениями, возникшими не по вине изготовителя.



ЗАО "ВасКо"

Почтовый адрес: 142712, Московская обл., Ленинский р-н, п/о Горки Ленинские, а/я 807
Офис и склад: Московская обл., Ленинский р-н, дер. Калиновка вл. 1, стр. 1 (пн–пт 9:00–18:00)
Тел.: (495)926–16–82; (495)548–87–00; e-mail: sales@vasko-mebel.ru; сайт: www.vasko-mebel.ru