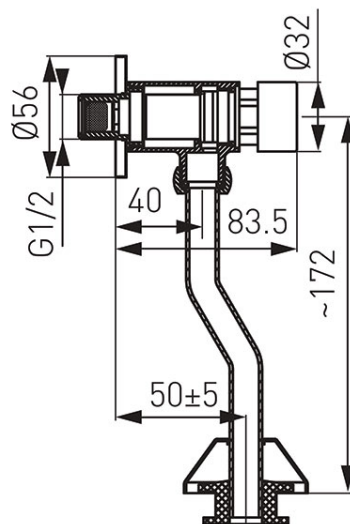


**Код: Z211**

Кран кнопочный для писсуара

<https://ru.ferrocompany.com/product-4298-Z211.html>

Кран Z211 для писсуаров на основании нормы PN-EN 12541 2005 классифицируется как 1,5-литровый кран, а это означает, что кран предназначен для подачи 1,5 литра воды.

Это наиболее экономный класс в норме для кранов для писсуаров.

При соблюдении этого класса минимальная струя объема подаваемой воды составит 0,15 л/с.

- диапазон динамического давления, рекомендуемого для правильной работы:  $0,1 \text{ МПа} \leq P \leq 0,4 \text{ МПа}$
- максимальное статическое давление: 1 МПа (10 бар)
- температура воды /рекомендуемая температура:  $\leq 25^\circ\text{C}$
- классификация - кран на 1,5 литра
- минимальная струя объема подаваемой воды  $Q_{\text{мин}}$ : 0,15 л/с
- время течения при динамическом давлении 0,1 МПа (1 бар): около 8 с.