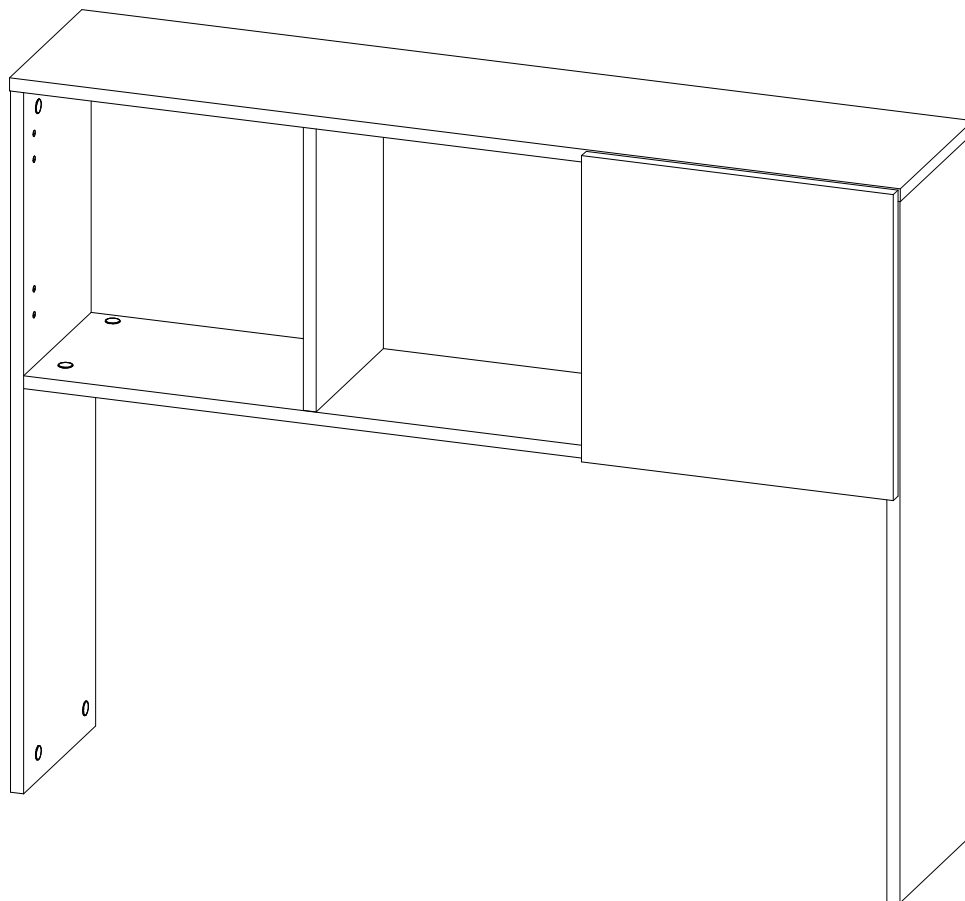


# ИНСТРУКЦИЯ ПО СБОРКЕ

## Рино 208

Надстройка для столов Рино 201, Рино 207, Рино 212



Уважаемый покупатель,

приступая к сборке, пожалуйста, внимательно изучите данную инструкцию

Благодарим Вас за покупку!



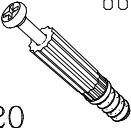
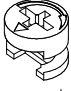
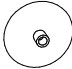
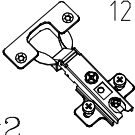


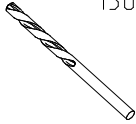


тел.\факс +7 (495) 926-16-82  
e-mail:vasko @ vasko-mebl.ru  
www.vasko-mebl.ru

# КОМПЛЕКТ ДЕТАЛЕЙ

ОБОЗНАЧЕНИЕ	НАИМЕНОВАНИЕ	КОЛ-ВО
07-208-100	Крышка	1
07-208-101	Горизонталь	1
07-208-300	Бок левый	1
07-208-301	Бок правый	1

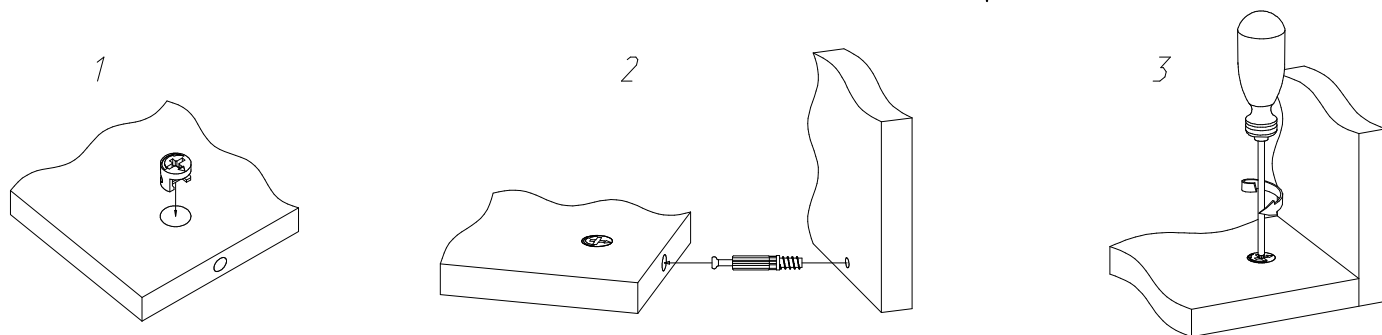
ОБОЗНАЧЕНИЕ	НАИМЕНОВАНИЕ	КОЛ-ВО
07-208-302	Перегородка	2
07-208-500	Дверь	1
07-208-501	Стенка задняя	1

## МЕТИЗЫ И ФУРНИТУРА\*

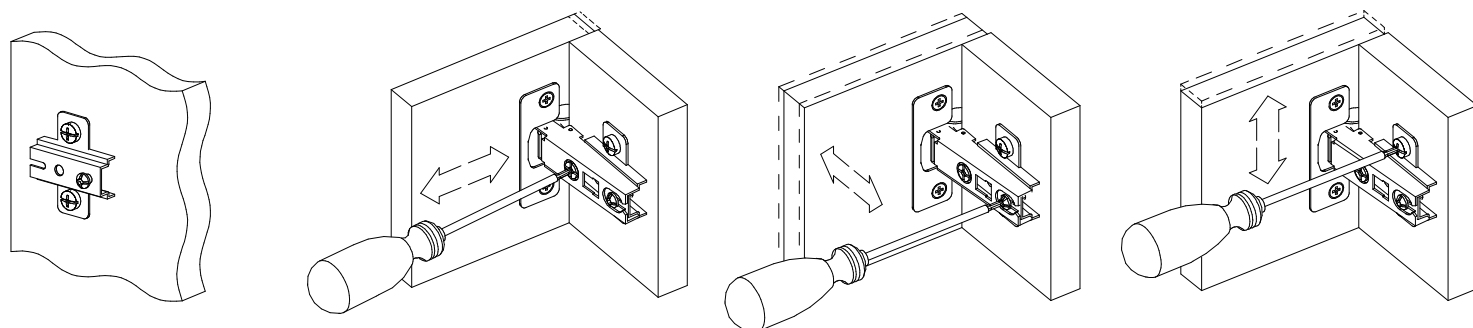
 8674 x20	 0691 x20 h=12.5	 15094 x20	 12526 x2	 5479 x4	 5408 x2	 13099 x1
 15089 x4	 6288 x4					

\* Фирма оставляет за собой право заменять некоторые элементы фурнитуры (с сопутствующим изменением количества метизов для ее крепления).

## УСТАНОВКА И ЗАТЯЖКА ЭКСЦЕНТРИКА



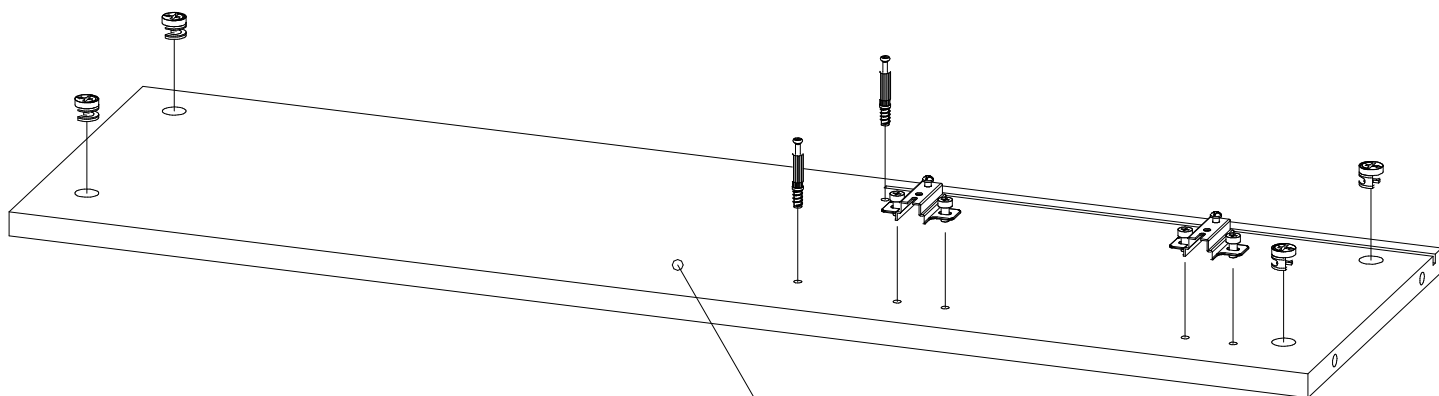
## УСТАНОВКА ПЛАНКИ И РЕГУЛИРОВКА ПЕТЕЛЬ

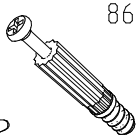

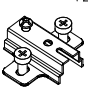


## ВНИМАНИЕ

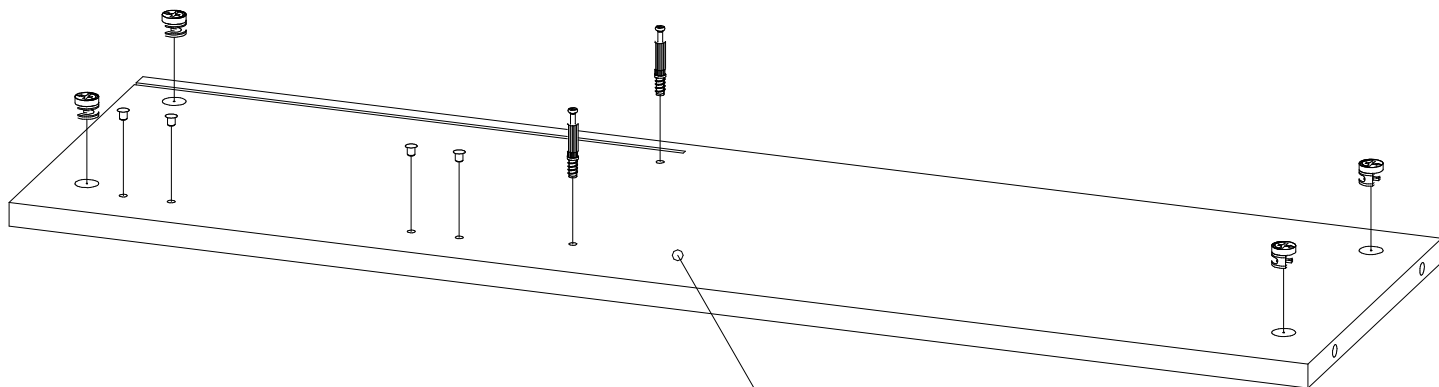
В надстройке предусмотрено расположение двери как с правой, так и с левой стороны. В схеме сборки рассмотрено расположение справа. Если нужно закрепить дверь слева, то необходимо крестовины петель 12526 закрепить на детали 07-208-300, а заглушки 15089 вставить в 07-208-301.

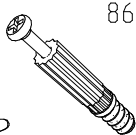


# ПОРЯДОК СБОРКИ



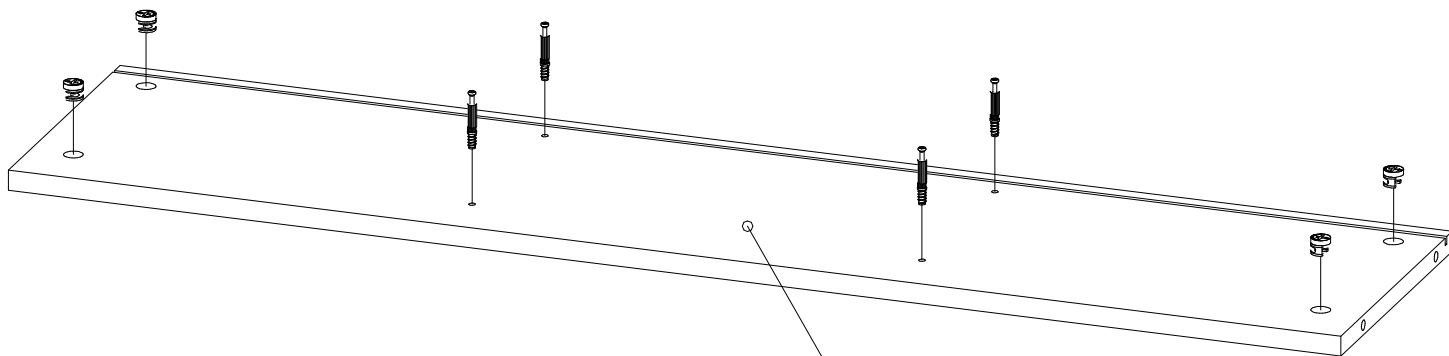
	8674		0691		12526
x2		x4	h=12.5	x2	

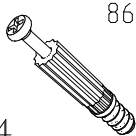

07-208-301



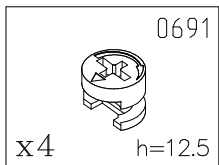
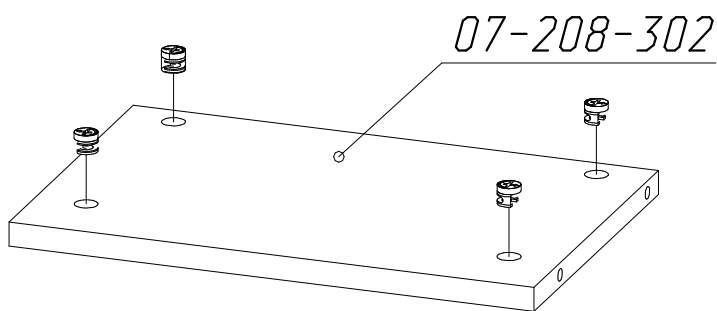
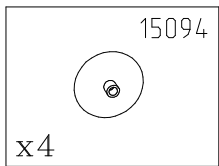
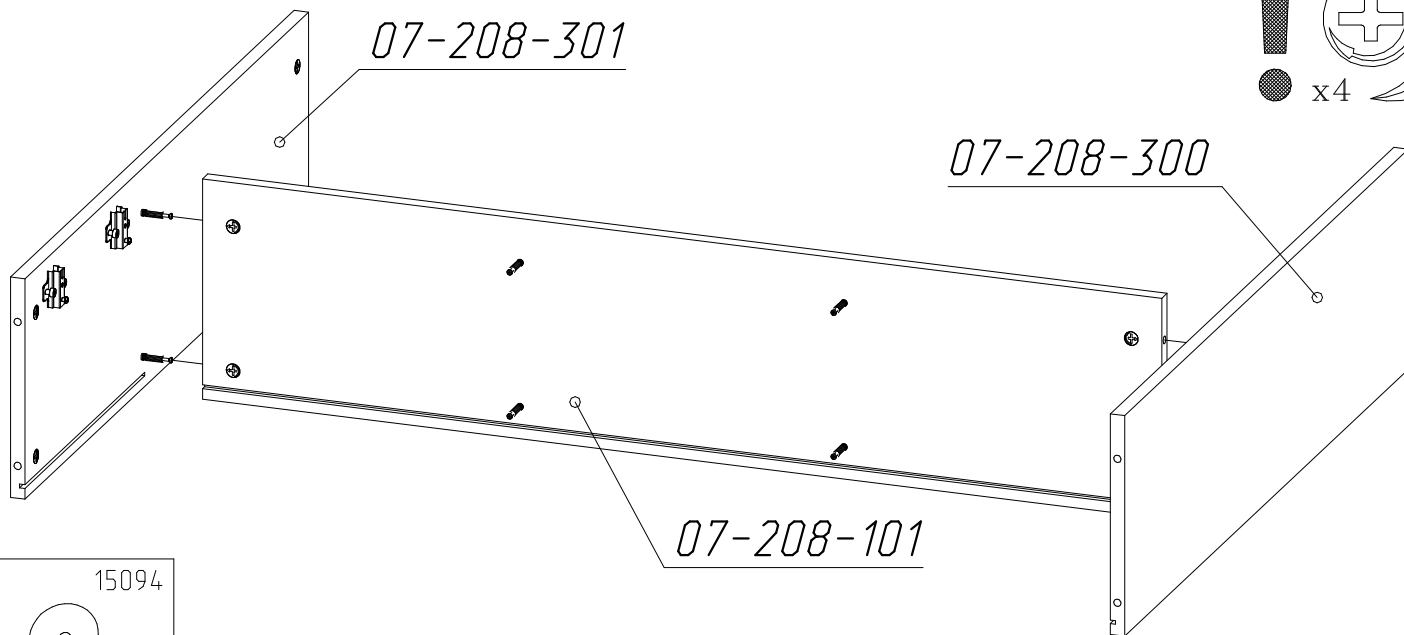
	8674		0691		15089
x2		x4	h=12.5	x4	

07-208-300

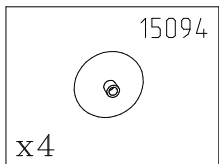
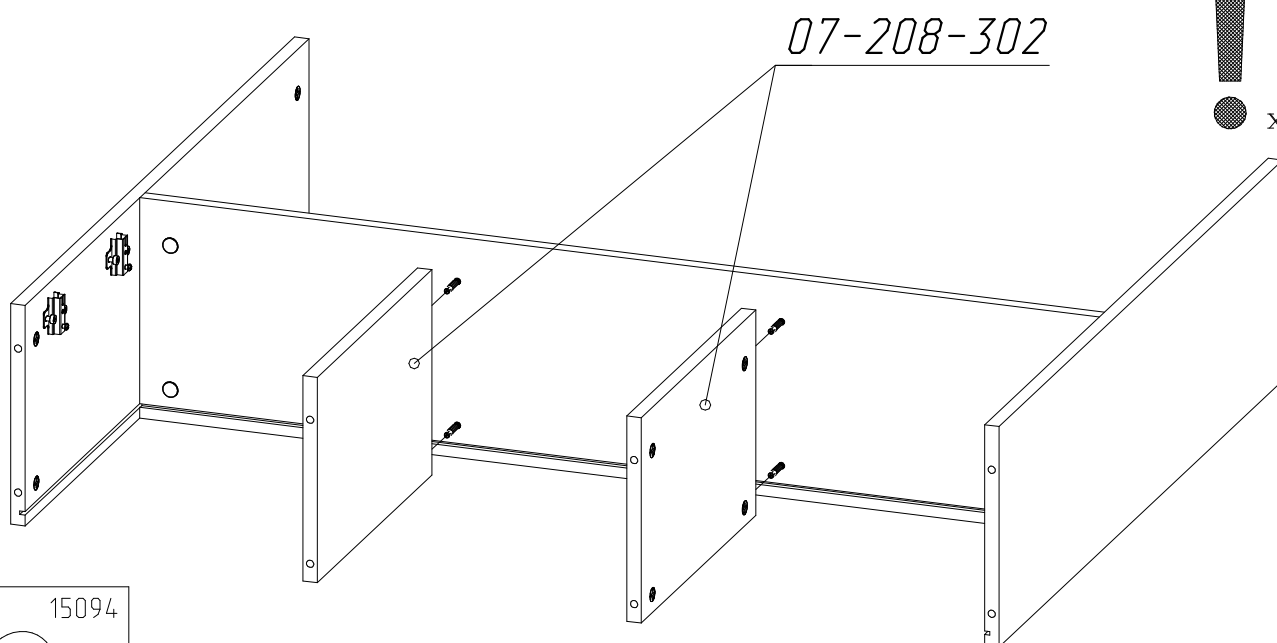


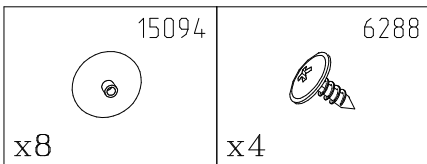
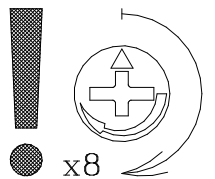
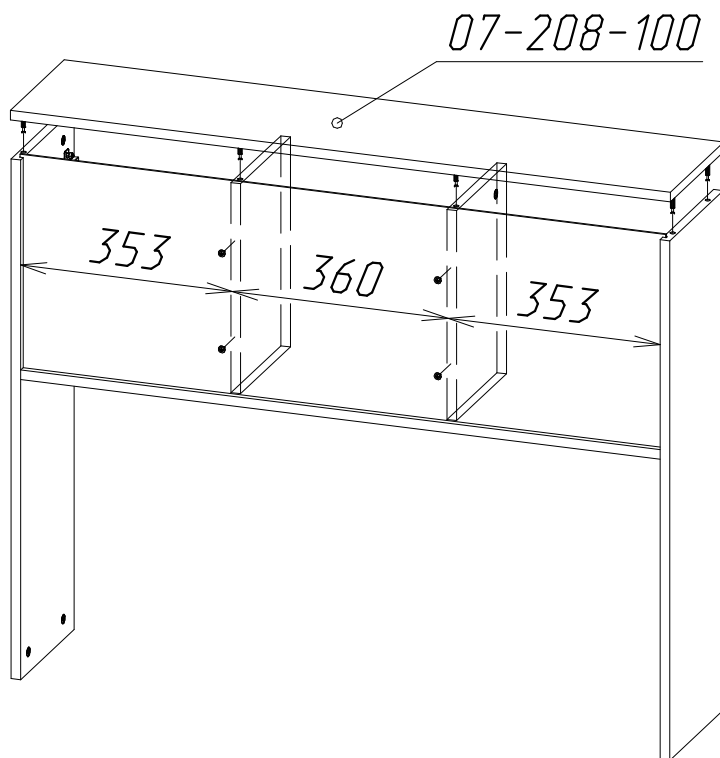
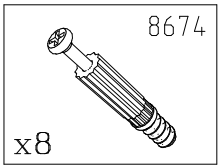
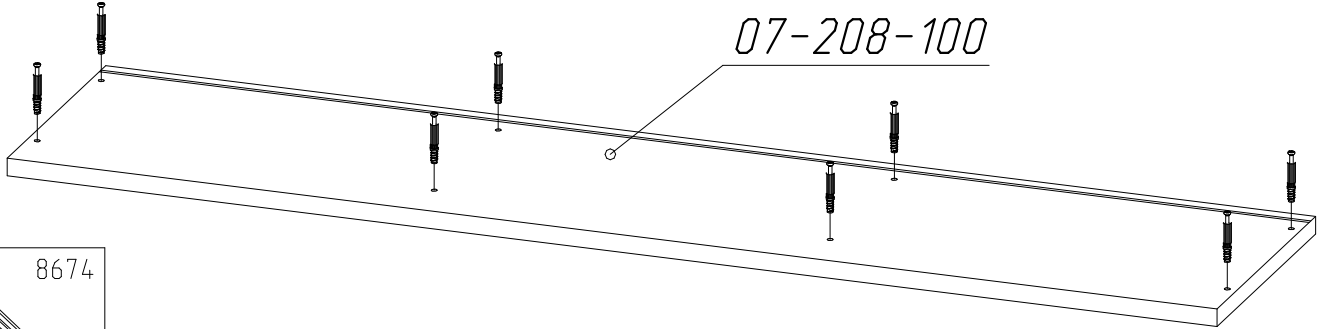
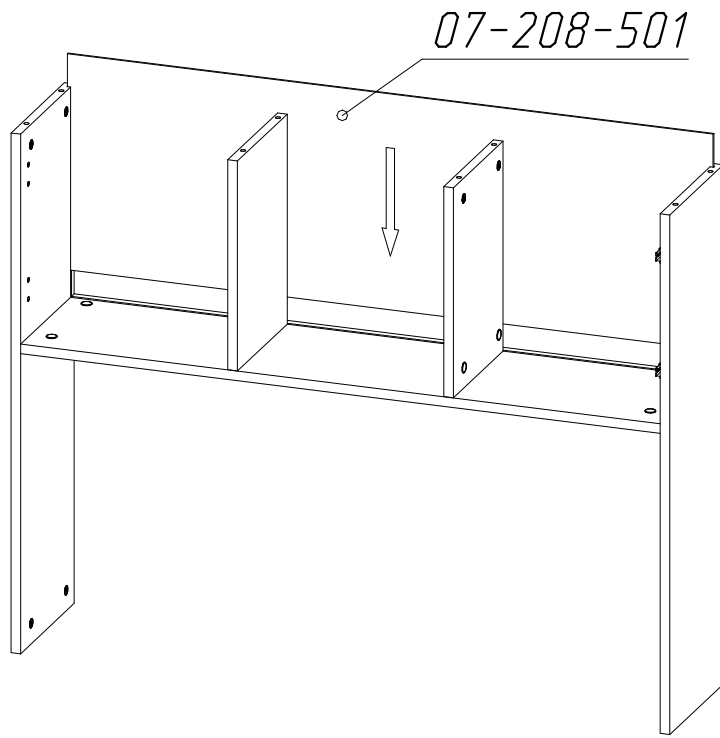
	8674		0691
x4		x4	h=12.5

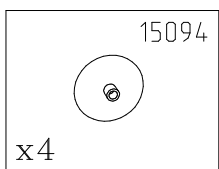
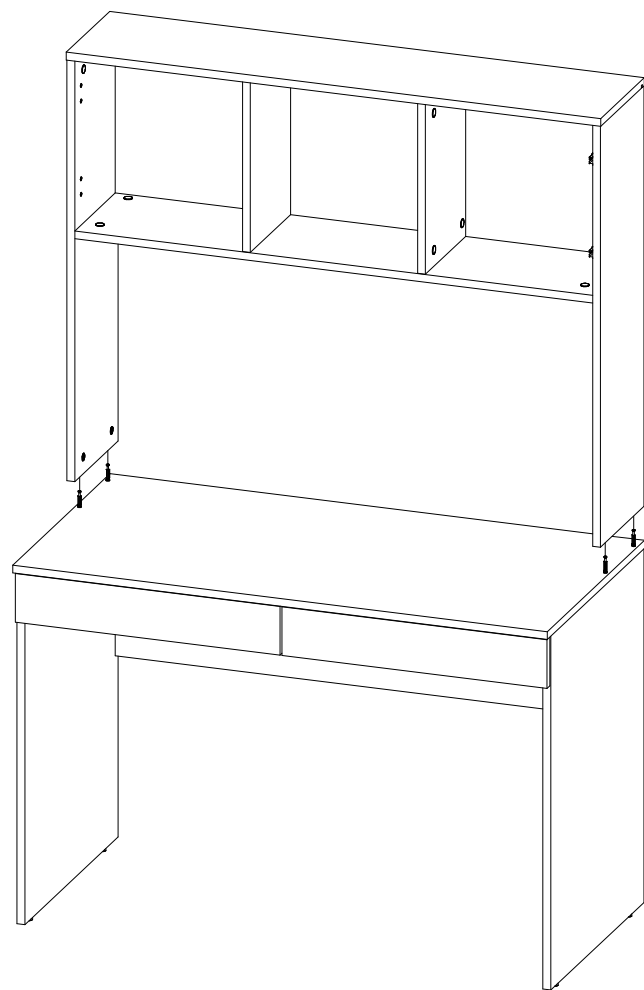
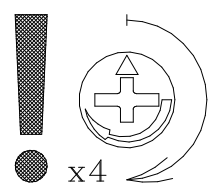
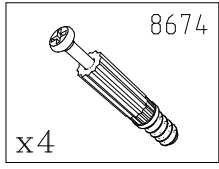
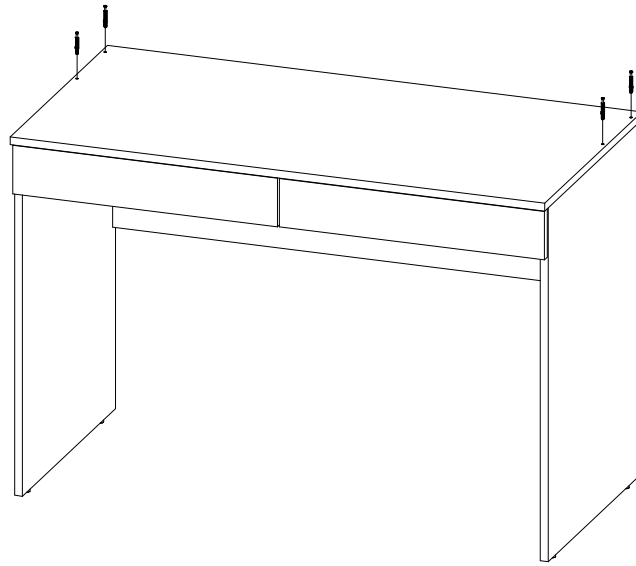
07-208-101



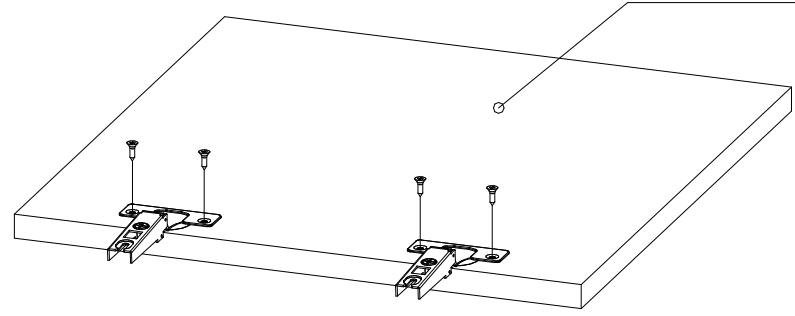
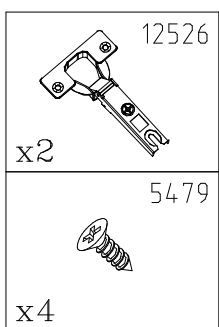
x2шт.

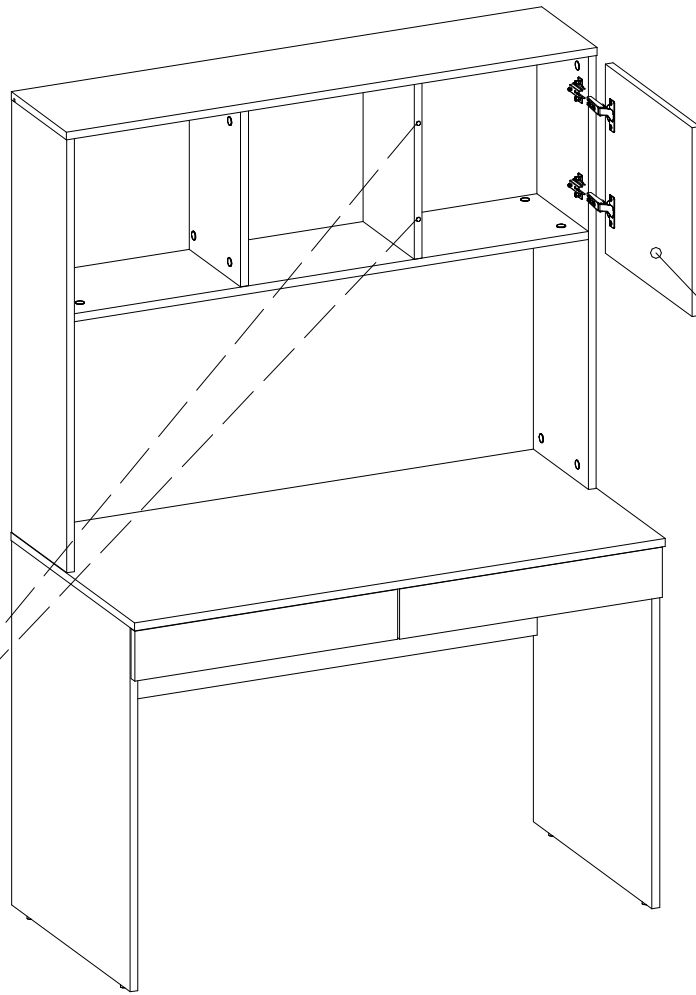






07-208-500



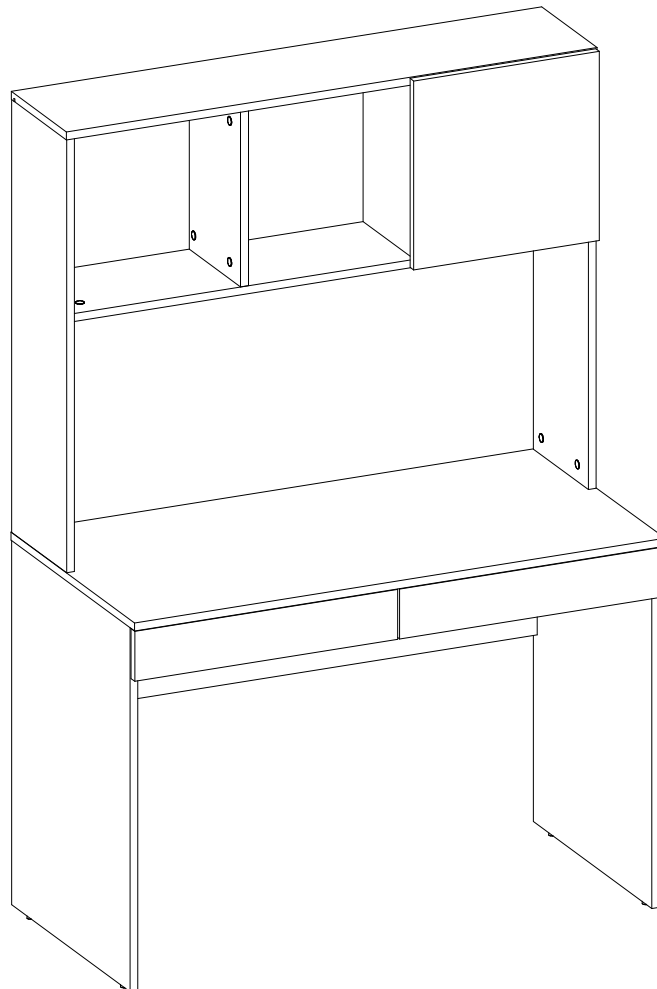


07-208-500

5408



x2



# ИНСТРУКЦИЯ ПО ЭКСПЛУАТАЦИИ И УХОДУ ЗА МЕБЕЛЬЮ

1. Монтаж изделия производить строго по схеме сборки на ровной, чистой поверхности, подстелив плотную ткань или гофрокартон.
2. При транспортировке и хранении упаковка с мебелью должна быть защищена от попадания влаги, падений и ударов.
3. Мебель хранить и эксплуатировать в сухом, отапливаемом помещении при температуре не ниже +2°C и относительной влажности воздуха 45–70%, на расстоянии не менее 50 см от отопительных приборов.
4. Поверхности мебели необходимо беречь от механических повреждений твердыми предметами во избежание появления царапин, вмятин, сколов и т.д.
5. Недопустим длительный контакт с водой и установка на поверхности горячих предметов без достаточной теплоизоляционной подкладки.
6. Для удаления пыли и загрязнений мебель следует протирать сухой мягкой тканью.
7. Для удаления сильных загрязнений допускается протирать поверхность мебели влажной тканью с добавлением небольшого количества мыльного раствора, после чего следует протереть мебель сухой мягкой тканью.
8. Допускается проводить чистку специальными составами для мебели типа "Полироль".

## Гарантийный талон

Изготовитель гарантирует покупателю соответствие всех качественных показателей изделия требованиям ГОСТ в течение 24 месяцев для бытовой мебели и 18 месяцев для мебели общественных помещений, при соблюдении условий хранения, транспортировки, сборки и эксплуатации.

Гарантийный срок исчисляется со дня покупки мебели.

В период гарантийного срока изготовитель производит бесплатную замену деталей, фурнитуры, имеющих дефекты производственного характера\*.

Срок службы мебели 10 лет.

\*Возможна платная замена деталей, фурнитуры с повреждениями, возникшими не по вине изготовителя.



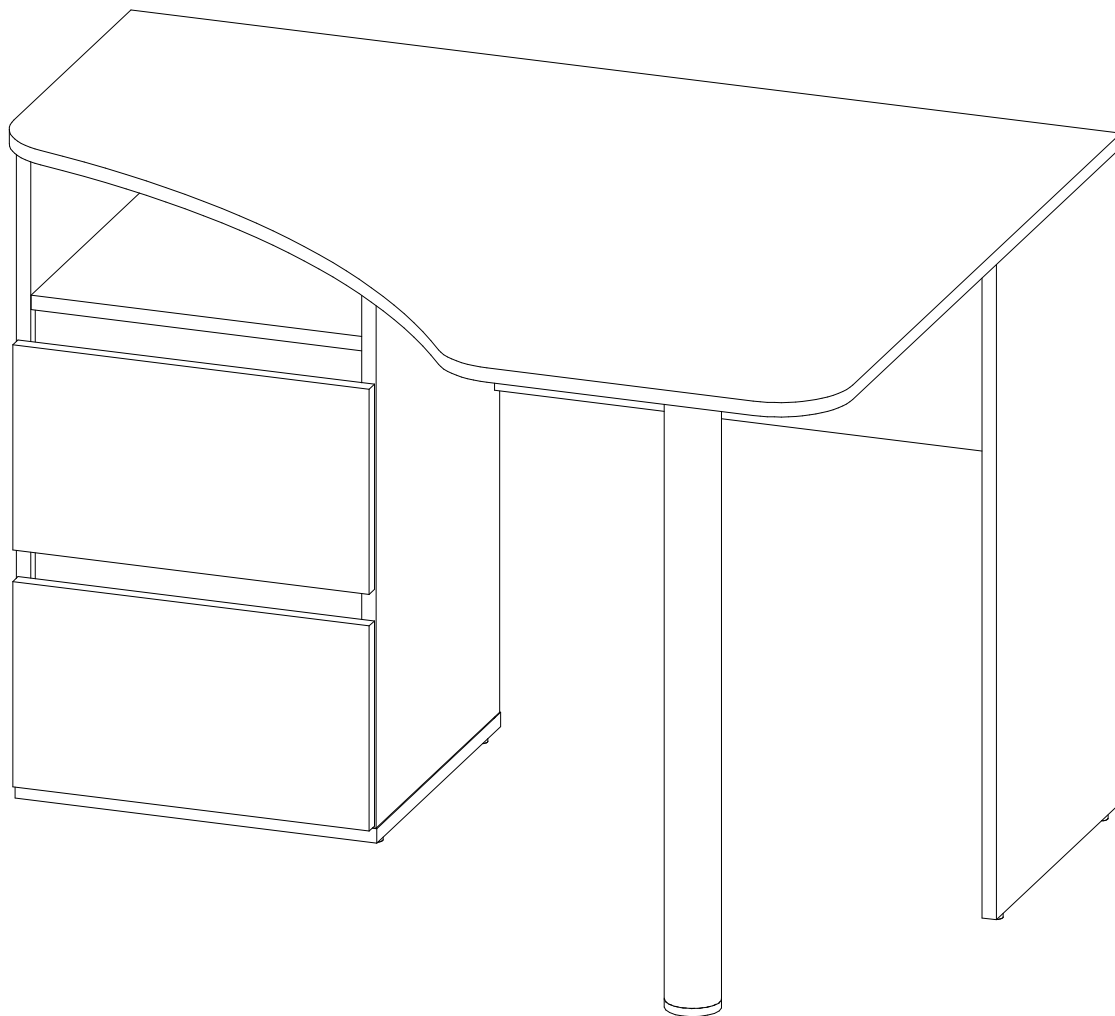
## ЗАО "ВасКо"

Почтовый адрес: 142712, Московская обл., Ленинский р-н, п/о Горки Ленинские, а/я 807  
Офис и склад: Московская обл., Ленинский р-н, дер. Калиновка вл. 1, стр. 1 (пн–пт 9:00–18:00)  
Тел.: (495)926–16–82; (495)548–87–00; e-mail: sales@vasko-mebel.ru; сайт: www.vasko-mebel.ru



# ИНСТРУКЦИЯ ПО СБОРКЕ

## Рино 212



Уважаемый покупатель,  
приступая к сборке, пожалуйста, внимательно изучите данную инструкцию  
Благодарим Вас за покупку!

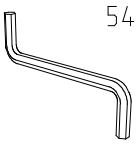

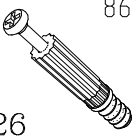
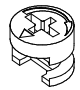
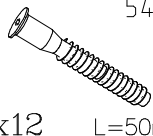
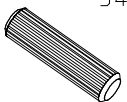



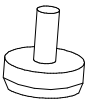
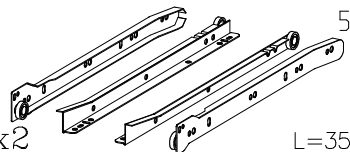
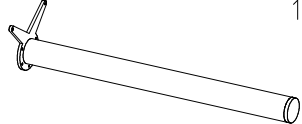


тел.\факс +7 (495) 926-16-82  
e-mail:vasko @ vasko-mebel.ru  
www.vasko-mebel.ru

## КОМПЛЕКТ ДЕТАЛЕЙ

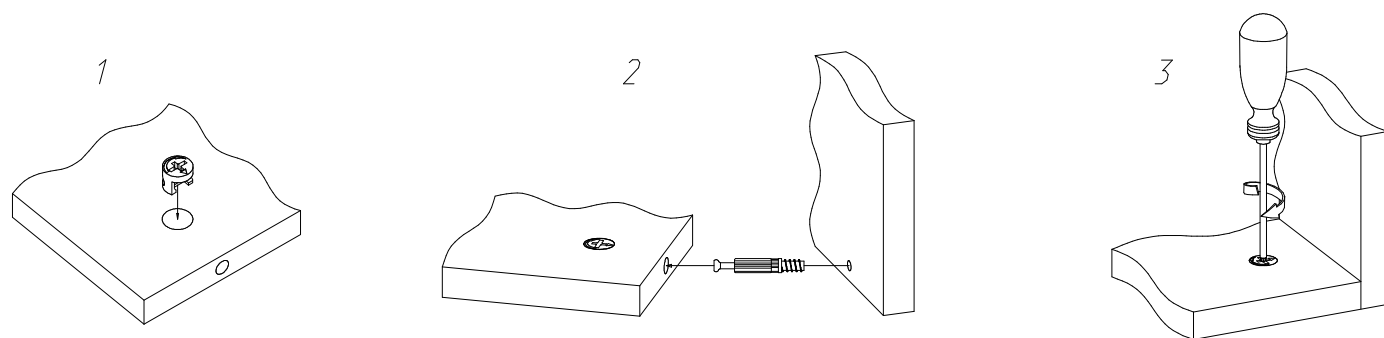
ОБОЗНАЧЕНИЕ	НАИМЕНОВАНИЕ	КОЛ-ВО	ОБОЗНАЧЕНИЕ	НАИМЕНОВАНИЕ	КОЛ-ВО
07-212-100	Столешница	1	07-212-304	Бок ящика правый	2
07-212-101	Дно тумбы	1	07-212-400	Планка	2
07-212-102	Горизонталь	1	07-212-401	Царга	1
07-212-300	Бок стола	1	07-212-402	Стенка ящика	2
07-212-301	Бок тумбы правый	1	07-212-500	Фасад	2
07-212-302	Бок тумбы левый	1	07-212-501	Дно ящика	2
07-212-303	Бок ящика левый	2	07-212-502	Стенка задняя тумбы	1

## МЕТИЗЫ И ФУРНИТУРА\*

 5471 x1	 5887 x1	 8674 x26	 0691 x26 h=12.5	 5495 x12 L=50мм	 5488 x4	 5479 x23
 15094 x14	 15089 x2	 5426 x6	 5453 x2 L=350мм	 10351 x1		

\* Фирма оставляет за собой право заменять некоторые элементы фурнитуры (с сопутствующим изменением количества метизов для ее крепления).

## УСТАНОВКА И ЗАТЯЖКА ЭКСЦЕНТРИКА



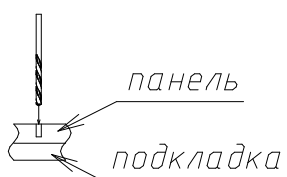
## ВНИМАНИЕ

На стол Рино 212 предусмотрена установка полки-надстройки Рино 208. Для этого необходимо досверлить отверстия в детали 07-212-100 (стр 2).  
● Сверло находится в упаковке с фурнитурой к полке-надстройке Рино 208. ●

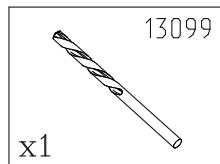
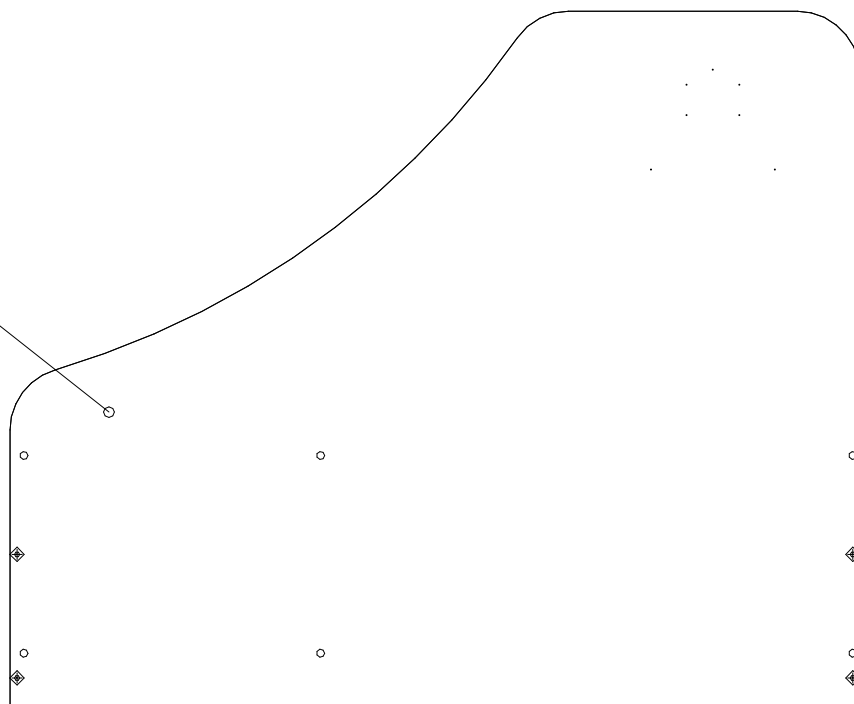
# ДЛЯ НАДСТРОЙКИ Рино 208

В случае эксплуатации стола без надстройки, пропустить этот шаг

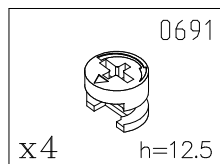
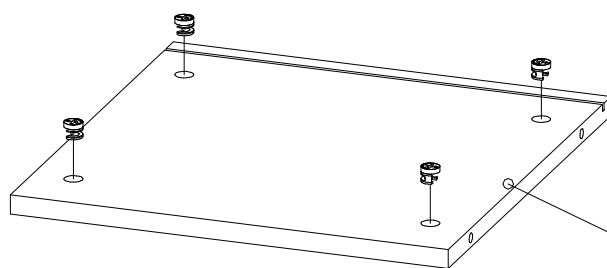
Досверлить отверстия обозначенные 



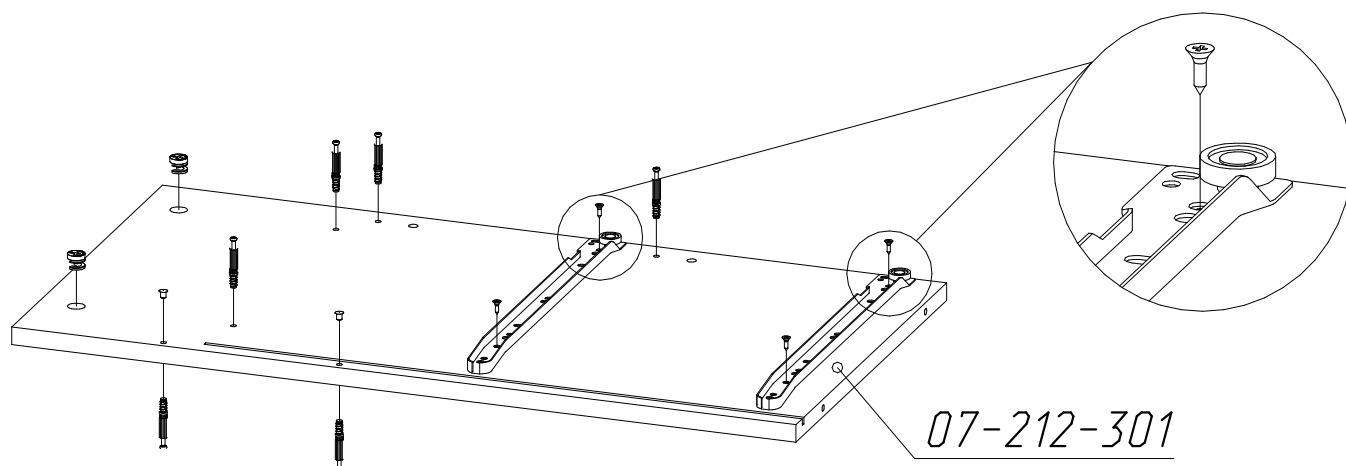
07-212-100



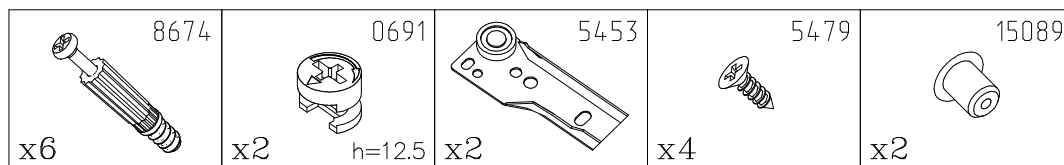
## ПОРЯДОК СБОРКИ

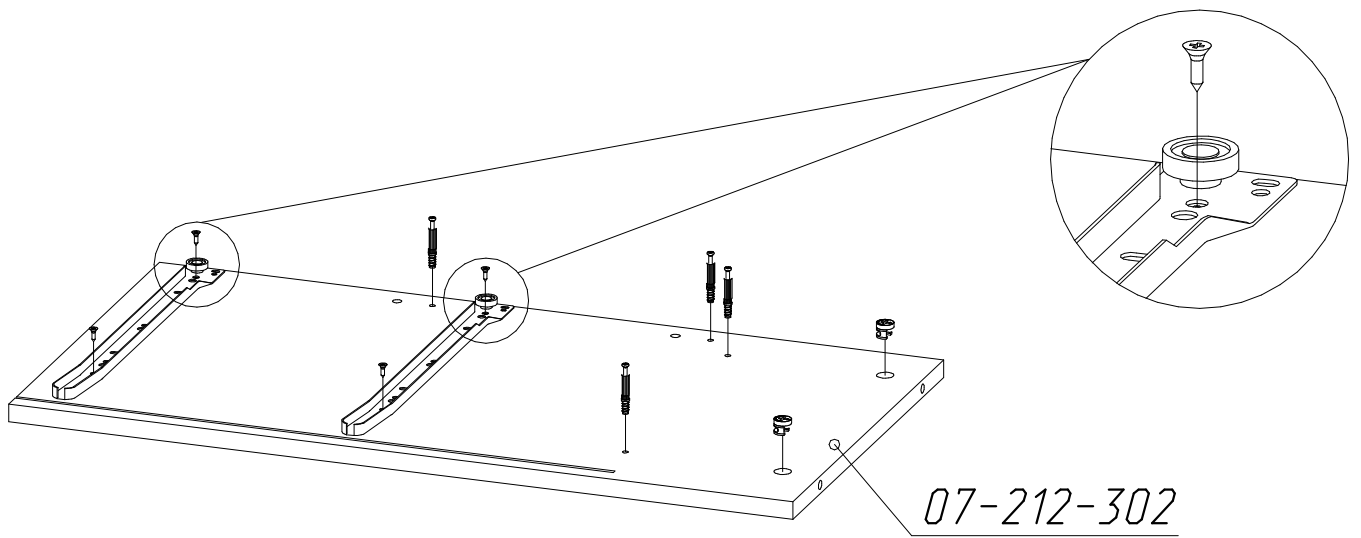


07-212-102

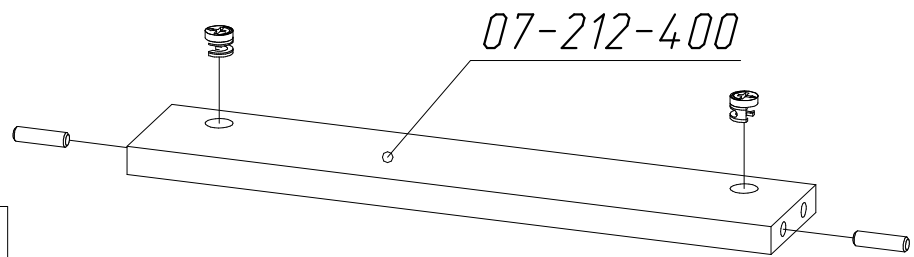
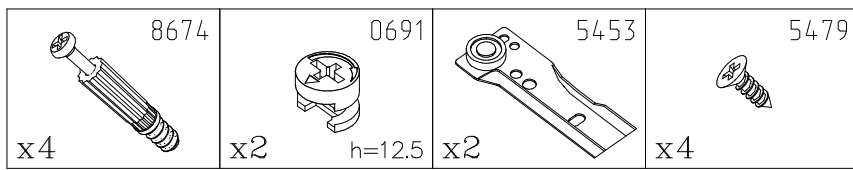


07-212-301

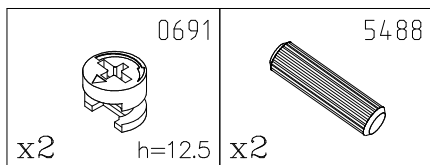




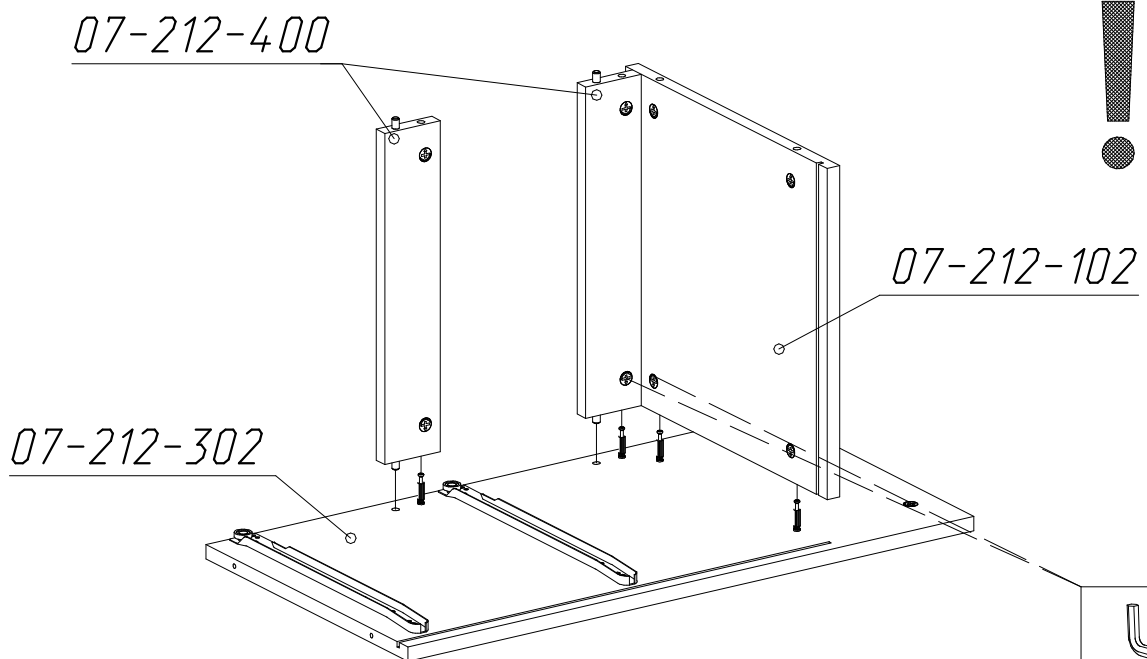
07-212-302



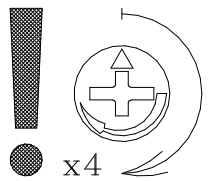
07-212-400



x2шт.

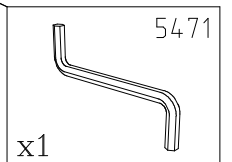


07-212-400



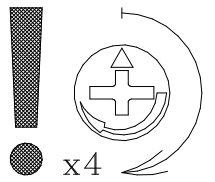
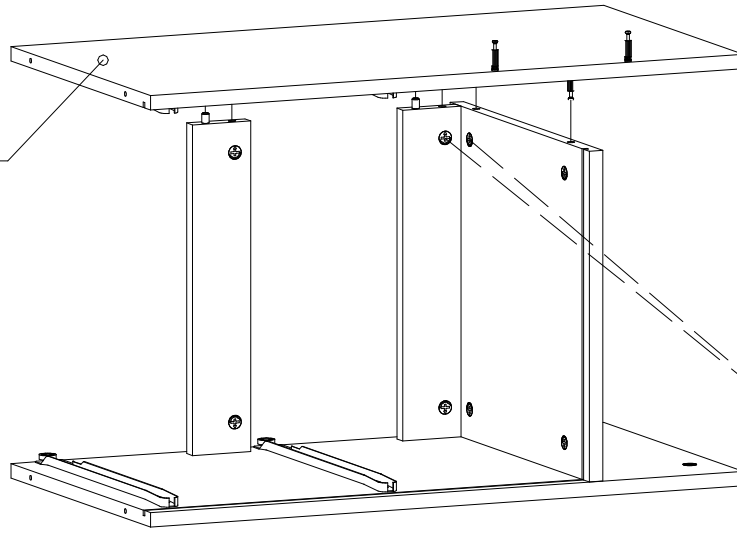
07-212-102

07-212-302

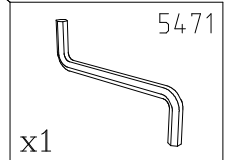


Для затяжки эксцентрика рекомендуется использовать ключ

07-212-301



x4

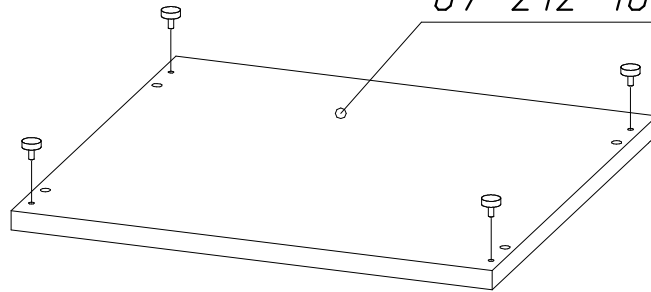


5471

x1

Для затяжки эксцентрика рекомендуется использовать ключ

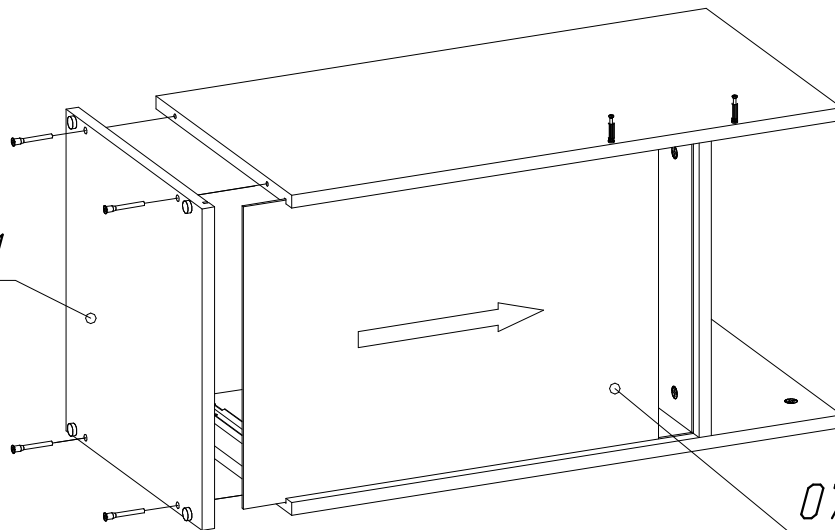
07-212-101



5426

x4

07-212-101



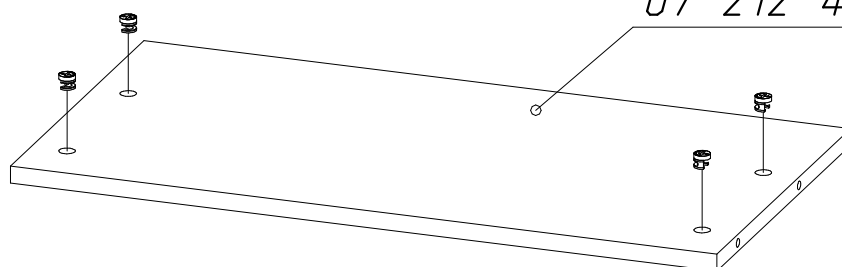
5495

x4

L=50mm

07-212-502

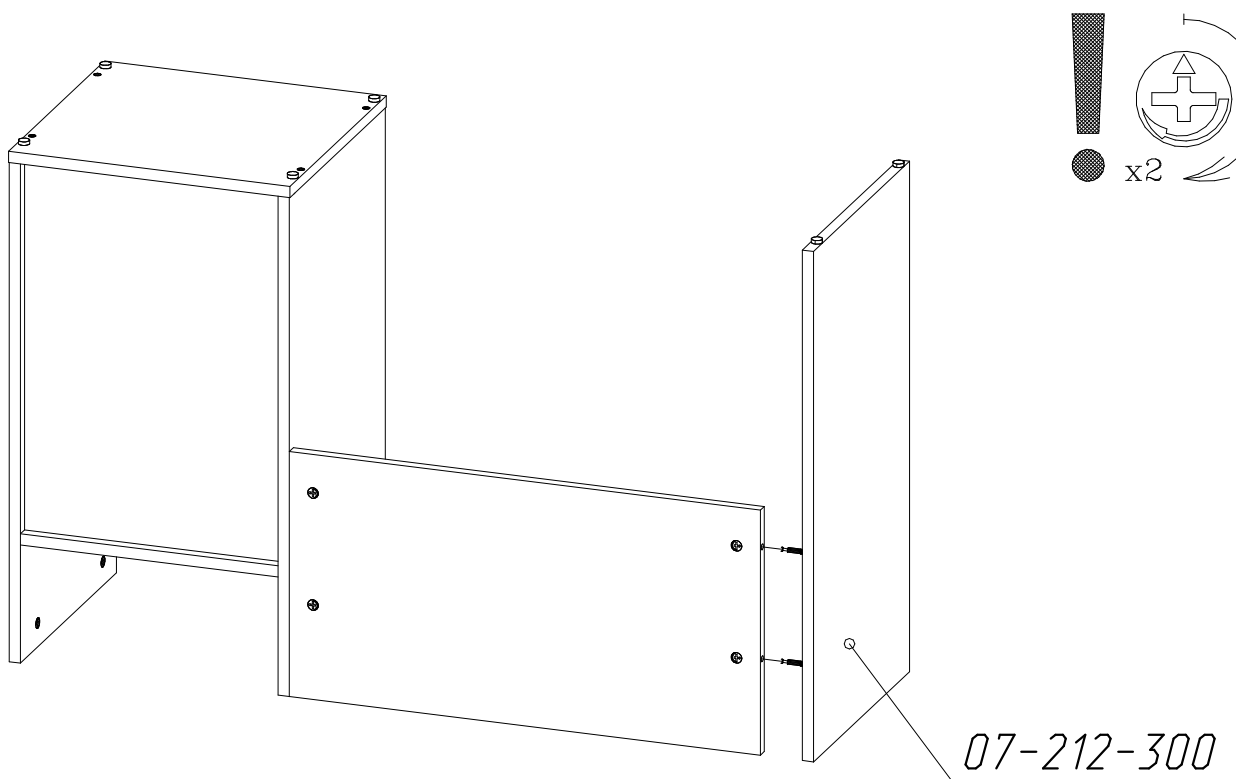
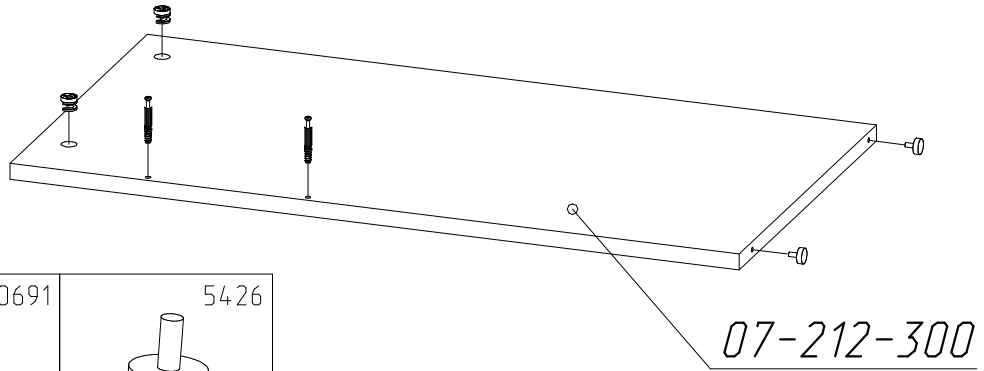
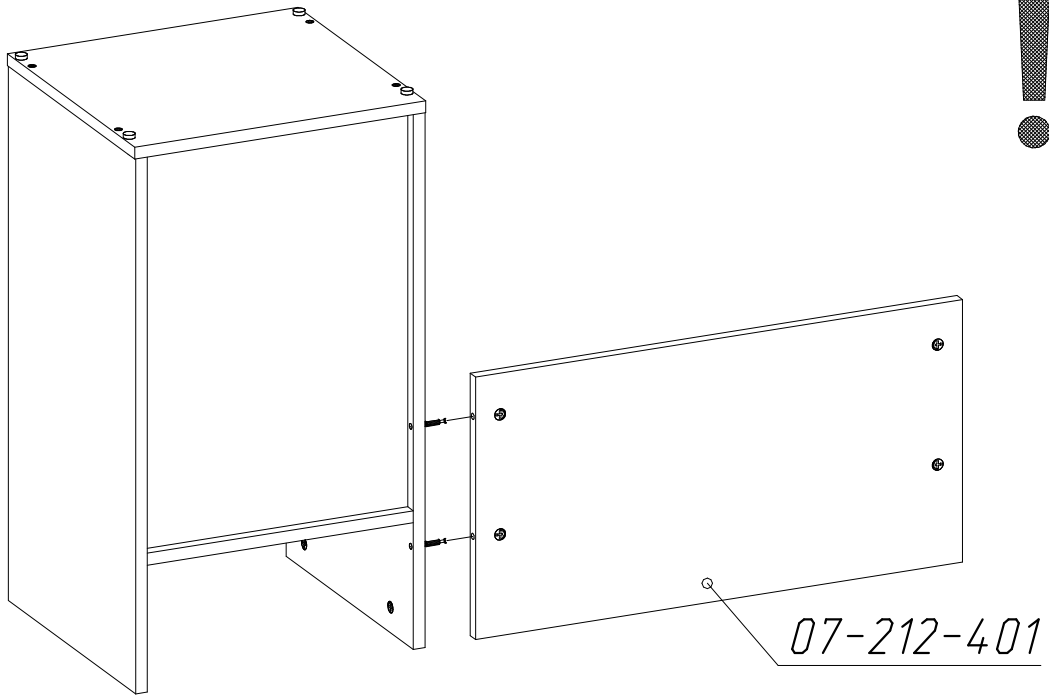
07-212-401

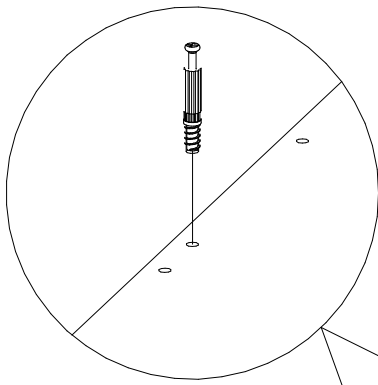


0691

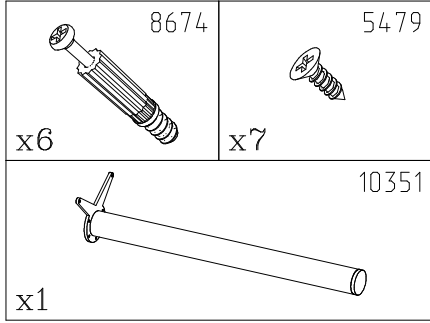
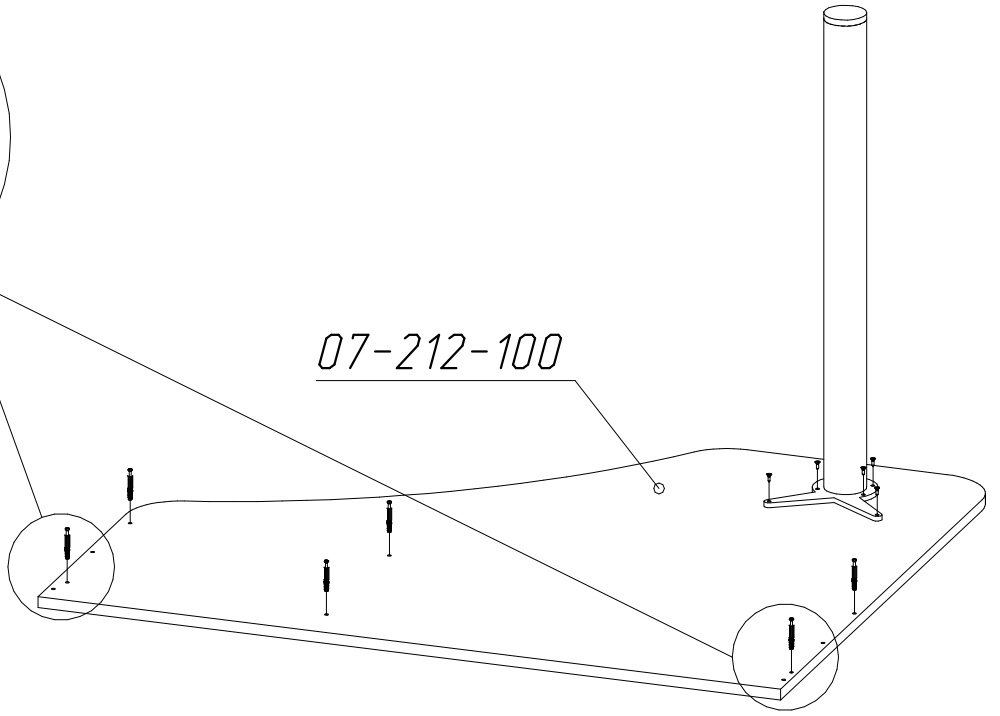
x4

h=12.5

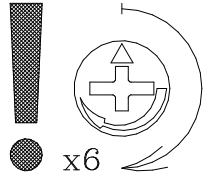




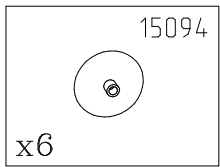
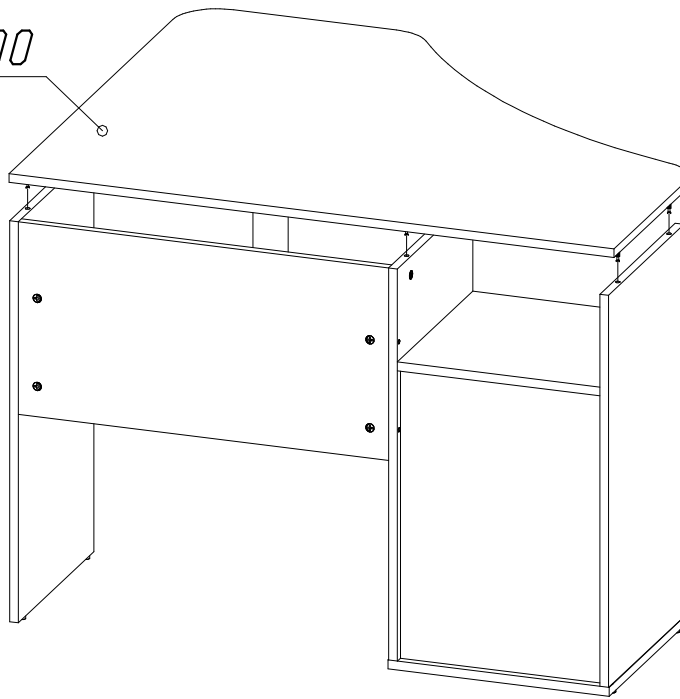
07-212-100



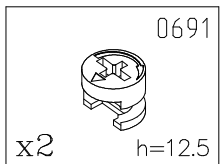
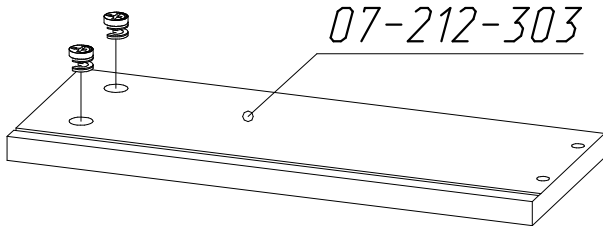
07-212-100



x6

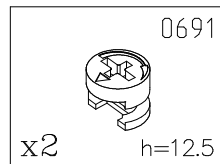
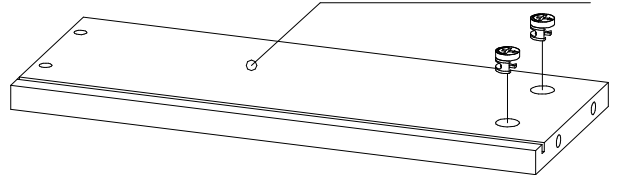


07-212-303

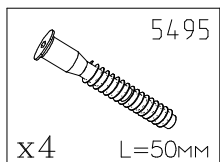
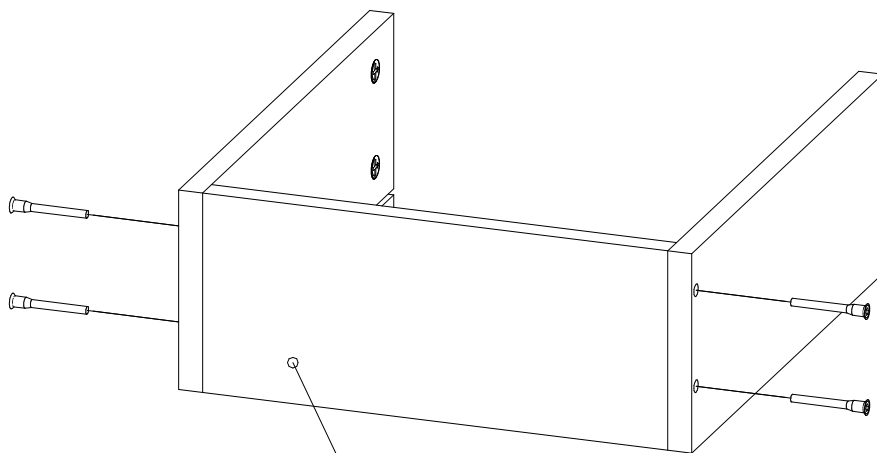


x2шт.

07-212-304

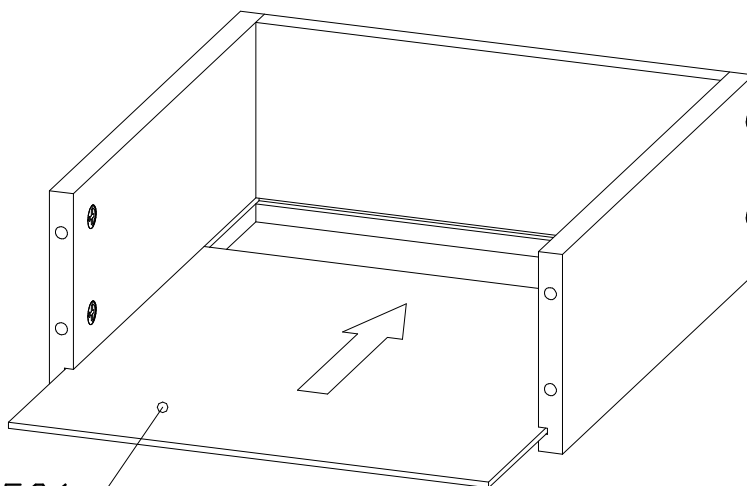


x2шт.



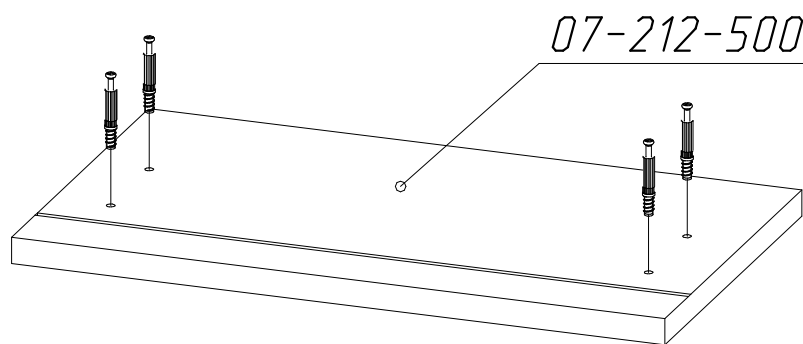
07-212-402

x2шт.

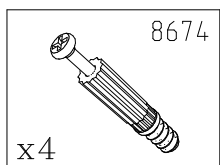


07-212-501

x2шт.



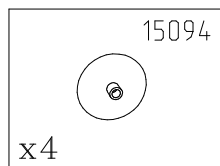
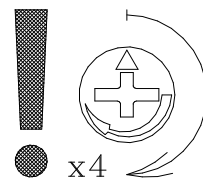
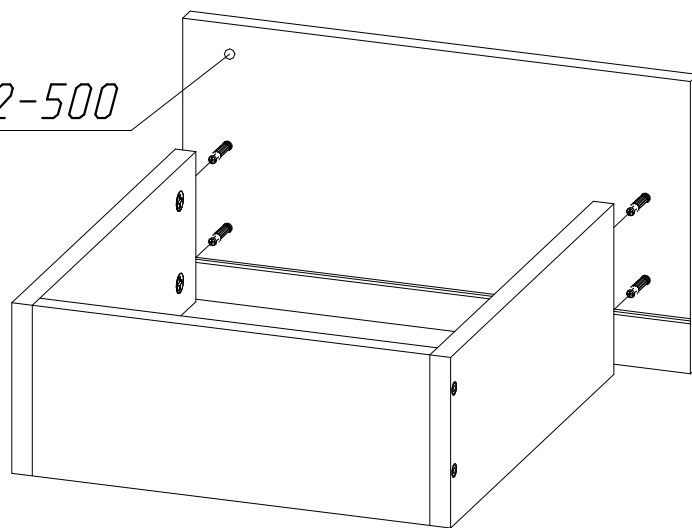
07-212-500



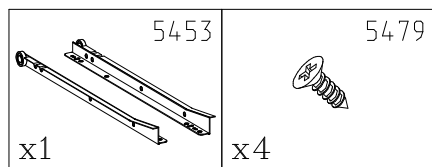
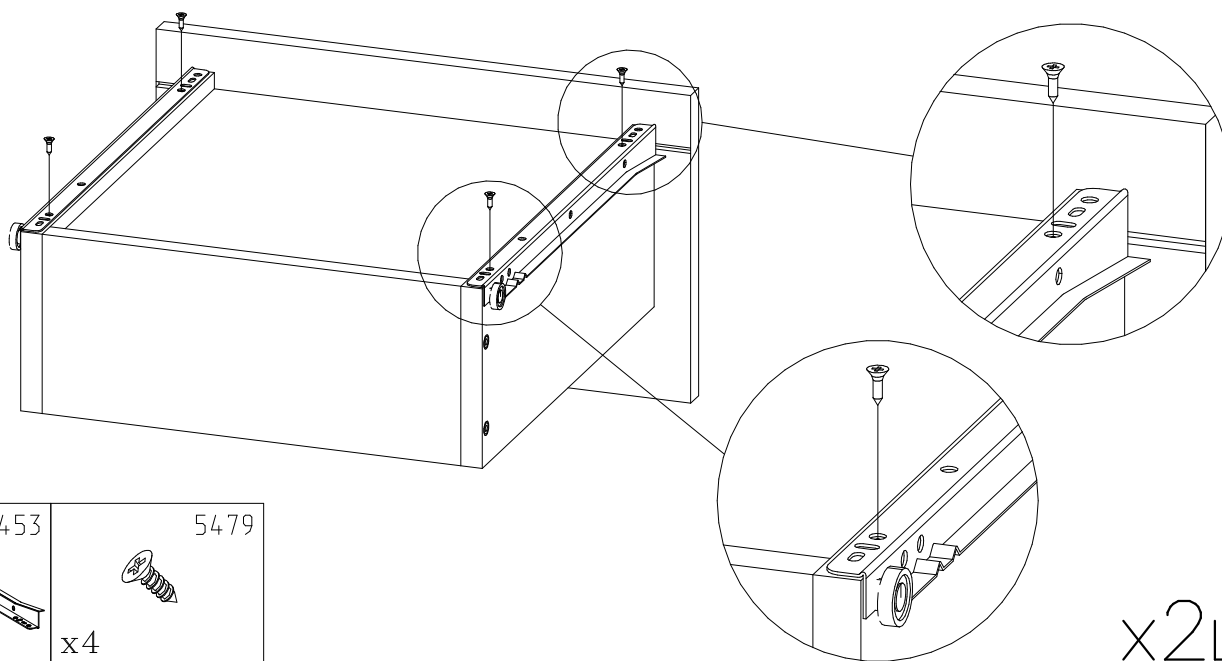
x2шт.



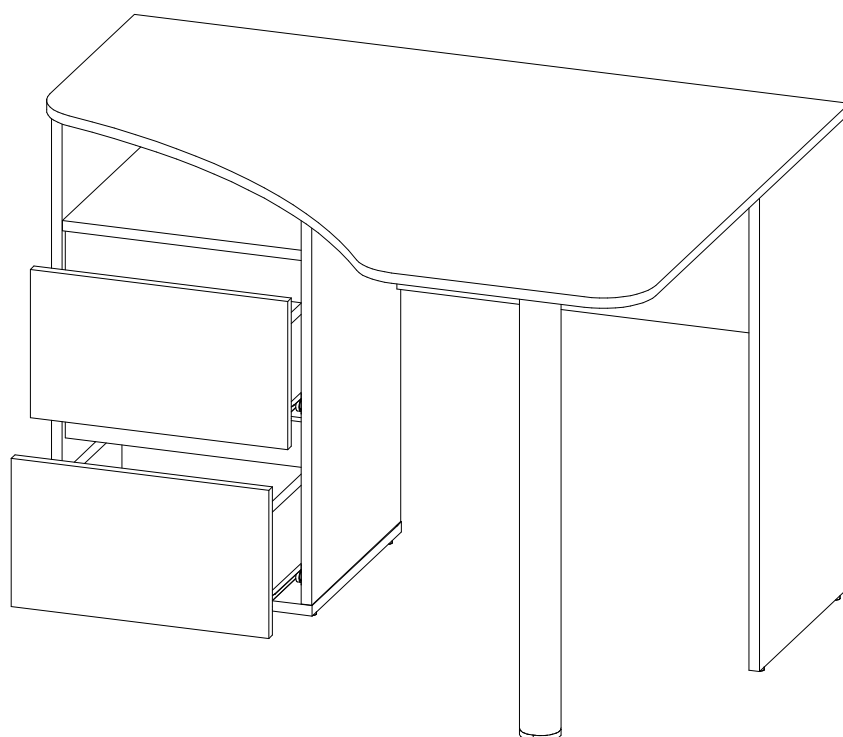
07-212-500



x2шт.



x2шт.



# ИНСТРУКЦИЯ ПО ЭКСПЛУАТАЦИИ И УХОДУ ЗА МЕБЕЛЬЮ

1. Монтаж изделия производить строго по схеме сборки на ровной, чистой поверхности, подстелив плотную ткань или гофрокартон.
2. При транспортировке и хранении упаковка с мебелью должна быть защищена от попадания влаги, падений и ударов.
3. Мебель хранить и эксплуатировать в сухом, отапливаемом помещении при температуре не ниже +2°C и относительной влажности воздуха 45–70%, на расстоянии не менее 50 см от отопительных приборов.
4. Поверхности мебели необходимо беречь от механических повреждений твердыми предметами во избежание появления царапин, вмятин, сколов и т.д.
5. Недопустим длительный контакт с водой и установка на поверхности горячих предметов без достаточной теплоизоляционной подкладки.
6. Для удаления пыли и загрязнений мебель следует протирать сухой мягкой тканью.
7. Для удаления сильных загрязнений допускается протирать поверхность мебели влажной тканью с добавлением небольшого количества мыльного раствора, после чего следует протереть мебель сухой мягкой тканью.
8. Допускается проводить чистку специальными составами для мебели типа "Полироль".

## Гарантийный талон

Изготовитель гарантирует покупателю соответствие всех качественных показателей изделия требованиям ГОСТ в течение 24 месяцев для бытовой мебели и 18 месяцев для мебели общественных помещений, при соблюдении условий хранения, транспортировки, сборки и эксплуатации.

Гарантийный срок исчисляется со дня покупки мебели.

В период гарантийного срока изготовитель производит бесплатную замену деталей, фурнитуры, имеющих дефекты производственного характера\*.

Срок службы мебели 10 лет.

\*Возможна платная замена деталей, фурнитуры с повреждениями, возникшими не по вине изготовителя.



## ЗАО "ВасКо"

Почтовый адрес: 142712, Московская обл., Ленинский р-н, п/о Горки Ленинские, а/я 807  
Офис и склад: Московская обл., Ленинский р-н, дер. Калиновка вл. 1, стр. 1 (пн–пт 9:00–18:00)  
Тел.: (495)926–16–82; (495)548–87–00; e-mail: sales@vasko-mebel.ru; сайт: www.vasko-mebel.ru