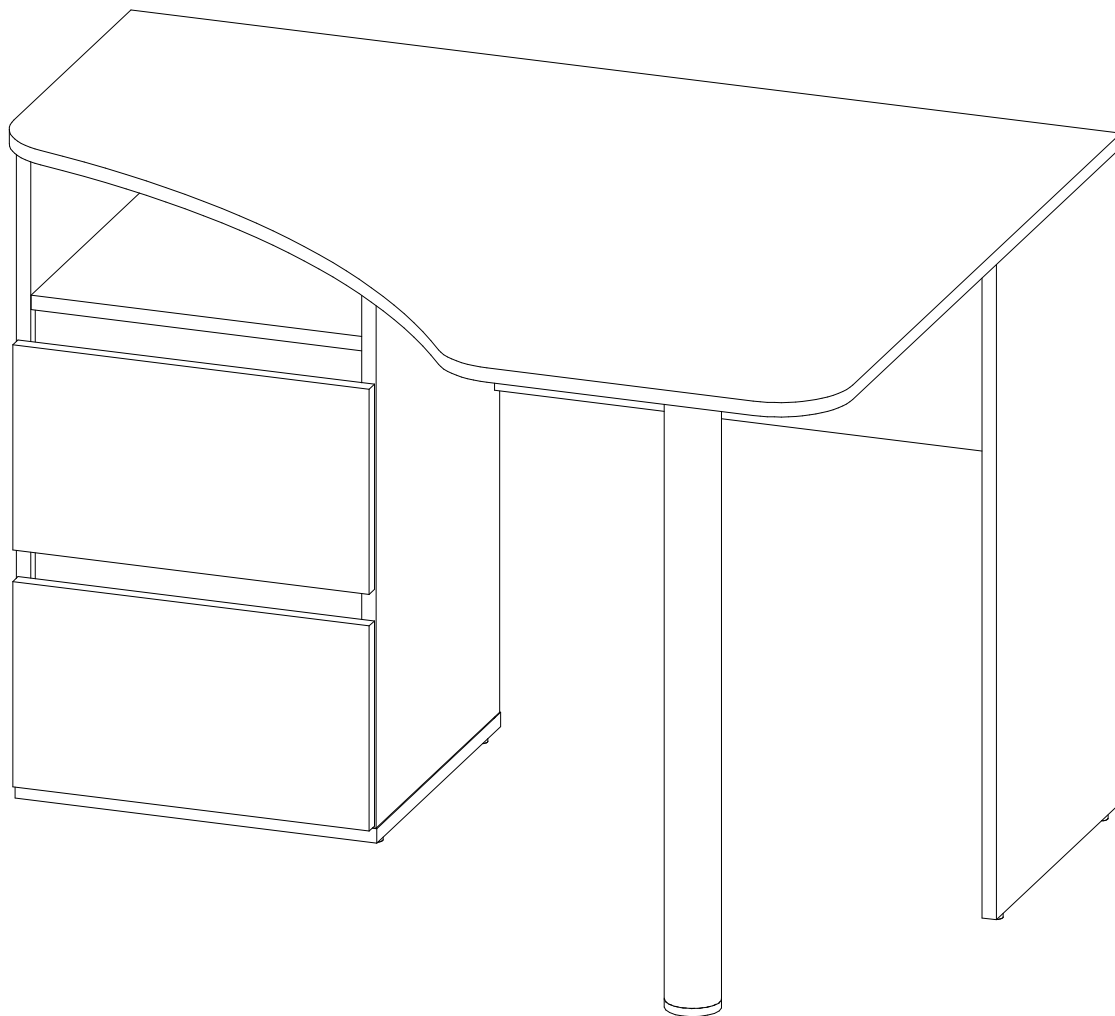


ИНСТРУКЦИЯ ПО СБОРКЕ

Рино 212



Уважаемый покупатель,
приступая к сборке, пожалуйста, внимательно изучите данную инструкцию
Благодарим Вас за покупку!

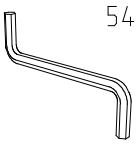

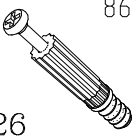
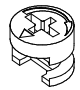
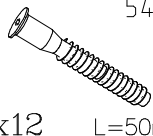
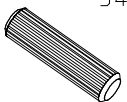



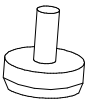
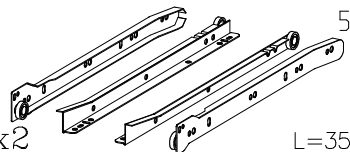
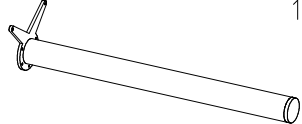


тел.\факс +7 (495) 926-16-82
e-mail:vasko @ vasko-mebel.ru
www.vasko-mebel.ru

КОМПЛЕКТ ДЕТАЛЕЙ

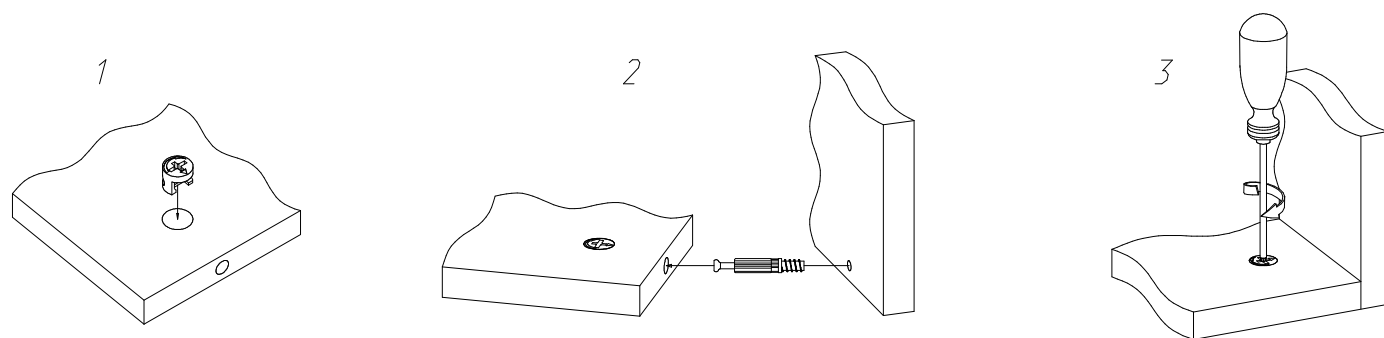
ОБОЗНАЧЕНИЕ	НАИМЕНОВАНИЕ	КОЛ-ВО	ОБОЗНАЧЕНИЕ	НАИМЕНОВАНИЕ	КОЛ-ВО
07-212-100	Столешница	1	07-212-304	Бок ящика правый	2
07-212-101	Дно тумбы	1	07-212-400	Планка	2
07-212-102	Горизонталь	1	07-212-401	Царга	1
07-212-300	Бок стола	1	07-212-402	Стенка ящика	2
07-212-301	Бок тумбы правый	1	07-212-500	Фасад	2
07-212-302	Бок тумбы левый	1	07-212-501	Дно ящика	2
07-212-303	Бок ящика левый	2	07-212-502	Стенка задняя тумбы	1

МЕТИЗЫ И ФУРНИТУРА*

 5471 x1	 5887 x1	 8674 x26	 0691 x26 h=12.5	 5495 x12 L=50мм	 5488 x4	 5479 x23
 15094 x14	 15089 x2	 5426 x6	 5453 x2 L=350мм	 10351 x1		

* Фирма оставляет за собой право заменять некоторые элементы фурнитуры (с сопутствующим изменением количества метизов для ее крепления).

УСТАНОВКА И ЗАТЯЖКА ЭКСЦЕНТРИКА



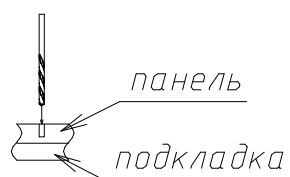
ВНИМАНИЕ

На стол Рино 212 предусмотрена установка полки-надстройки Рино 208. Для этого необходимо досверлить отверстия в детали 07-212-100 (стр 2).
● Сверло находится в упаковке с фурнитурой к полке-надстройке Рино 208. ●

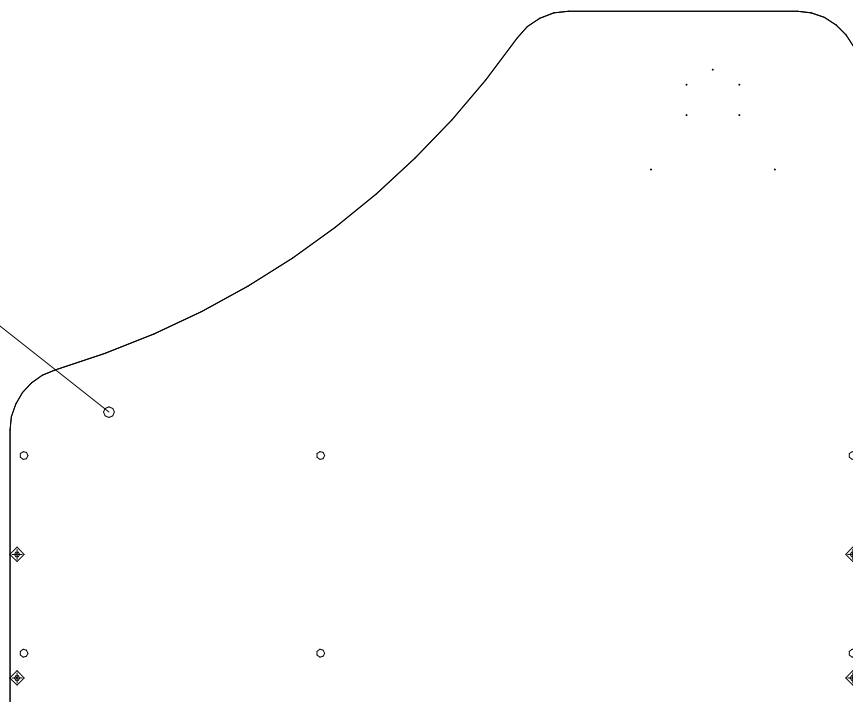
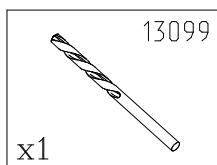
ДЛЯ НАДСТРОЙКИ Рино 208

В случае эксплуатации стола без надстройки, пропустить этот шаг

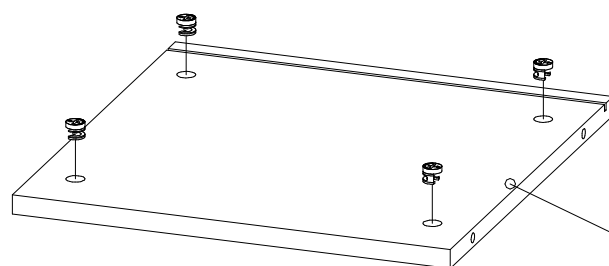
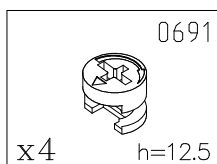
Досверлить отверстия обозначенные 



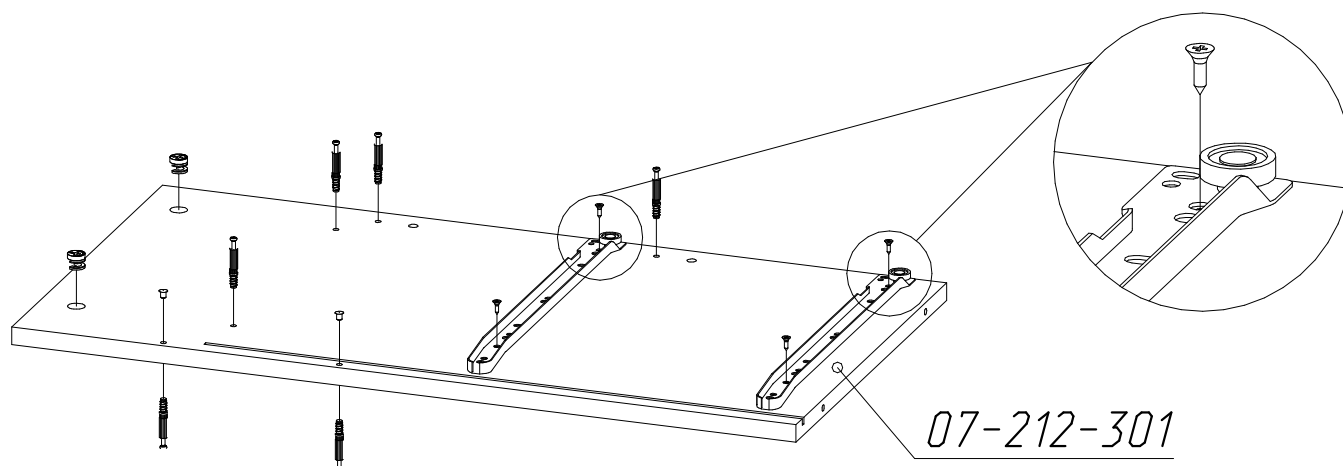
07-212-100



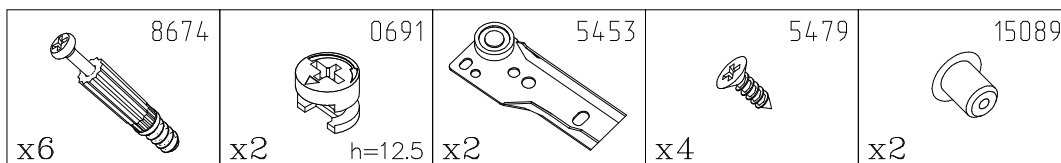
ПОРЯДОК СБОРКИ

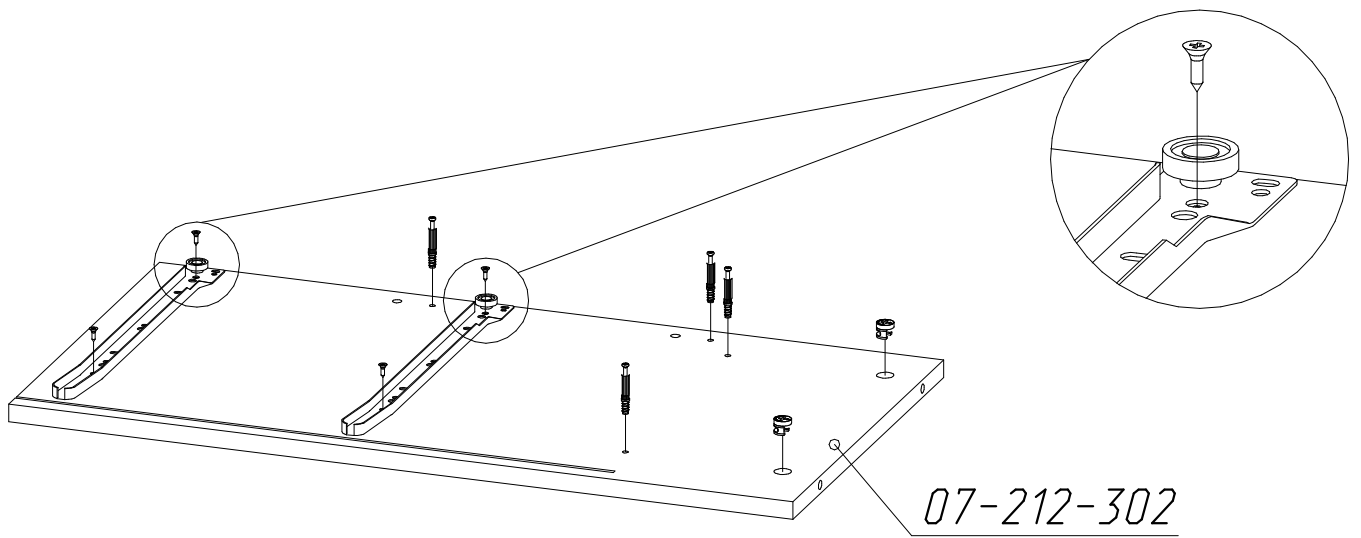


07-212-102

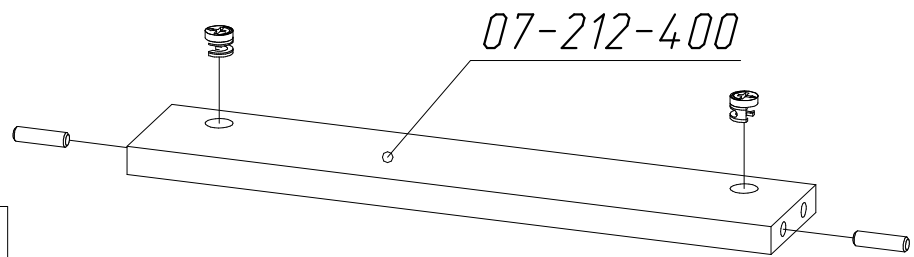
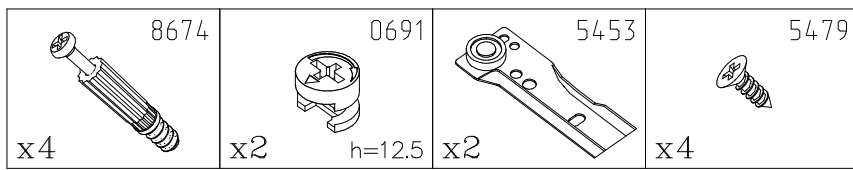


07-212-301

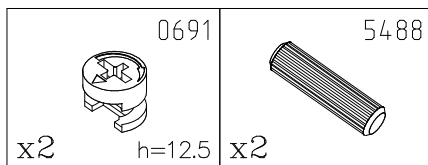




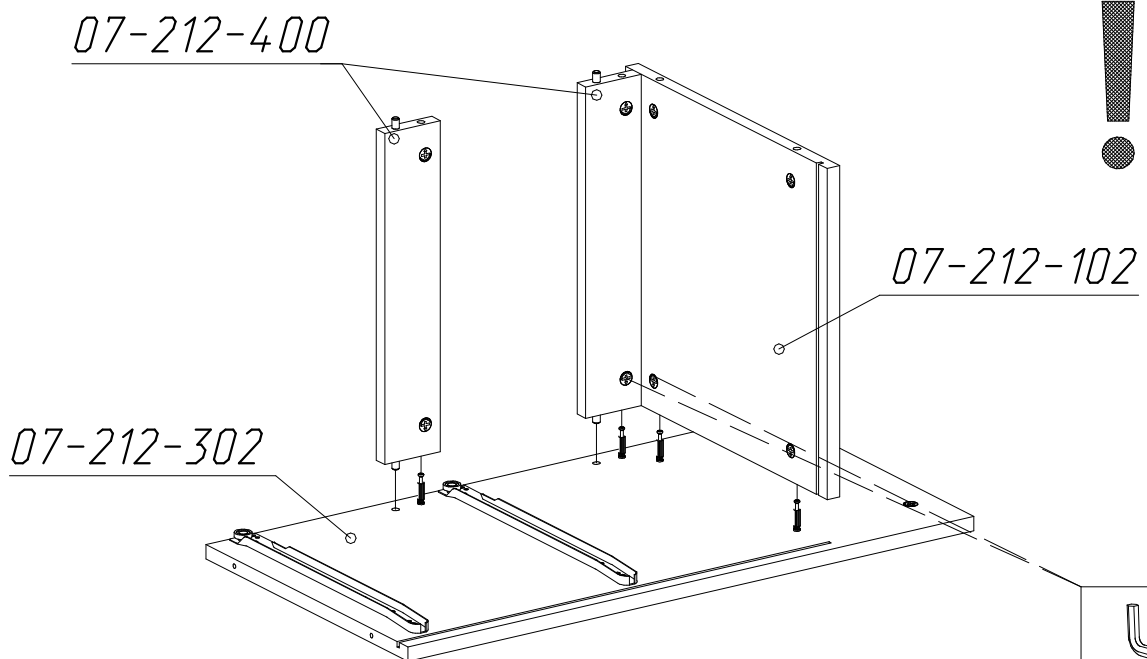
07-212-302



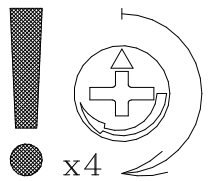
07-212-400



x2шт.

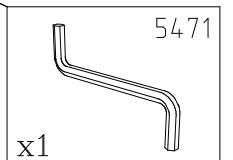


07-212-400



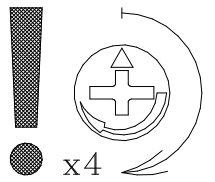
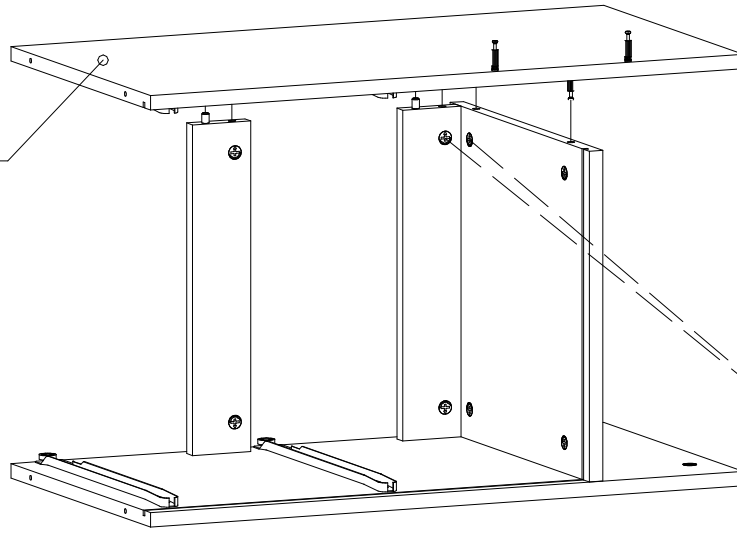
07-212-102

07-212-302

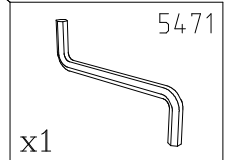


Для затяжки эксцентрика рекомендуется использовать ключ

07-212-301



x4

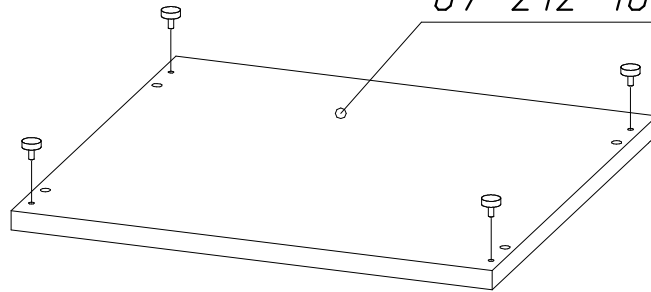


5471

x1

Для затяжки эксцентрика рекомендуется использовать ключ

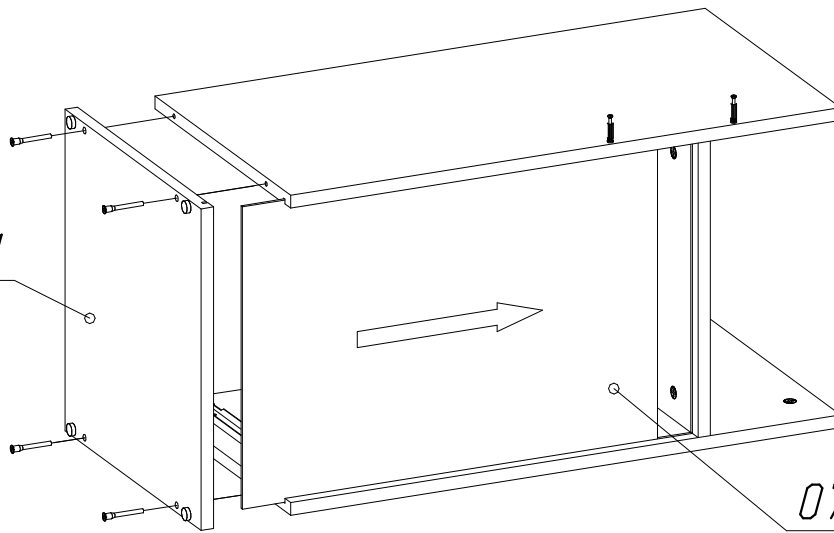
07-212-101



5426

x4

07-212-101



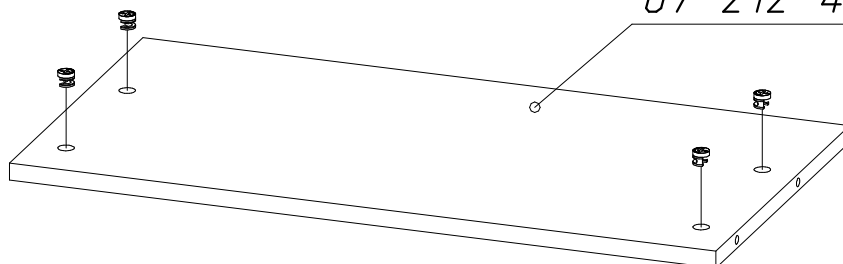
5495

x4

L=50mm

07-212-502

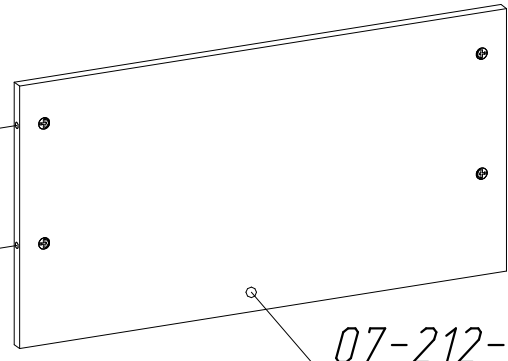
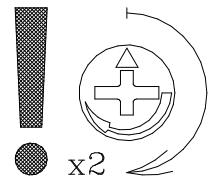
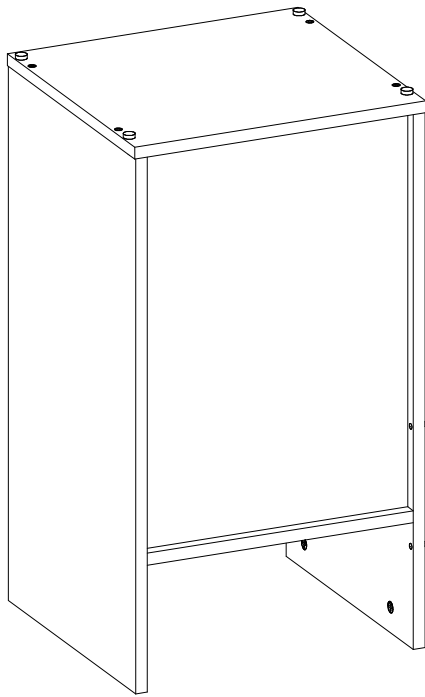
07-212-401



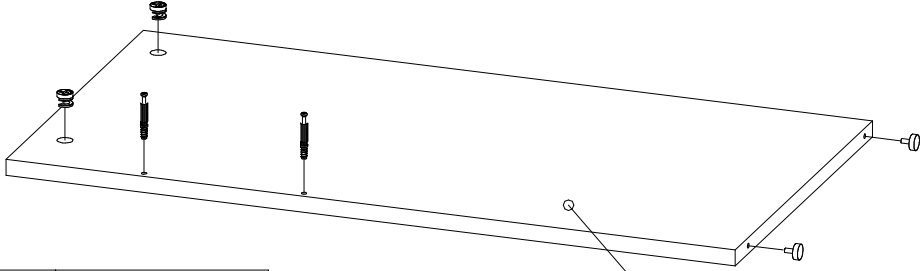
0691

x4

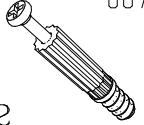
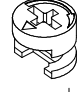
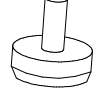
h=12.5

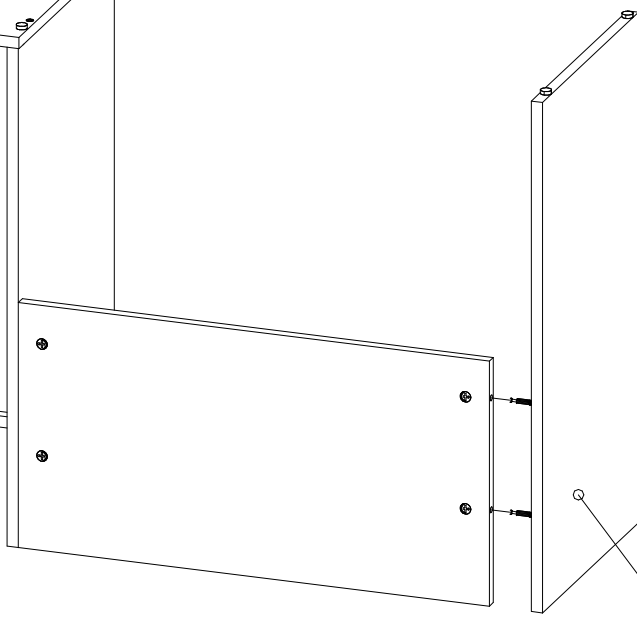
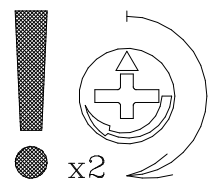
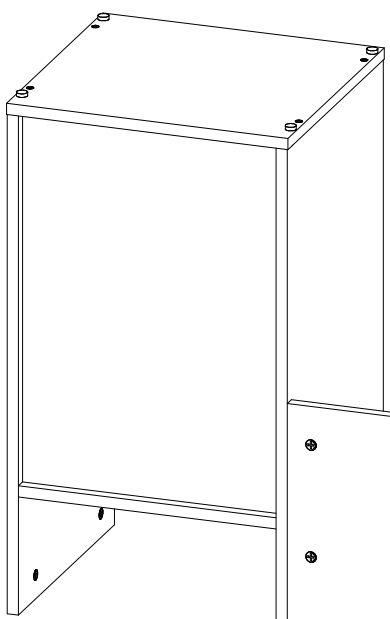


07-212-401

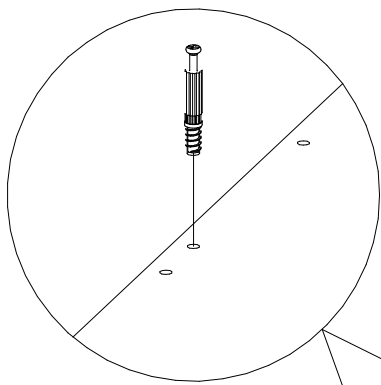


07-212-300

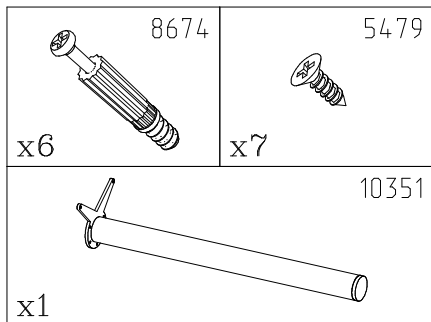
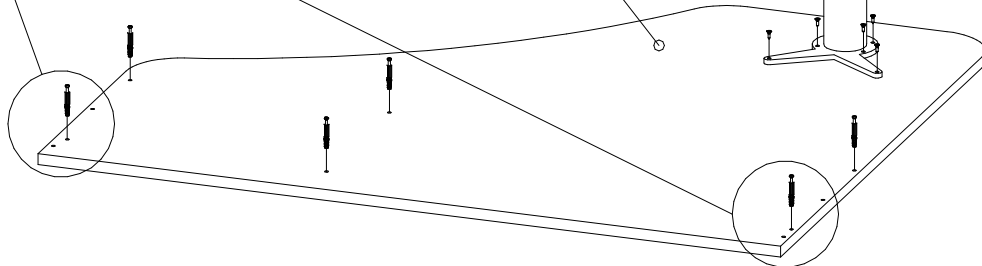
 8674 x2	 0691 h=12.5 x2	 5426 x2
--	---	---



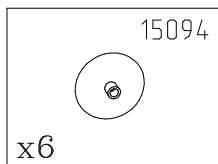
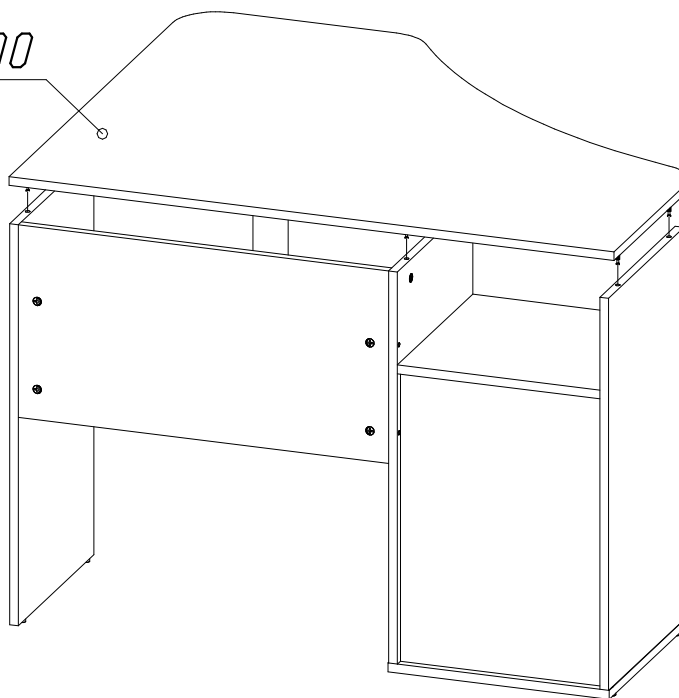
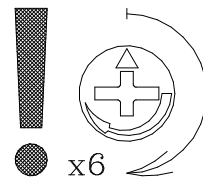
07-212-300



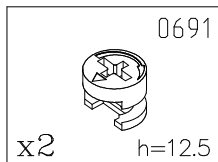
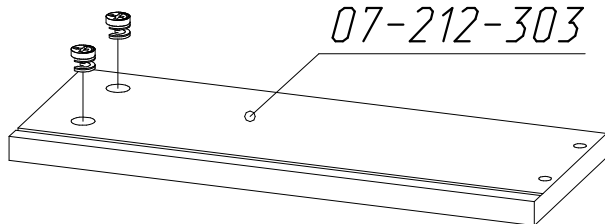
07-212-100



07-212-100

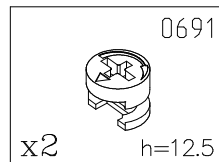
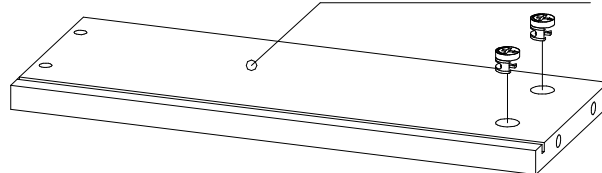


07-212-303

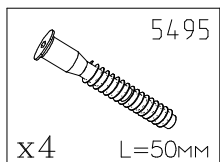
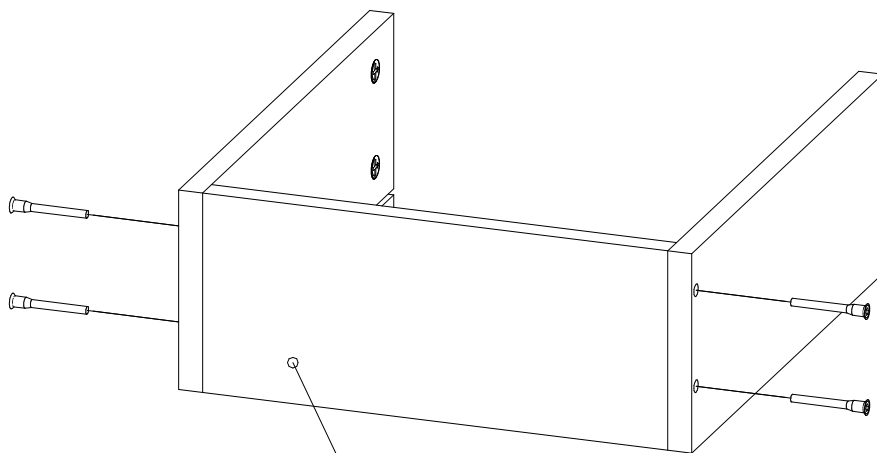


x2шт.

07-212-304

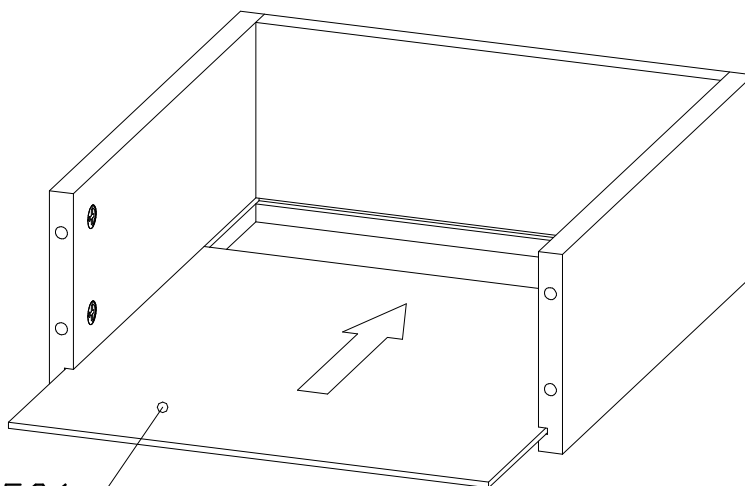


x2шт.



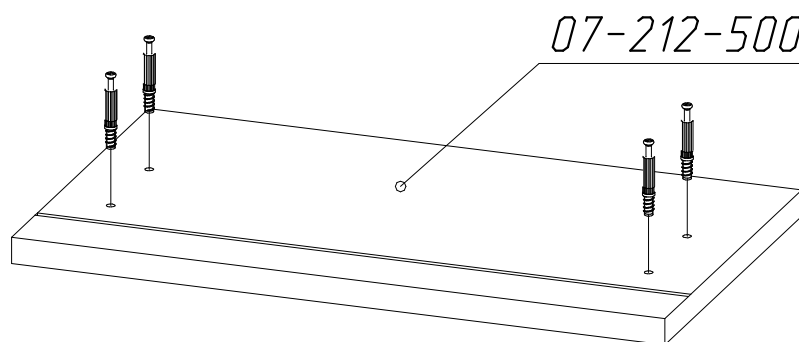
07-212-402

x2шт.

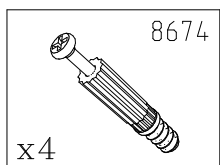


07-212-501

x2шт.

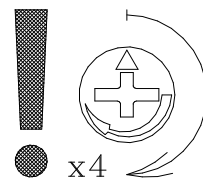
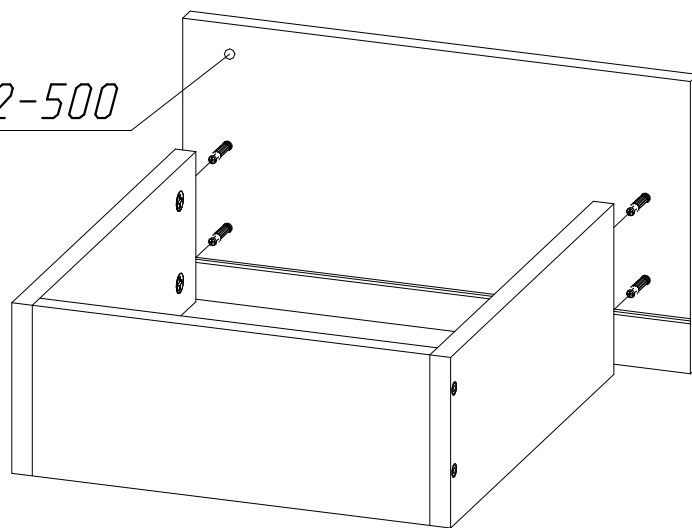


07-212-500



x2шт.

07-212-500



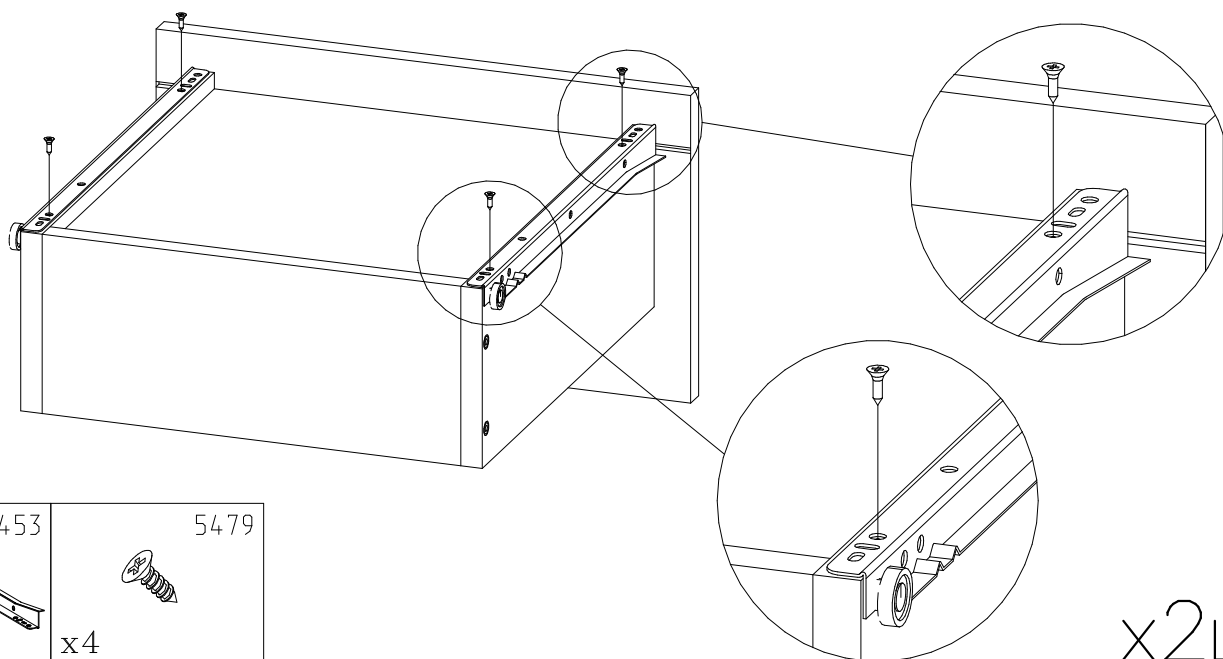
x4

15094



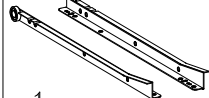
x4

x2шт.



5453

5479

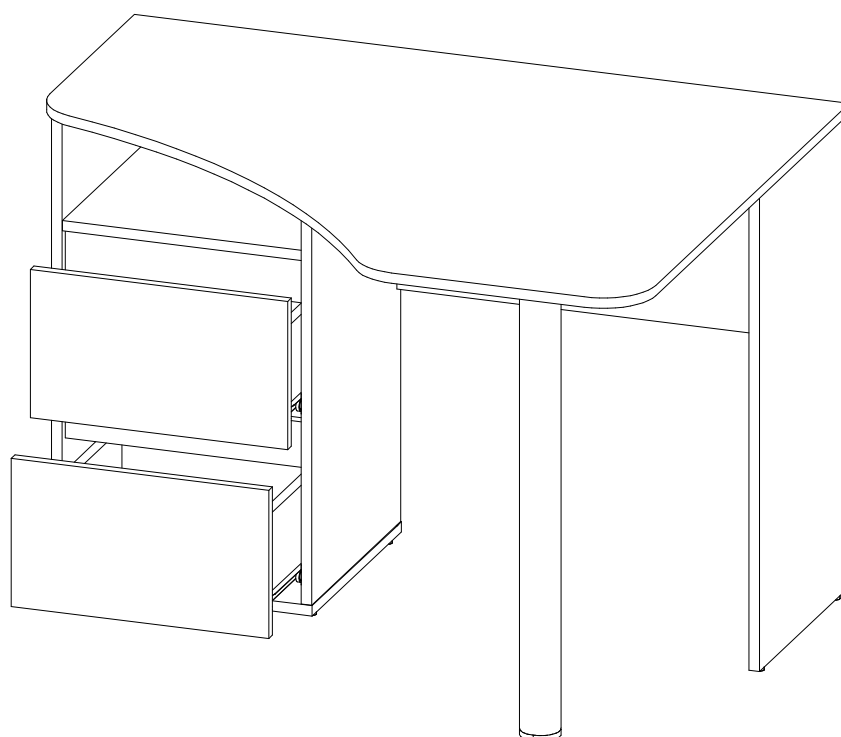


x1



x4

x2шт.



ИНСТРУКЦИЯ ПО ЭКСПЛУАТАЦИИ И УХОДУ ЗА МЕБЕЛЬЮ

1. Монтаж изделия производить строго по схеме сборки на ровной, чистой поверхности, подстелив плотную ткань или гофрокартон.
2. При транспортировке и хранении упаковка с мебелью должна быть защищена от попадания влаги, падений и ударов.
3. Мебель хранить и эксплуатировать в сухом, отапливаемом помещении при температуре не ниже +2°C и относительной влажности воздуха 45–70%, на расстоянии не менее 50 см от отопительных приборов.
4. Поверхности мебели необходимо беречь от механических повреждений твердыми предметами во избежание появления царапин, вмятин, сколов и т.д.
5. Недопустим длительный контакт с водой и установка на поверхности горячих предметов без достаточной теплоизоляционной подкладки.
6. Для удаления пыли и загрязнений мебель следует протирать сухой мягкой тканью.
7. Для удаления сильных загрязнений допускается протирать поверхность мебели влажной тканью с добавлением небольшого количества мыльного раствора, после чего следует протереть мебель сухой мягкой тканью.
8. Допускается проводить чистку специальными составами для мебели типа "Полироль".

Гарантийный талон

Изготовитель гарантирует покупателю соответствие всех качественных показателей изделия требованиям ГОСТ в течение 24 месяцев для бытовой мебели и 18 месяцев для мебели общественных помещений, при соблюдении условий хранения, транспортировки, сборки и эксплуатации.

Гарантийный срок исчисляется со дня покупки мебели.

В период гарантийного срока изготовитель производит бесплатную замену деталей, фурнитуры, имеющих дефекты производственного характера*.

Срок службы мебели 10 лет.

*Возможна платная замена деталей, фурнитуры с повреждениями, возникшими не по вине изготовителя.



ЗАО "ВасКо"

Почтовый адрес: 142712, Московская обл., Ленинский р-н, п/о Горки Ленинские, а/я 807
Офис и склад: Московская обл., Ленинский р-н, дер. Калиновка вл. 1, стр. 1 (пн–пт 9:00–18:00)
Тел.: (495)926–16–82; (495)548–87–00; e-mail: sales@vasko-mebel.ru; сайт: www.vasko-mebel.ru