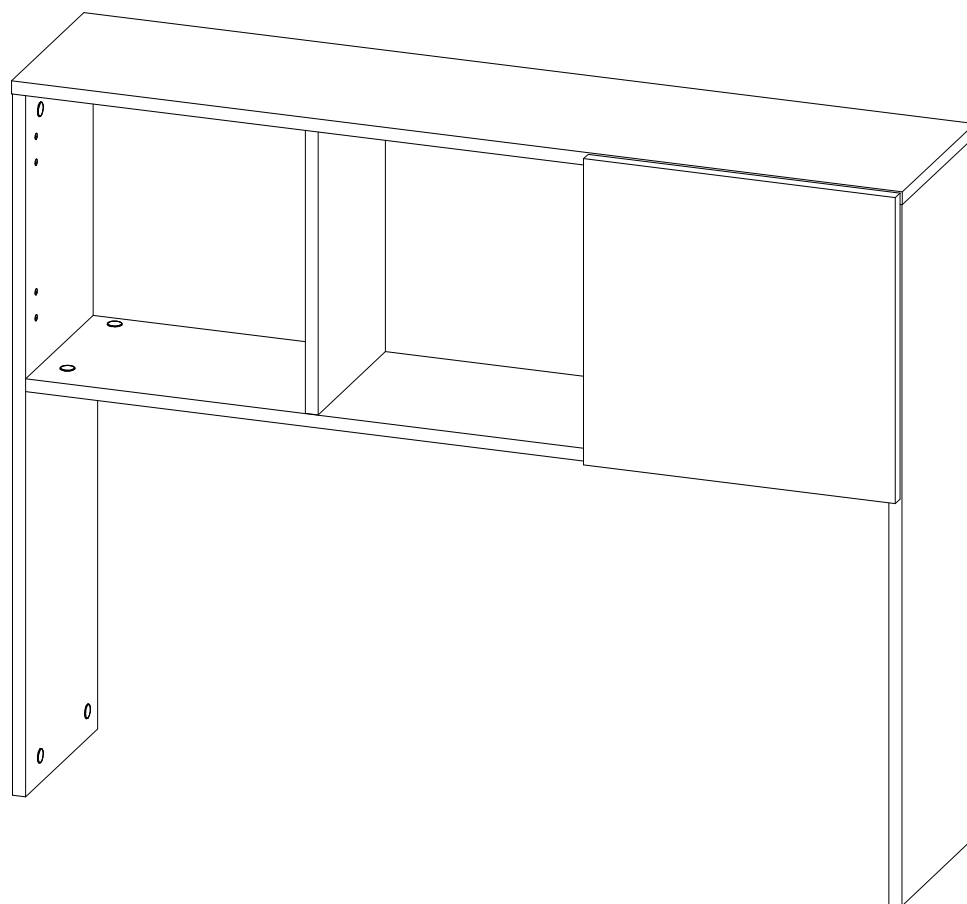


ИНСТРУКЦИЯ ПО СБОРКЕ

Рино 208

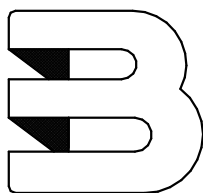
Надстройка для столов Рино 201, Рино 207, Рино 212



Уважаемый покупатель,

приступая к сборке, пожалуйста, внимательно изучите данную инструкцию

Благодарим Вас за покупку!



VASKO[®]
VASKO-MEBEL.RU

тел.\факс +7 (495) 926-16-82

e-mail: vasko @ vasko-mebel.ru


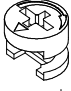

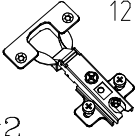


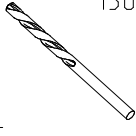


www.vasko-mebel.ru

КОМПЛЕКТ ДЕТАЛЕЙ

| ОБОЗНАЧЕНИЕ | НАИМЕНОВАНИЕ | КОЛ-ВО |
|-------------|--------------|--------|
| 07-208-100 | Крышка | 1 |
| 07-208-101 | Горизонталь | 1 |
| 07-208-300 | Бок левый | 1 |
| 07-208-301 | Бок правый | 1 |

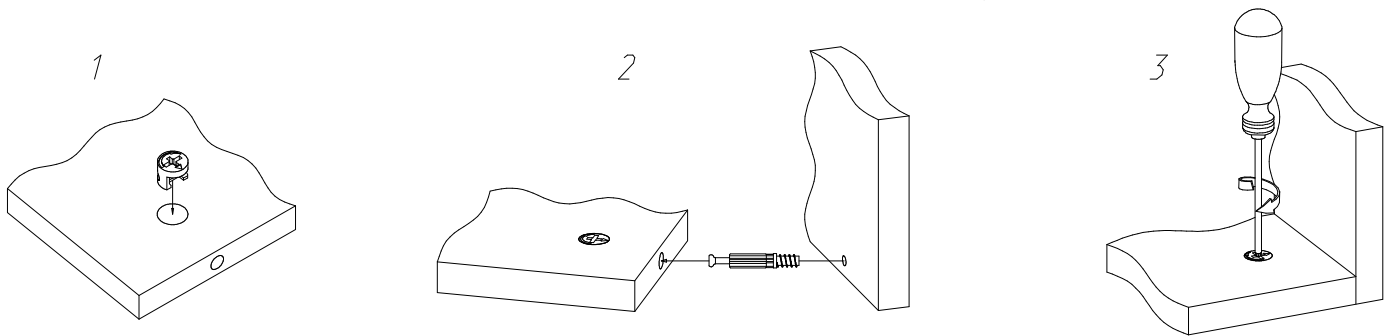
| ОБОЗНАЧЕНИЕ | НАИМЕНОВАНИЕ | КОЛ-ВО |
|-------------|---------------|--------|
| 07-208-302 | Перегородка | 2 |
| 07-208-500 | Дверь | 1 |
| 07-208-501 | Стенка задняя | 1 |

МЕТИЗЫ И ФУРНИТУРА*

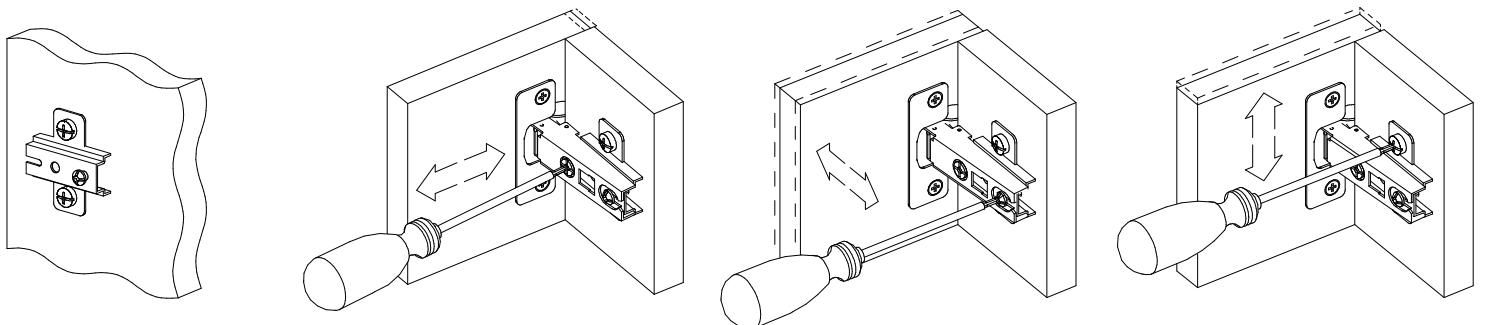
| | | | | | | |
|--|--|---|--|--|---|--|
|  8674 x20 |  0691 h=12.5 x20 |  15094 x20 |  12526 x2 |  5479 x4 |  5408 x2 |  13099 x1 |
|  15089 x4 |  6288 x4 | | | | | |

* Фирма оставляет за собой право заменять некоторые элементы фурнитуры (с сопутствующим изменением количества метизов для ее крепления).

УСТАНОВКА И ЗАТЯЖКА ЭКСЦЕНТРИКА



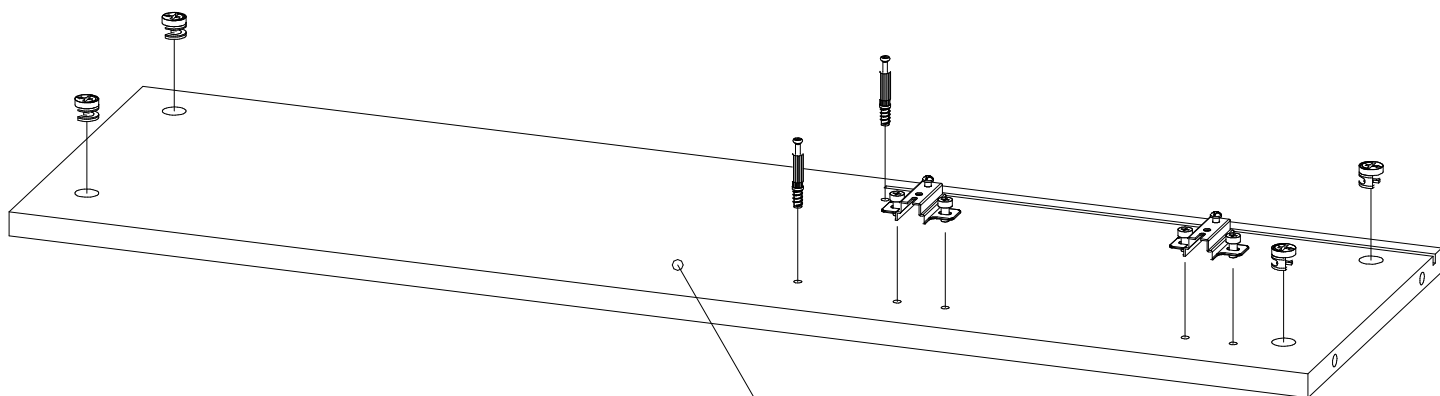
УСТАНОВКА ПЛАНКИ И РЕГУЛИРОВКА ПЕТЕЛЬ

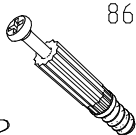

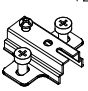


ВНИМАНИЕ

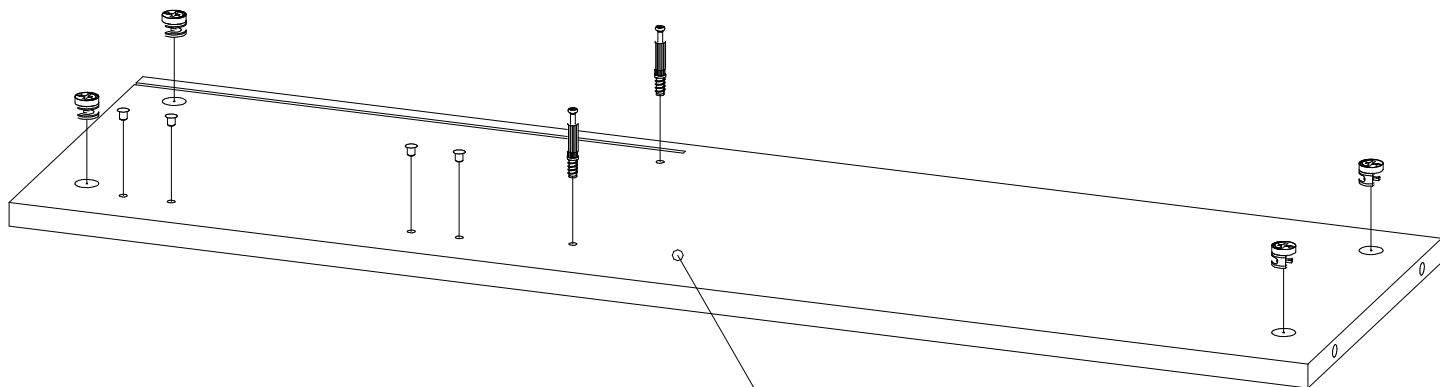
В надстройке предусмотрено расположение двери как с правой, так и с левой стороны. В схеме сборки рассмотрено расположение справа. Если нужно закрепить дверь слева, то необходимо крестовины петель 12526 закрепить на детали 07-208-300, а заглушки 15089 вставить в 07-208-301.

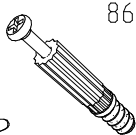


ПОРЯДОК СБОРКИ



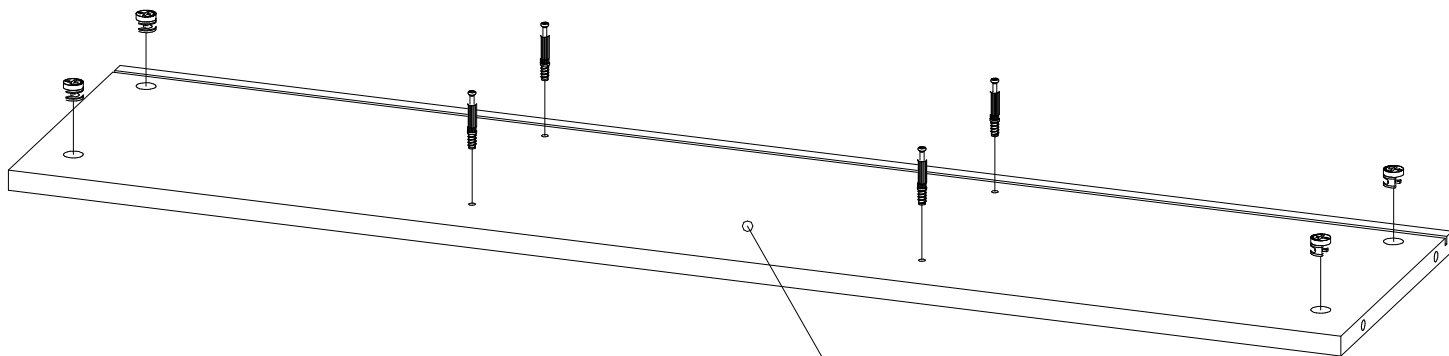
| | | | | | |
|--|------|---|--------|---|-------|
|  | 8674 |  | 0691 |  | 12526 |
| x2 | | x4 | h=12.5 | x2 | |

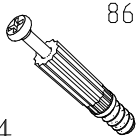

07-208-301



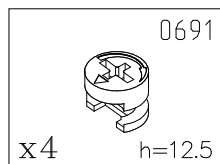
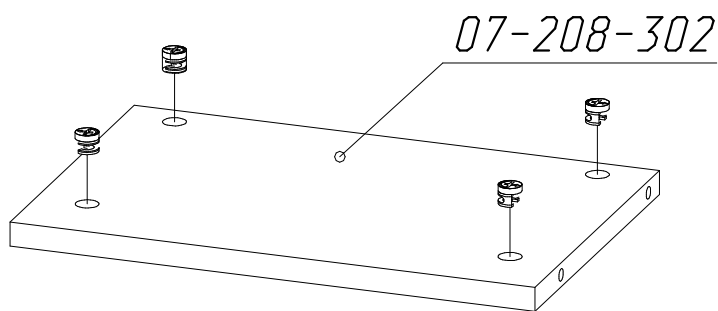
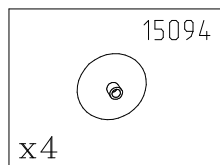
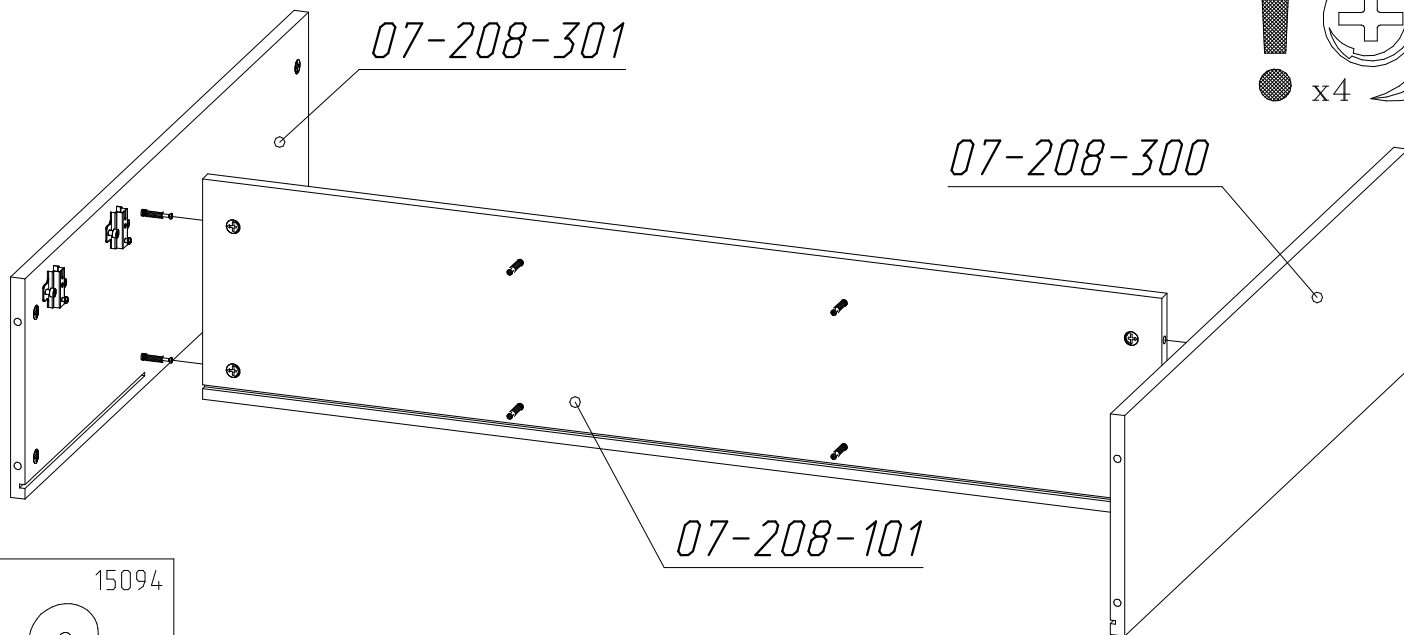
| | | | | | |
|--|------|---|--------|---|-------|
|  | 8674 |  | 0691 |  | 15089 |
| x2 | | x4 | h=12.5 | x4 | |

07-208-300

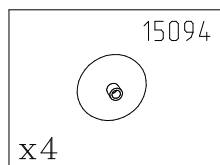
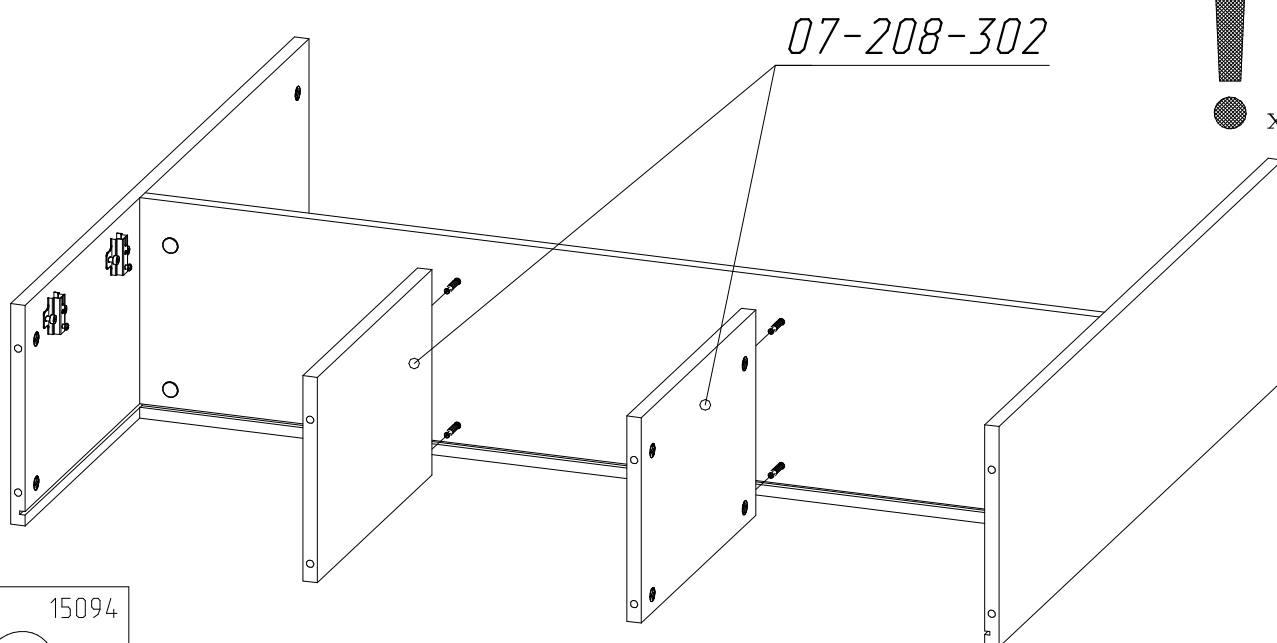


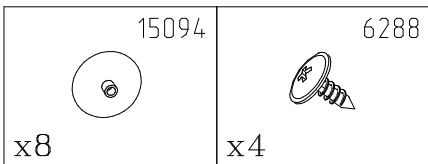
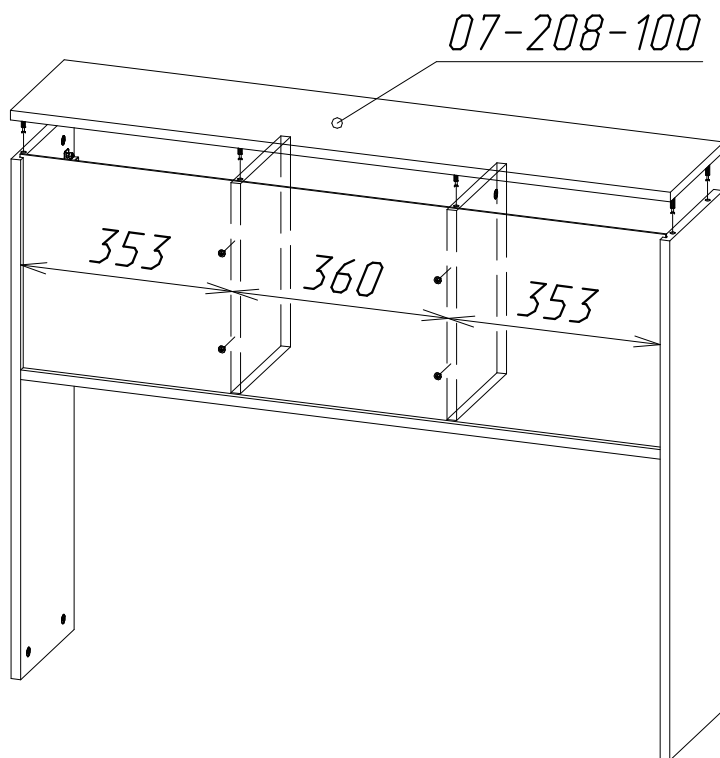
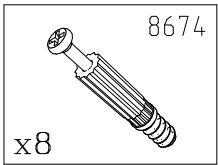
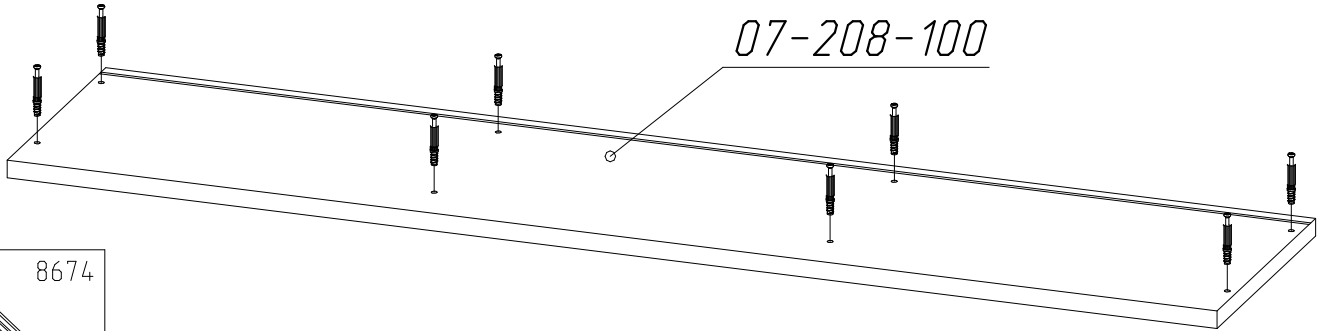
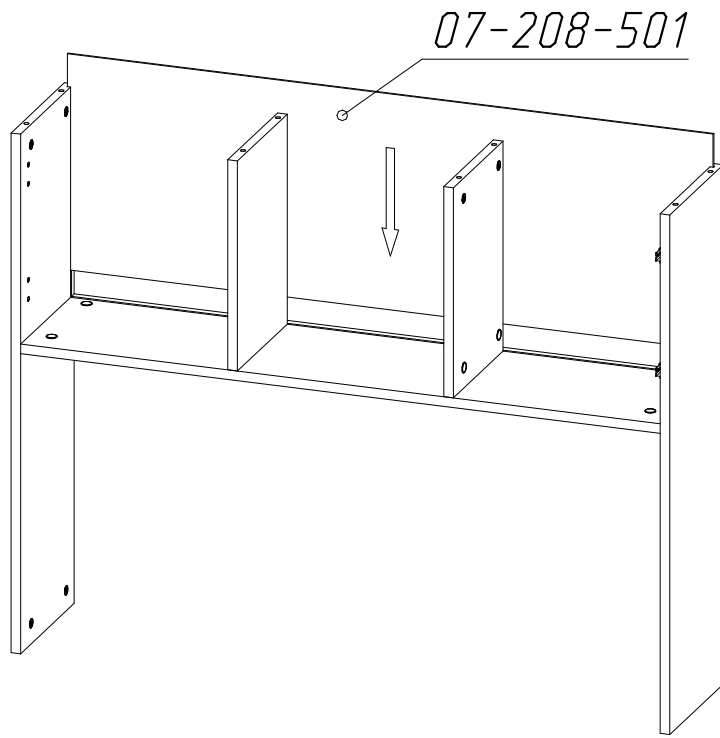
| | | | |
|--|------|---|--------|
|  | 8674 |  | 0691 |
| x4 | | x4 | h=12.5 |

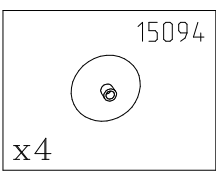
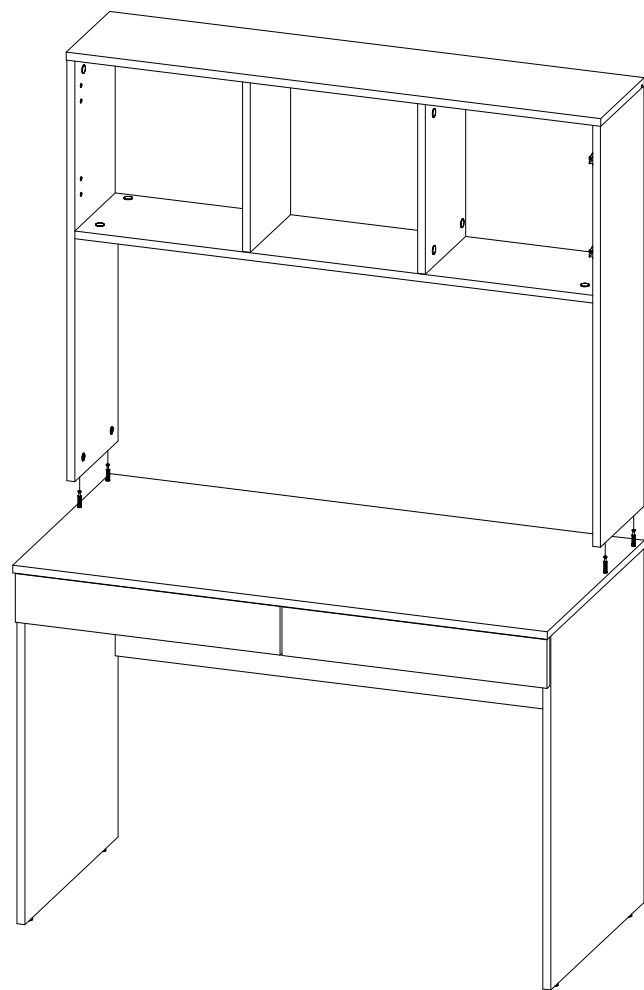
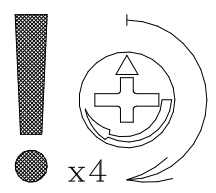
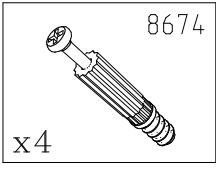
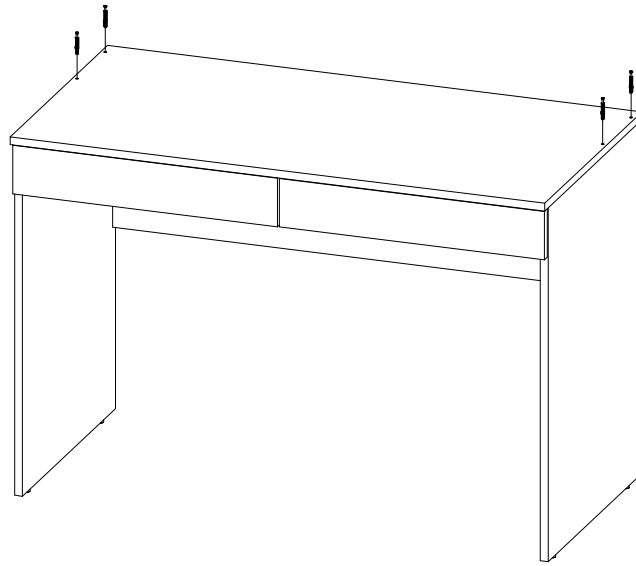
07-208-101



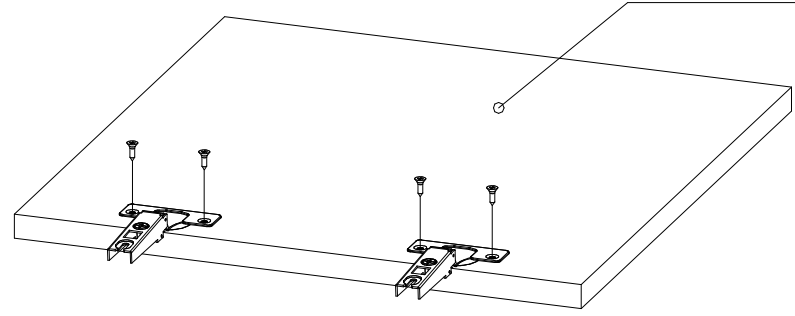
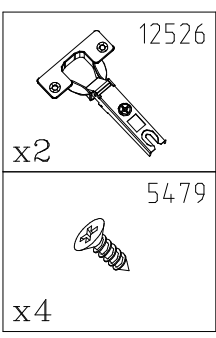
x2 шт.

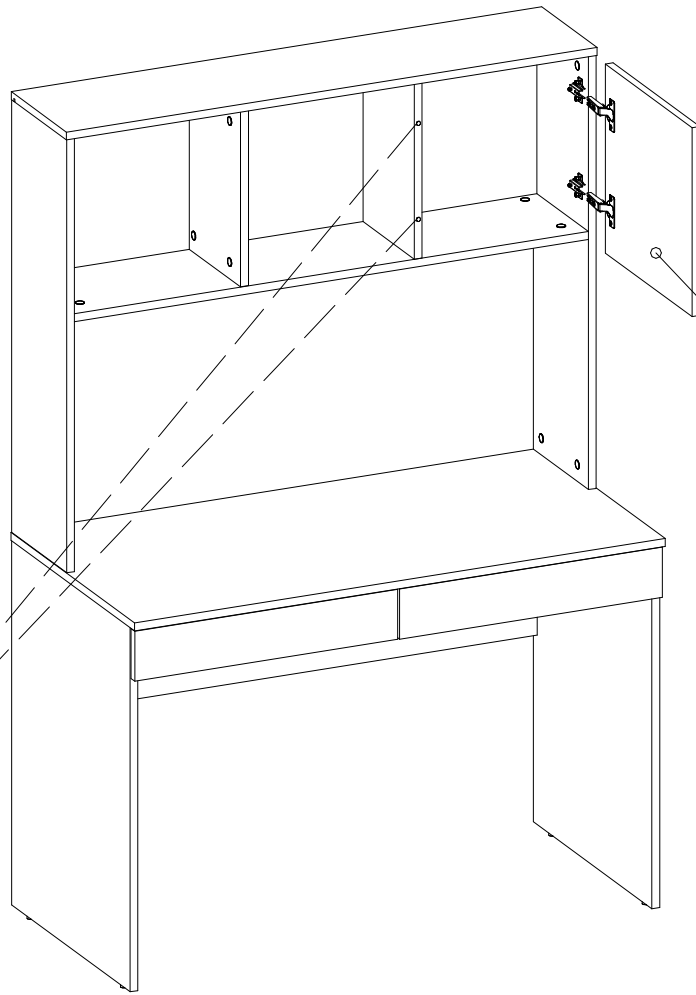






07-208-500



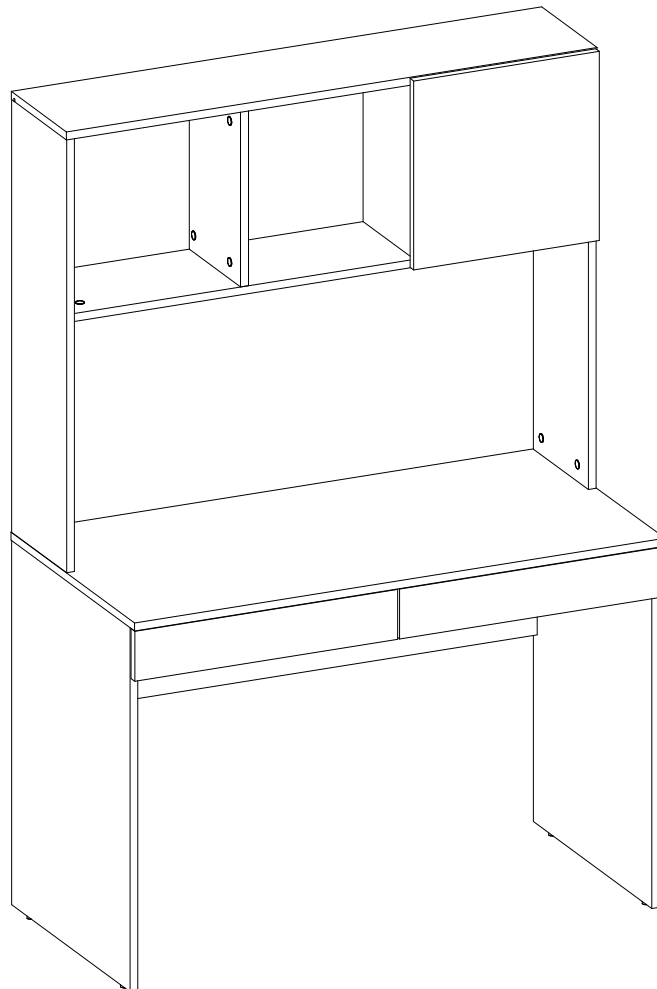


07-208-500

5408



x2



ИНСТРУКЦИЯ ПО ЭКСПЛУАТАЦИИ И УХОДУ ЗА МЕБЕЛЬЮ

1. Монтаж изделия производить строго по схеме сборки на ровной, чистой поверхности, подстелив плотную ткань или гофрокартон.
2. При транспортировке и хранении упаковка с мебелью должна быть защищена от попадания влаги, падений и ударов.
3. Мебель хранить и эксплуатировать в сухом, отапливаемом помещении при температуре не ниже +2°C и относительной влажности воздуха 45–70%, на расстоянии не менее 50 см от отопительных приборов.
4. Поверхности мебели необходимо беречь от механических повреждений твердыми предметами во избежание появления царапин, вмятин, сколов и т.д.
5. Недопустим длительный контакт с водой и установка на поверхности горячих предметов без достаточной теплоизоляционной подкладки.
6. Для удаления пыли и загрязнений мебель следует протирать сухой мягкой тканью.
7. Для удаления сильных загрязнений допускается протирать поверхность мебели влажной тканью с добавлением небольшого количества мыльного раствора, после чего следует протереть мебель сухой мягкой тканью.
8. Допускается проводить чистку специальными составами для мебели типа "Полироль".

Гарантийный талон

Изготовитель гарантирует покупателю соответствие всех качественных показателей изделия требованиям ГОСТ в течение 24 месяцев для бытовой мебели и 18 месяцев для мебели общественных помещений, при соблюдении условий хранения, транспортировки, сборки и эксплуатации.

Гарантийный срок исчисляется со дня покупки мебели.

В период гарантийного срока изготовитель производит бесплатную замену деталей, фурнитуры, имеющих дефекты производственного характера*.

Срок службы мебели 10 лет.

*Возможна платная замена деталей, фурнитуры с повреждениями, возникшими не по вине изготовителя.

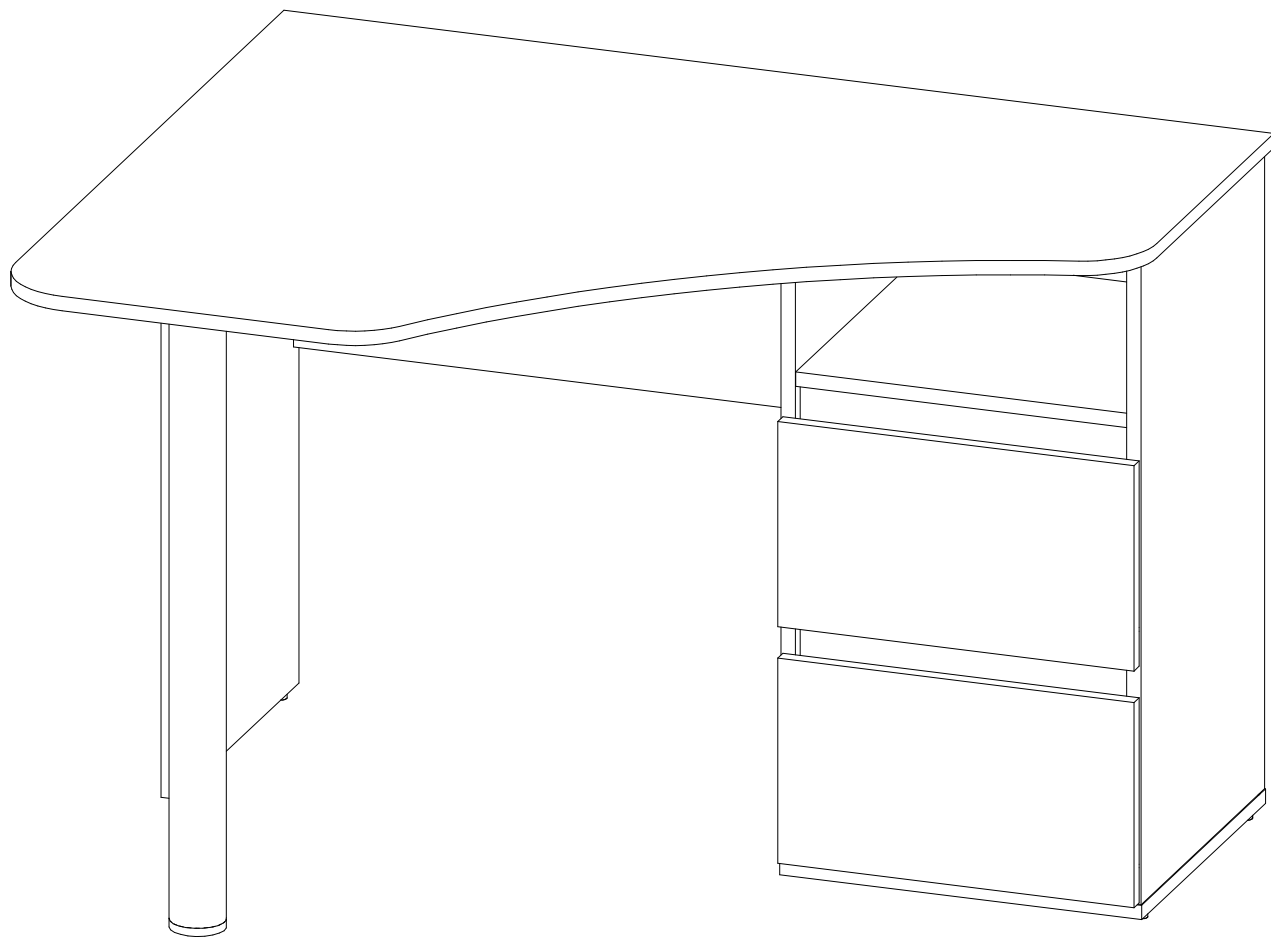


ЗАО "ВасКо"

Почтовый адрес: 142712, Московская обл., Ленинский р-н, п/о Горки Ленинские, а/я 807
Офис и склад: Московская обл., Ленинский р-н, дер. Калиновка вл. 1, стр. 1 (пн–пт 9:00–18:00)
Тел.: (495)926–16–82; (495)548–87–00; e-mail: sales@vasko-mebel.ru; сайт: www.vasko-mebel.ru

ИНСТРУКЦИЯ ПО СБОРКЕ

Рино 207



Уважаемый покупатель,
приступая к сборке, пожалуйста, внимательно изучите данную инструкцию
Благодарим Вас за покупку!

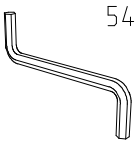

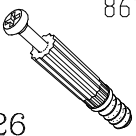
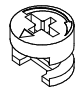
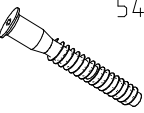
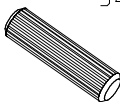

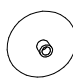

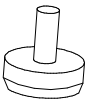
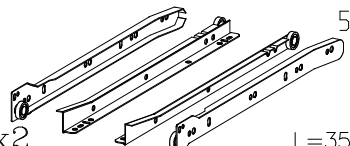
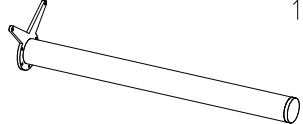


тел.\факс +7 (495) 926-16-82
e-mail:vasko @ vasko-mebel.ru
www.vasko-mebel.ru

КОМПЛЕКТ ДЕТАЛЕЙ

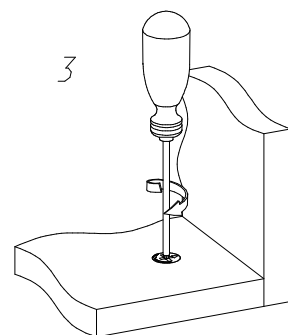
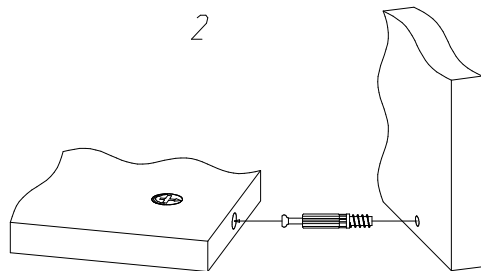
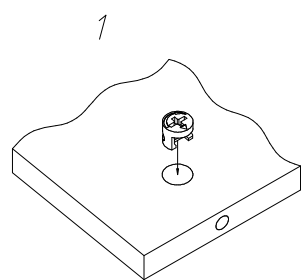
| ОБОЗНАЧЕНИЕ | НАИМЕНОВАНИЕ | КОЛ-ВО | ОБОЗНАЧЕНИЕ | НАИМЕНОВАНИЕ | КОЛ-ВО |
|-------------|------------------|--------|-------------|---------------------|--------|
| 07-207-100 | Столешница | 1 | 07-207-304 | Бок ящика правый | 2 |
| 07-207-101 | Дно тумбы | 1 | 07-207-400 | Планка | 2 |
| 07-207-102 | Горизонталь | 1 | 07-207-401 | Царга | 1 |
| 07-207-300 | Бок стола | 1 | 07-207-402 | Стенка ящика | 2 |
| 07-207-301 | Бок тумбы левый | 1 | 07-207-500 | Фасад | 2 |
| 07-207-302 | Бок тумбы правый | 1 | 07-207-501 | Дно ящика | 2 |
| 07-207-303 | Бок ящика левый | 2 | 07-207-502 | Стенка задняя тумбы | 1 |

МЕТИЗЫ И ФУРНИТУРА*

| | | | | | | |
|--|---|--|--|--|---|--|
|  x1 |  x1 |  x26 |  x26 h=12.5 |  x12 L=50мм |  x4 |  x23 |
|  x14 |  x2 |  x6 |  x2 L=350мм |  x1 | | |

* Фирма оставляет за собой право заменять некоторые элементы фурнитуры (с сопутствующим изменением количества метизов для ее крепления).

УСТАНОВКА И ЗАТЯЖКА ЭКСЦЕНТРИКА



ВНИМАНИЕ

На стол Рино 207 предусмотрена установка полки-надстройки Рино 208. Для этого необходимо досверлить отверстия в детали 07-207-100 (стр 2).
● Сверло находится в упаковке с фурнитурой к полке-надстройке Рино 208. ●

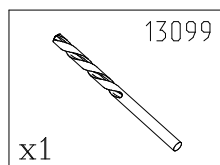
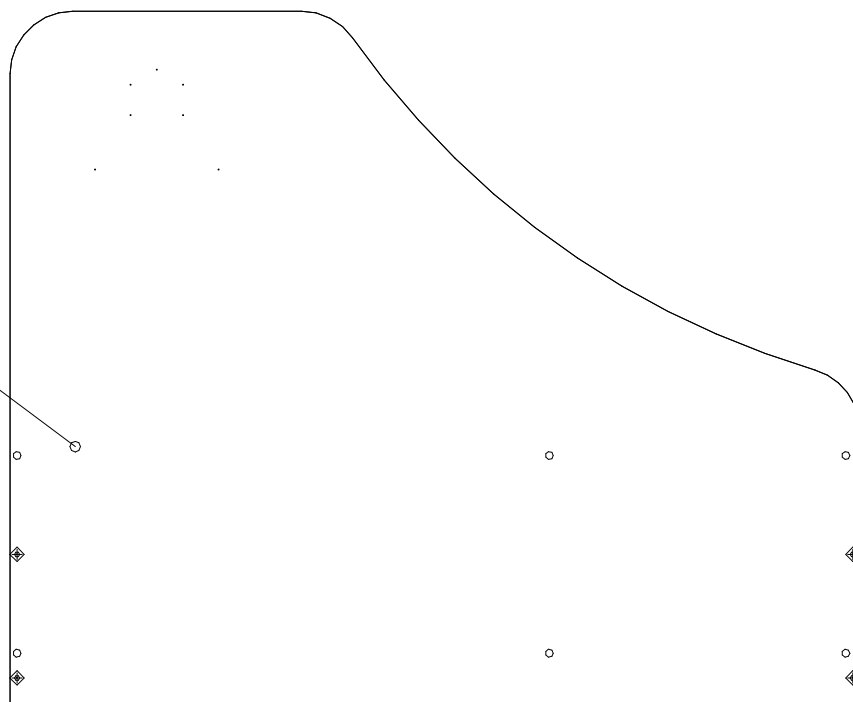
ДЛЯ НАДСТРОЙКИ Рино 208

В случае эксплуатации стола без надстройки, пропустить этот шаг

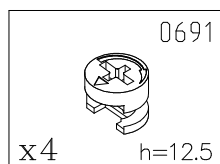
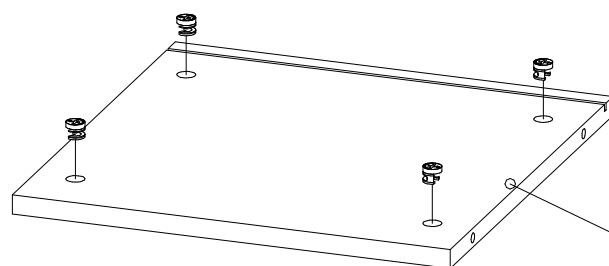
Досверлить отверстия обозначенные 



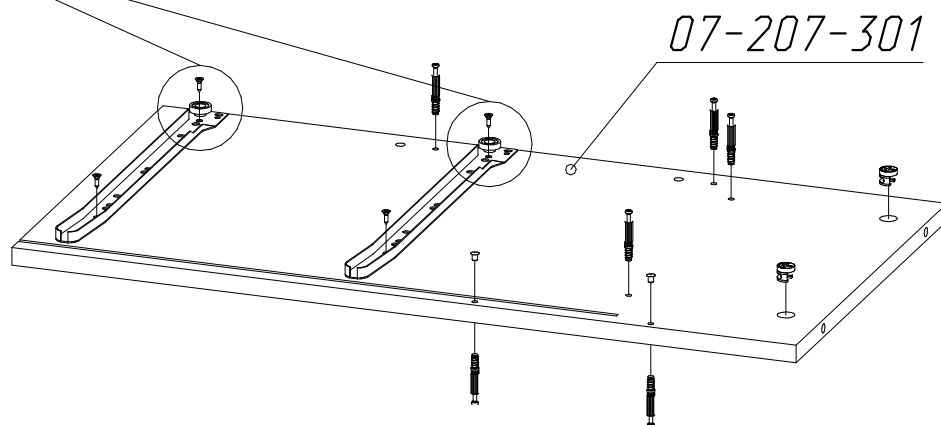
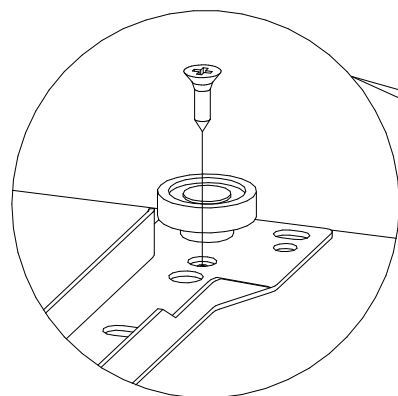
07-207-100



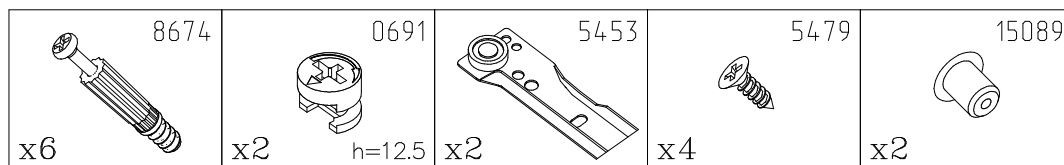
ПОРЯДОК СБОРКИ

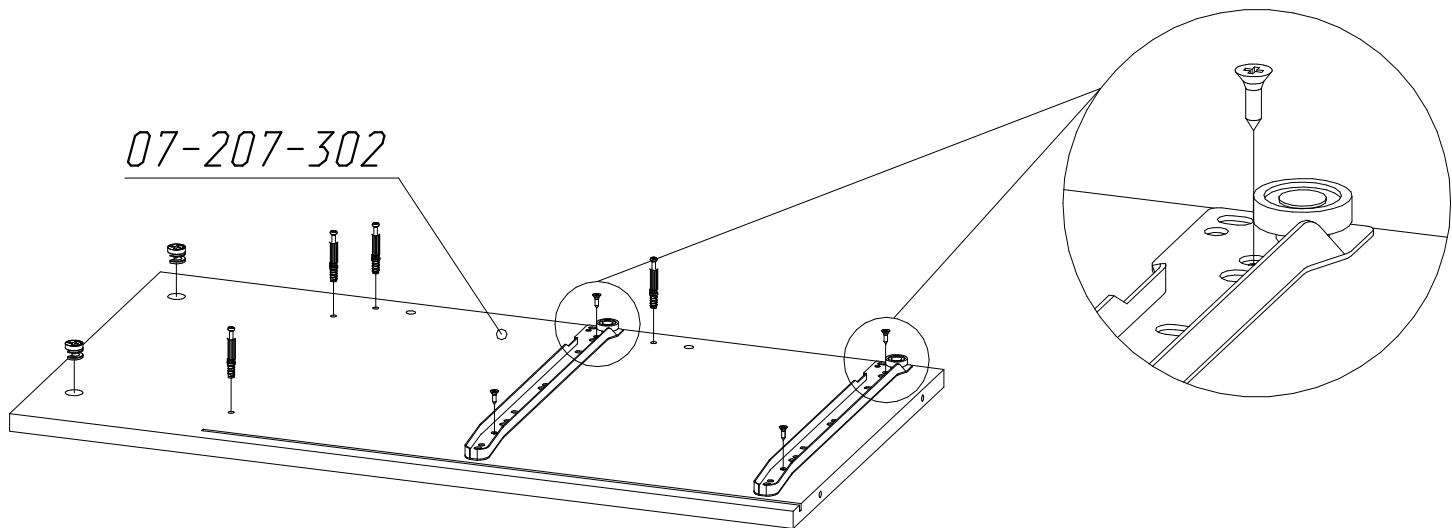


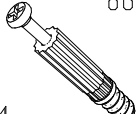
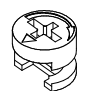
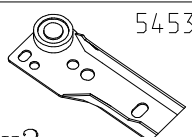

07-207-102

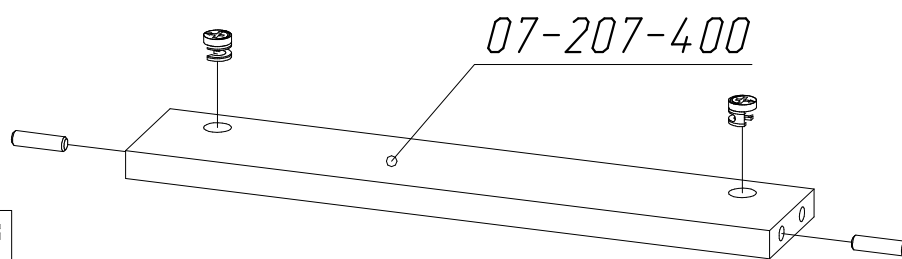


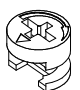
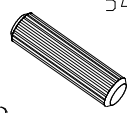
07-207-301



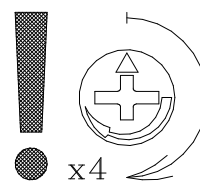
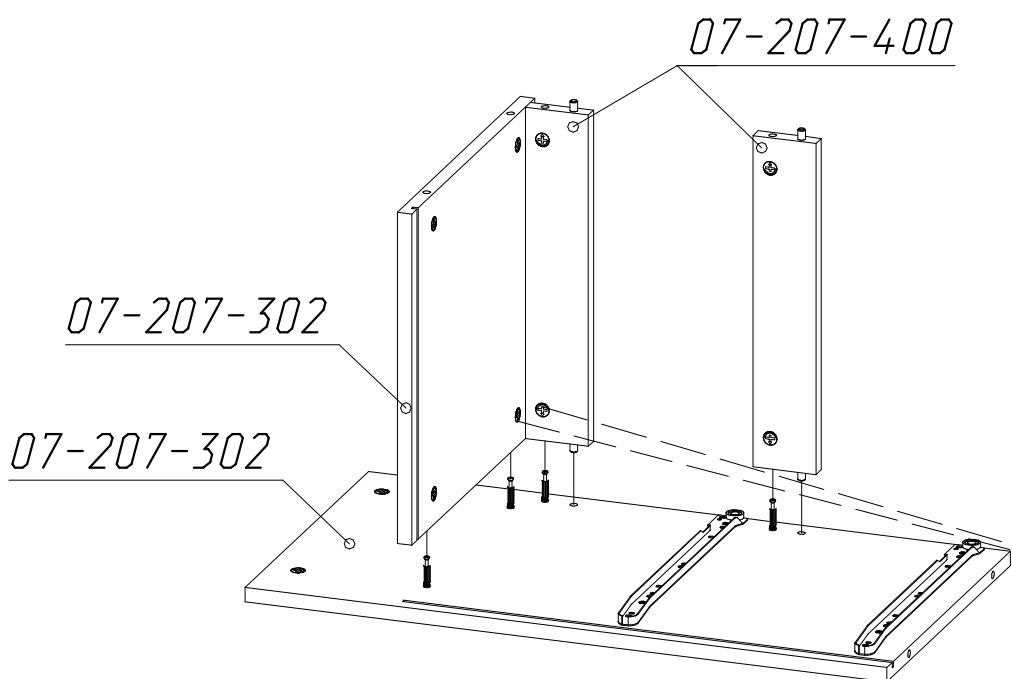


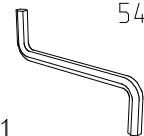
| | | | |
|--|---|---|---|
|  8674 x4 |  0691 h=12.5 x2 |  5453 x2 |  5479 x4 |
|--|---|---|---|



| | |
|---|---|
|  0691 h=12.5 x2 |  5488 x2 |
|---|---|

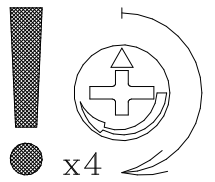
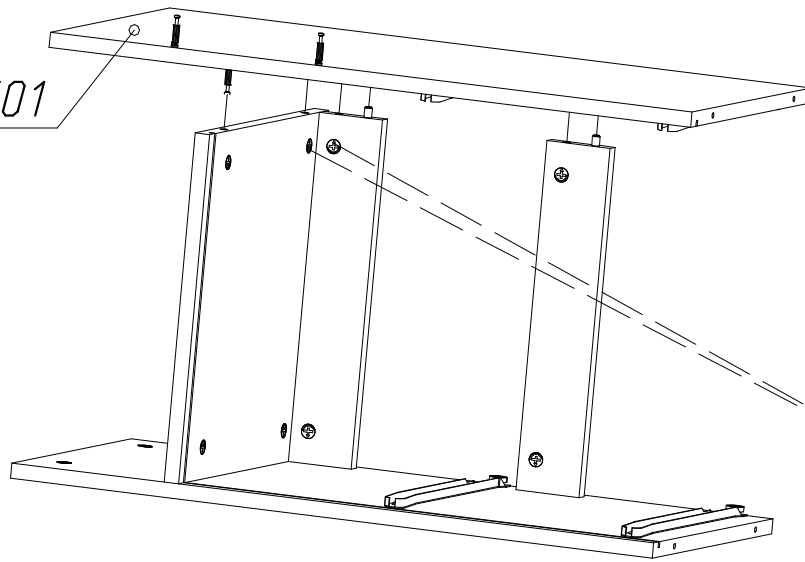
x2 шт.



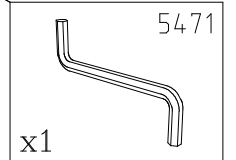
| |
|---|
|  5471 x1 |
|---|

Для затяжки эксцентрика рекомендуется использовать ключ

07-207-301



x4

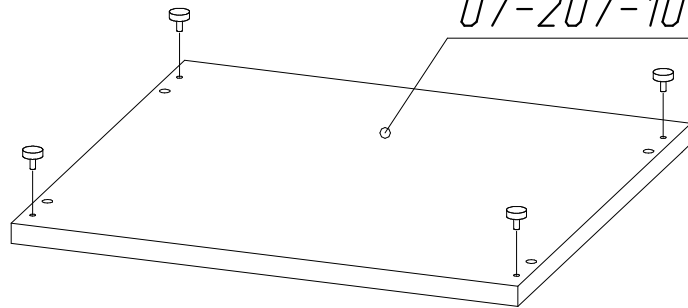


5471

x1

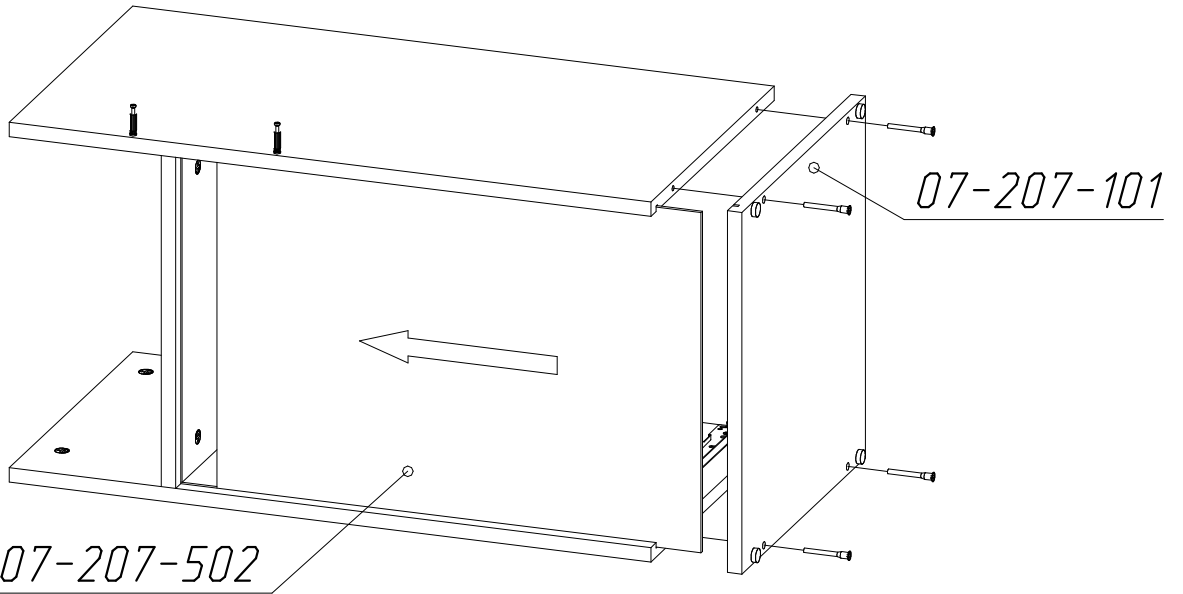
Для затяжки эксцентрика рекомендуется использовать ключ

07-207-101



5426

x4



07-207-101

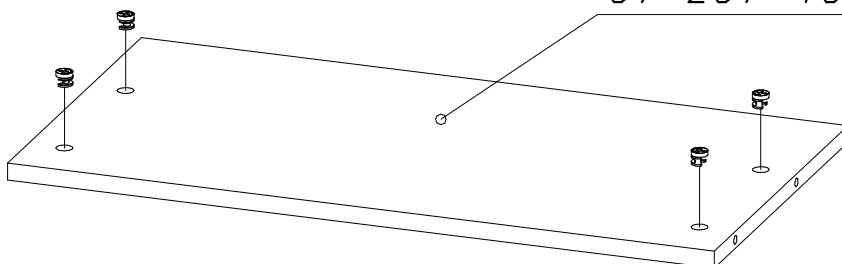
07-207-502

5495

x4

L=50mm

07-207-401

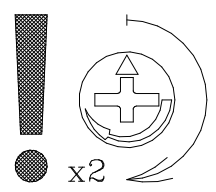
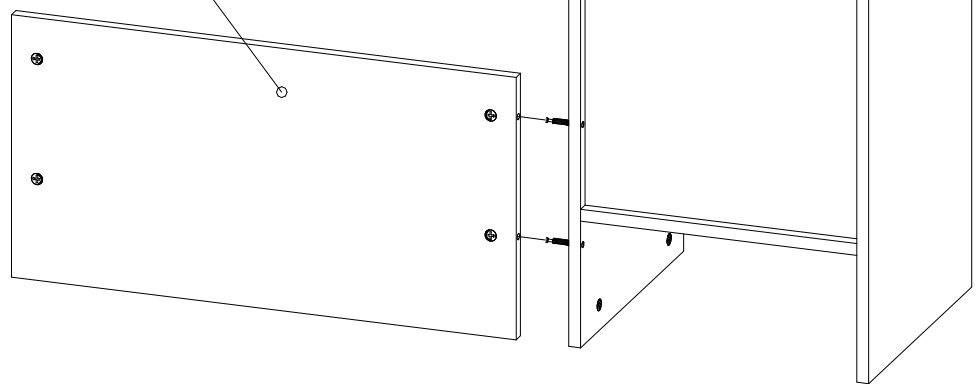


0691

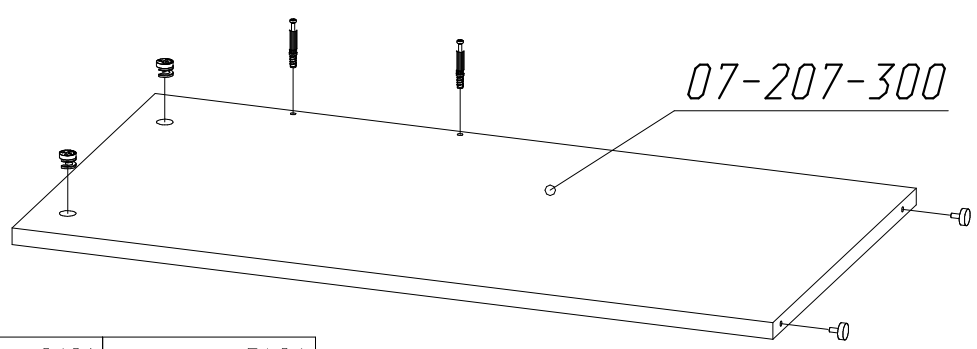
x4

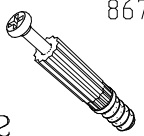
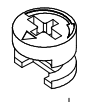
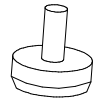
h=12.5

07-207-401

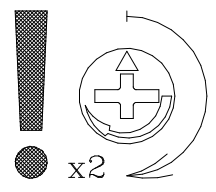
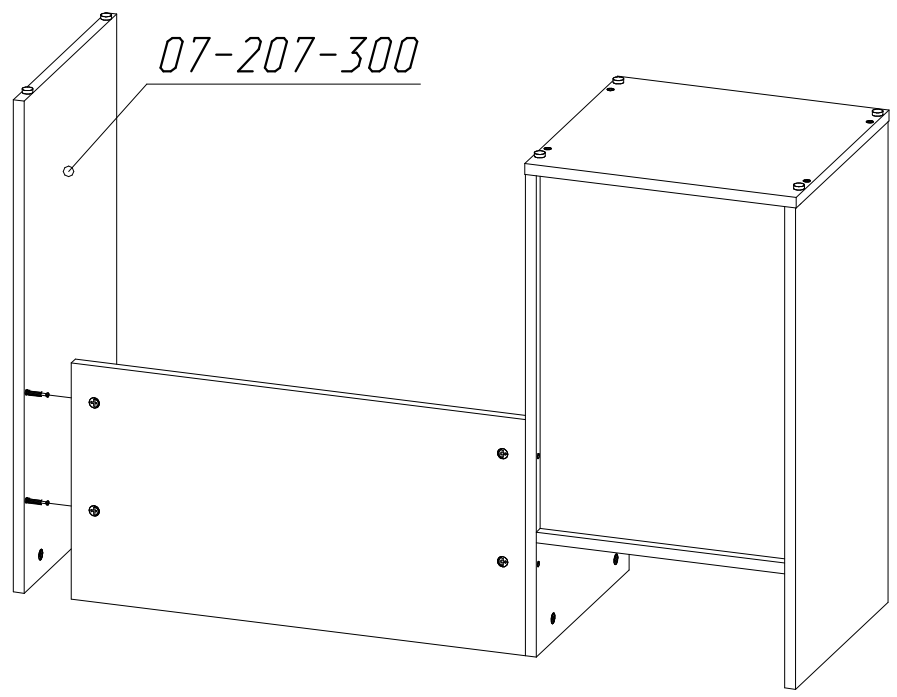


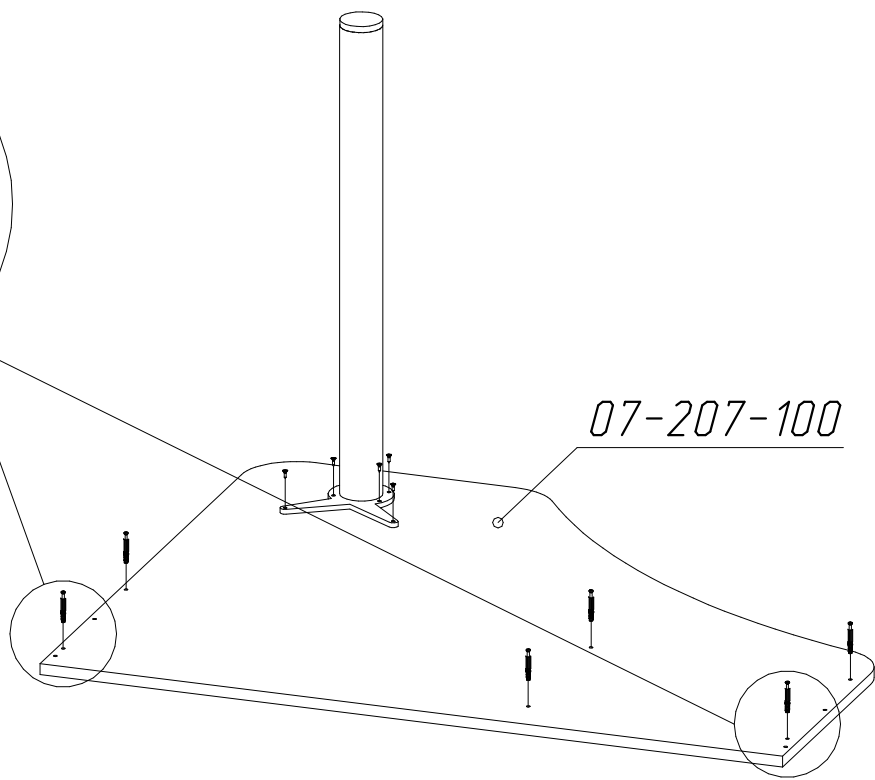
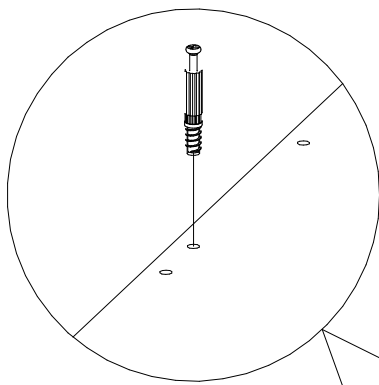
07-207-300



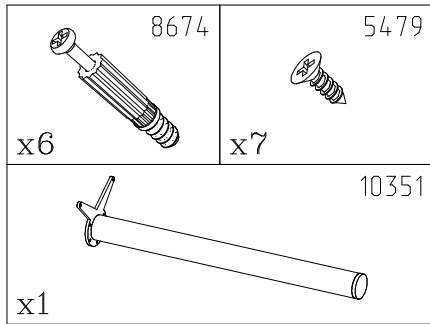
| | | |
|--|---|---|
|  8674 x2 |  0691 h=12.5 x2 |  5426 x2 |
|--|---|---|

07-207-300

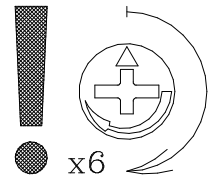
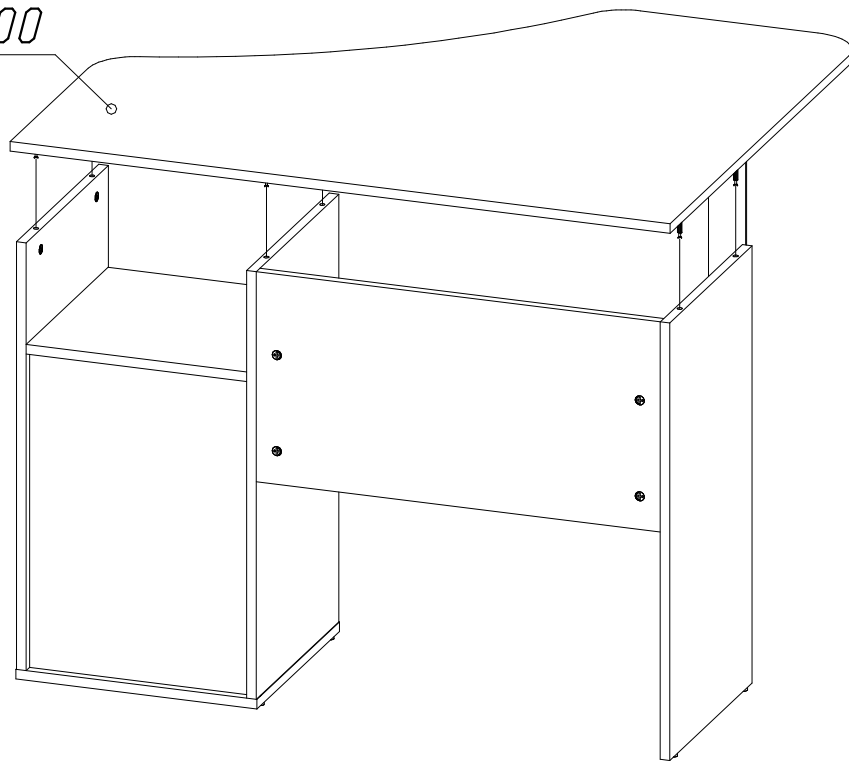




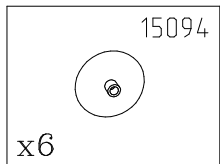
07-207-100



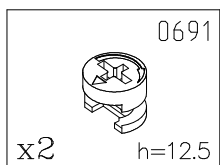
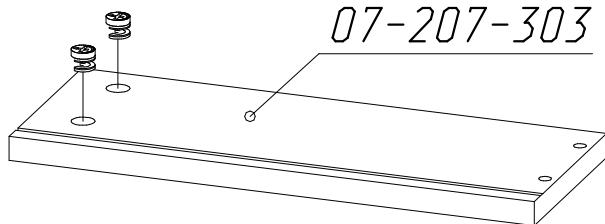
07-207-100



x6

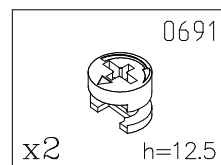
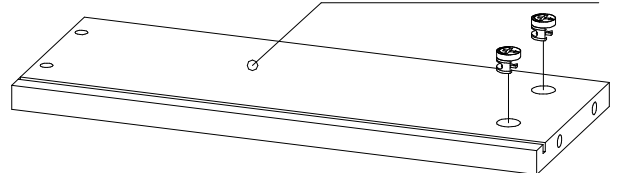


07-207-303

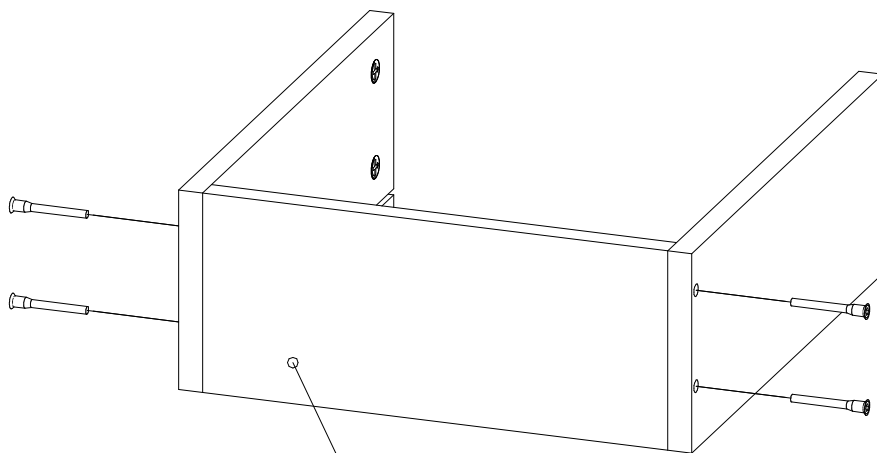


x2шт.

07-207-304

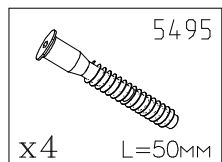


x2шт.



07-207-402

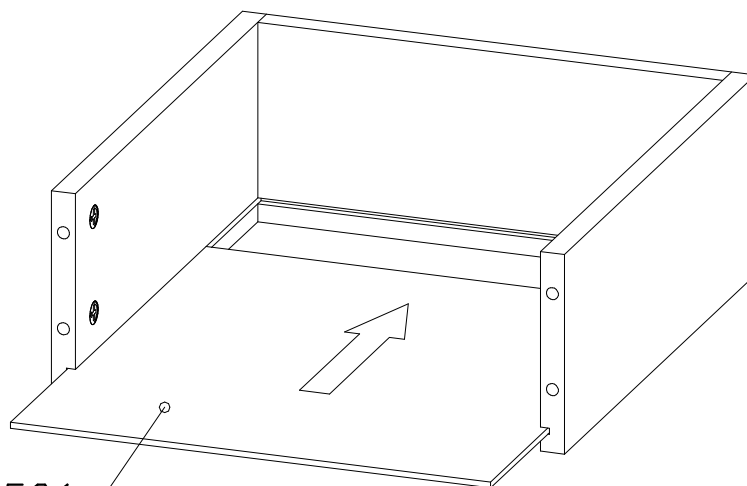
x2шт.



5495

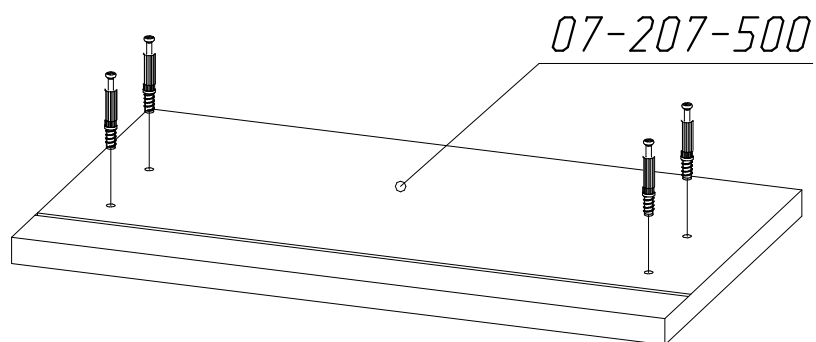
x4

L=50mm



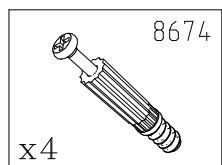
07-207-501

x2шт.



07-207-500

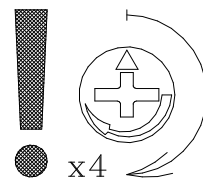
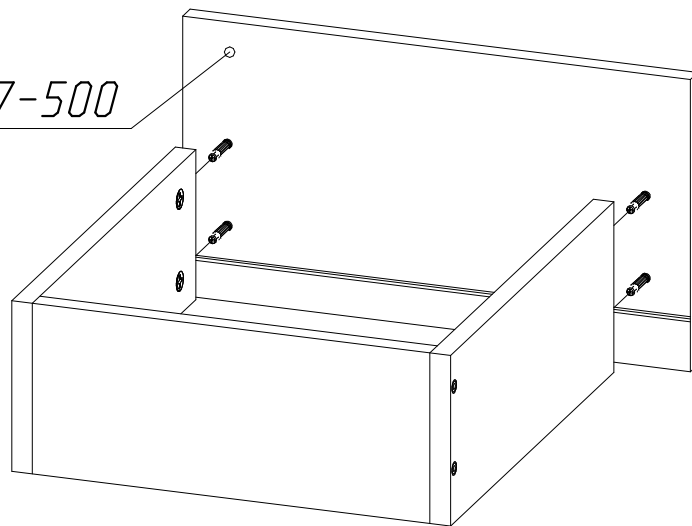
x2шт.



8674

x4

07-207-500



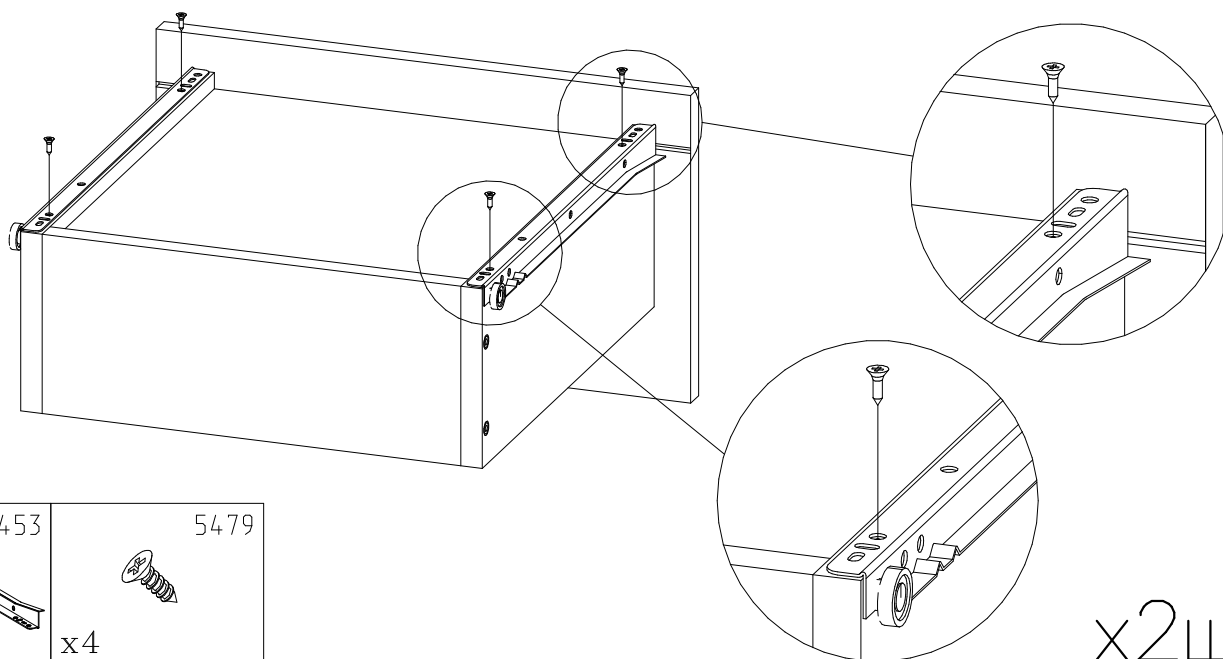
x4

15094



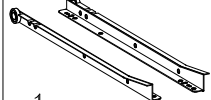
x4

x2шт.



5453

5479

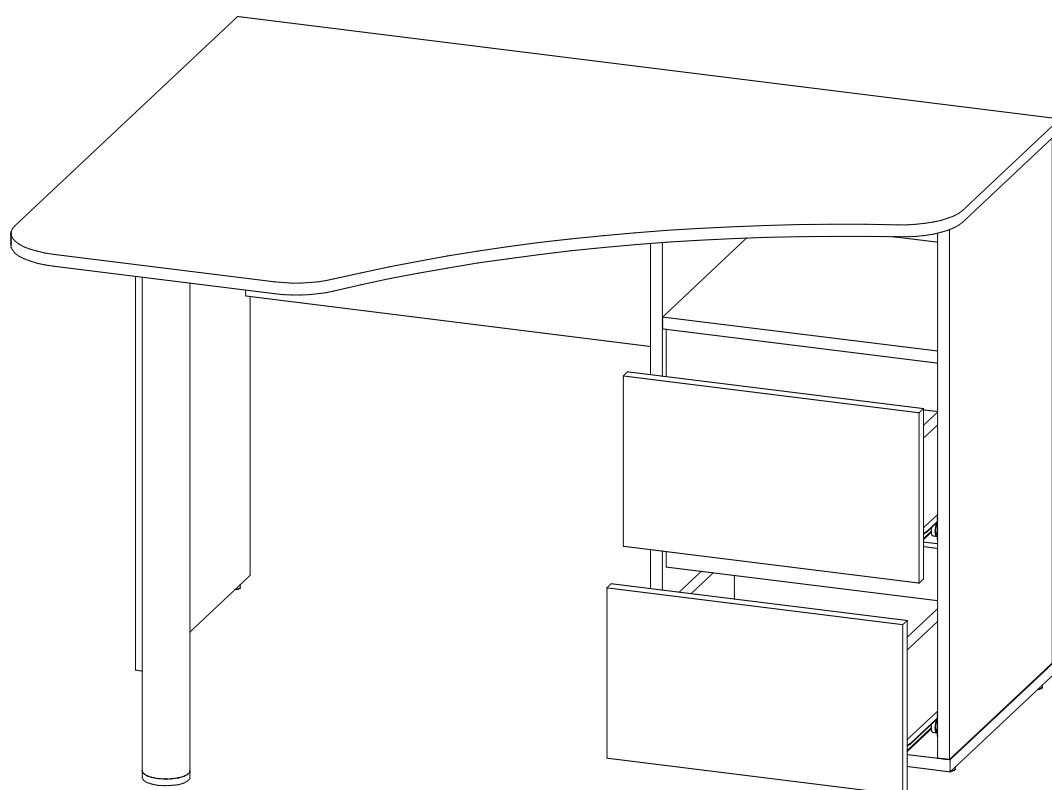


x1



x4

x2шт.



ИНСТРУКЦИЯ ПО ЭКСПЛУАТАЦИИ И УХОДУ ЗА МЕБЕЛЬЮ

1. Монтаж изделия производить строго по схеме сборки на ровной, чистой поверхности, подстелив плотную ткань или гофрокартон.
2. При транспортировке и хранении упаковка с мебелью должна быть защищена от попадания влаги, падений и ударов.
3. Мебель хранить и эксплуатировать в сухом, отапливаемом помещении при температуре не ниже +2°C и относительной влажности воздуха 45–70%, на расстоянии не менее 50 см от отопительных приборов.
4. Поверхности мебели необходимо беречь от механических повреждений твердыми предметами во избежание появления царапин, вмятин, сколов и т.д.
5. Недопустим длительный контакт с водой и установка на поверхности горячих предметов без достаточной теплоизоляционной подкладки.
6. Для удаления пыли и загрязнений мебель следует протирать сухой мягкой тканью.
7. Для удаления сильных загрязнений допускается протирать поверхность мебели влажной тканью с добавлением небольшого количества мыльного раствора, после чего следует протереть мебель сухой мягкой тканью.
8. Допускается проводить чистку специальными составами для мебели типа "Полироль".

Гарантийный талон

Изготовитель гарантирует покупателю соответствие всех качественных показателей изделия требованиям ГОСТ в течение 24 месяцев для бытовой мебели и 18 месяцев для мебели общественных помещений, при соблюдении условий хранения, транспортировки, сборки и эксплуатации.

Гарантийный срок исчисляется со дня покупки мебели.

В период гарантийного срока изготовитель производит бесплатную замену деталей, фурнитуры, имеющих дефекты производственного характера*.

Срок службы мебели 10 лет.

*Возможна платная замена деталей, фурнитуры с повреждениями, возникшими не по вине изготовителя.



ЗАО "ВасКо"

Почтовый адрес: 142712, Московская обл., Ленинский р-н, п/о Горки Ленинские, а/я 807
Офис и склад: Московская обл., Ленинский р-н, дер. Калиновка вл. 1, стр. 1 (пн–пт 9:00–18:00)
Тел.: (495)926–16–82; (495)548–87–00; e-mail: sales@vasko-mebel.ru; сайт: www.vasko-mebel.ru