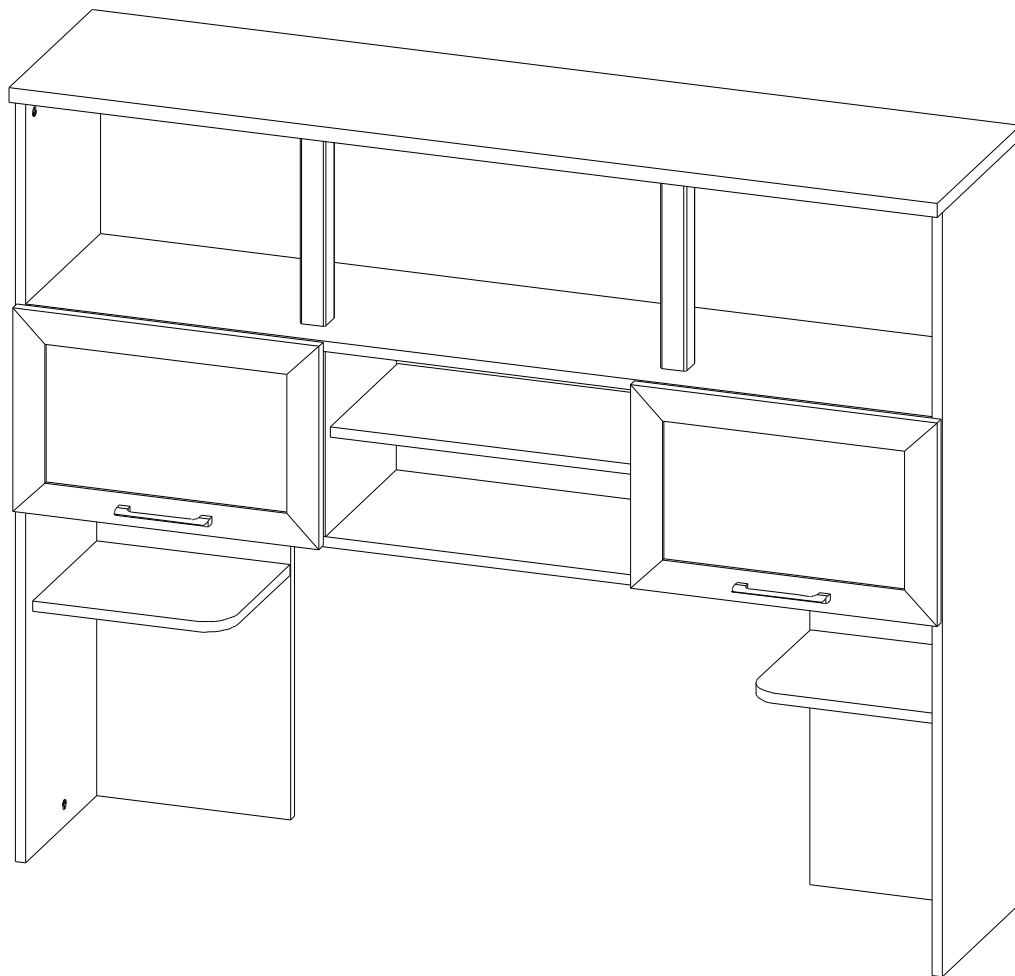


НАДСТРОЙКА СЛ013 ИНСТРУКЦИЯ ПО СБОРКЕ



Уважаемый покупатель,
приступая к сборке, пожалуйста, внимательно изучите данную инструкцию
Благодарим Вас за покупку!

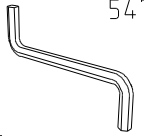
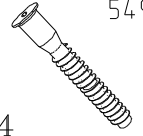

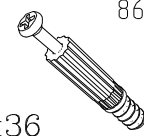


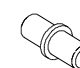
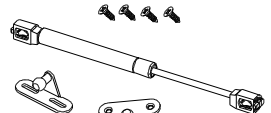
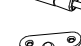


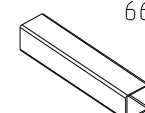
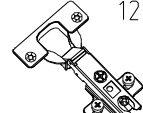

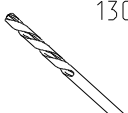
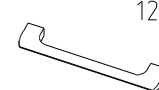
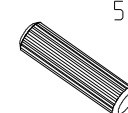
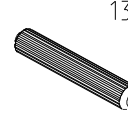





Тел.\факс (495)548-87-00
e-mail:vasko @ vasko-mebel.ru
www.vasko-mebel.ru

КОМПЛЕКТ ДЕТАЛЕЙ

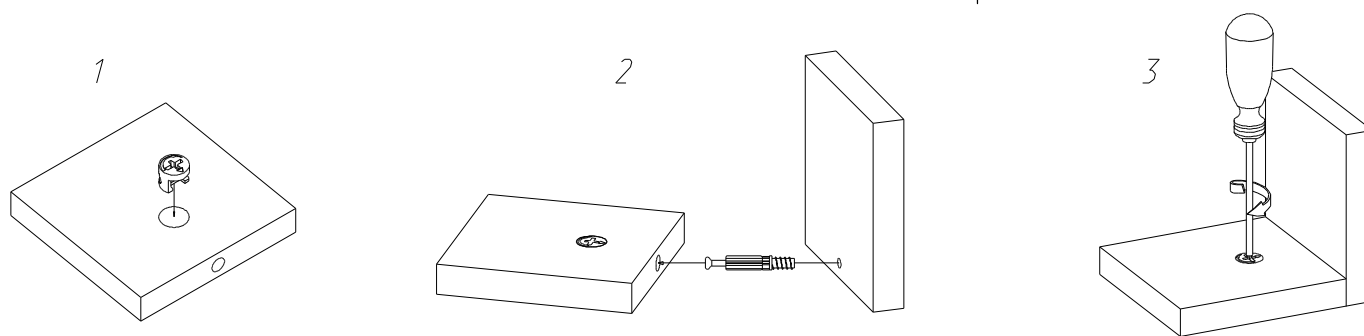
ОБОЗНАЧЕНИЕ	НАИМЕНОВАНИЕ	КОЛ-ВО	ОБОЗНАЧЕНИЕ	НАИМЕНОВАНИЕ	КОЛ-ВО
СЛ013-00-100	Крышка	1	СЛ013-00-301	Бок правый	1
СЛ013-00-101	Полка 1	1	СЛ013-00-302	Перегородка 1	1
СЛ013-00-102	Полка 2	1	СЛ013-00-303	Перегородка 2	1
СЛ013-00-103	Полка левая	1	СЛ013-00-400	Задняя стенка лв.	1
СЛ013-00-104	Полка правая	1	СЛ013-00-401	Задняя стенка пр.	1
СЛ013-00-200	Полка вкладная	1	СЛ013-00-402	Задняя стенка 1	1
СЛ013-00-300	Бок левый	1	СЛ013-00-403	Задняя стенка 2	1

МЕТИЗЫ И ФУРНИТУРА*

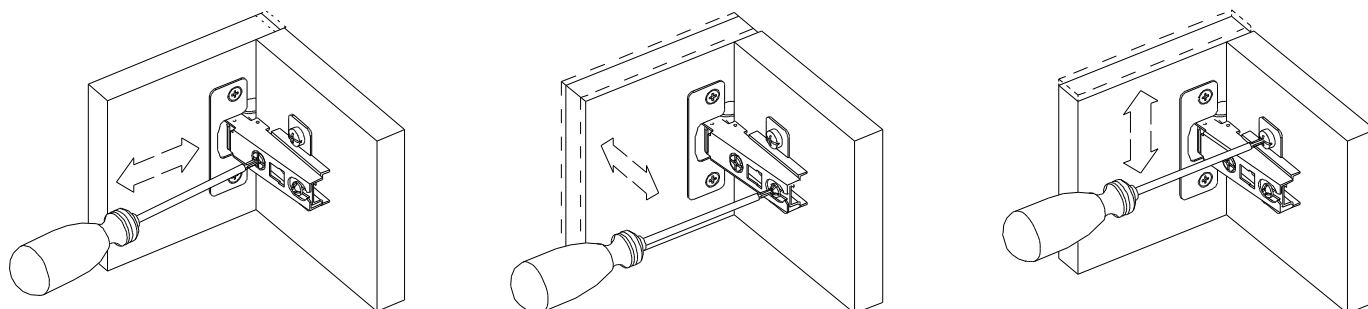
 x1	 x4	 x4	 x36	 x36 h=12.5	 x36	 x4
 x2	 x4	 x4	 x8	 x2	 x4	 x8
 x1	 x2	 x16	 x8	 x2	 x2	 x4

* Фирма оставляет за собой право заменять некоторые элементы фурнитуры (с сопутствующим изменением количества метизов для ее крепления).

УСТАНОВКА И ЗАТЯЖКА ЭКСЦЕНТРИКА

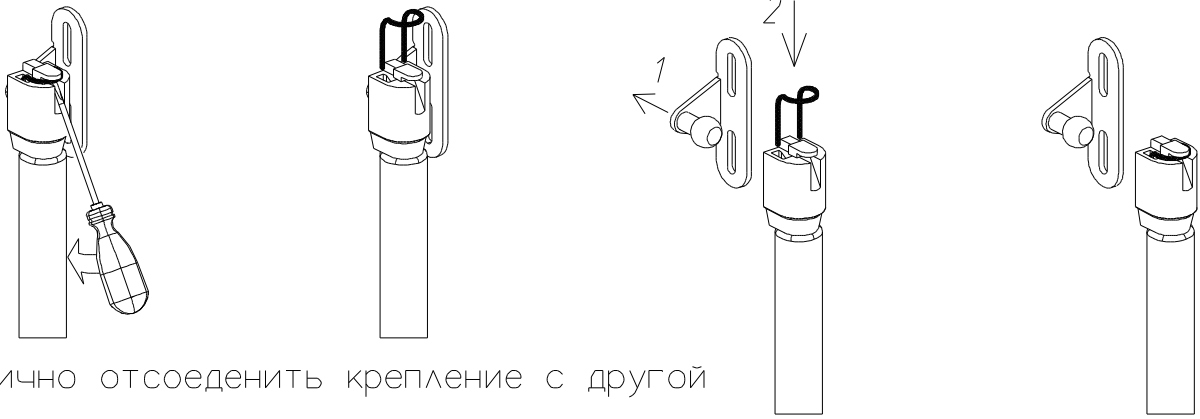


ОБЩИЕ РЕКОМЕНДАЦИИ ПО РЕГУЛИРОВКЕ ПЕТЕЛЬ



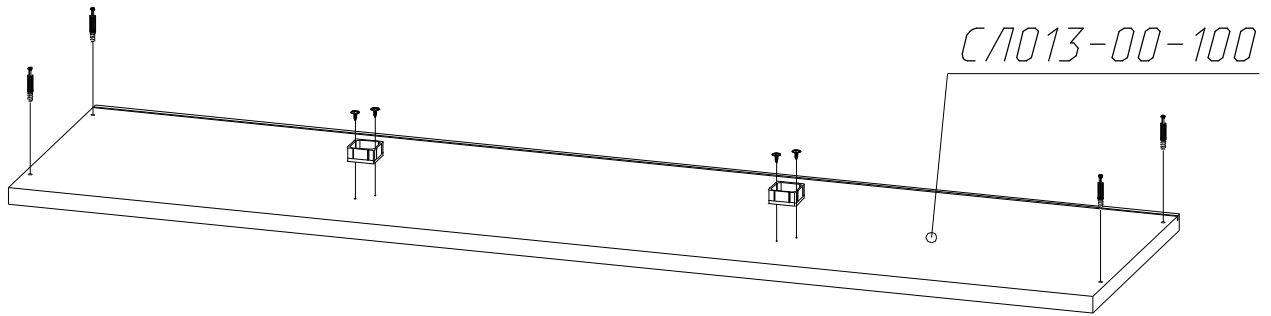


ПЕРЕД СБОРКОЙ НУЖНО РАЗОБРАТЬ ГАЗОВЫЙ ЛИФТ

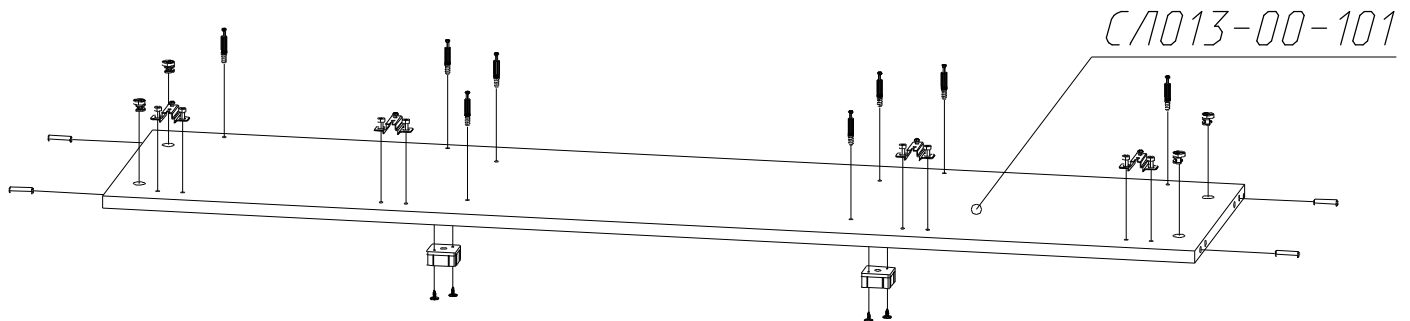


Аналогично отсоединить крепление с другой стороны лифта.

ПОРЯДОК СБОРКИ

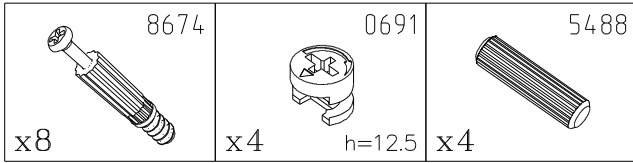
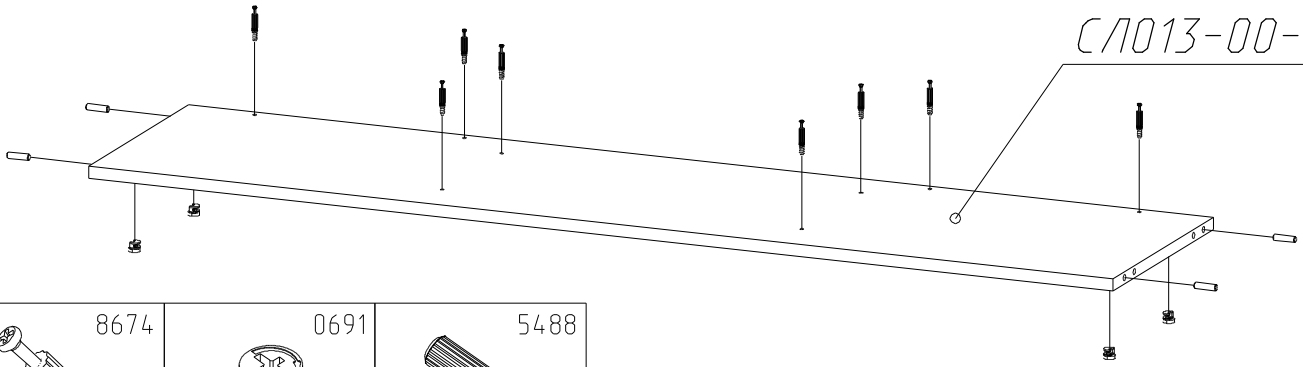


8674	6663	6288
x4	x2	x4

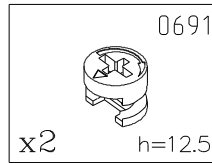
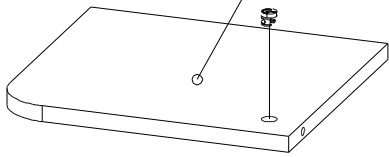


8674	6663	6288	5488	12526	0691
x8	x2	x4	x4	x4	x4 h=12.5

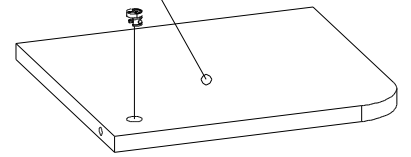
C/1013-00-102



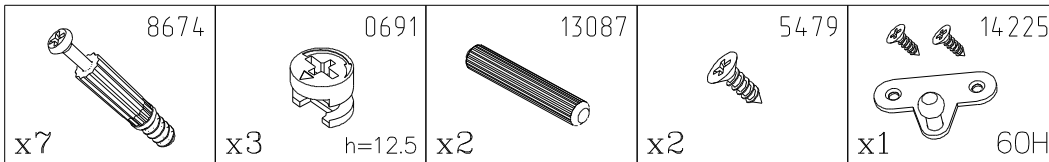
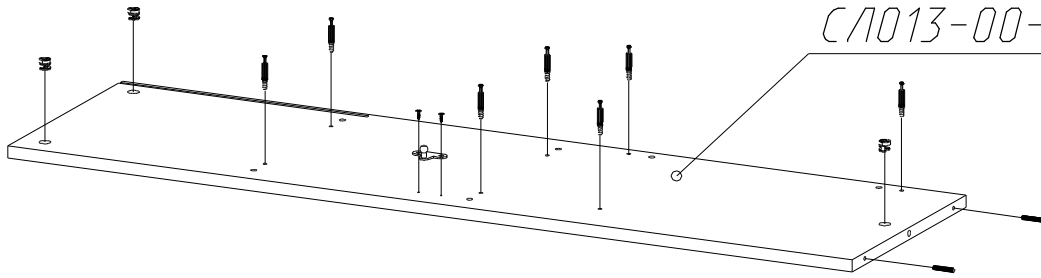
C/1013-00-103



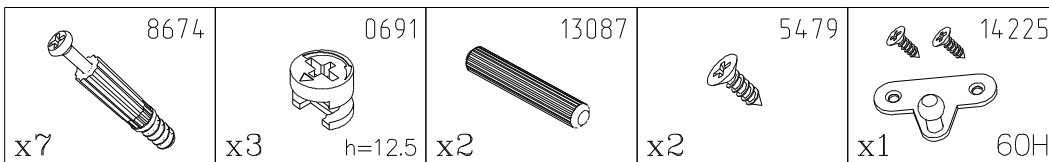
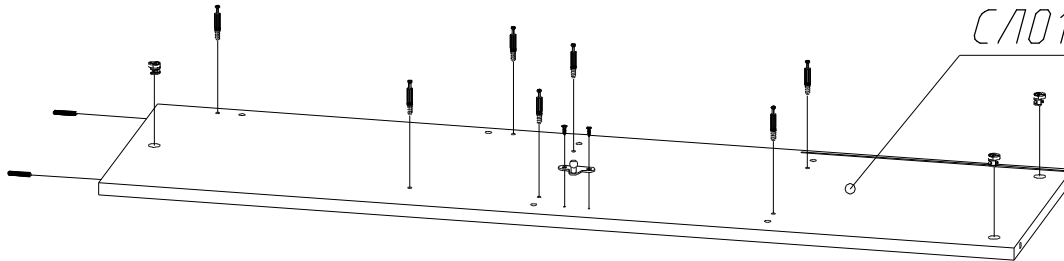
C/1013-00-104



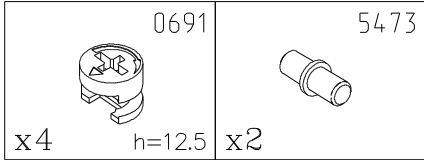
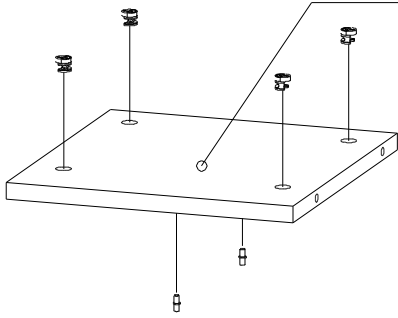
C/1013-00-300



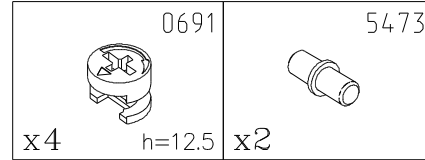
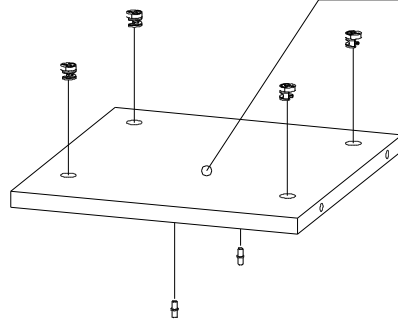
C/1013-00-301



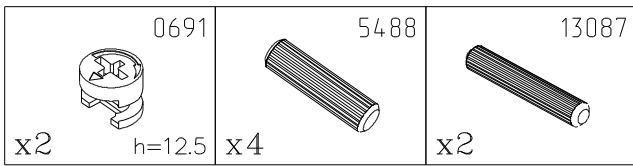
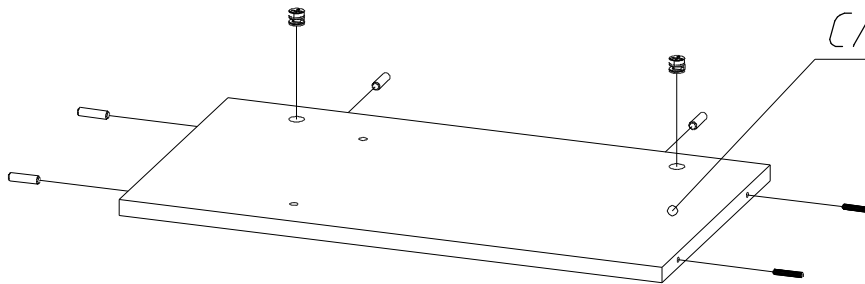
C/1013-00-302



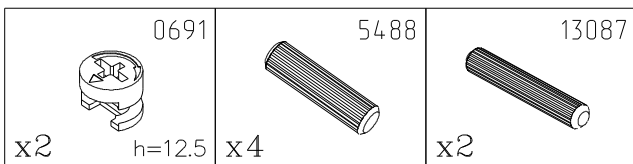
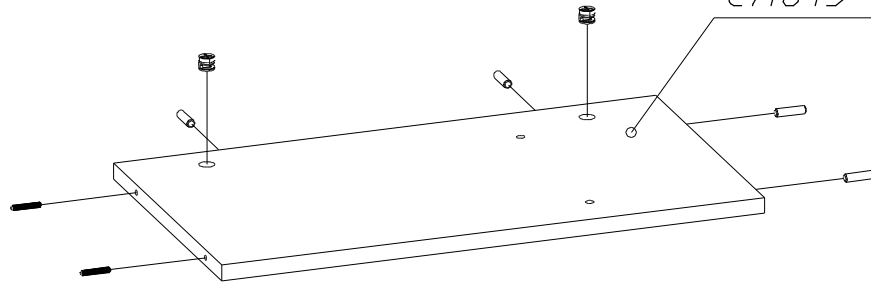
C/1013-00-303



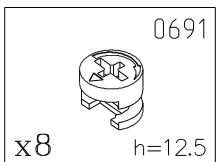
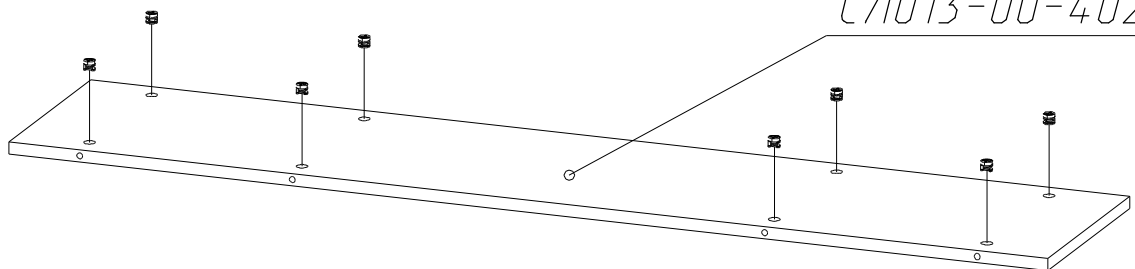
C/1013-00-400



C/1013-00-401

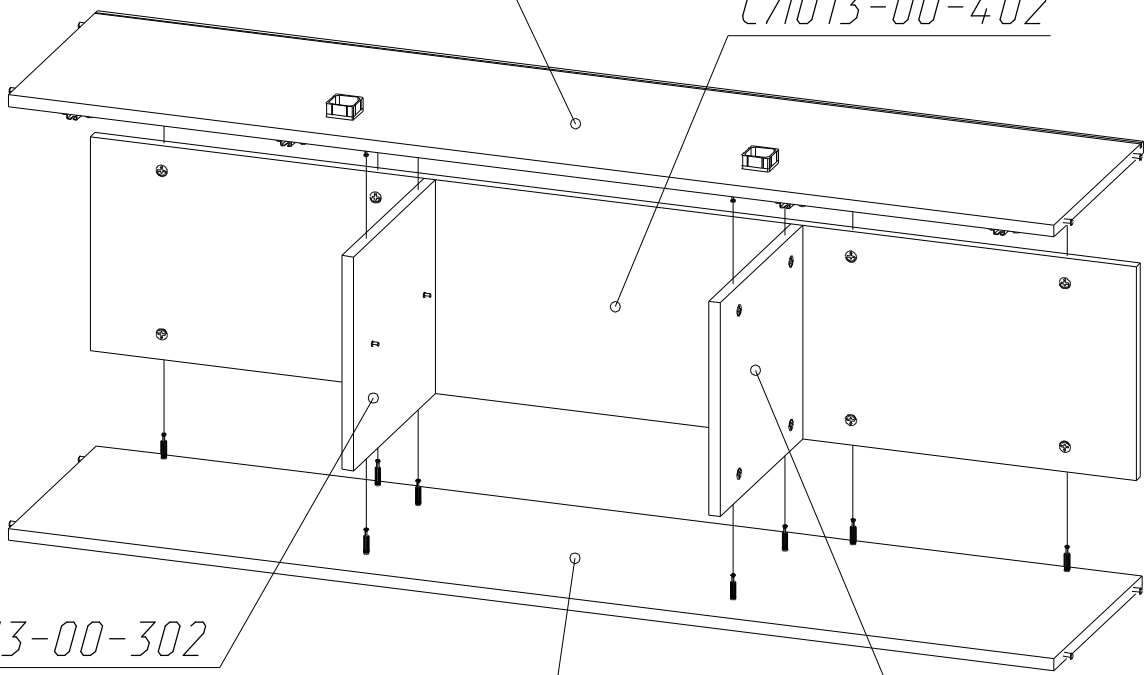
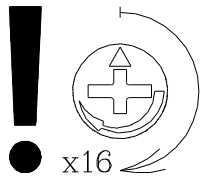


C/1013-00-402



C/1013-00-101

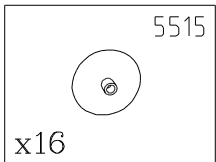
C/1013-00-402



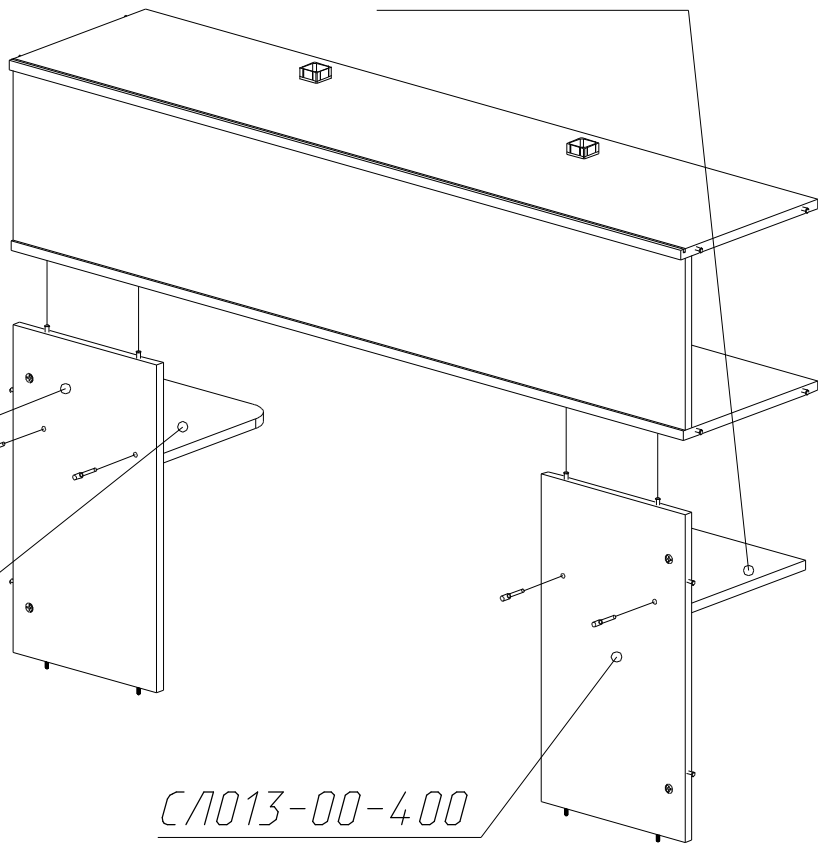
C/1013-00-302

C/1013-00-102

C/1013-00-303



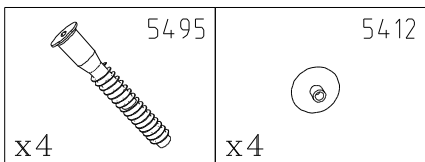
C/1013-00-103

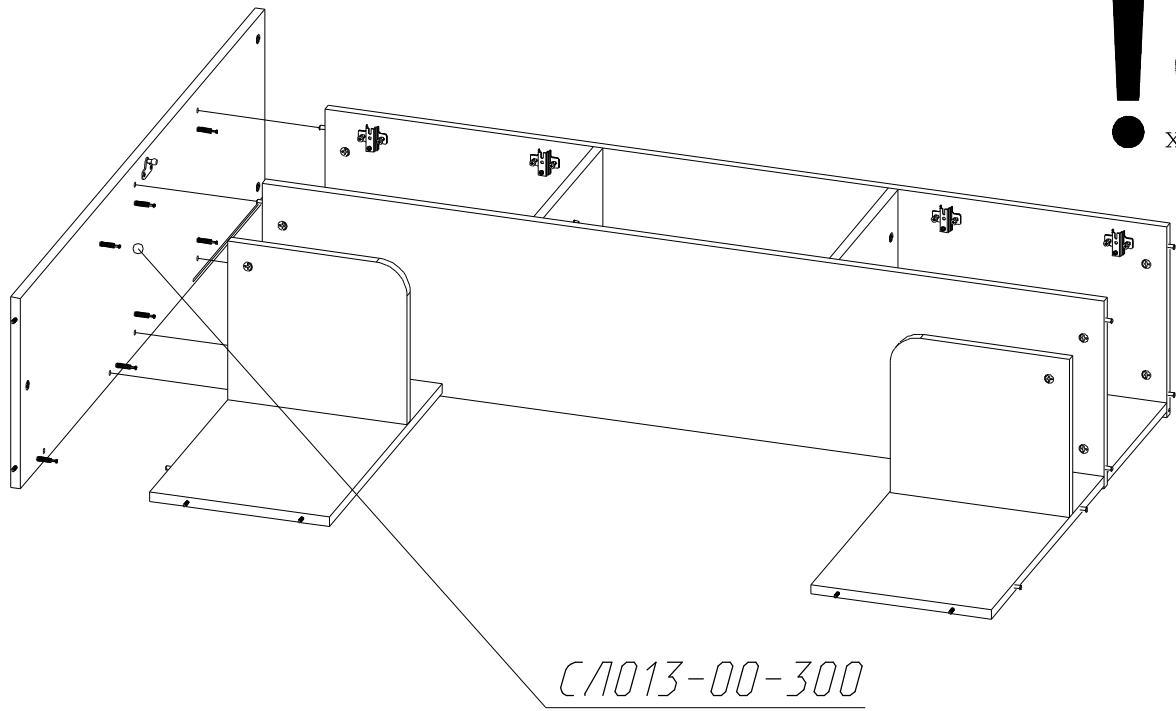


C/1013-00-401

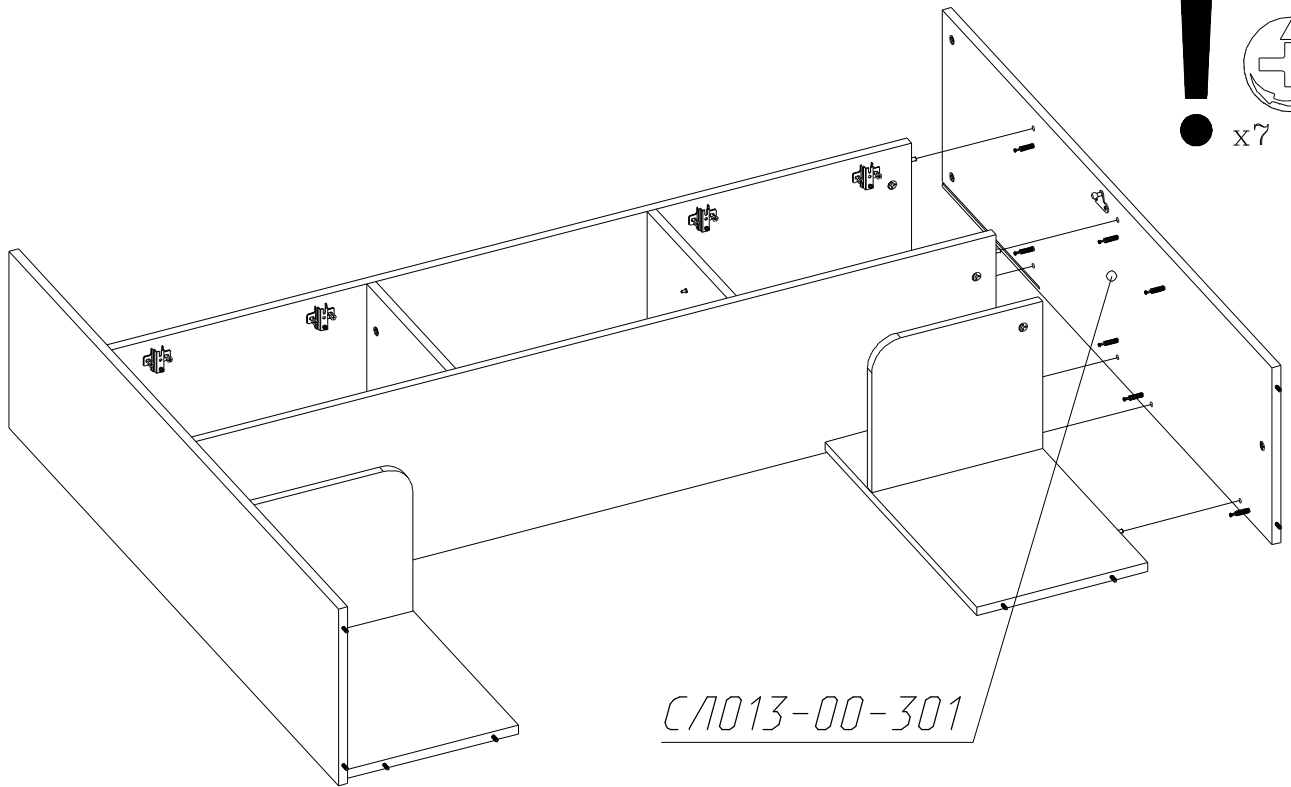
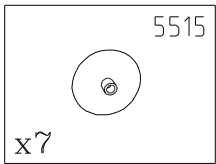
C/1013-00-104

C/1013-00-400

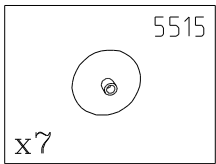


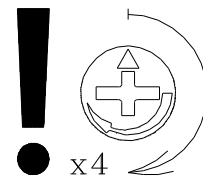
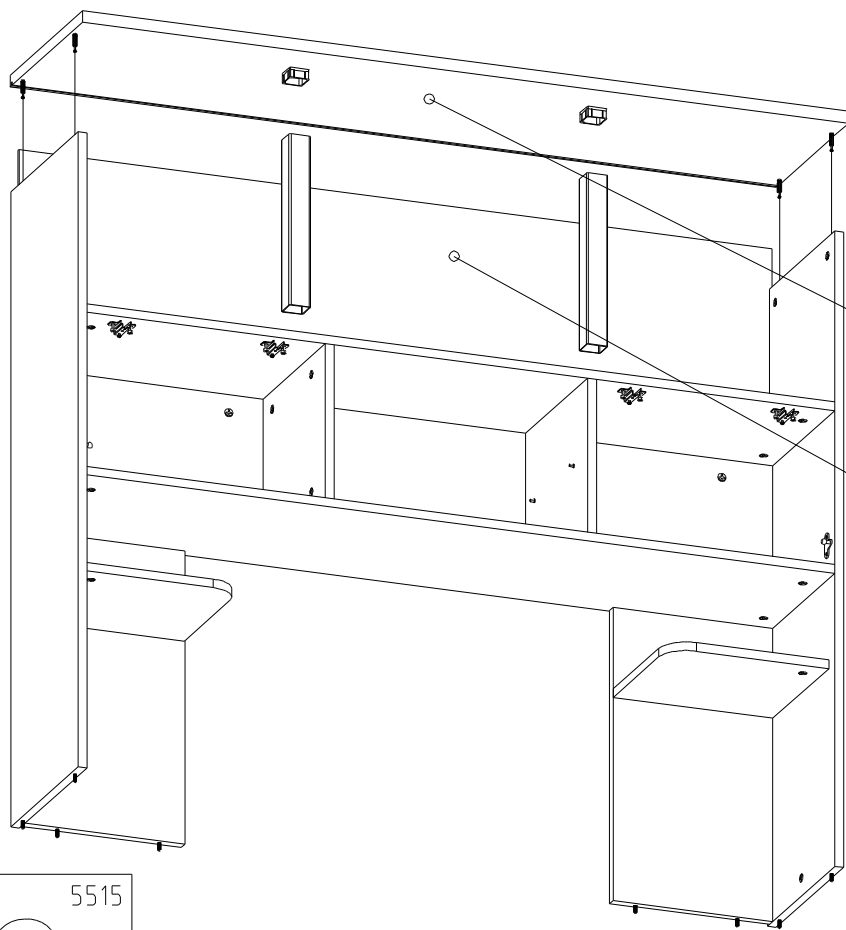


C/1013-00-300



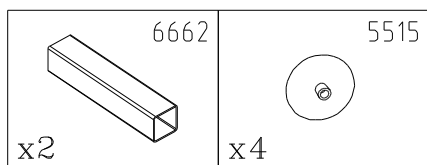
C/1013-00-301



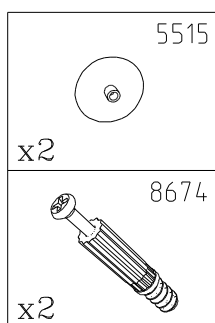
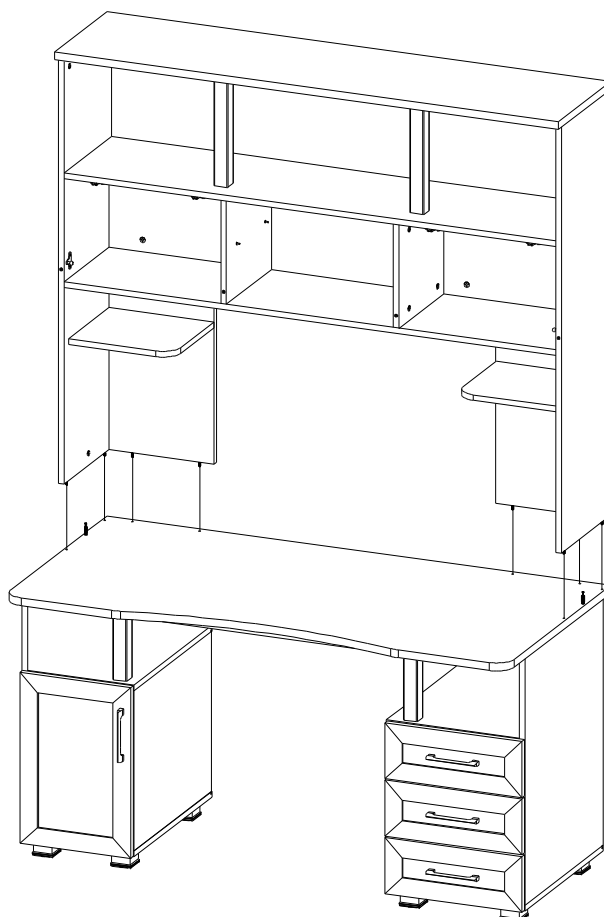
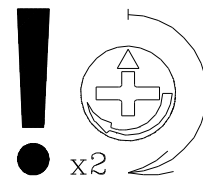


СЛ013-00-100

СЛ013-00-403

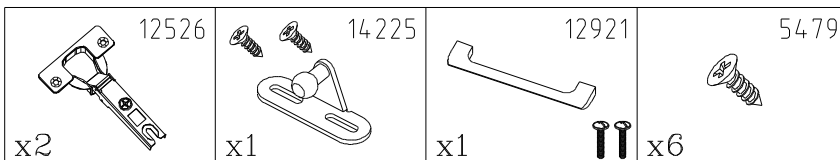
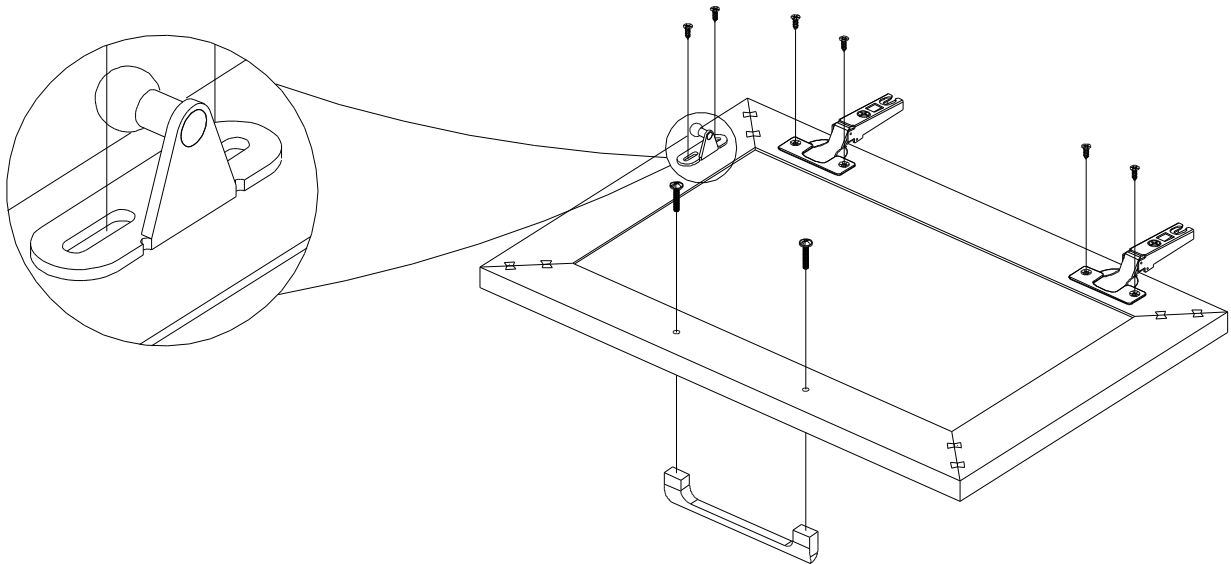
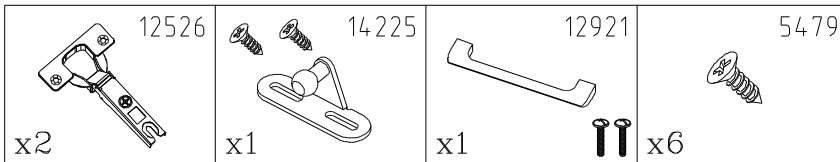
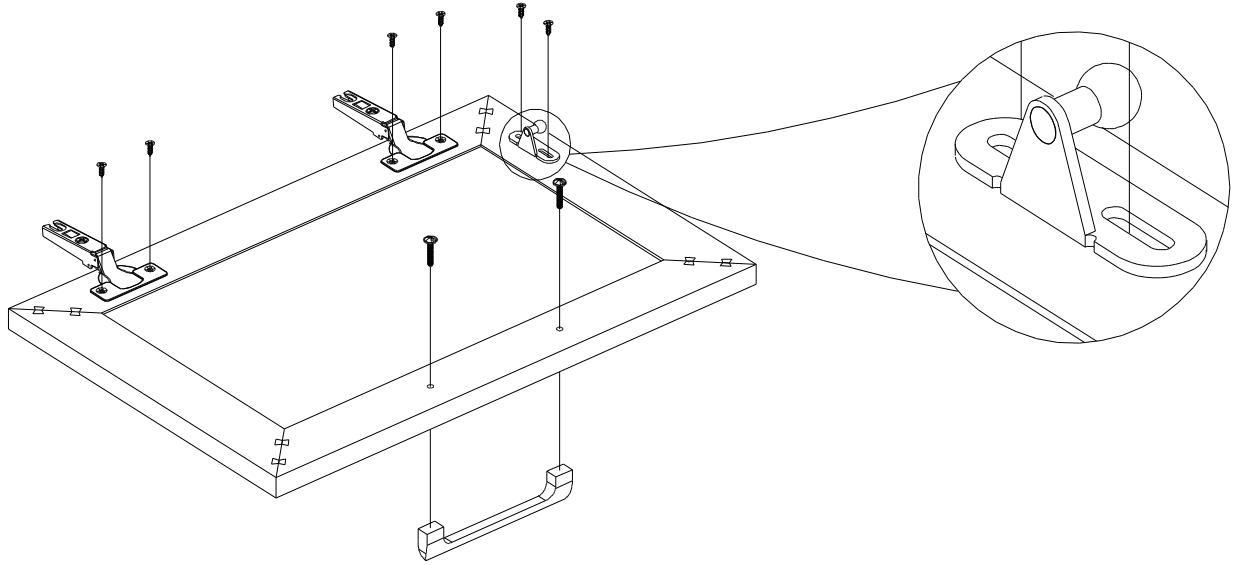


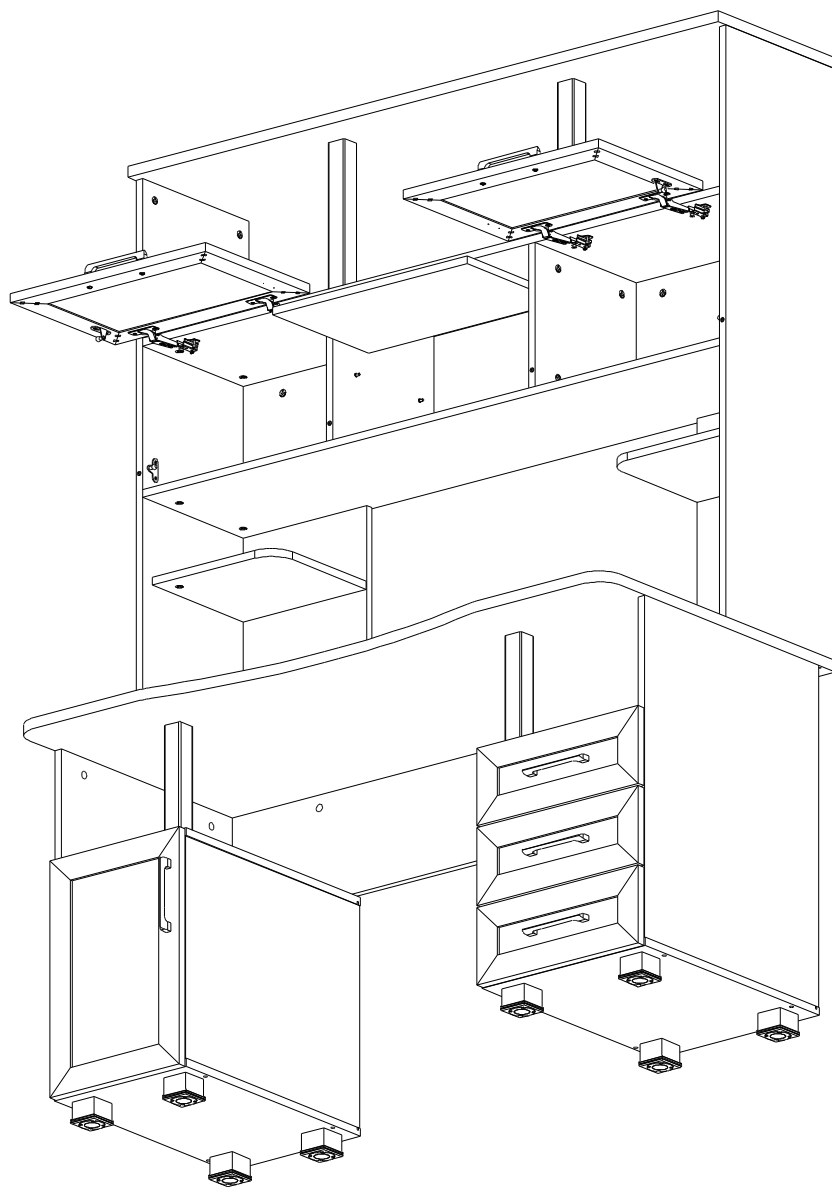
Надстройку устанавливать на стол с помощником.



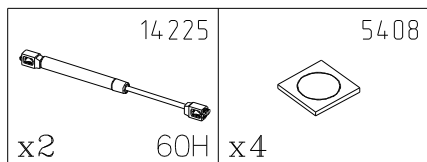
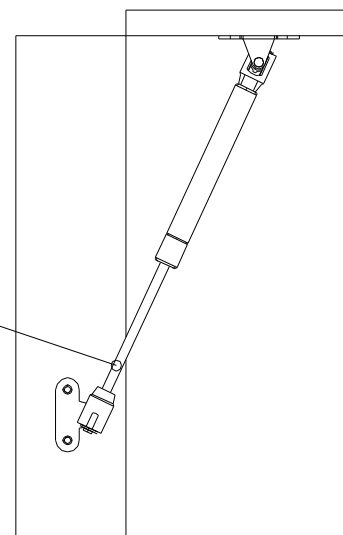
ВНИМАНИЕ

В зависимости от приобретенной Вами комплектации внешний вид дверей и фасадов ящиков может меняться.

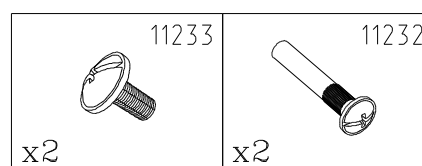




Установить штоком вниз.



При установке нескольких изделий в ряд рекомендуется стянуть их в верхней и нижней частях стяжками, предварительно просверлив отверстия $\phi 5-6$ мм.



ИНСТРУКЦИЯ ПО ЭКСПЛУАТАЦИИ И УХОДУ ЗА МЕБЕЛЬЮ

- Монтаж изделия производить строго по схеме сборки на ровной, чистой поверхности, подстелив плотную ткань или гофрокартон.
- При транспортировке и хранение упаковка с мебелью должна быть защищена от попадания воды и грязи; недопустимы падения с любой высоты и удары.
- Мебель хранить и эксплуатировать в сухом, отапливаемом помещении при температуре не ниже +2°С и относительной влажности воздуха 45+70%, на расстояние не менее 50 см от отопительных приборов.
- Поверхности мебели необходимо беречь от механических ударов твердыми предметами во избежание появления царапин, вмятин, сколов и т.д.
- Недопустим длительный контакт с водой и установка на поверхности горячих предметов без достаточной теплоизоляционной подкладки.
- Удаление пыли с поверхности следует проводить сухой, мягкой тканью.
- Для удаления различных загрязнений допускается протирать поверхность влажной тканью с добавлением небольшого количества мыльного раствора с обязательной последующей протиркой сухой мягкой тканью.
- Чистку поверхности проводить специальными составами для мебели, типа "Полироль".

ЗАО "ВасКо"

Почтовый адрес: 142712, Московская обл., Ленинский район, п/о Горки Ленинские, а/я 5.
Проезд: по (старому) Каширскому шоссе, 10 км. от МКАД, дер. Калиновка
E-mail: vasko @ vasko-mebel.ru, sales @ vasko-mebel.ru
Сайт: www.vasko-mebel.ru
Тел.(495)926-16-82, (499)657-98-11, (495)548-84-96.

Уважаемые Господа !

Поздравляем Вас с приобретением нашей продукции. Просим Вас посетить страничку (WWW.VASKO-MEBEL.RU) и оставить свои пожелания.

С уважением коллектив ЗАО "ВасКо"

ГАРАНТИЙНЫЕ ОБЯЗАТЕЛЬСТВА ИЗГОТОВИТЕЛЯ

ГАРАНТИЙНЫЙ ТАЛОН

Изготовитель гарантирует покупателю сохранение всех качественных показателей изделия требованиям ГОСТ 16371-93 в течение 24 месяцев для бытовой мебели и 18 месяцев для мебели общественных помещений, при соблюдении условий транспортирования, хранения, сборки и эксплуатации.

Гарантийный срок исчисляются со дня продажи мебели.

В период гарантийного срока изготовитель производит бесплатную замену деталей и элементов фурнитуры, имеющих дефекты производственного характера.

Замена деталей и фурнитуры с повреждениями, возникшими не по вине изготовителя, производится за отдельную плату.

Срок службы мебели — 10 лет.

Продавец мебели _____ Дата продажи _____

М.П.