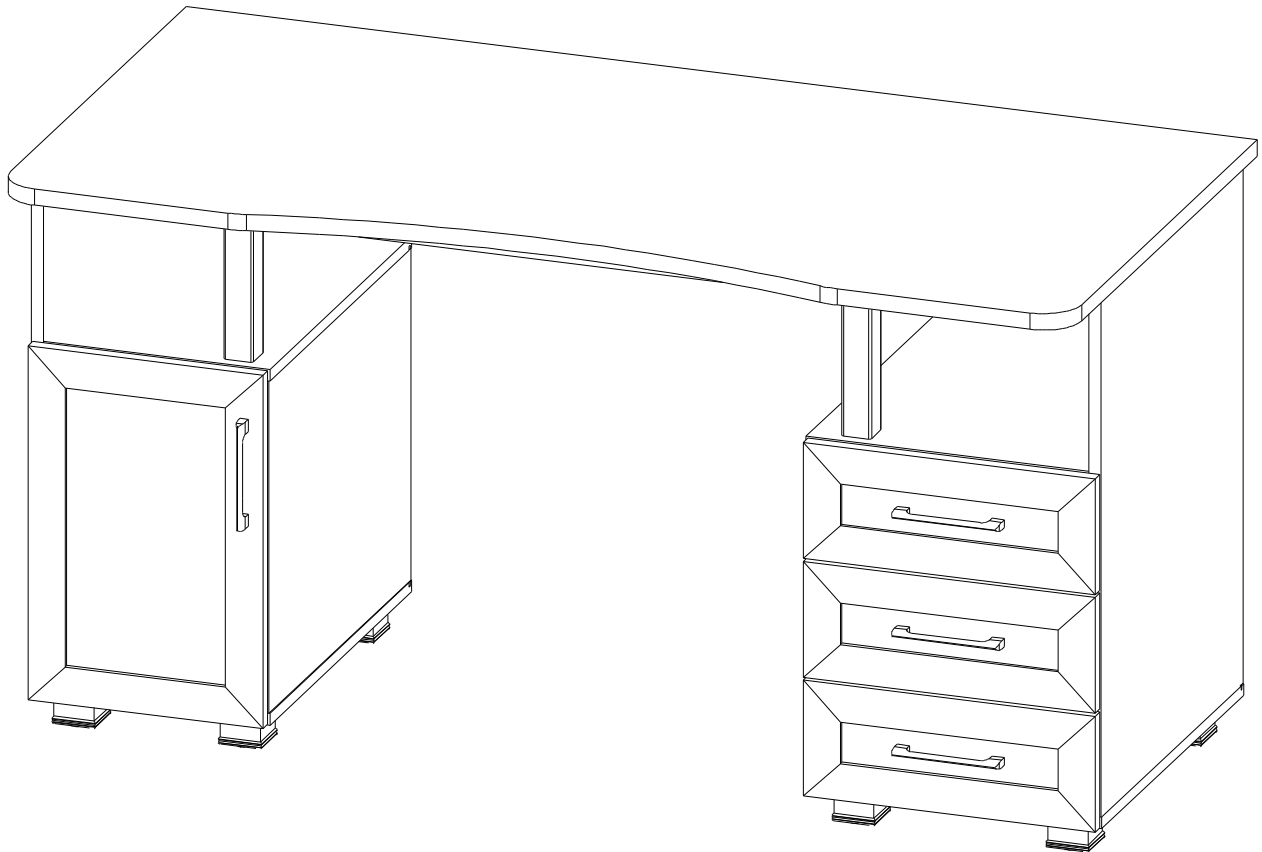


СТОЛ
СЛ021
ИНСТРУКЦИЯ ПО СБОРКЕ



Уважаемый покупатель,
приступая к сборке, пожалуйста, внимательно изучите данную инструкцию
Благодарим Вас за покупку!



Тел.\факс (495)548-87-00
e-mail:vasko @ vasko-mebel.ru
www.vasko-mebel.ru

КОМПЛЕКТ ДЕТАЛЕЙ

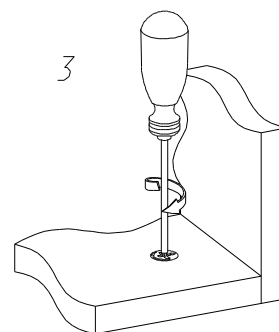
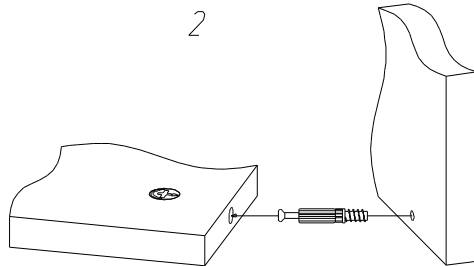
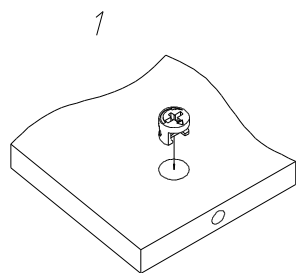
ОБОЗНАЧЕНИЕ	НАИМЕНОВАНИЕ	КОЛ-ВО
СЛО21-00-100	Столешница	1
СЛО21-00-101	Крышка тумбы 1	1
СЛО21-00-102	Крышка тумбы 2	1
СЛО21-00-103	Дно тумбы 1	1
СЛО21-00-104	Дно тумбы 2	1
СЛО21-00-200	Полка вкладная	1
СЛО21-00-300	Бок левый 1	1
СЛО21-00-301	Бок правый 1	1

ОБОЗНАЧЕНИЕ	НАИМЕНОВАНИЕ	КОЛ-ВО
СЛО21-00-302	Бок левый 2	1
СЛО21-00-303	Бок правый 2	1
СЛО21-00-401	Панель усиления	1
СЛО21-00-402	Фальш панель	3
СЛО21-00-403	Задняя стенка 1	1
СЛО21-00-404	Задняя стенка 2	1
СЛО21-00-405	Дно ящика	3

МЕТИЗЫ И ФУРНИТУРА*

 x1	 x1	 x1	 x8	 x8	 x12 h=9.5	 x20 h=12.5
 x3	 x32	 x4	 x2	 x2	 x2	
 x3	 x2	 x4	 x20	 x8	 x2	 x4
 x28	 x8	 x32	 x6	 x2	 x2	 x2
 x12	<p>* Фирма оставляет за собой право заменять некоторые элементы фурнитуры (с сопутствующим изменением количества метизов для ее крепления).</p>					

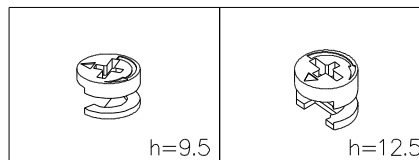
УСТАНОВКА И ЗАТЯЖКА ЭКСЦЕНТРИКА



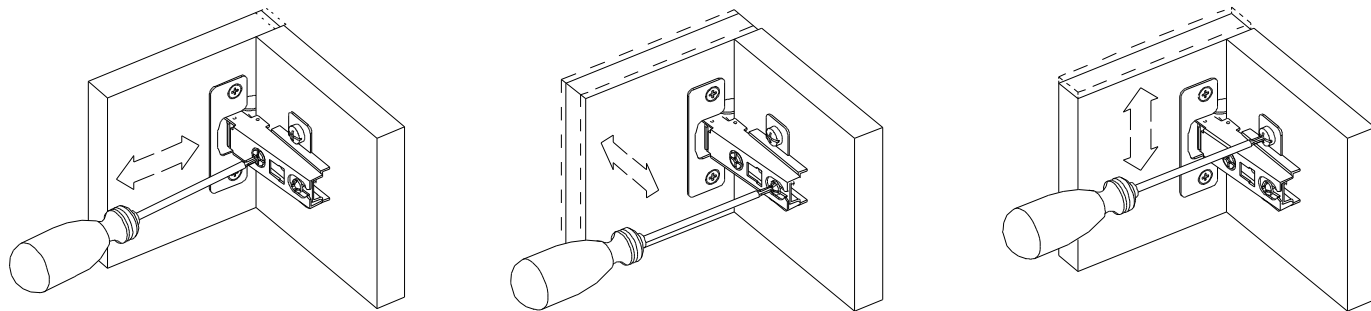
ПРИ УСТАНОВКЕ ЭКСЦЕНТРИКА БУДЬТЕ ВНИМАТЕЛЬНЫ!

В изделие встречаются эксцентрики разной высоты.

Смотри соответствующие указания в схеме сборки.



ОБЩИЕ РЕКОМЕНДАЦИИ ПО РЕГУЛИРОВКЕ ПЕТЕЛЬ

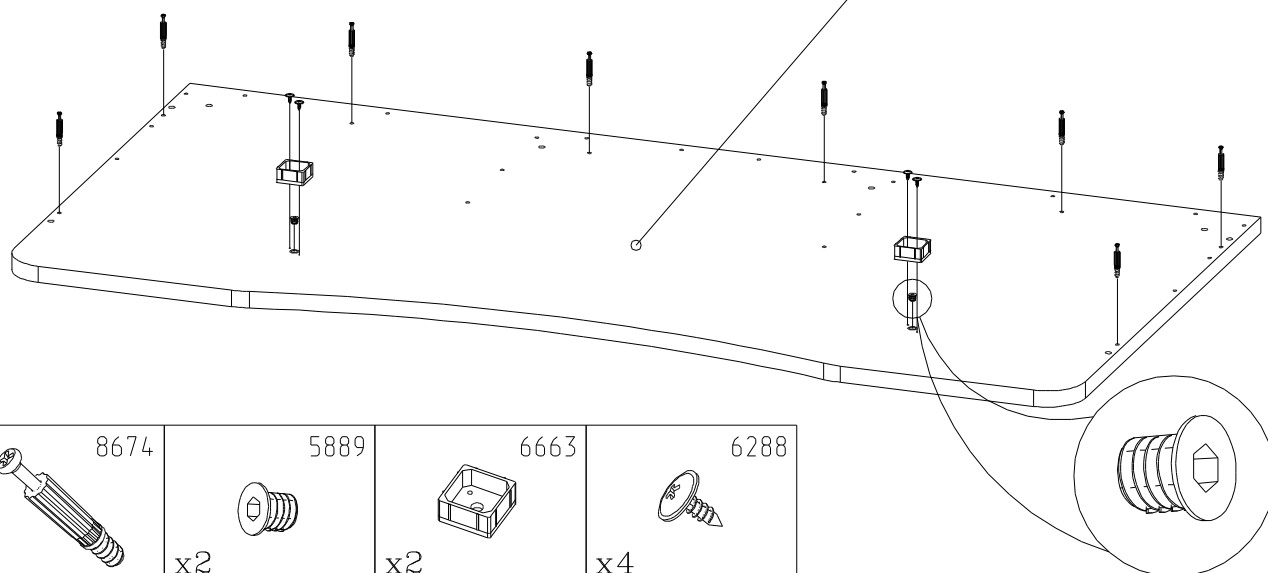


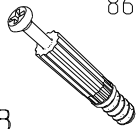

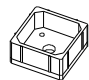

ВНИМАНИЕ

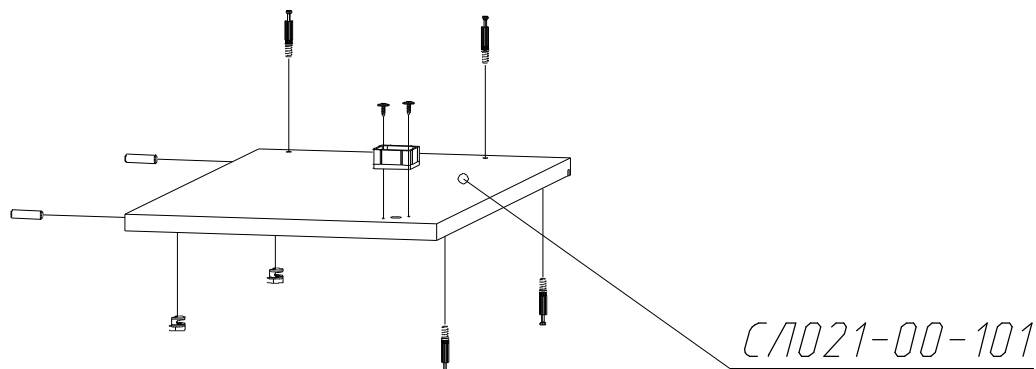
На стол СЛ021 предусмотрена установка надстроек СЛ007, СЛ013 и СЛ026. Для установки одной из надстроек необходимо досверлить отверстия (лист 3–5 схемы сборки), а потом установить фурнитуру (лист 2). В случае эксплуатации стола без надстройки ни каких отверстий в столешнице №СЛ013–00–100 сверлить не надо.

ПОРЯДОК СБОРКИ


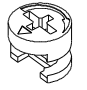
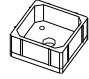

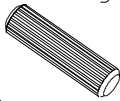
СЛ021-00-100



 8674 x8	 5889 x2	 6663 x2	 6288 x4
--	---	---	---

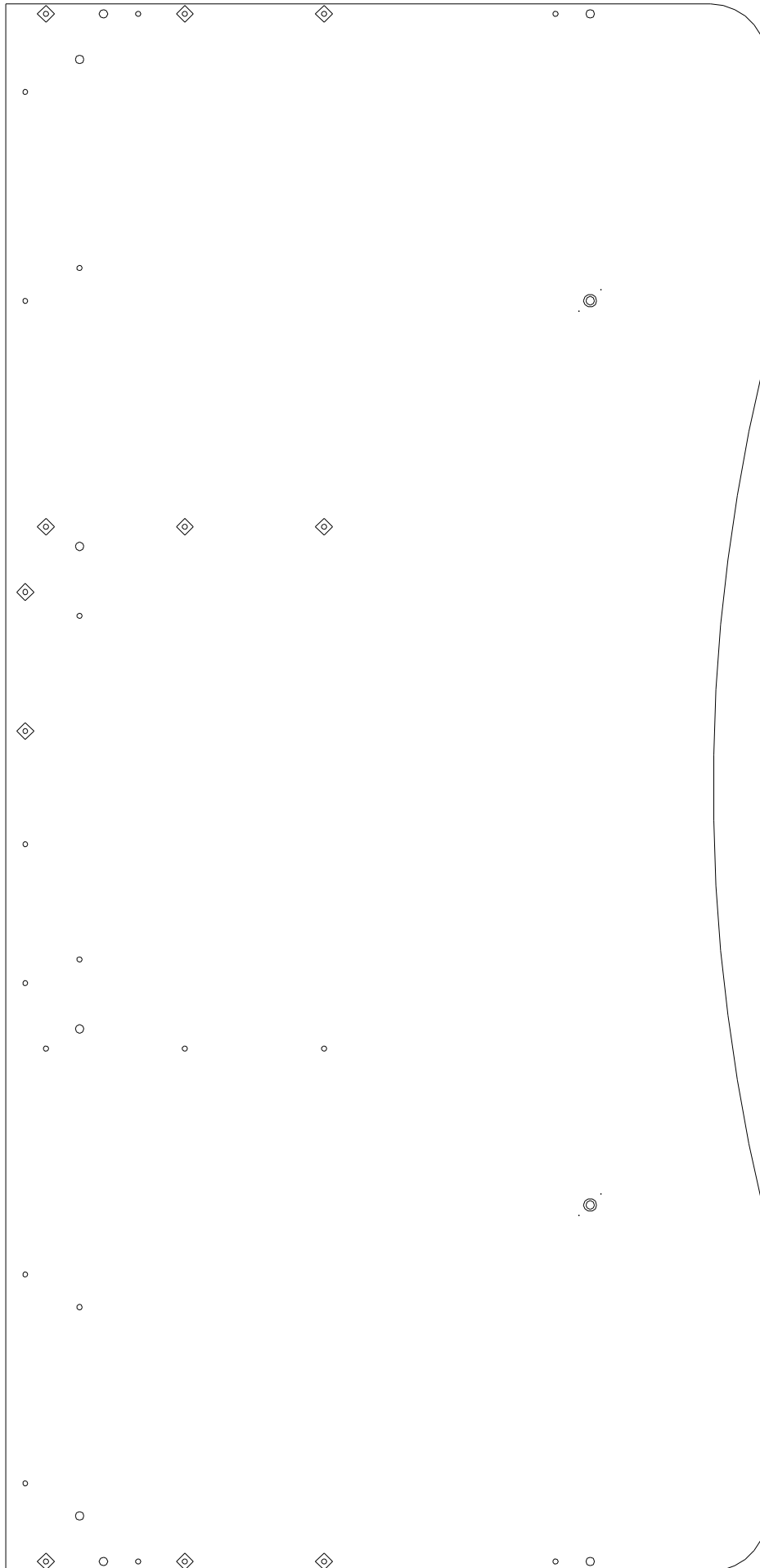
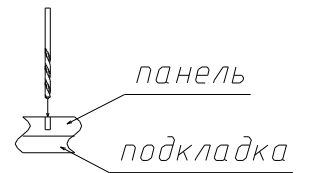


СЛ021-00-101

 8674 x4	 0691 h=12.5 x2	 6663 x1	 6288 x2	 5488 x2
--	---	---	---	--

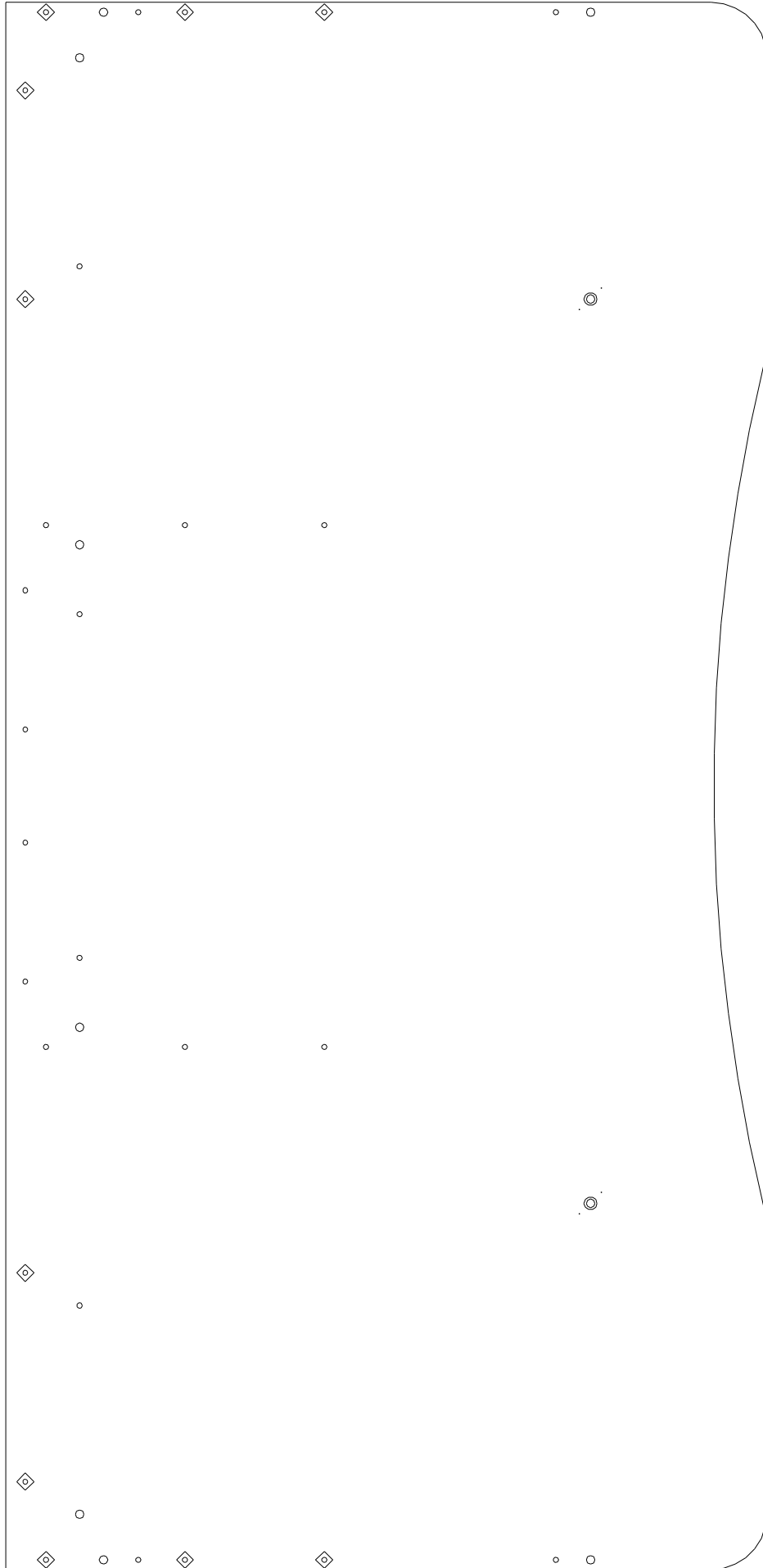
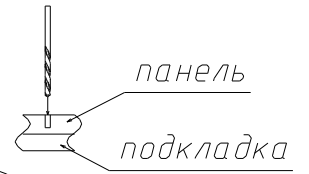
ДЛЯ НАДСТРОЙКИ СЛ007

Досверлить отверстия обозначенные 



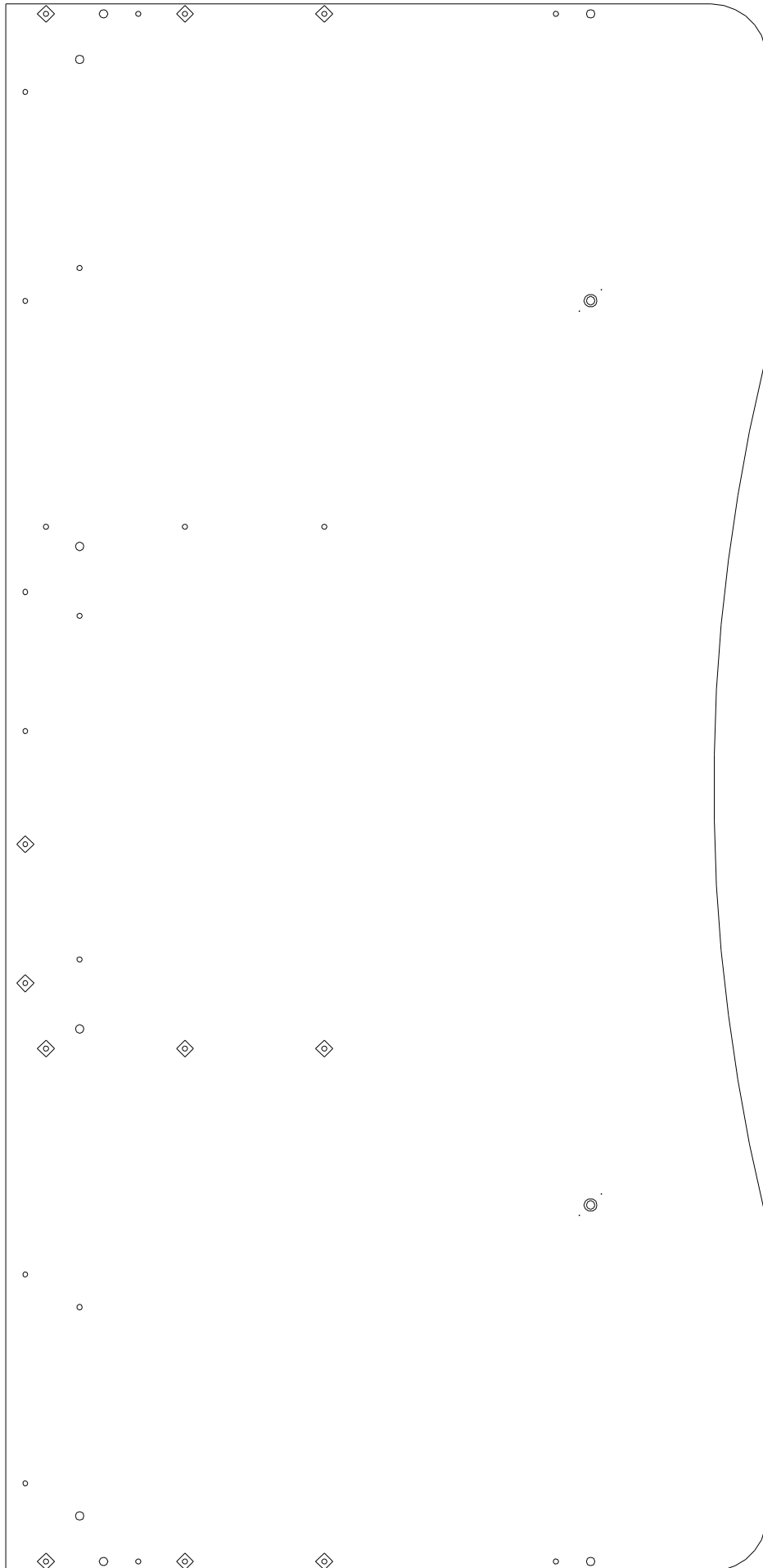
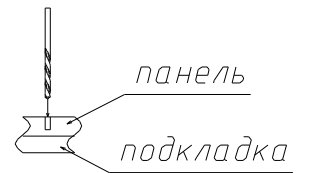
ДЛЯ НАДСТРОЙКИ СЛО13

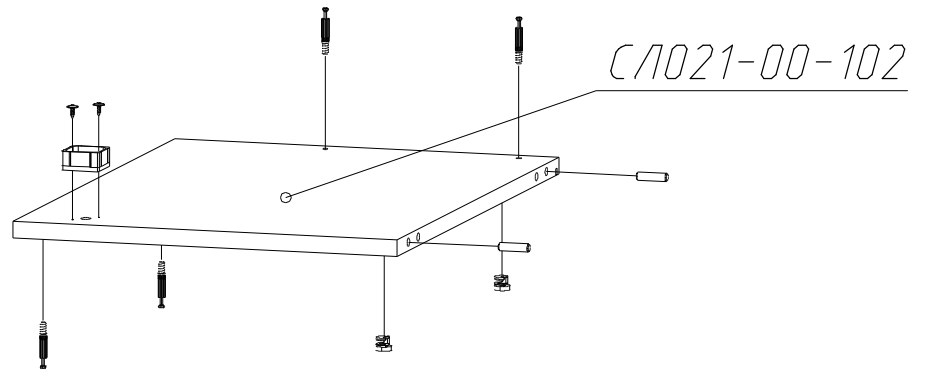
Досверлить отверстия обозначенные 


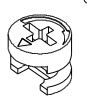
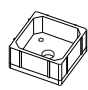

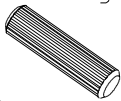


ДЛЯ НАДСТРОЙКИ СЛО26

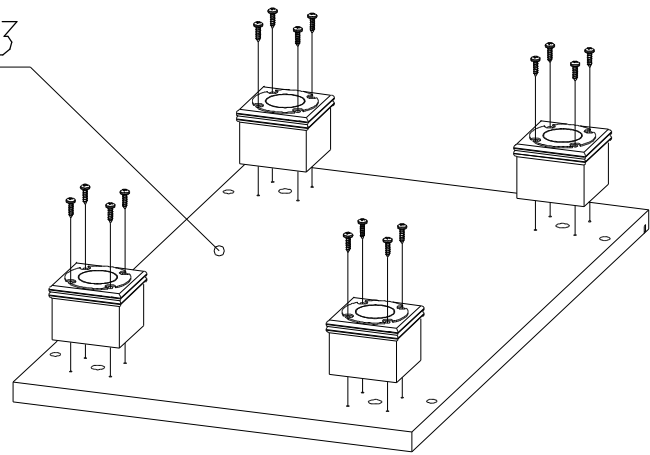
Досверлить отверстия обозначенные 


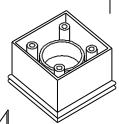




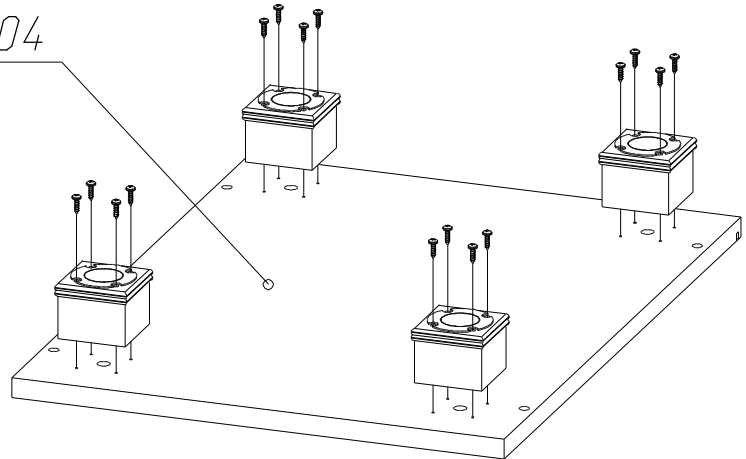
 8674 x4	 0691 h=12.5 x2	 6663 x1	 6288 x2	 5488 x2
--	---	---	---	--


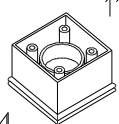
C/021-00-103

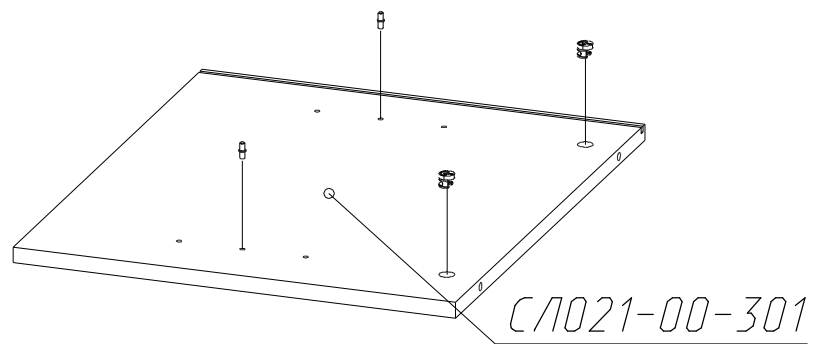


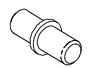
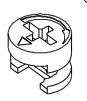
 6727 x16	 11560 x4
--	--

C/021-00-104

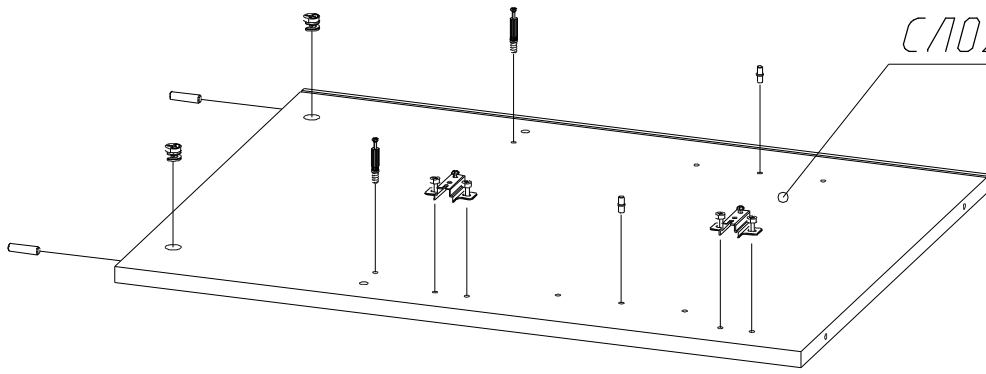


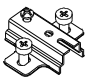
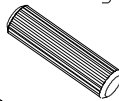
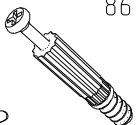

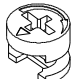
 6727 x16	 11560 x4
--	--



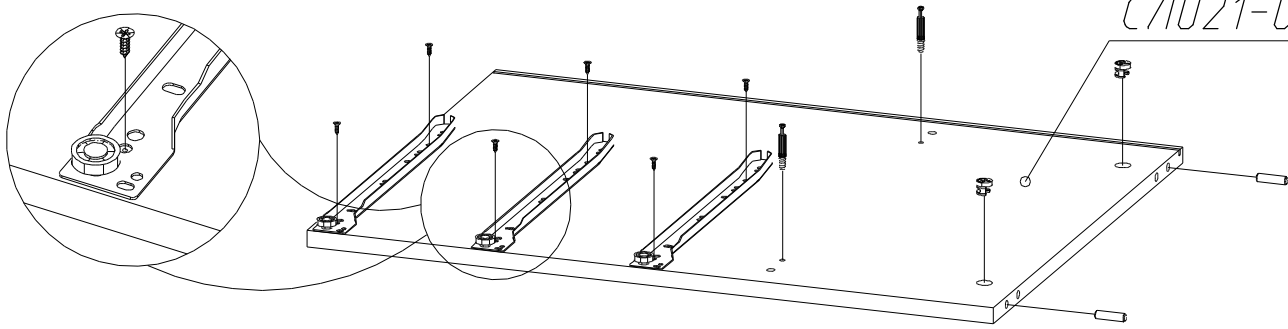
 5473 x2	 0691 h=12.5 x2
---	---


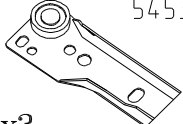
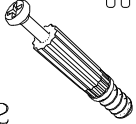
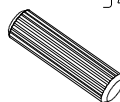

C/1021-00-300



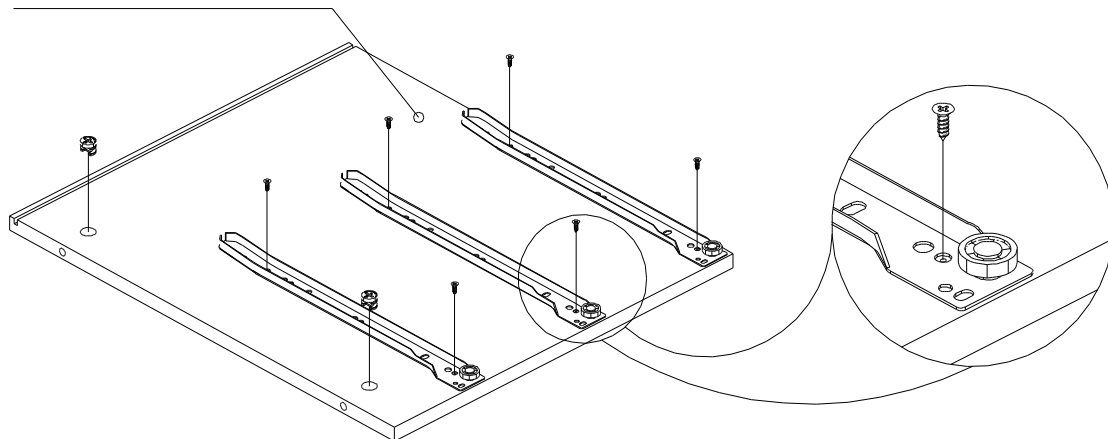
 12526 x2	 5488 x2	 8674 x2	 5473 x2	 0691 h=12.5 x2
--	---	---	---	--

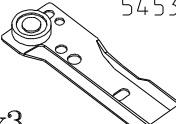


C/1021-00-303

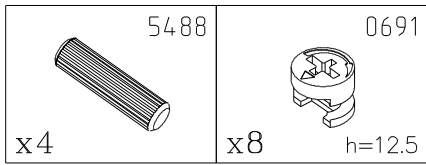
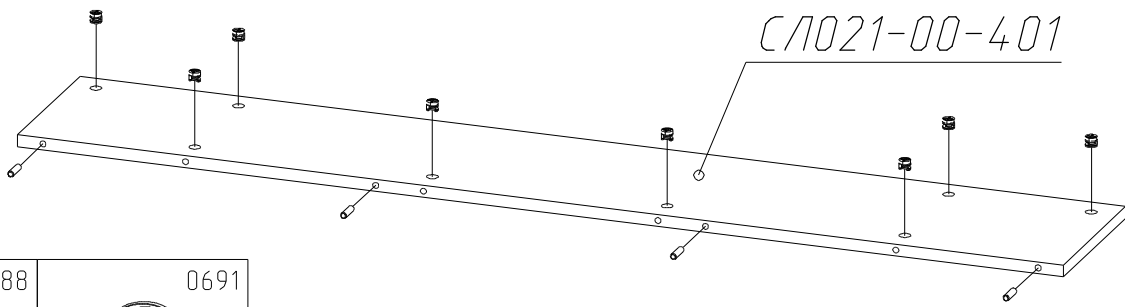


 5479 x6	 5453 x3	 8674 x2	 5488 x2	 0691 h=12.5 x2
---	---	---	---	--

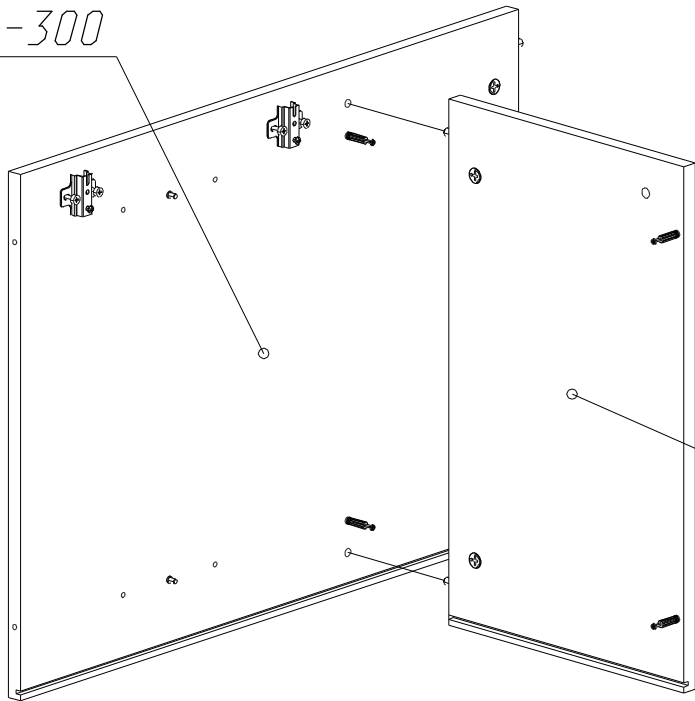
C/1021-00-302



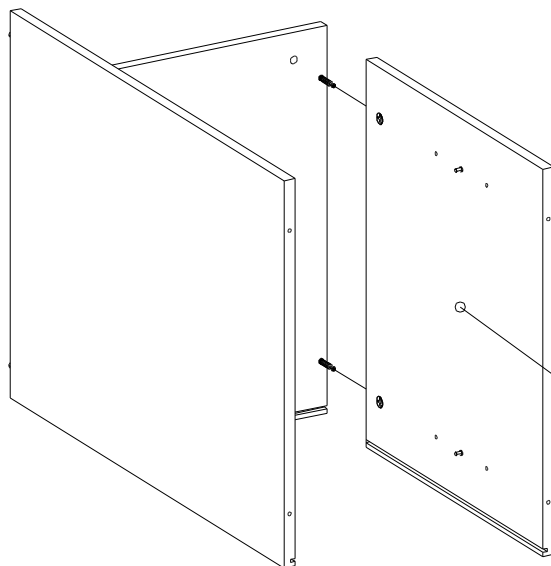
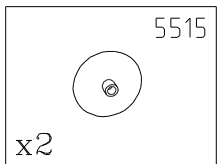
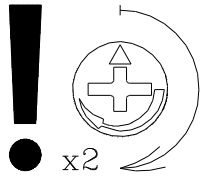
 5453 x3	 5479 x6	 0691 h=12.5 x2
---	---	---



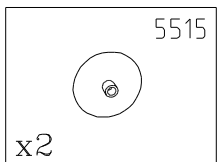
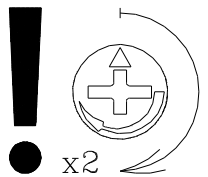
C/021-00-300

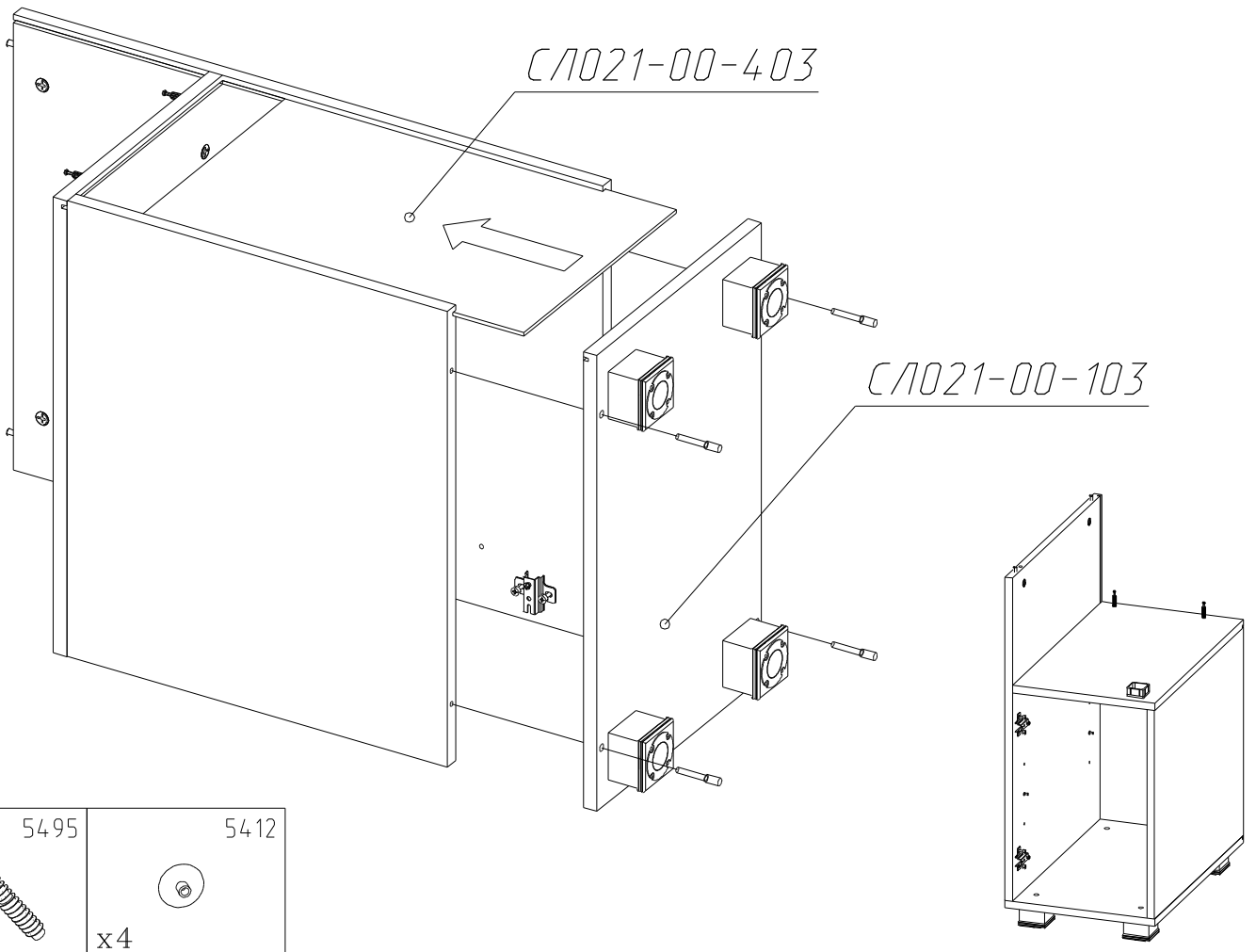


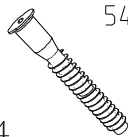

C/021-00-101



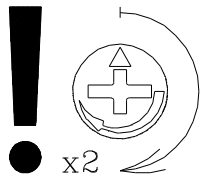
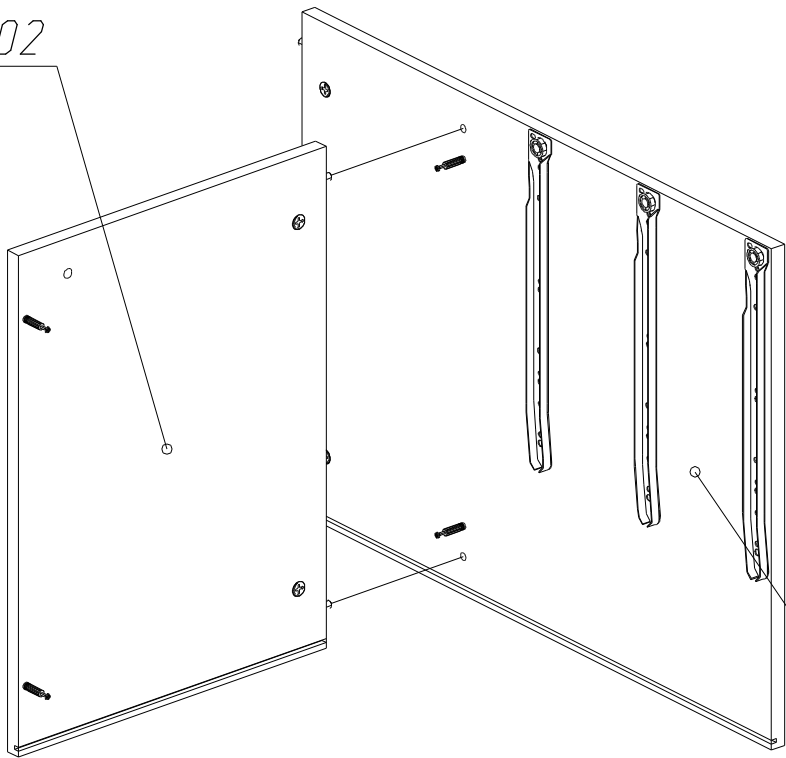
C/021-00-301






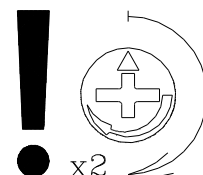
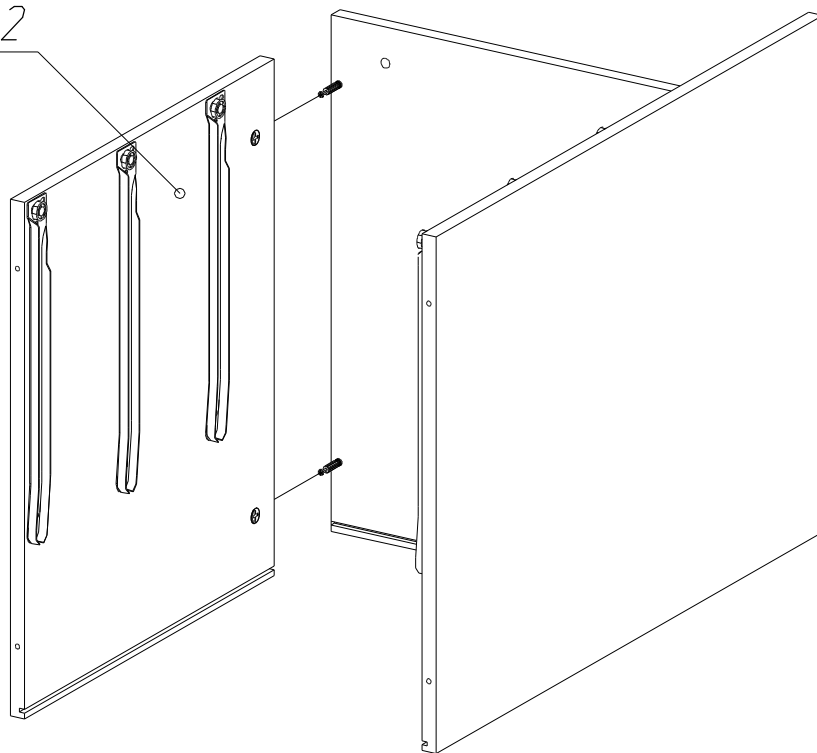
	5495		5412
x4		x4	

C/1021-00-102

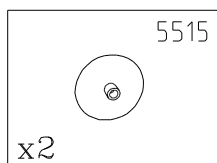


	5515
x2	

C1021-00-302



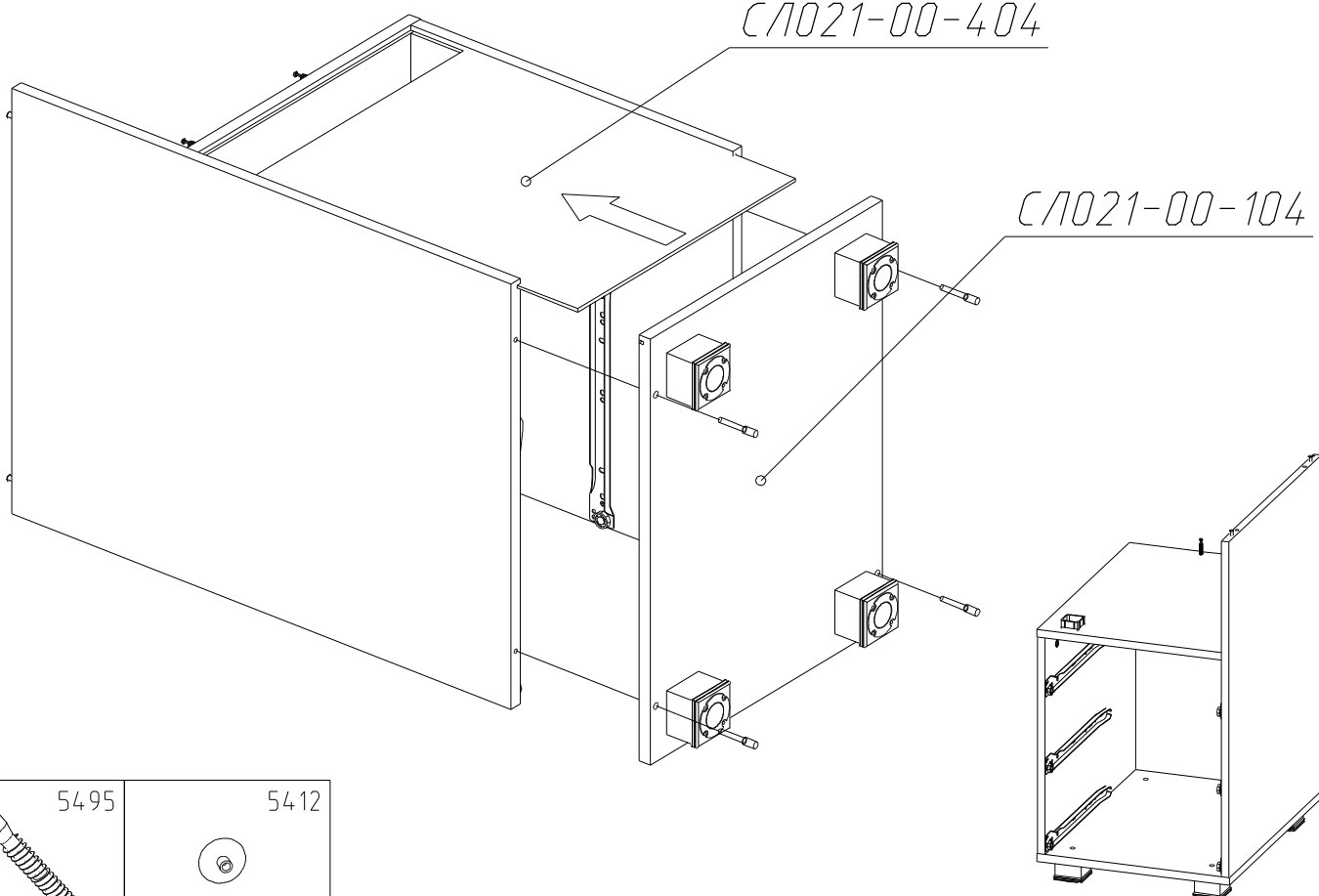
x2



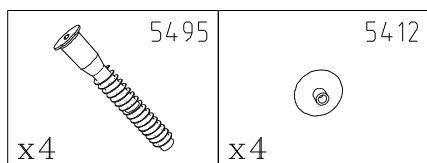
5515

x2

C1021-00-404



C1021-00-104



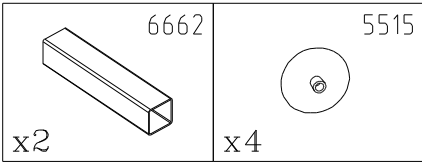
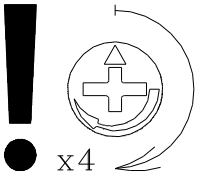
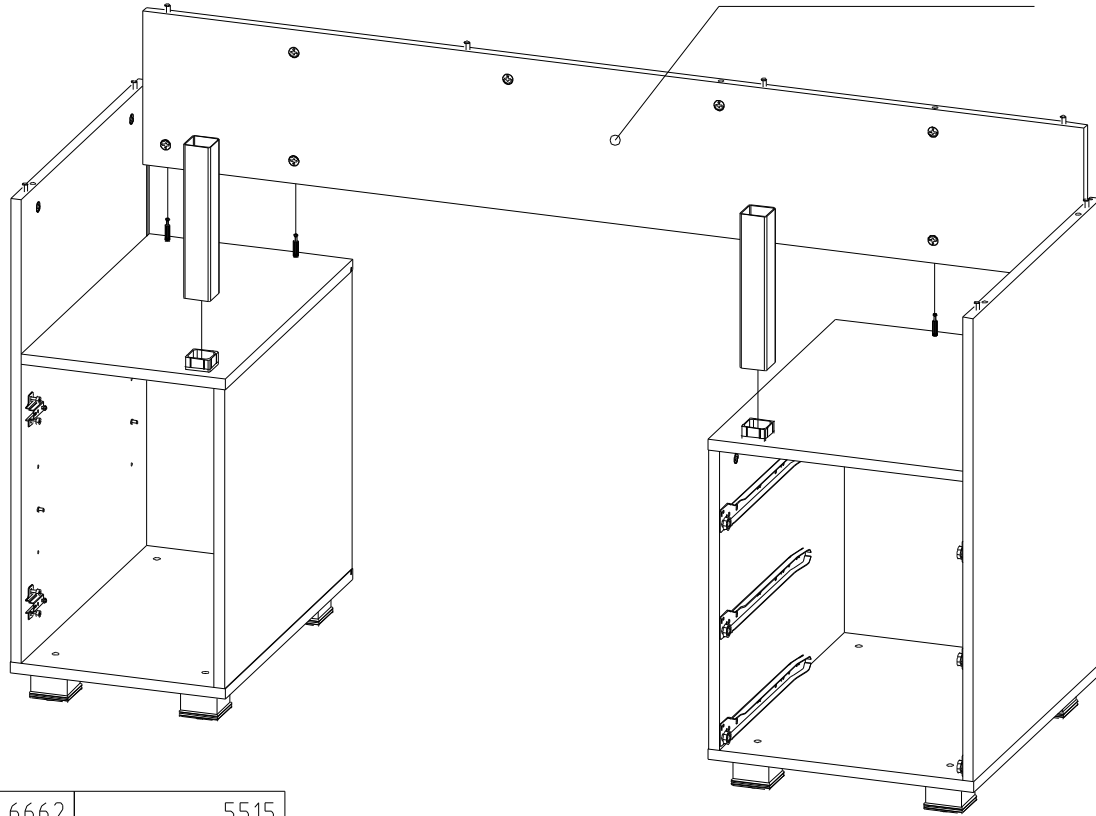
5495

5412

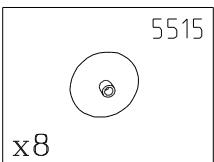
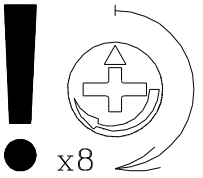
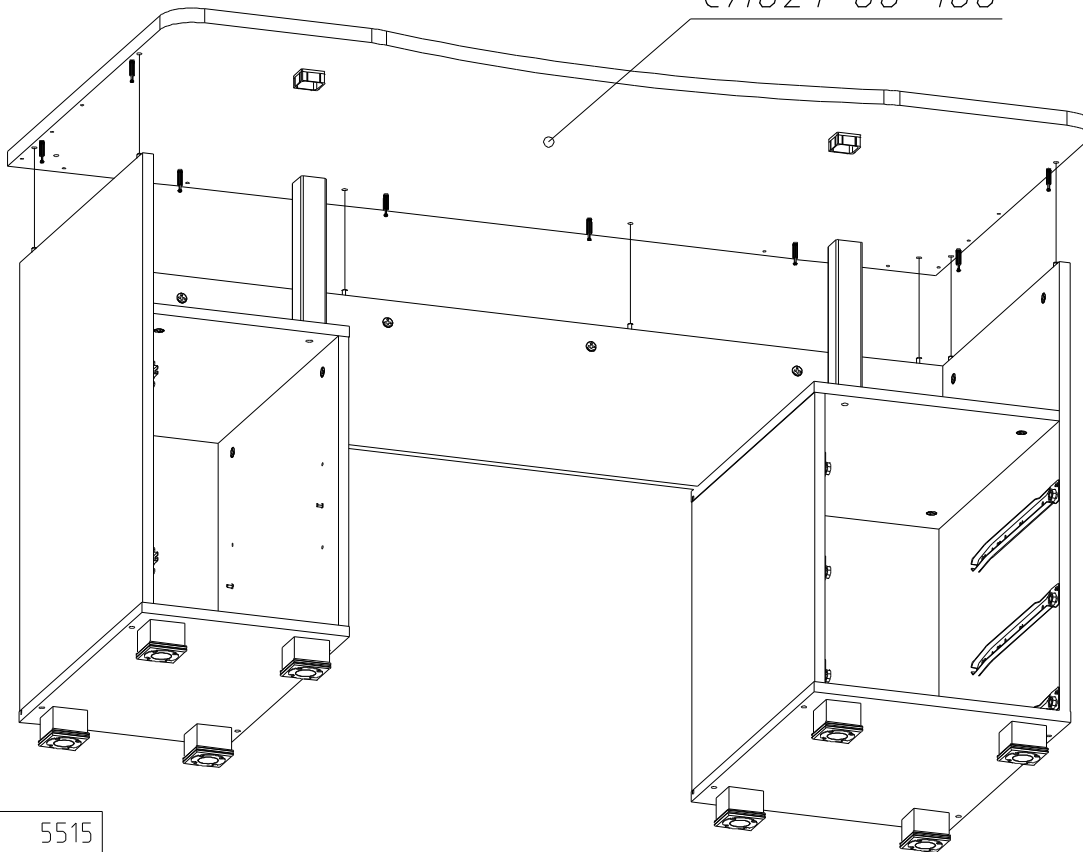
x4

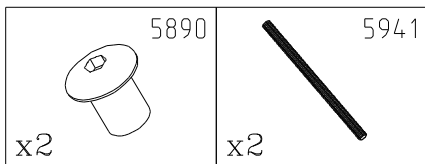
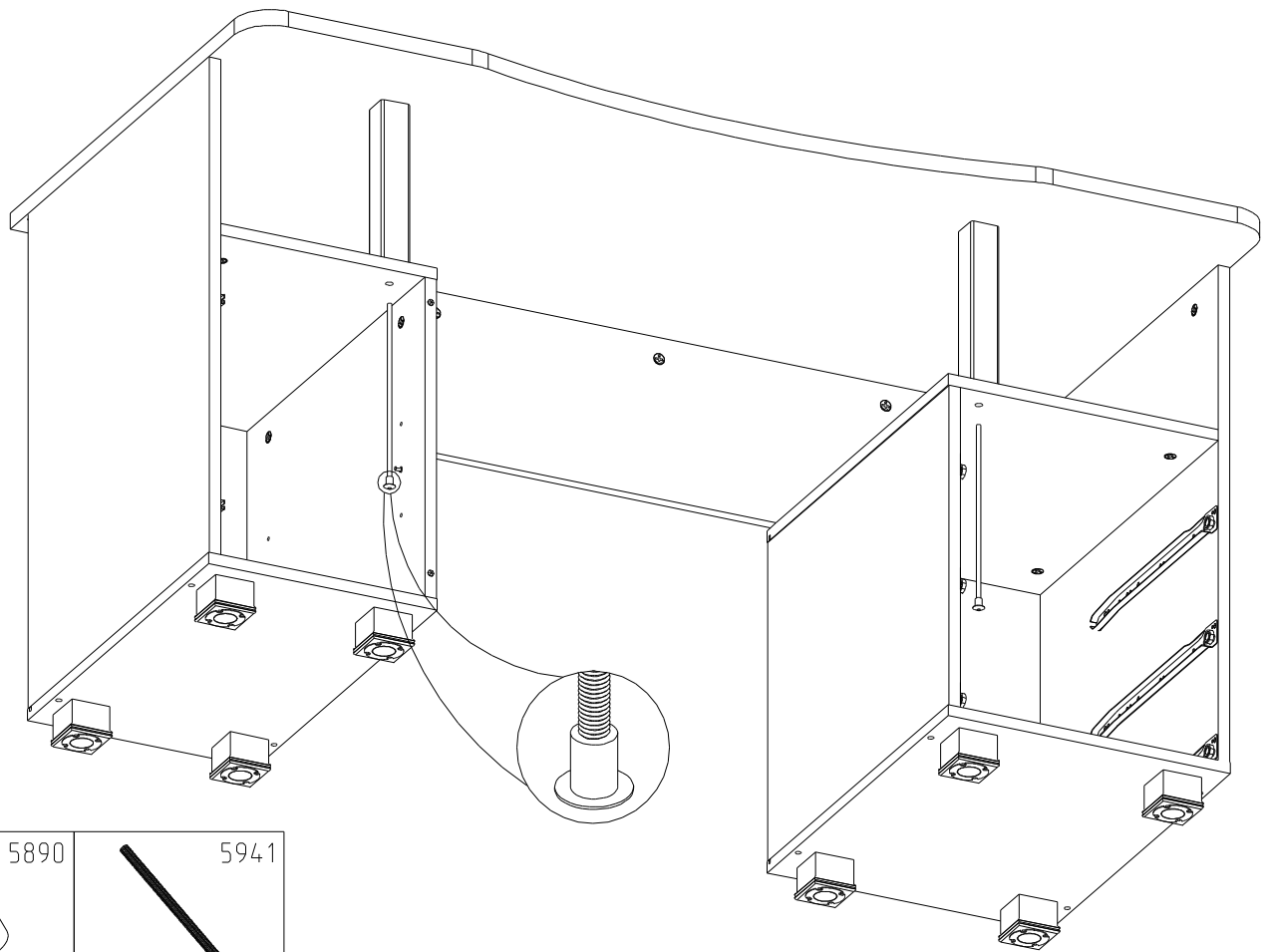
x4

C/1021-00-401



C/1021-00-100

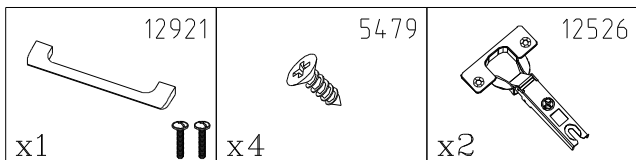
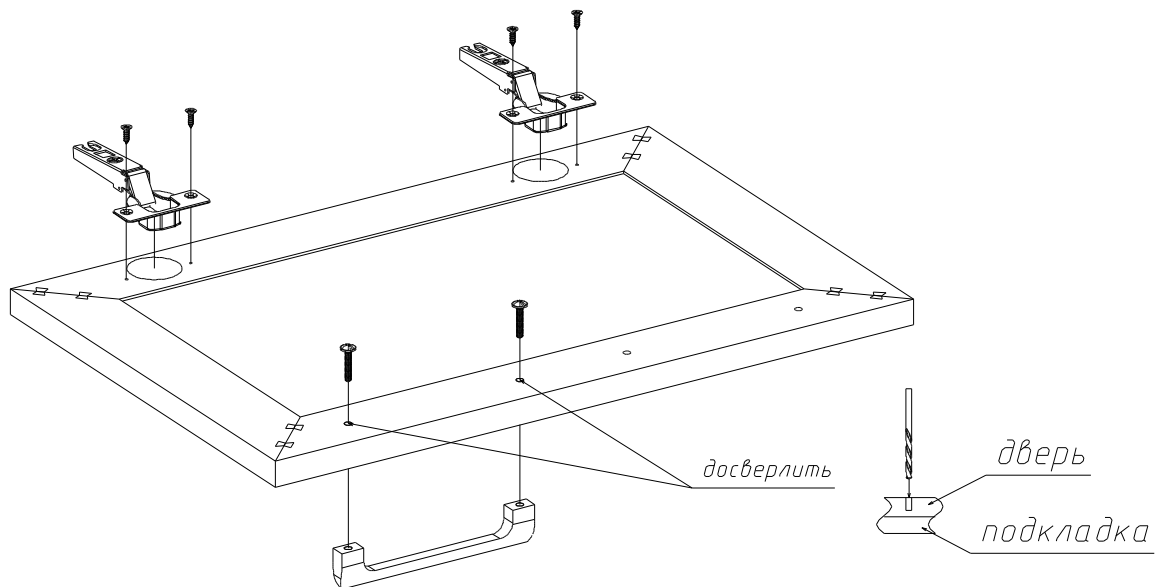




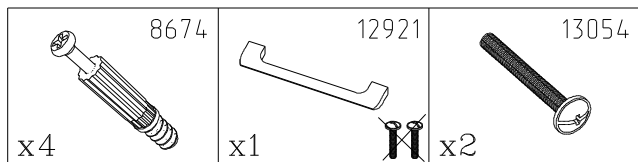
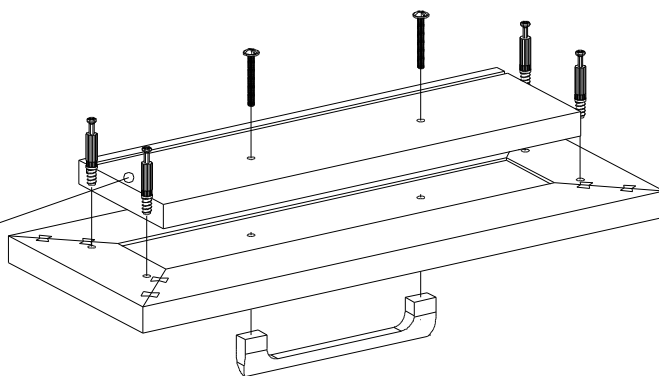
ВНИМАНИЕ



В зависимости от приобретенной Вами комплектации внешний вид дверей и фасадов ящиков может меняться.



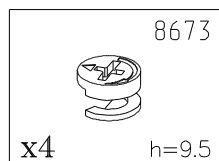
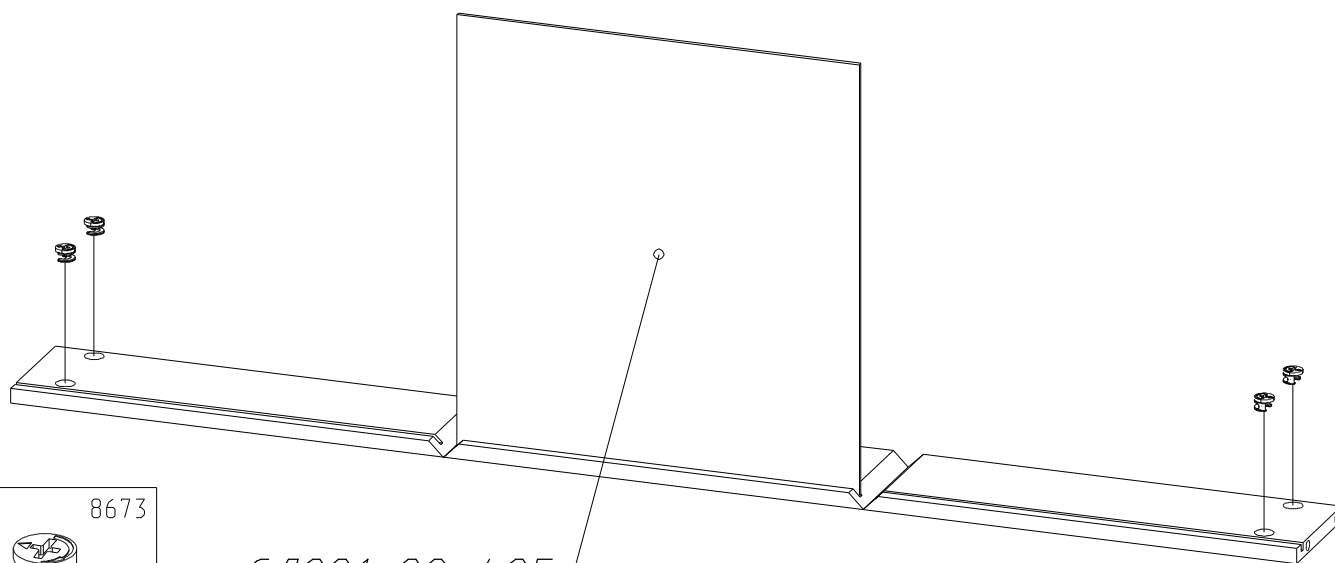
СЛО21-00-402



х3шт.

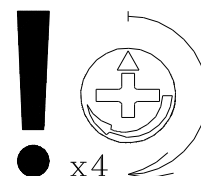
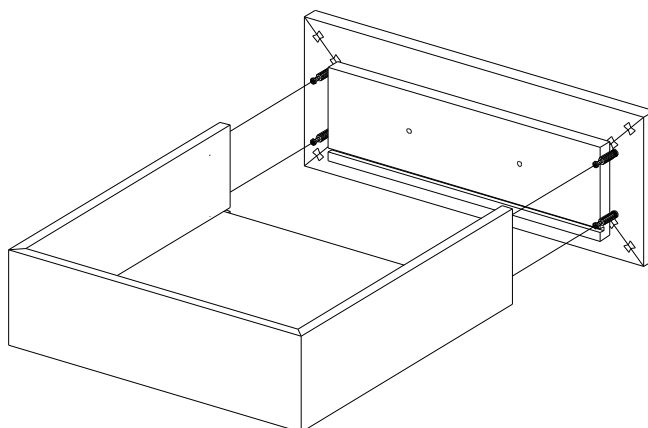
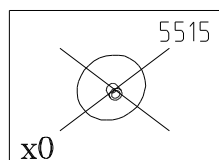
ВНИМАНИЕ!

При сборке ящиков, детали подлежащие сгибу должны быть комнатной температуры!

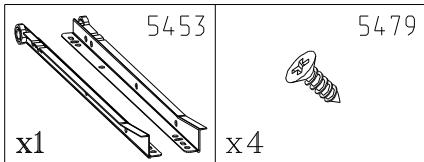
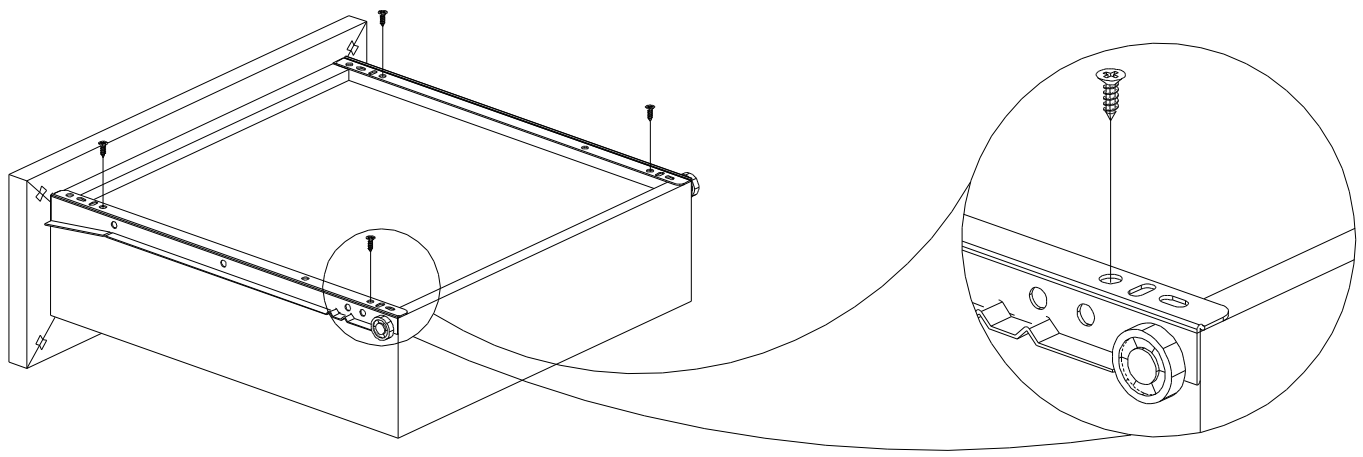


СЛО21-00-405

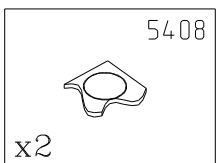
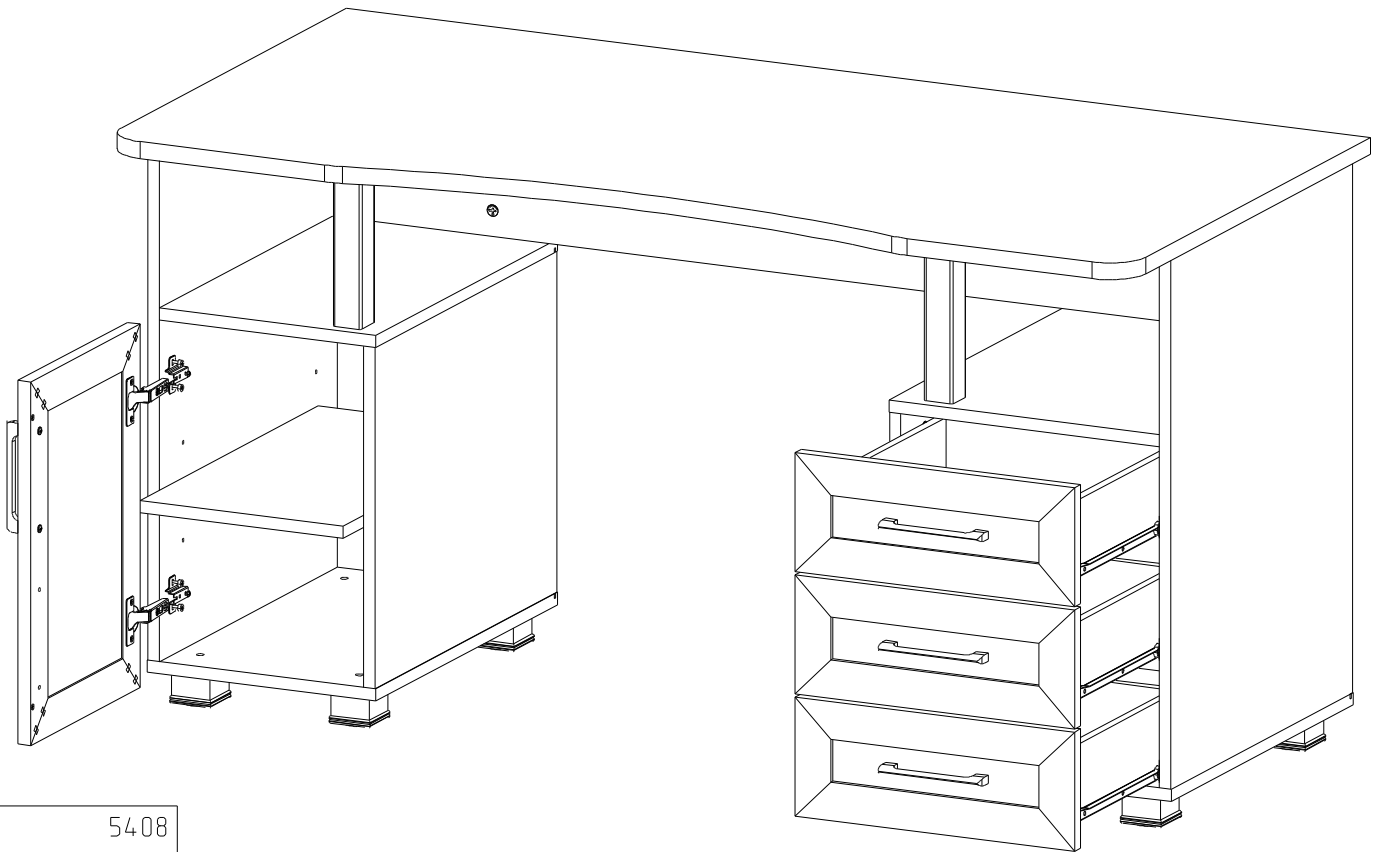
х3шт.



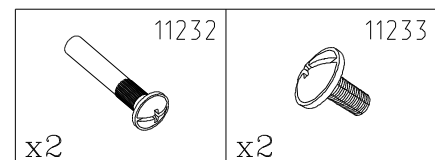
х3шт.



x3 шт.



При установке нескольких изделий в ряд рекомендуется стянуть их в верхней и нижней частях стяжками, предварительно просверлив отверстия $\varnothing 5-6$ мм.



ИНСТРУКЦИЯ ПО ЭКСПЛУАТАЦИИ И УХОДУ ЗА МЕБЕЛЬЮ

- Монтаж изделия производить строго по схеме сборки на ровной, чистой поверхности, подстелив плотную ткань или гофрокартон.
- При транспортировке и хранение упаковка с мебелью должна быть защищена от попадания воды и грязи; недопустимы падения с любой высоты и удары.
- Мебель хранить и эксплуатировать в сухом, отапливаемом помещении при температуре не ниже +2°С и относительной влажности воздуха 45+70%, на расстояние не менее 50 см от отопительных приборов.
- Поверхности мебели необходимо беречь от механических ударов твердыми предметами во избежание появления царапин, вмятин, сколов и т.д.
- Недопустим длительный контакт с водой и установка на поверхности горячих предметов без достаточной теплоизоляционной подкладки.
- Удаление пыли с поверхности следует проводить сухой, мягкой тканью.
- Для удаления различных загрязнений допускается протирать поверхность влажной тканью с добавлением небольшого количества мыльного раствора с обязательной последующей протиркой сухой мягкой тканью.
- Чистку поверхности проводить специальными составами для мебели, типа "Полироль".

ЗАО "Васко"

Почтовый адрес: 142712, Московская обл., Ленинский район, п/о Горки Ленинские, а/я 5.
Проезд: по (старому) Каширскому шоссе, 10 км. от МКАД, дер. Калиновка
E-mail: vasko @ vasko-mebel.ru, sales @ vasko-mebel.ru
Сайт: www.vasko-mebel.ru
Тел.(495)926-16-82, (499)657-98-11, (495)548-84-96.

Уважаемые Господа !

Поздравляем Вас с приобретением нашей продукции. Просим Вас посетить страничку (WWW.VASKO-MEBEL.RU) и оставить свои пожелания.

С уважением коллектив ЗАО "Васко"

ГАРАНТИЙНЫЕ ОБЯЗАТЕЛЬСТВА ИЗГОТОВИТЕЛЯ ГАРАНТИЙНЫЙ ТАЛОН

Изготовитель гарантирует покупателю сохранение всех качественных показателей изделия требованиям ГОСТ 16371-93 в течение 24 месяцев для бытовой мебели и 18 месяцев для мебели общественных помещений, при соблюдении условий транспортирования, хранения, сборки и эксплуатации.

Гарантийный срок исчисляются со дня продажи мебели.

В период гарантийного срока изготовитель производит бесплатную замену деталей и элементов фурнитуры, имеющих дефекты производственного характера.

Замена деталей и фурнитуры с повреждениями, возникшими не по вине изготовителя, производится за отдельную плату.

Срок службы мебели — 10 лет.

Продавец мебели _____ Дата продажи _____

М.П.