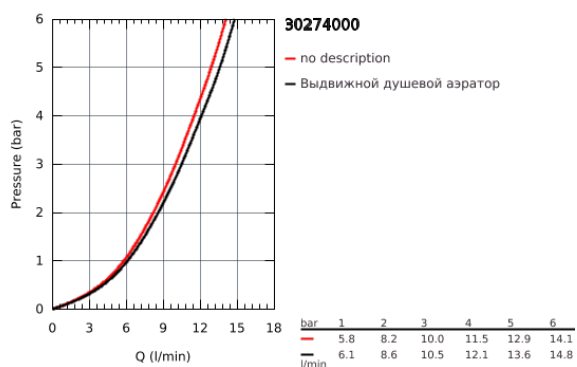
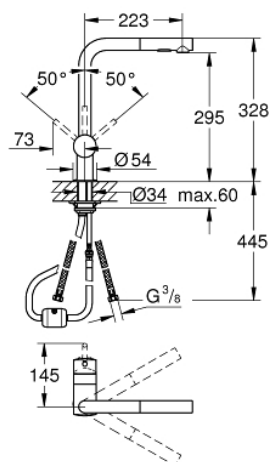


## 30 274 000 GROHE MINTA СМЕСИТЕЛЬ ОДНОРЫЧАЖНЫЙ ДЛЯ МОЙКИ, DN 15

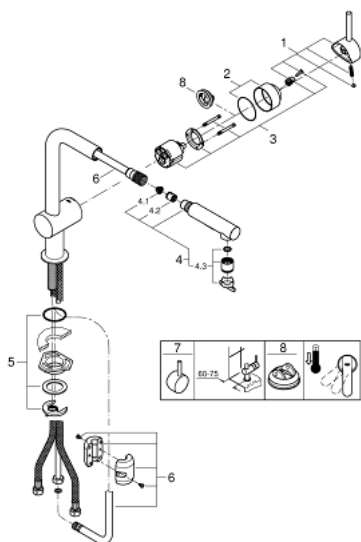


### ОПИСАНИЕ ПРОДУКТА

- L-образный излив
- монтаж на одно отверстие
- **GROHE StarLight** покрытие поверхности
- **GROHE SilkMove** керамический картридж Ø 46 мм
- выпрямитель потока
- выдвижная лейка с переключателем режимов струи
- переключатель режима струи: ламинарный / душевой **SpeedClean**
- автоматический возврат на ламинарный режим струи
- металлическая лейка
- регулировка расхода воды
- поворотный трубкообразный излив
- радиус поворота 360°
- встроенный обратный клапан
- с защитой от обратного потока
- гибкая подводка
- система быстрого монтажа



## 30 274 000 GROHE MINTA СМЕСИТЕЛЬ ОДНОРЫЧАЖНЫЙ ДЛЯ МОЙКИ, DN 15



### ЗАПАСНЫЕ ЧАСТИ

- 1: Рычаг (Order-nr. 46015000)
  - 2: колпачок (Order-nr. 46025000)
  - 3: Картридж керамич. (Order-nr. 46048000)
  - 4: Выдвижной излив (Order-nr. 46926000)
  - 4.1: фильтр (Order-nr. 0676800M)
  - 4.2: Обратный клапан (Order-nr. 08565000)
  - 4.3: Аэратор (Order-nr. 48275000)
  - 5: Обратн.резьб.соедин. (Order-nr. 46345000)
  - 6: Шланг выдвижной (Order-nr. 48293000)
  - 7: Minta lever (Order-nr. 40684000)\*
  - 8: Ограничитель температуры (Order-nr. 46375000)\*
- \* Optional accessories