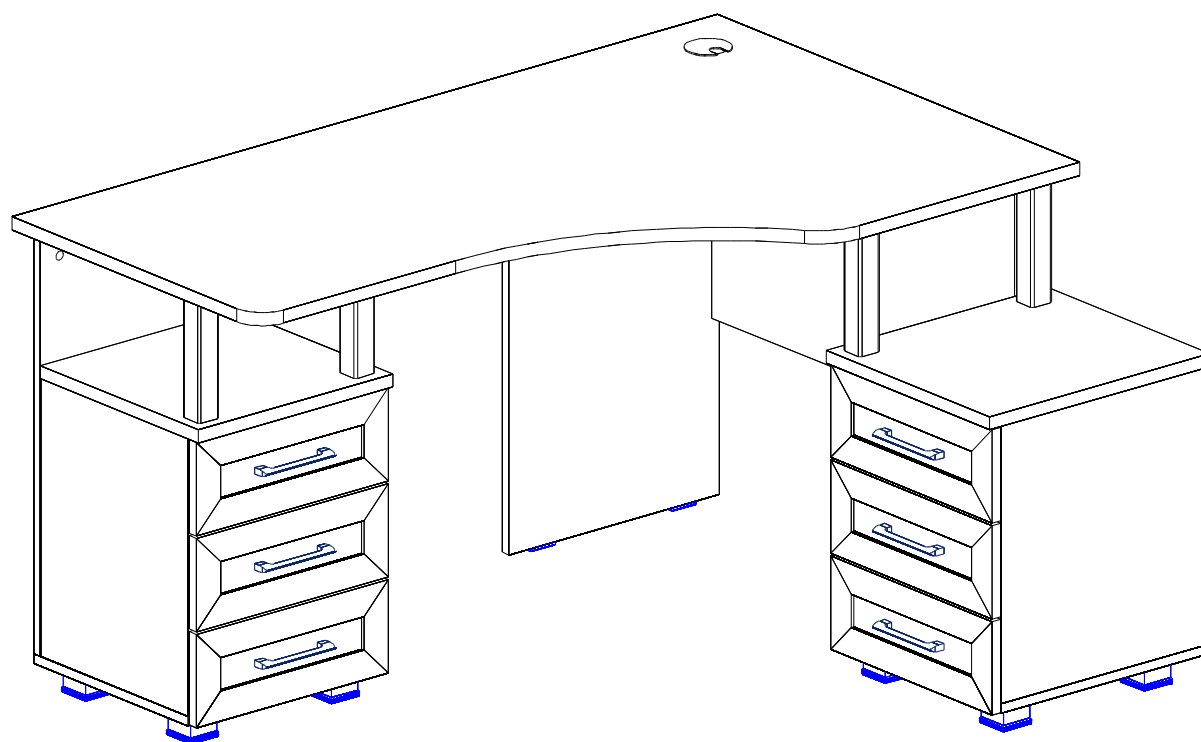


# СТОЛ УГЛОВОЙ СЛ005

## ИНСТРУКЦИЯ ПО СБОРКЕ



Уважаемый покупатель,  
приступая к сборке, пожалуйста, внимательно изучите данную инструкцию  
Благодарим Вас за покупку!



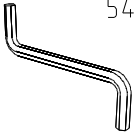
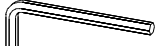

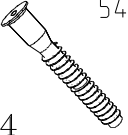
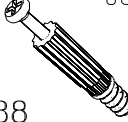

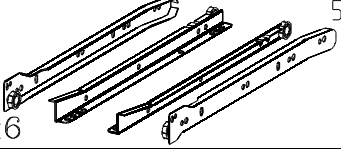


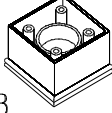
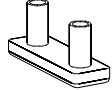



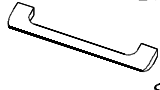
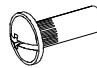

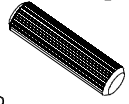

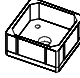
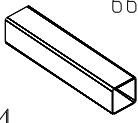

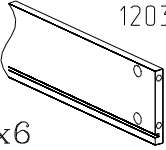
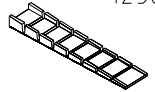
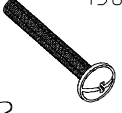
тел.\факс (495)548-87-00  
e-mail:vasko @ vasko-mebel.ru  
www.vasko-mebel.ru

# КОМПЛЕКТ ДЕТАЛЕЙ

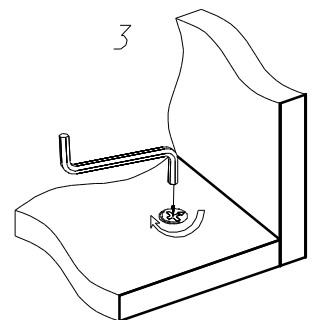
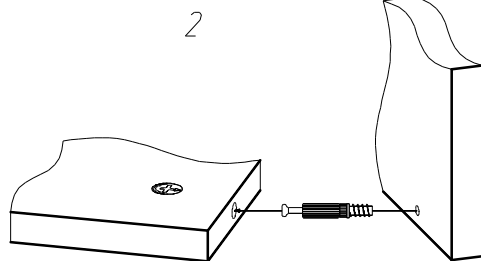
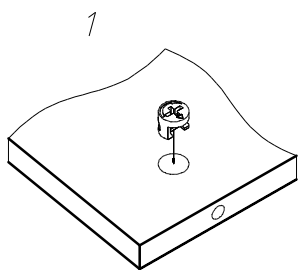
НАИМЕНОВАНИЕ	ОБОЗНАЧЕНИЕ	КОЛ-ВО
Столешница	С/005-00-100	1
Крышка тумбы 1	С/005-00-101	1
Крышка тумбы 2	С/005-00-102	1
Дно тумбы 1	С/005-00-103	1
Дно тумбы 2	С/005-00-104	1
Бок левый тумбы 1	С/005-00-300	1
Бок правый тумбы 1	С/005-00-301	1
Бок левый тумбы 2	С/005-00-302	1

НАИМЕНОВАНИЕ	ОБОЗНАЧЕНИЕ	КОЛ-ВО
Бок правый тумбы 2	С/005-00-303	1
Бок стола	С/005-00-304	1
Задняя стенка тумбы 1	С/005-00-400	1
Панель усиления	С/005-00-401	1
Задняя стенка тумбы 2	С/005-00-402	1
Фальш панель	С/005-00-403	6
Дно ящика	С/005-00-404	6

## МЕТИЗЫ И ФУРНИТУРА\*

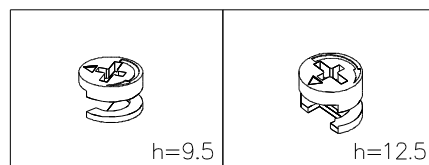
 x1	 x1	 x32	 x14	 x38	 x16 h=12.5	 x24 h=9.5
 x6	 x16	 x14	 x8	 x2	 x48	
 x4	 x4	 x2	 x6	 x2	 x2	 x8
 x4	 x8	 x4	 x1	 x6	 x16	 x1
 x12	* Фирма оставляет за собой право заменять некоторые элементы фурнитуры (с сопутствующим изменением количества метизов для ее крепления).					

## УСТАНОВКА И ЗАТЯЖКА ЭКСЦЕНТРИКА



ПРИ УСТАНОВКЕ ЭКСЦЕНТРИКА БУДЬТЕ ВНИМАТЕЛЬНЫ!

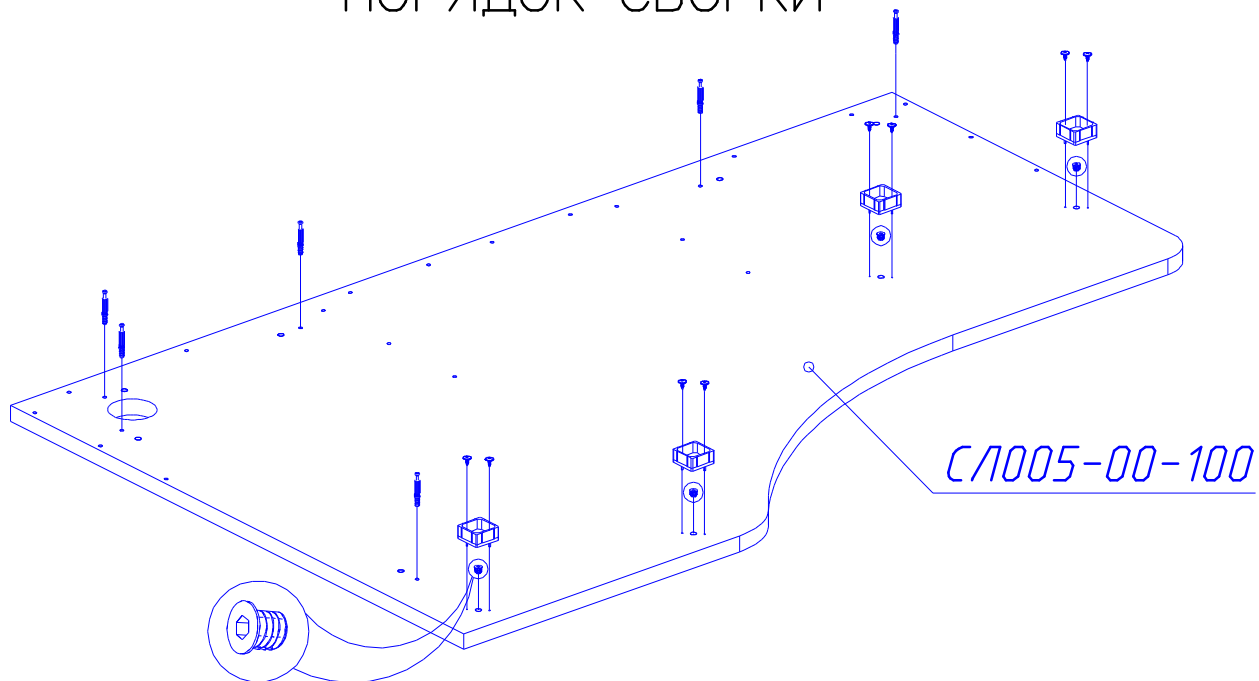
В изделие встречаются эксцентрики разной высоты.  
Смотри соответствующие указания в схеме сборки.

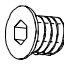
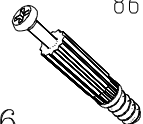
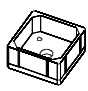



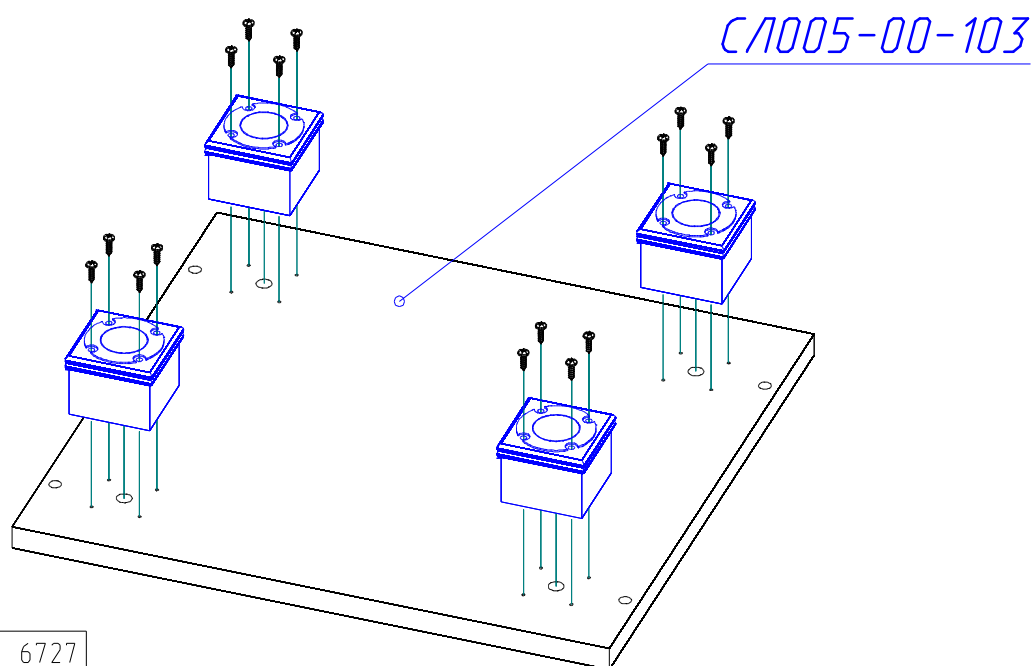
# ВНИМАНИЕ

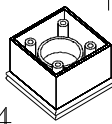

На стол СЛ005 предусмотрена установка надстроек СЛ007, СЛ013 и СЛ026.  
Для установки одной из надстроек необходимо досверлить отверстия (лист 3–5  
схемы сборки), а потом установить фурнитуру (лист 2).  
В случае эксплуатации стола без надстройки ни каких отверстий в столешнице  
№ СЛ005–00–100 сверлить не надо.

## ПОРЯДОК СБОРКИ



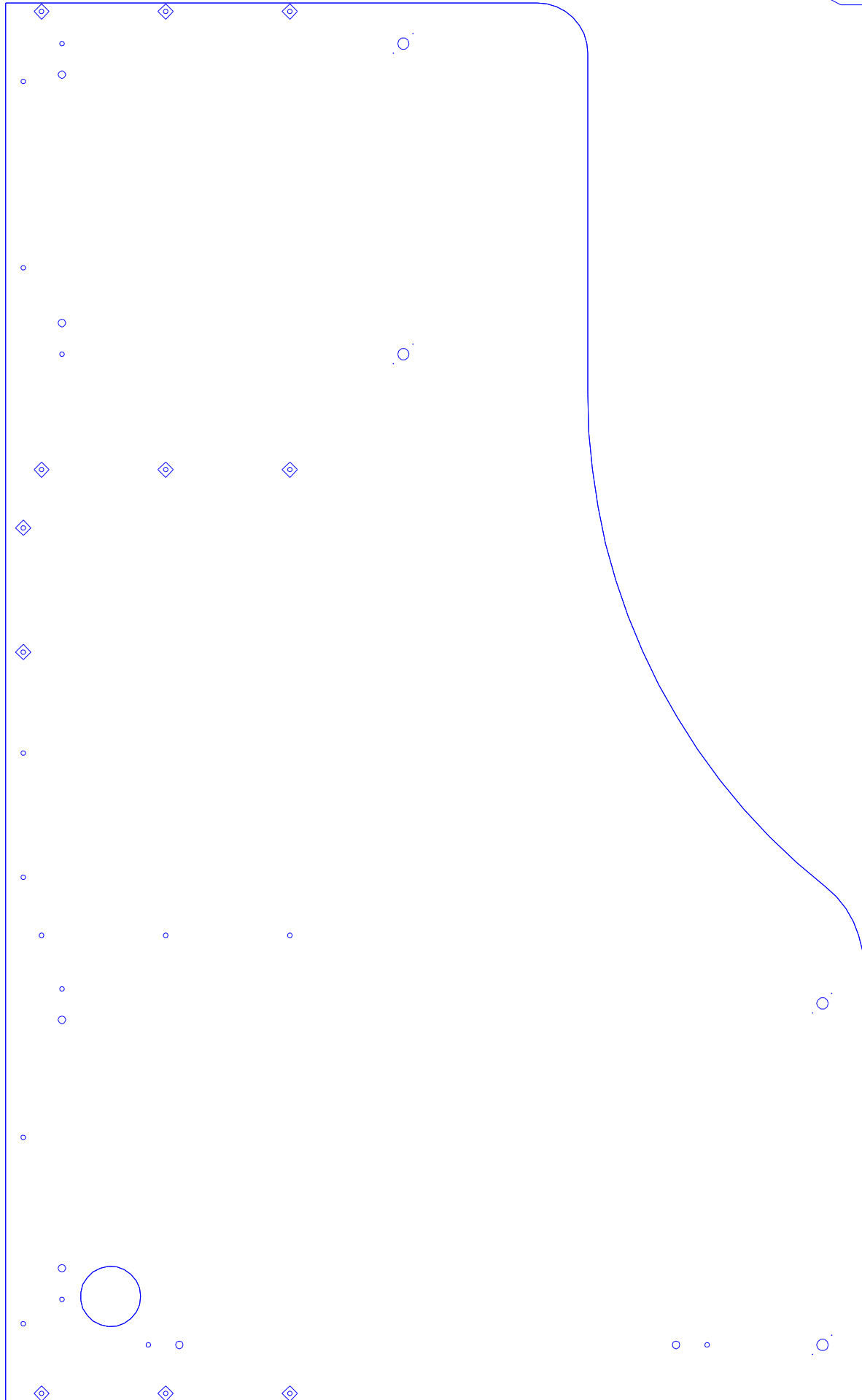
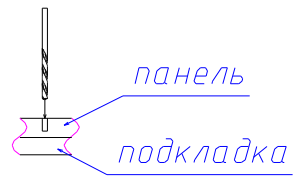
5889	8674	6663	6288
			
x4	x6	x4	x8



11560	6727
	
x4	x16

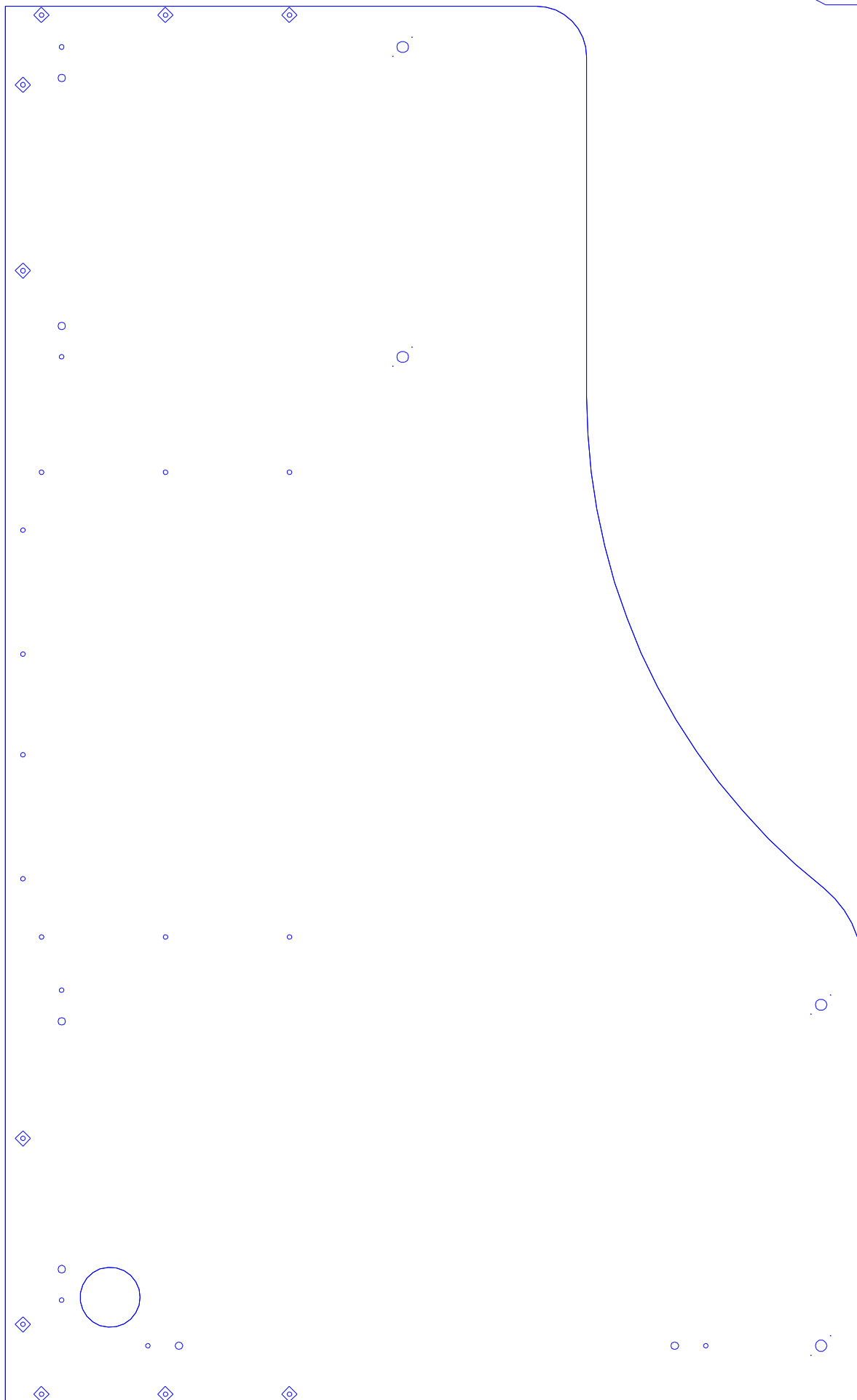
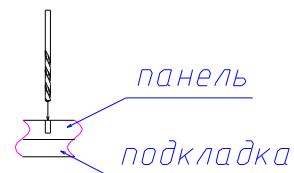
# ДЛЯ НАДСТРОЙКИ СЛ007

Досверлить отверстия обозначенные 



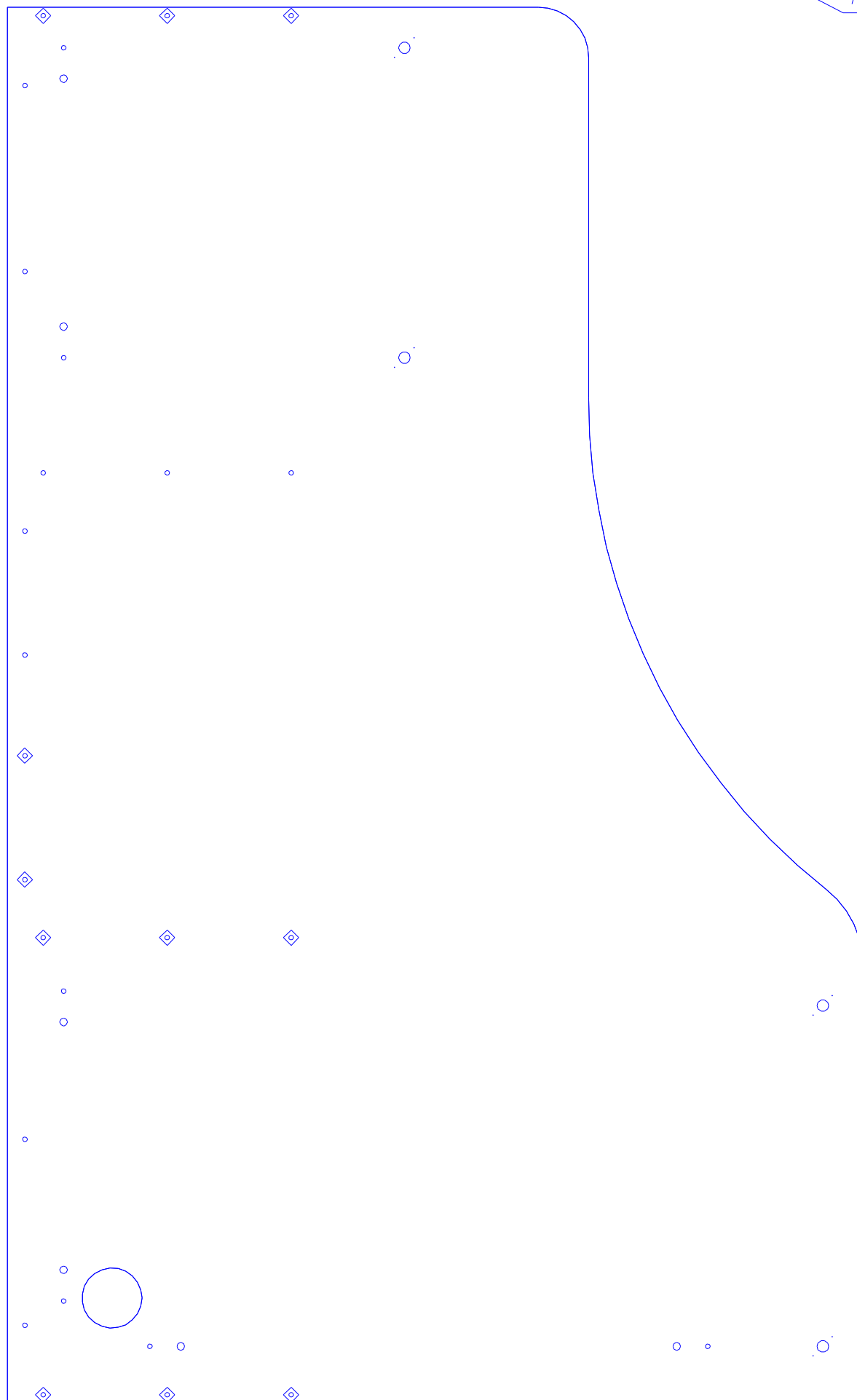
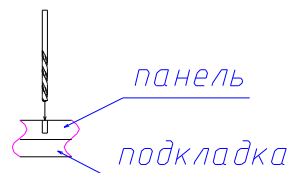
# ДЛЯ НАДСТРОЙКИ СЛО13

Досверлить отверстия обозначенные 

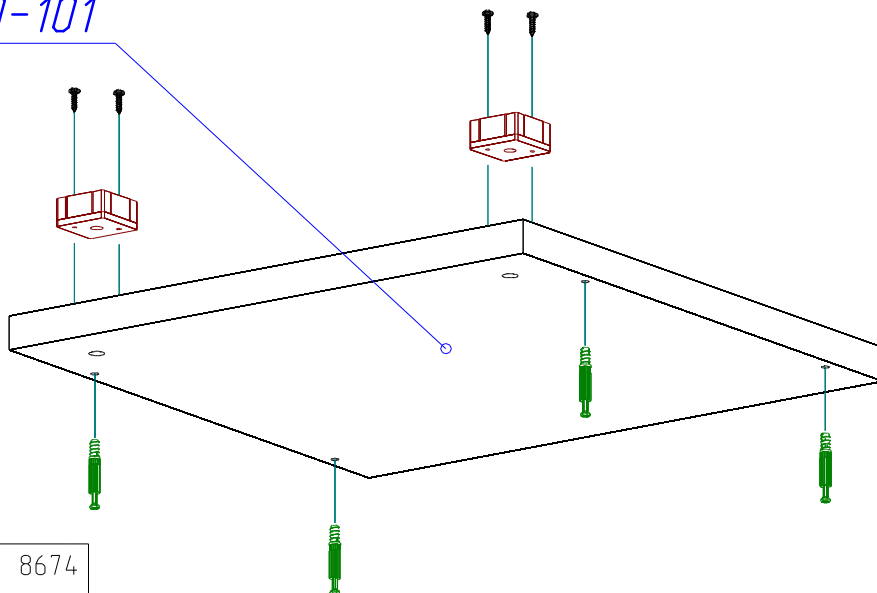


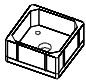

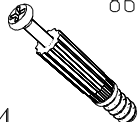
# ДЛЯ НАДСТРОЙКИ СЛО26

Досверлить отверстия обозначенные 

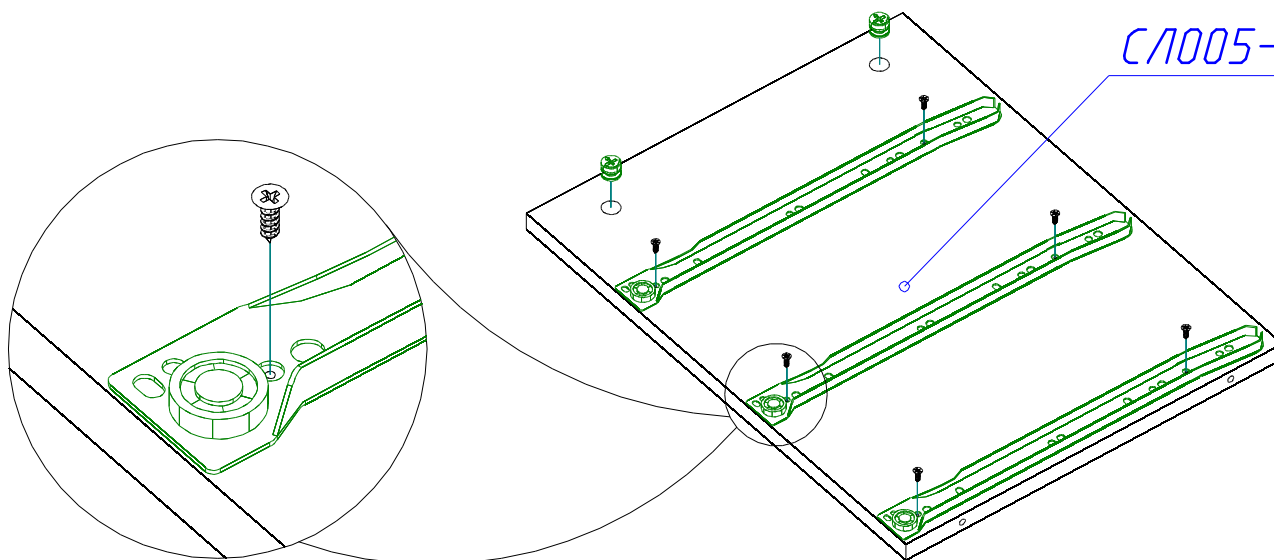


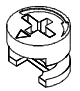
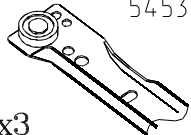

C/1005-00-101



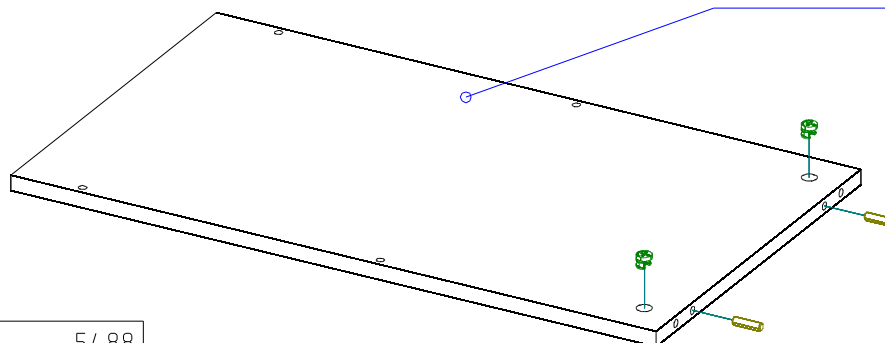
 6663 x2	 6288 x4	 8674 x4
---	---	---



C/1005-00-300

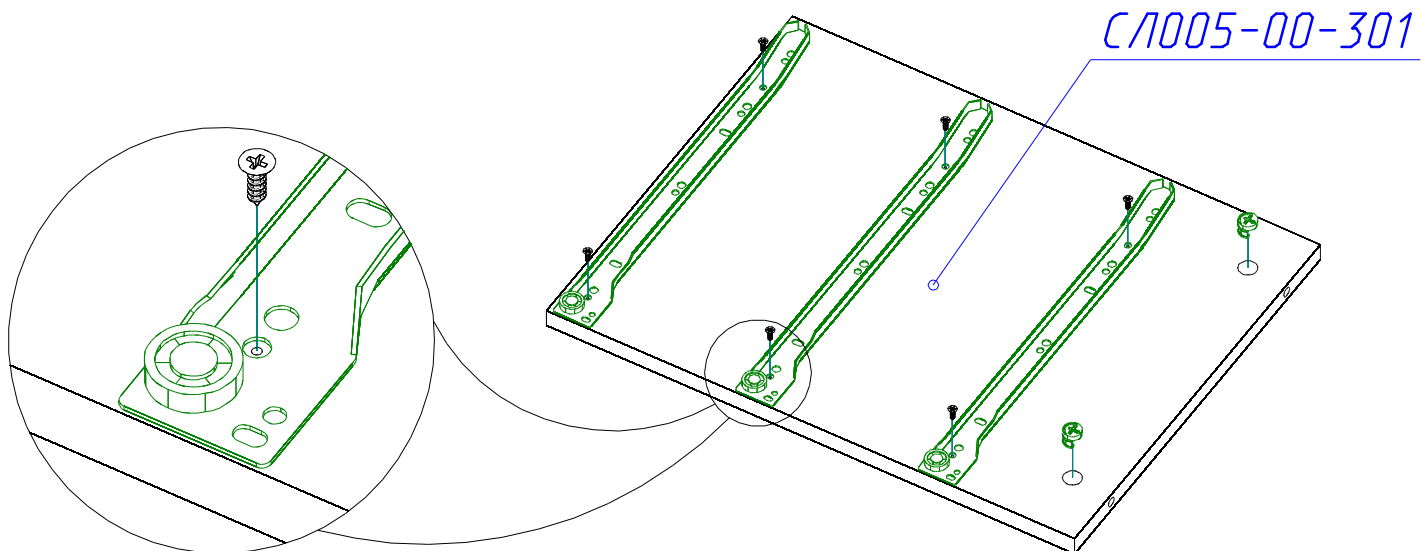


 0691 h=12.5 x2	 5453 x3	 5479 x6
---	---	---

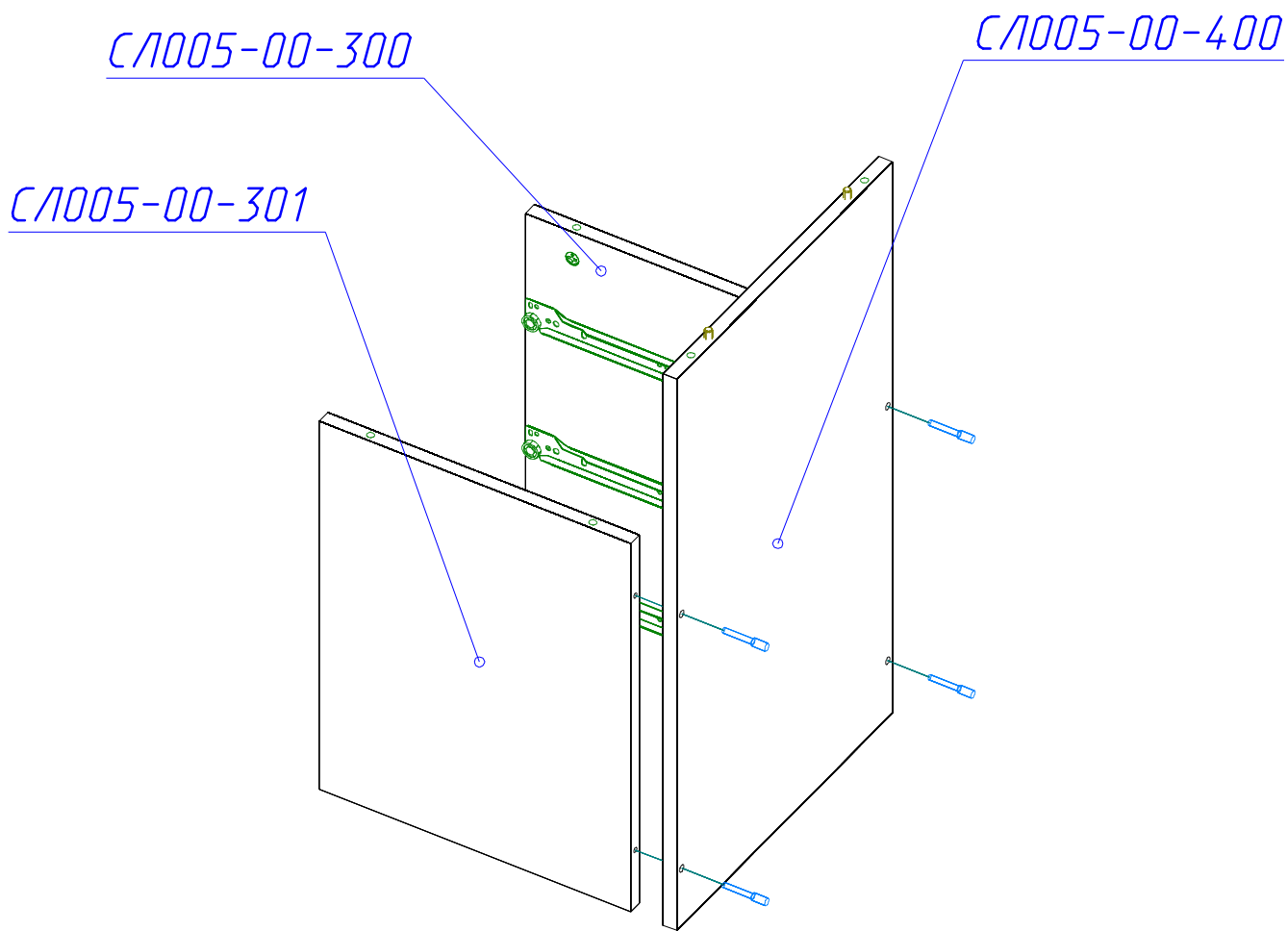
C/1005-00-400

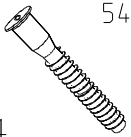



 0691 h=12.5 x2	 5488 x2
---	---



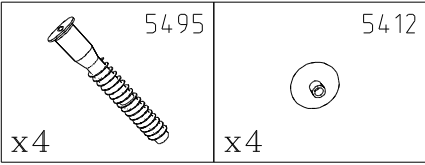
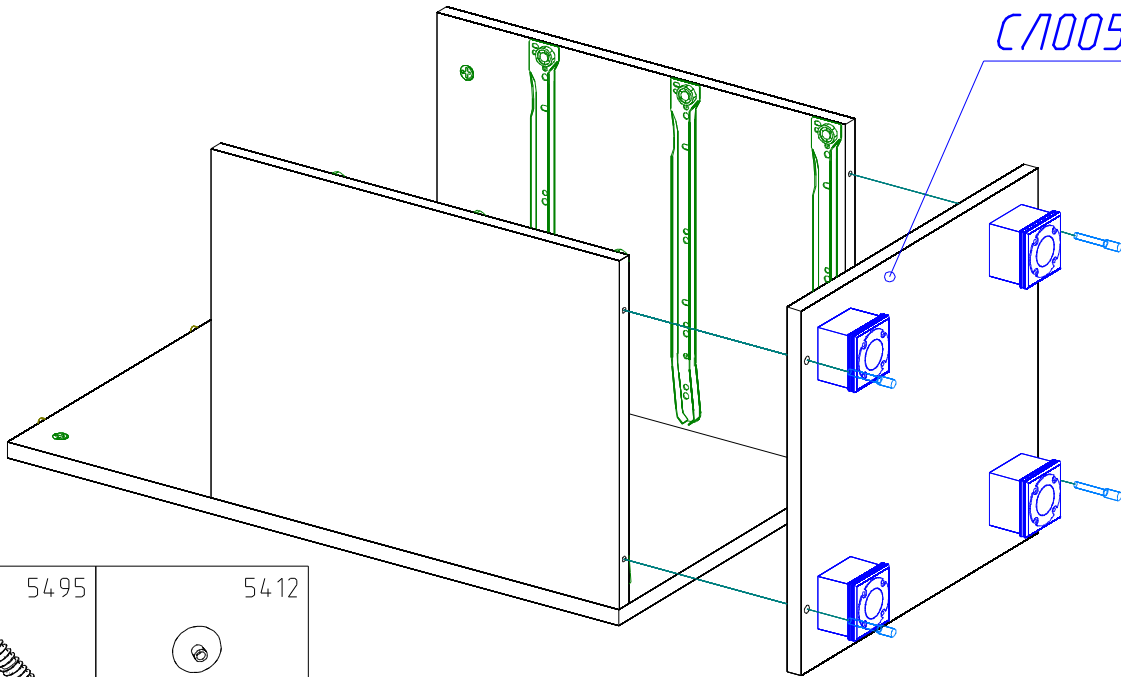
 5453 x3	 5479 x6	 0691 x2 h=12.5
--	---	---



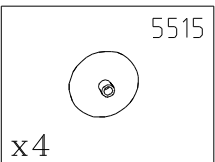
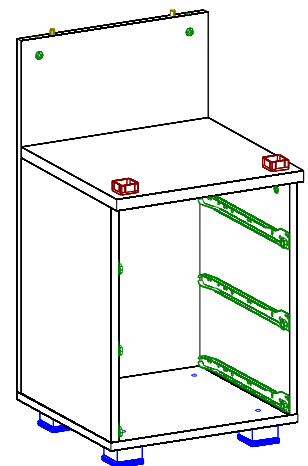
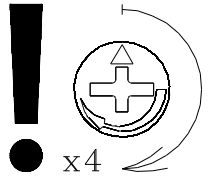
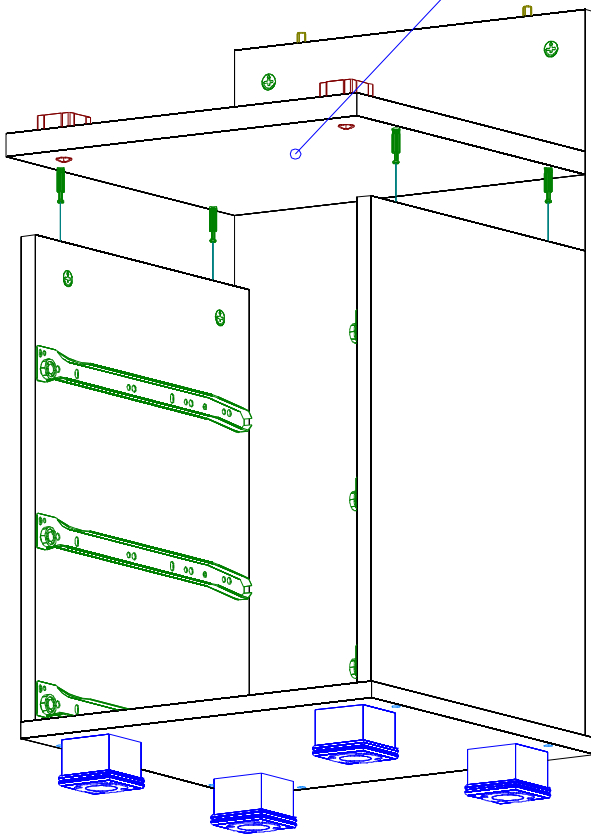
 5495 x4	 5412 x4
--	---

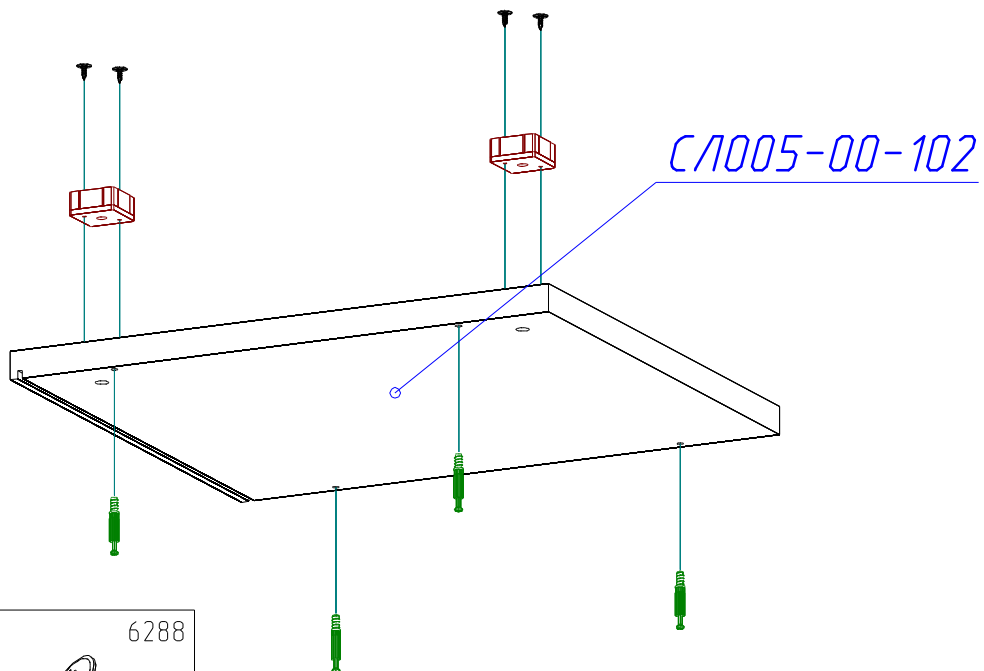


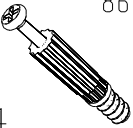
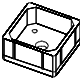

C/1005-00-103

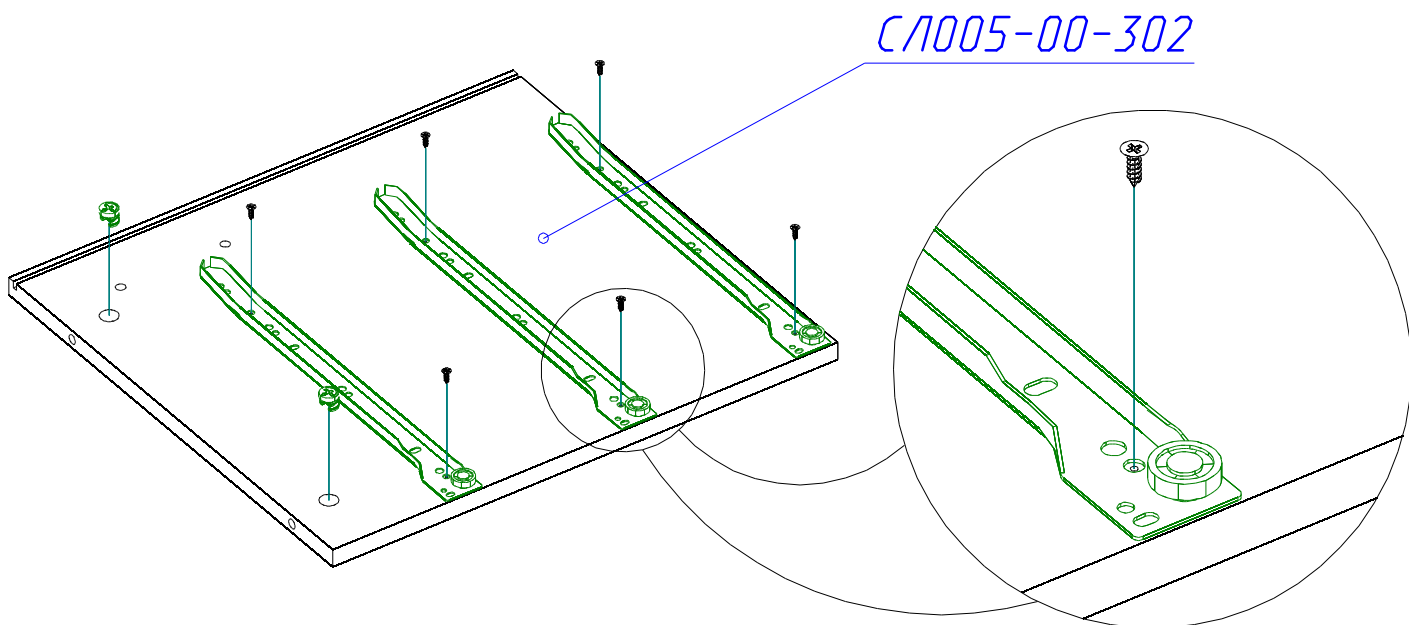


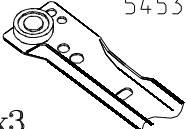


C/1005-00-101

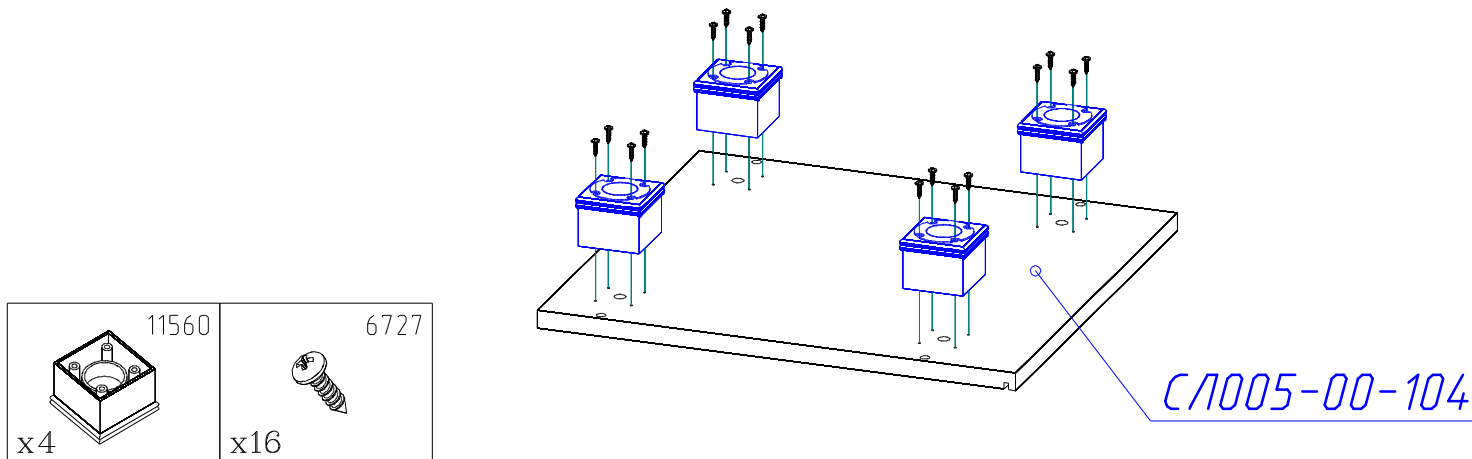


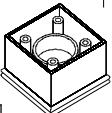



 8674 x4	 6663 x2	 6288 x4
--	---	---

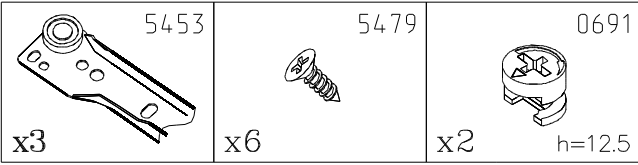
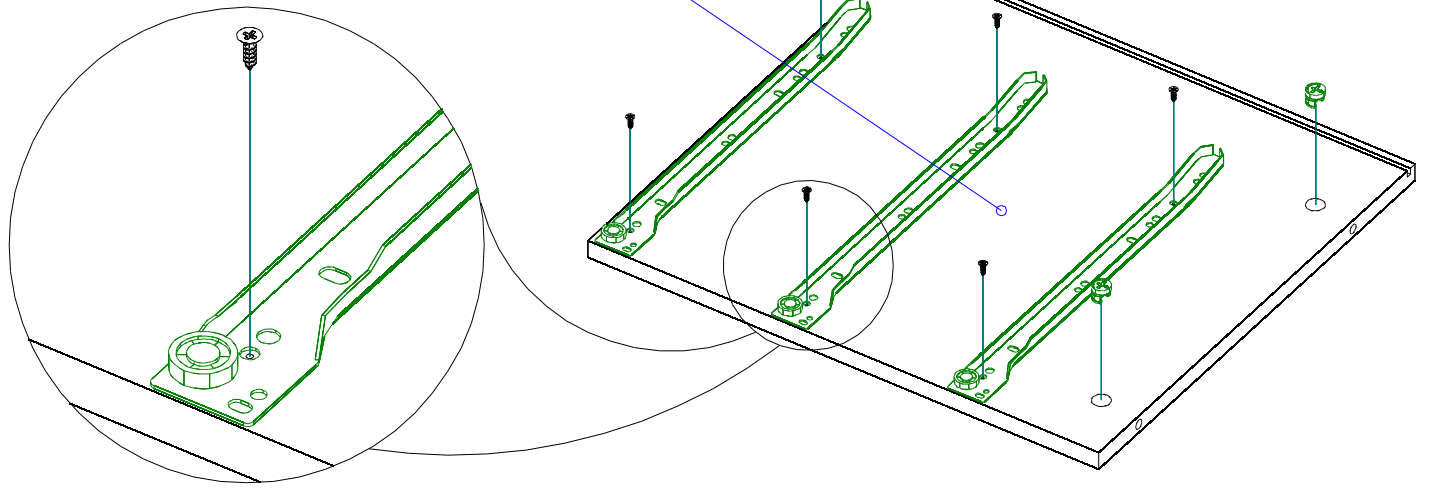


 5453 x3	 5479 x6	 0691 x2 h=12.5
--	---	---

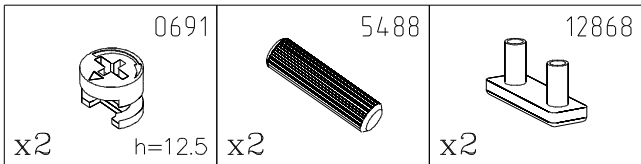
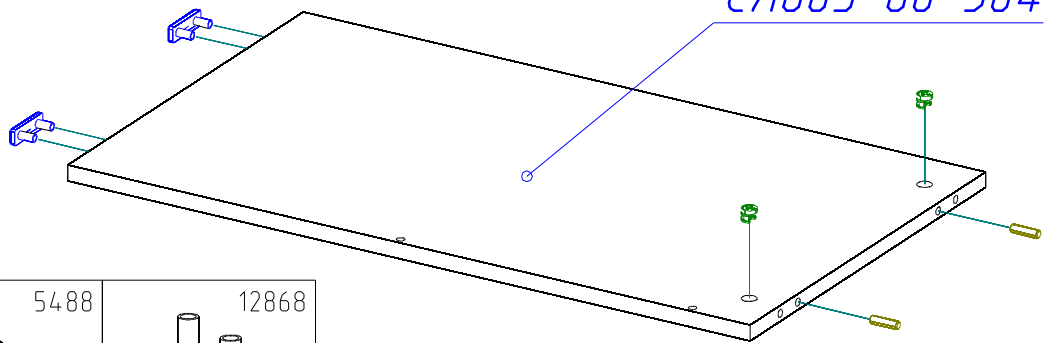


 11560 x4	 6727 x16
---	--

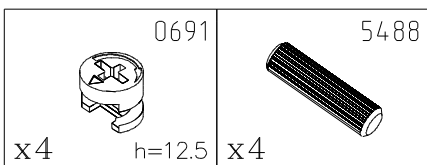
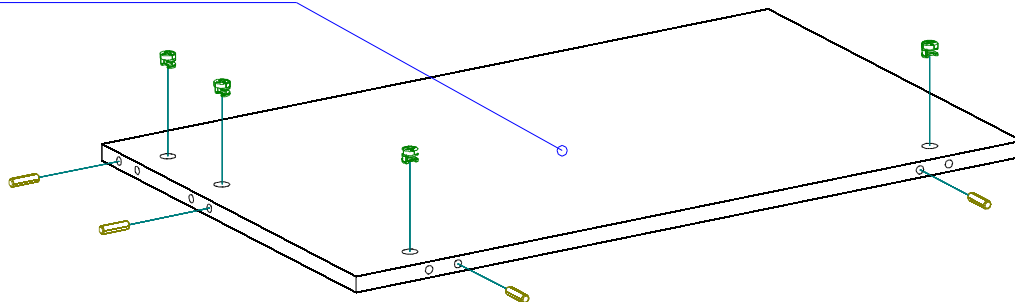
C/1005-00-303



C/1005-00-304

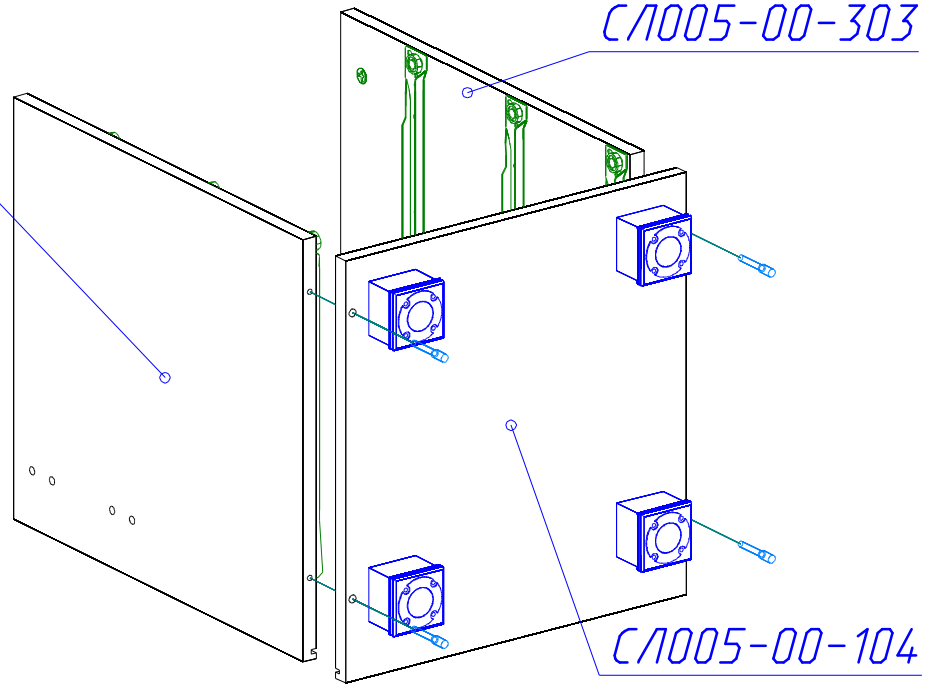




C/1005-00-401



C/1005-00-302

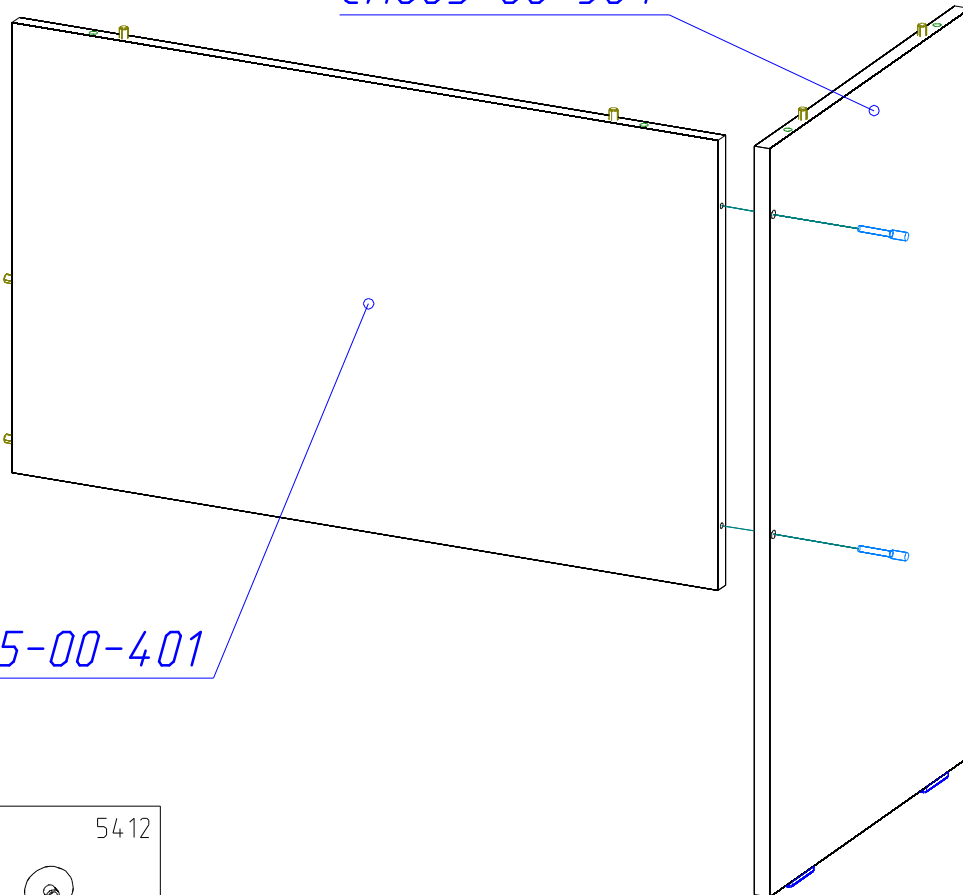
C/1005-00-303

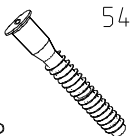



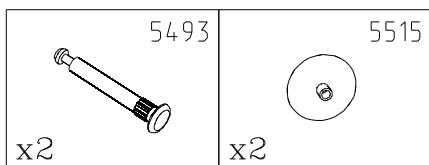
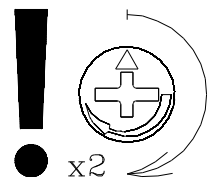
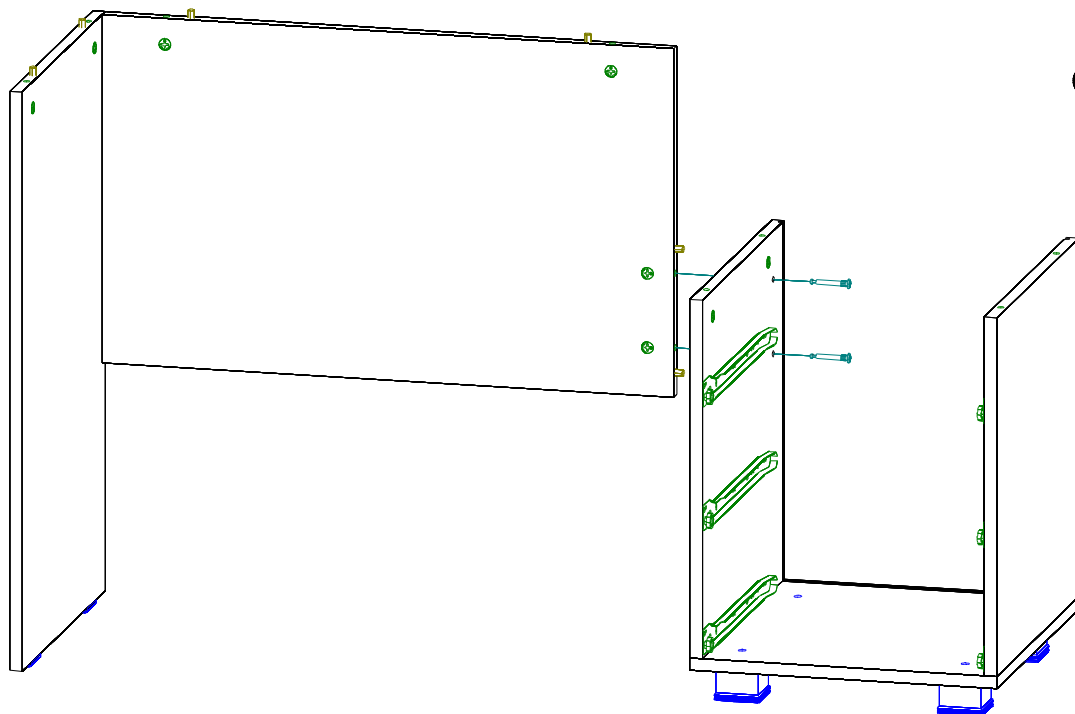
 5495	 5412
x4	x4

C/1005-00-304

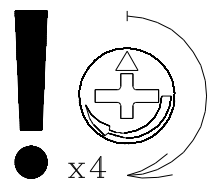
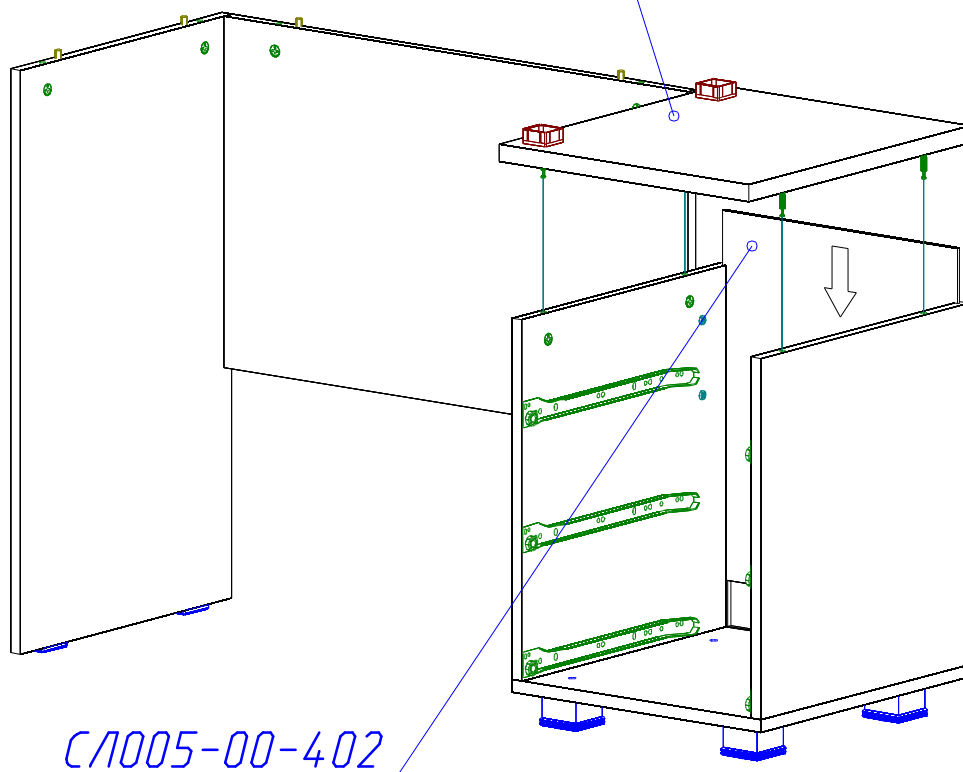
C/1005-00-401



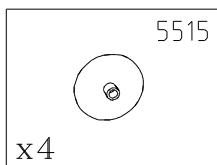
 5495	 5412
x2	x2

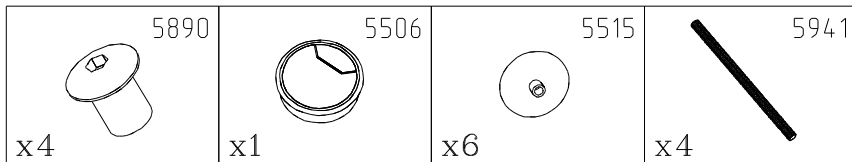
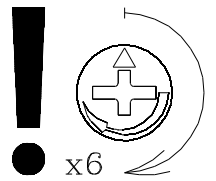
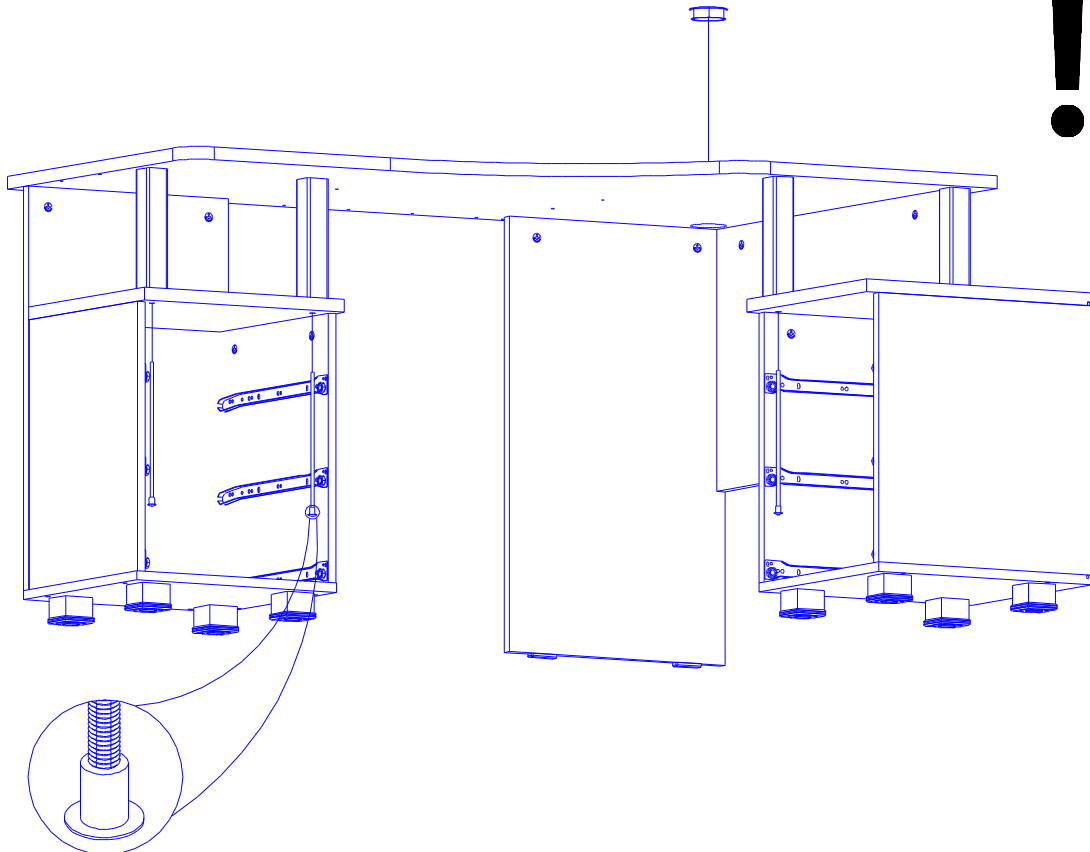
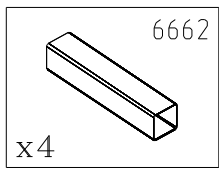
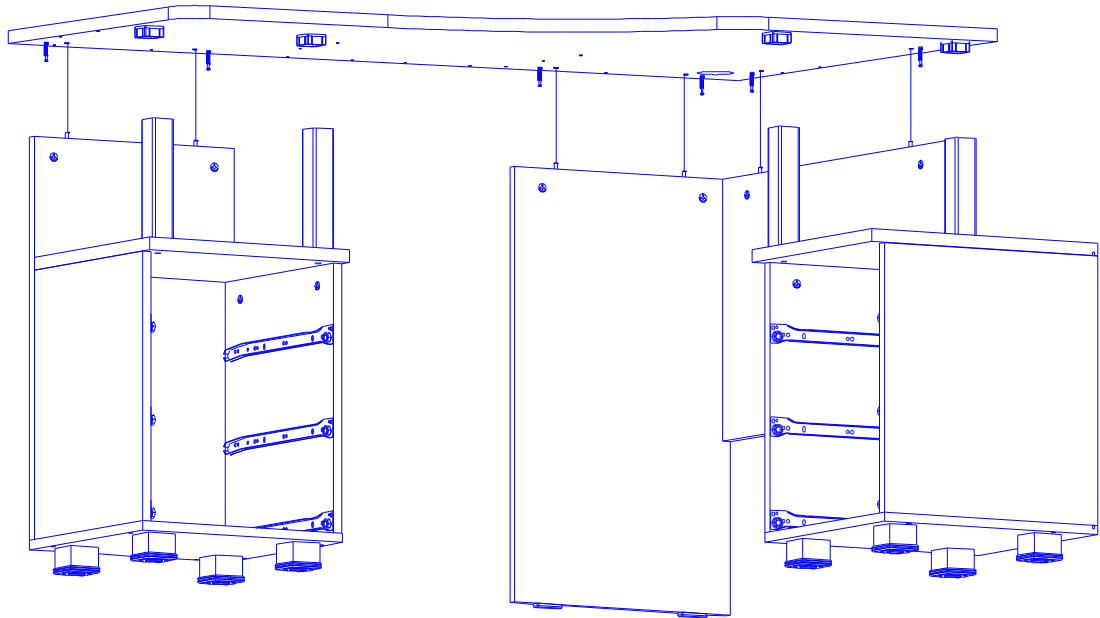


*C1005-00-102*



*C1005-00-402*





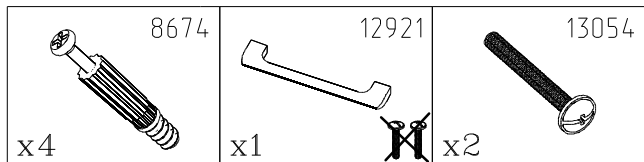
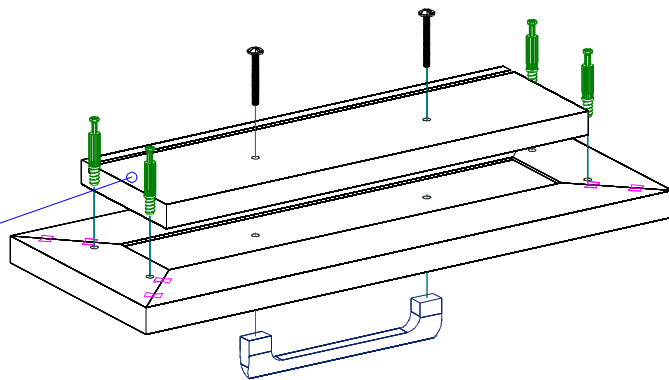


# ВНИМАНИЕ



В зависимости от приобретенной Вами комплектации внешний вид дверей и фасадов ящиков может меняться.

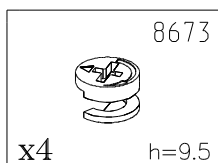
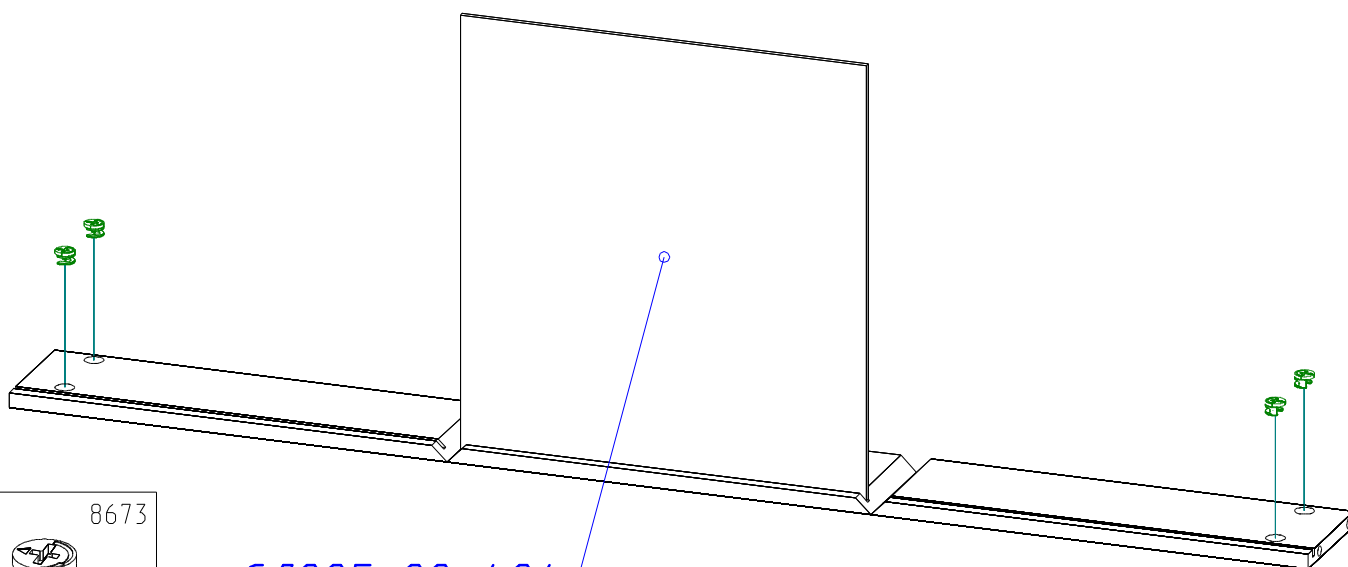
СЛ005-00-403



х6шт.

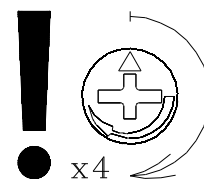
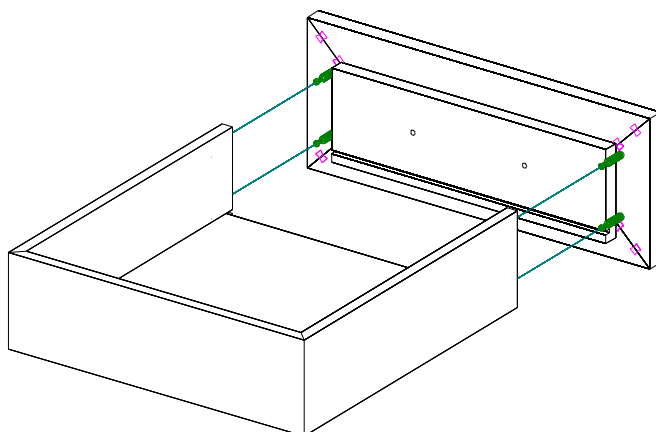
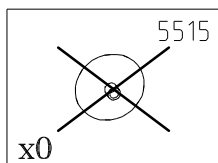
# ВНИМАНИЕ!

При сборке ящиков, детали подлежащие сгибу должны быть комнатной температуры!



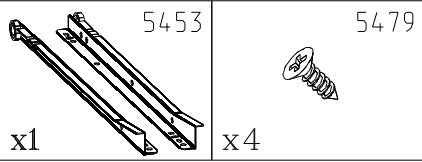
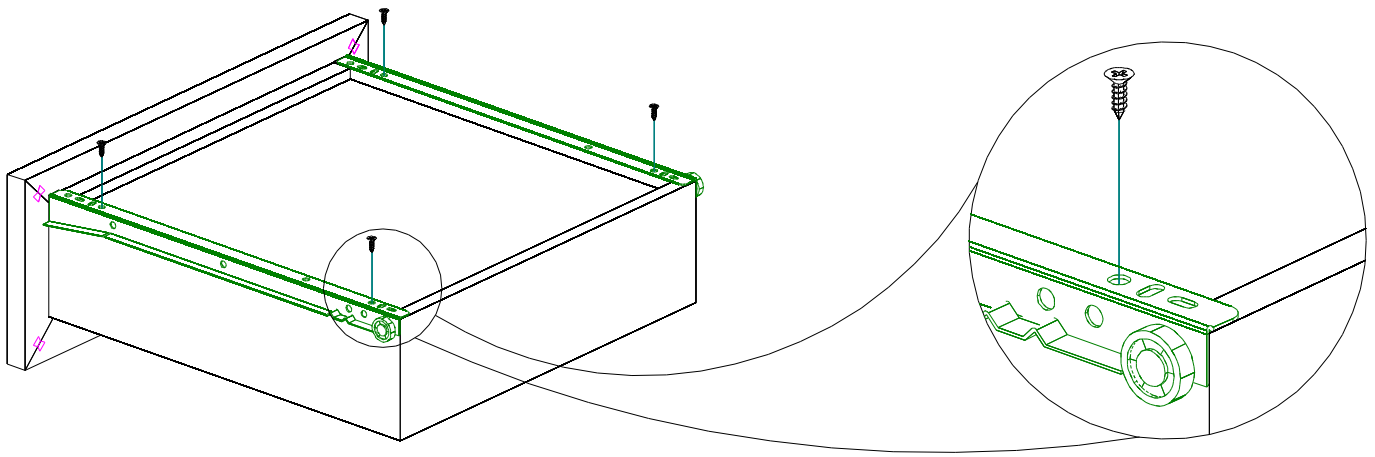
СЛ005-00-404

х6шт.

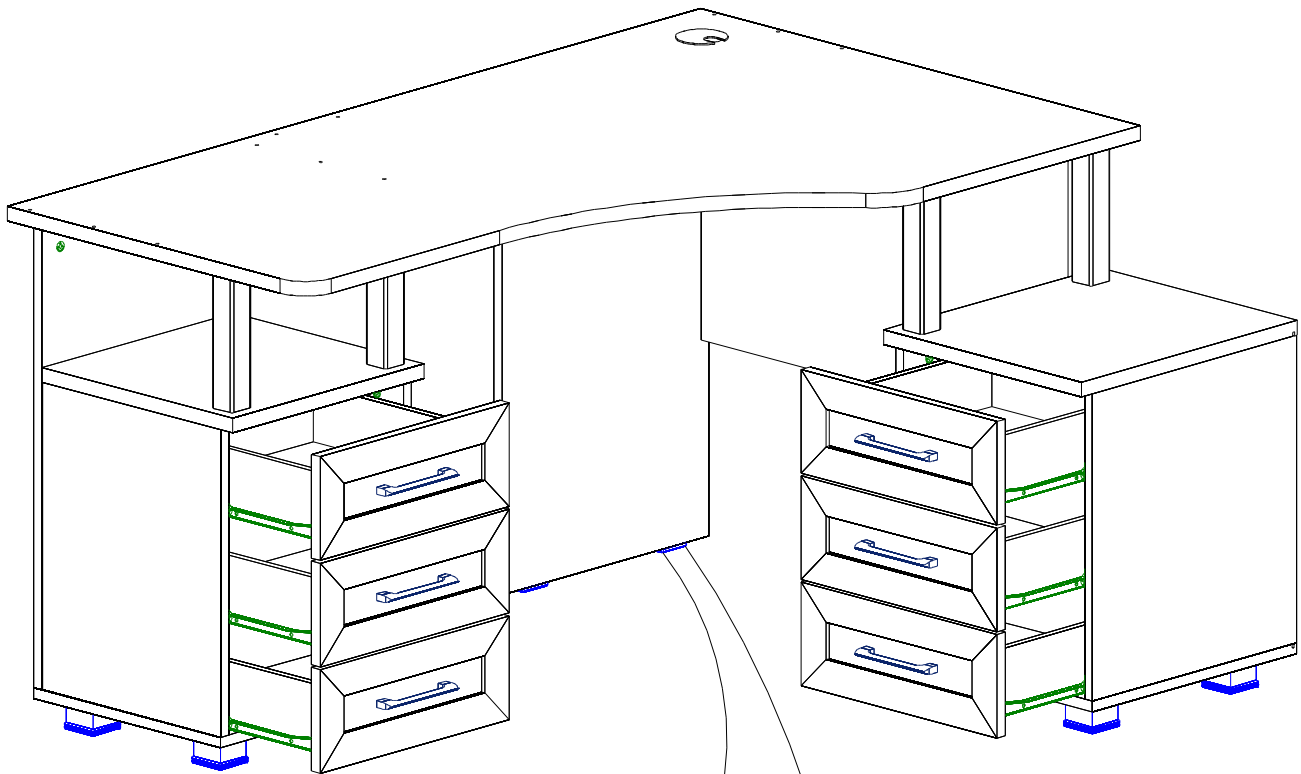


x4

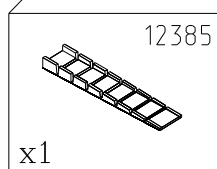
х6шт.



х6шт.



По необходимости выровняйте изделие с помощью мебельного клина.





# ИНСТРУКЦИЯ ПО ЭКСПЛУАТАЦИИ И УХОДУ ЗА МЕБЕЛЬЮ

- Монтаж изделия производить строго по схеме сборки на ровной, чистой поверхности, подстелив плотную ткань или гофрокартон.
- При транспортировке и хранение упаковка с мебелью должна быть защищена от попадания воды и грязи; недопустимы падения с любой высоты и удары.
- Мебель хранить и эксплуатировать в сухом, отапливаемом помещении при температуре не ниже +2°С и относительной влажности воздуха 45+70%, на расстояние не менее 50 см от отопительных приборов.
- Поверхности мебели необходимо беречь от механических ударов твердыми предметами во избежание появления царапин, вмятин, сколов и т.д.
- Недопустим длительный контакт с водой и установка на поверхности горячих предметов без достаточной теплоизоляционной подкладки.
- Удаление пыли с поверхности следует проводить сухой, мягкой тканью.
- Для удаления различных загрязнений допускается протирать поверхность влажной тканью с добавлением небольшого количества мыльного раствора с обязательной последующей протиркой сухой мягкой тканью.
- Чистку поверхности проводить специальными составами для мебели, типа "Полироль".

## ЗАО "ВасКо"

Почтовый адрес: 142712, Московская обл., Ленинский район, п/о Горки Ленинские, а/я 5.  
Проезд: по (старому) Каширскому шоссе, 10 км. от МКАД, дер. Калиновка  
E-mail: vasko @ vasko-mebel.ru, sales @ vasko-mebel.ru  
Сайт: www.vasko-mebel.ru  
Тел.(495)926-16-82, (499)657-98-11, (495)548-84-96.

## Уважаемые Господа !

Поздравляем Вас с приобретением нашей продукции. Просим Вас посетить страничку ([WWW.VASKO-MEBEL.RU](http://WWW.VASKO-MEBEL.RU)) и оставить свои пожелания.

С уважением коллектив ЗАО "ВасКо"

## ГАРАНТИЙНЫЕ ОБЯЗАТЕЛЬСТВА ИЗГОТОВИТЕЛЯ

### ГАРАНТИЙНЫЙ ТАЛОН

Изготовитель гарантирует покупателю сохранение всех качественных показателей изделия требованиям ГОСТ 16371-93 в течение 24 месяцев для бытовой мебели и 18 месяцев для мебели общественных помещений, при соблюдении условий транспортирования, хранения, сборки и эксплуатации.

Гарантийный срок исчисляются со дня продажи мебели.

В период гарантийного срока изготовитель производит бесплатную замену деталей и элементов фурнитуры, имеющих дефекты производственного характера.

Замена деталей и фурнитуры с повреждениями, возникшими не по вине изготовителя, производится за отдельную плату.

**Срок службы мебели - 10 лет.**

Продавец мебели \_\_\_\_\_ Дата продажи \_\_\_\_\_

М.П.