

Комод  
СЛ019  
ИНСТРУКЦИЯ ПО СБОРКЕ



Уважаемый покупатель,  
приступая к сборке, пожалуйста, внимательно изучите данную инструкцию  
Благодарим Вас за покупку!



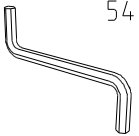
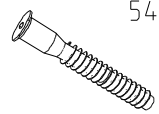
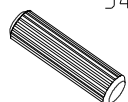
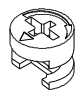
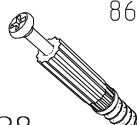

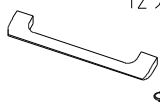
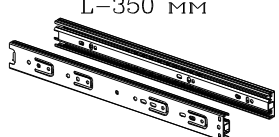
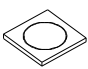

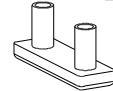

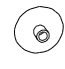
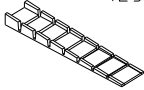
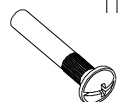

тел.\факс (495)548-87-00  
e-mail:vasko @ vasko-mebel.ru  
www.vasko-mebel.ru

# КОМПЛЕКТ ДЕТАЛЕЙ

НАИМЕНОВАНИЕ	ОБОЗНАЧЕНИЕ	КОЛ-ВО
Крышка	СЛО19-00-100	1
Дно	СЛО19-00-102	1
Планка	СЛО19-00-103	4
Бок левый	СЛО19-00-300	1
Бок правый	СЛО19-00-301	1
Бок левый ящика 1	СЛО19-00-302	3
Бок правый ящика 1	СЛО19-00-303	3
Бок левый ящика 2	СЛО19-00-304	1

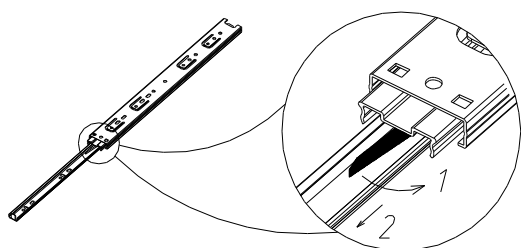
НАИМЕНОВАНИЕ	ОБОЗНАЧЕНИЕ	КОЛ-ВО
Бок правый ящика 2	СЛО19-00-305	1
Стенка ящика 1	СЛО19-00-306	6
Стенка ящика 2	СЛО19-00-307	2
Дно ящика	СЛО19-00-400	4
Цоколь	СЛО19-00-500	1
Панель усиления	СЛО19-00-501	1
Задняя стенка	СЛО19-00-502	1

## МЕТИЗЫ И ФУРНИТУРА\*

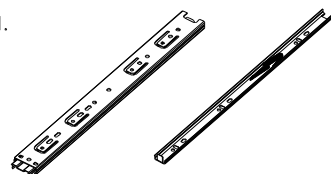
 x1	 x40 L=50мм	 x32	 x28 h=12.5	 x28	 x32	 x4
 x4 L=350 мм	 x8	 x6	 x4	 x28	 x40	
 x2	 x2	 x2				

\* Фирма оставляет за собой право заменять некоторые элементы фурнитуры (с сопутствующим изменением количества метизов для ее крепления).

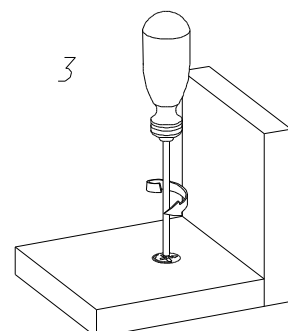
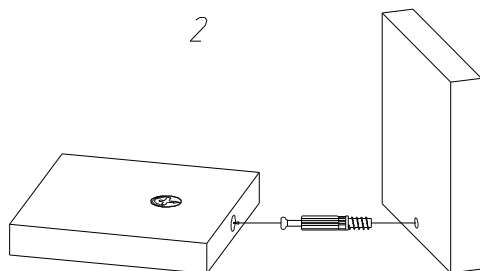
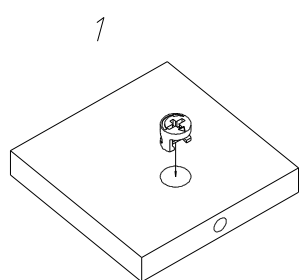
## РАЗБОРКА НАПРАВЛЯЮЩИХ



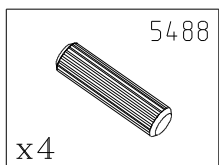
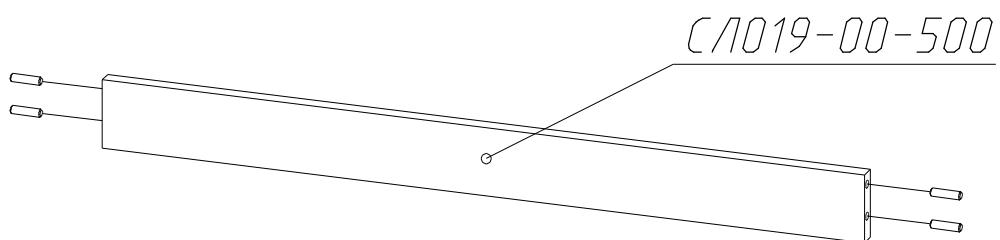
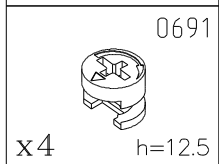
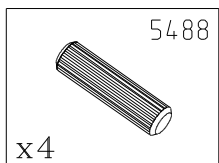
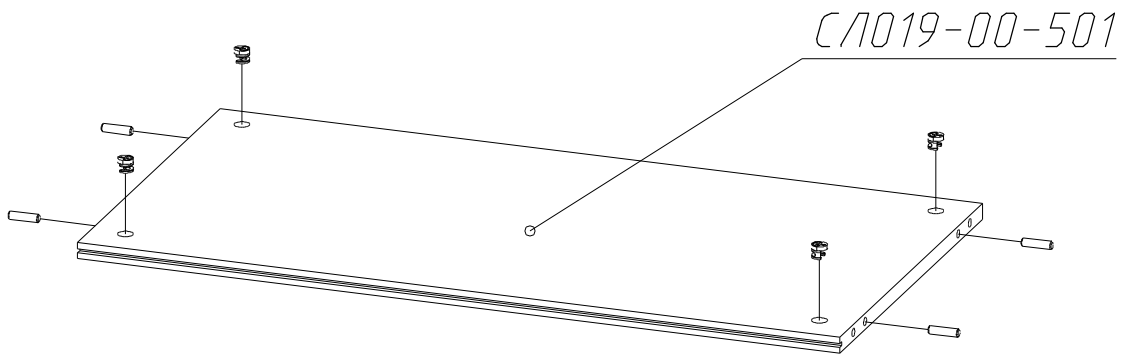
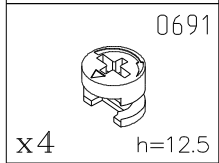
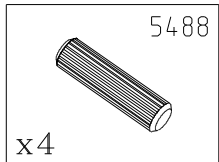
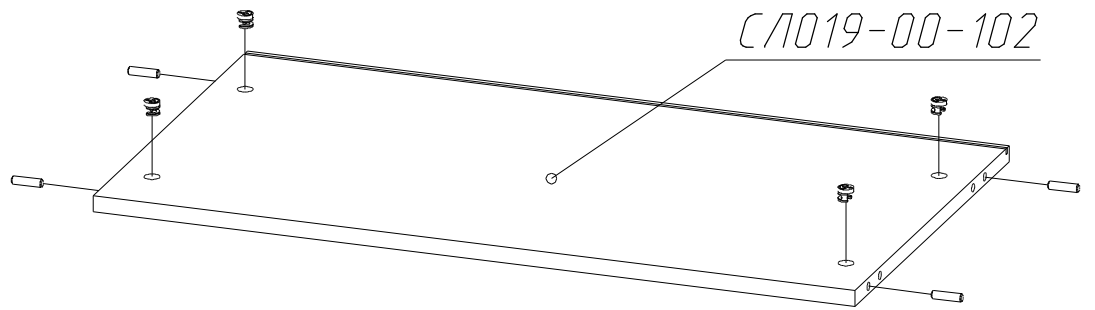
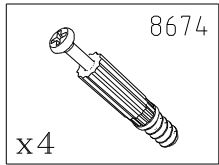
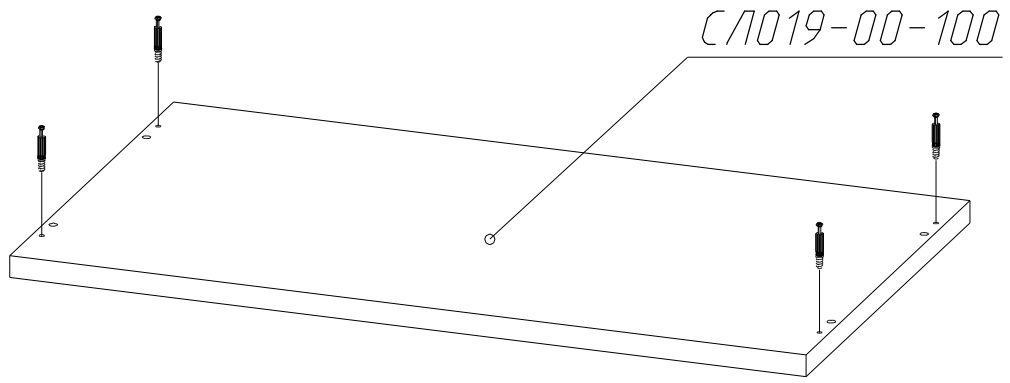
Отсоедините телескопическую часть направляющих для дальнейшего монтажа.

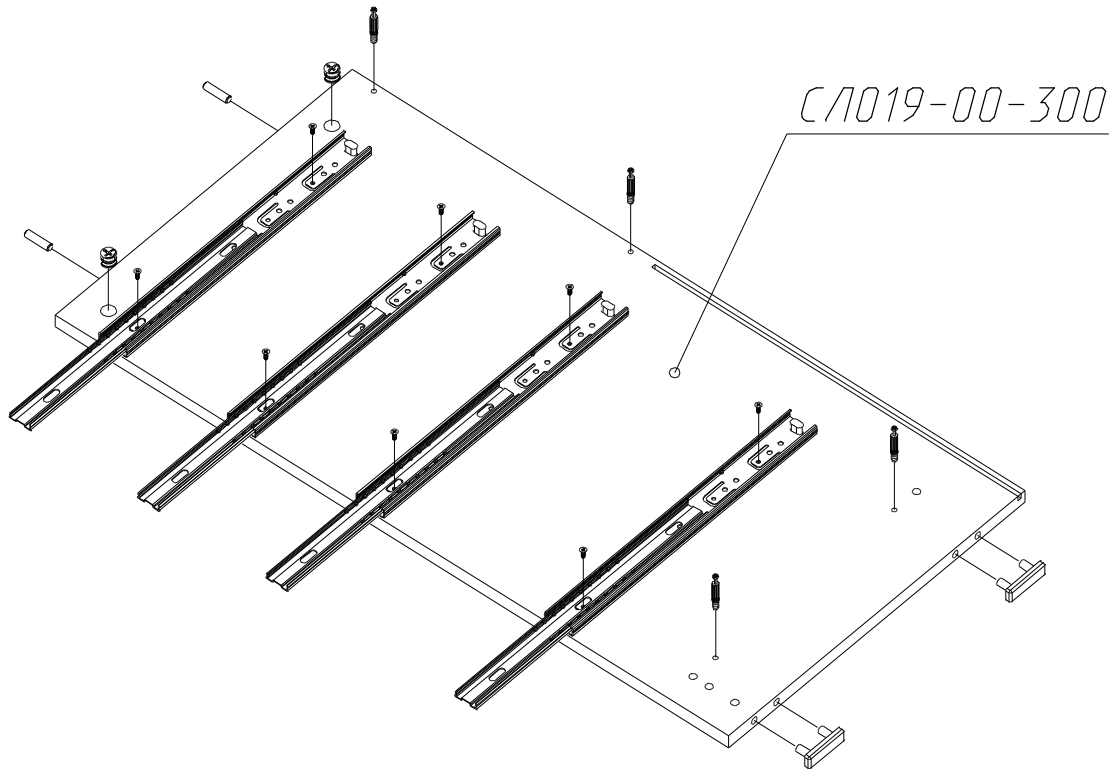


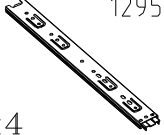

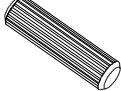
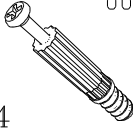
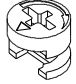
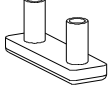
## УСТАНОВКА И ЗАТЯЖКА ЭКСЦЕНТРИКА

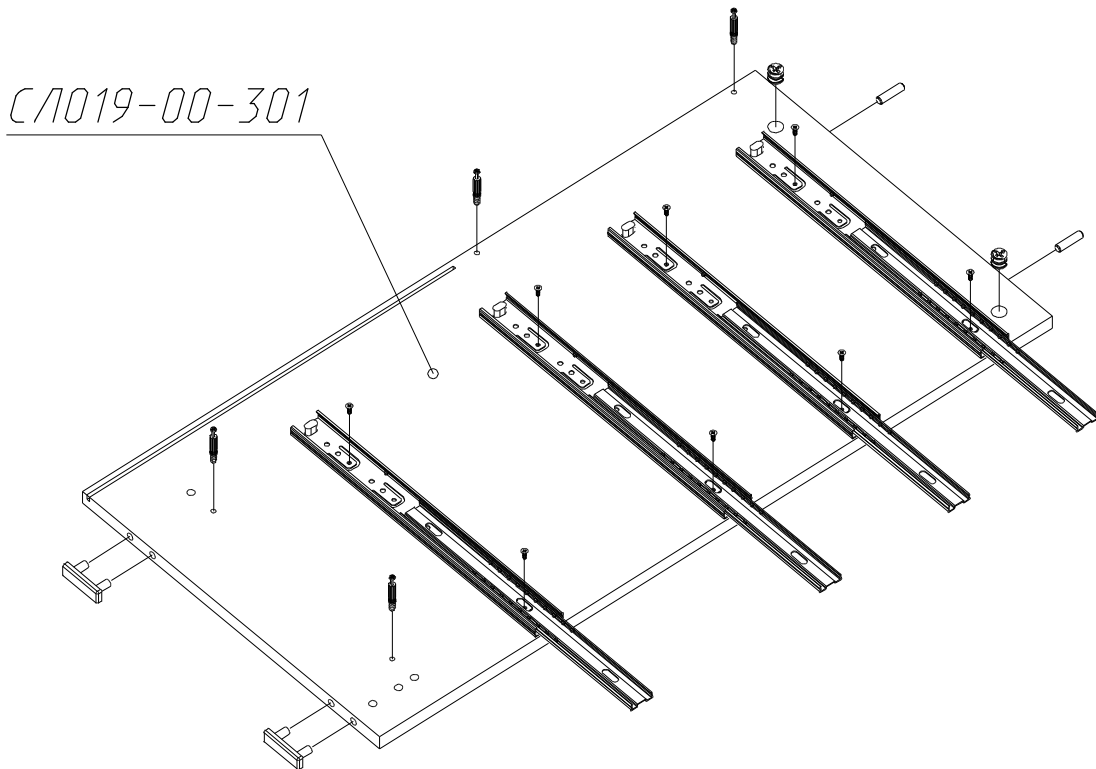


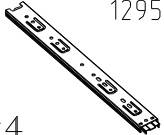

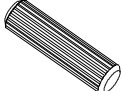
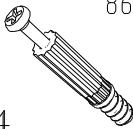
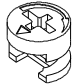
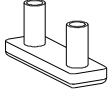
# ПОРЯДОК СБОРКИ

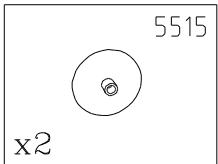
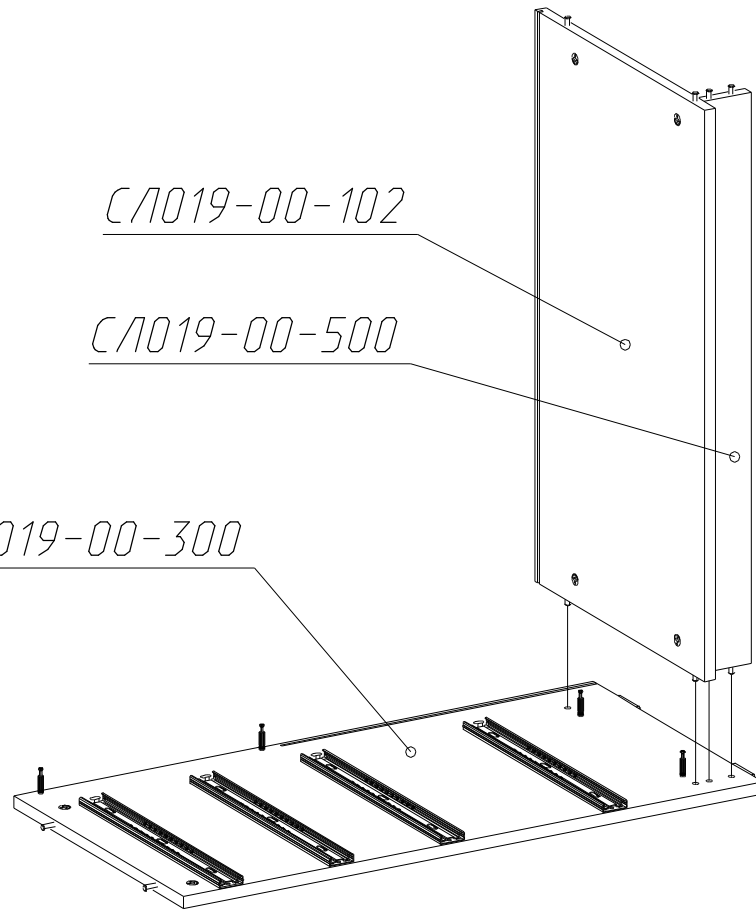
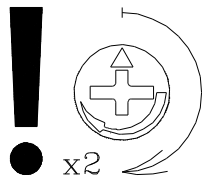




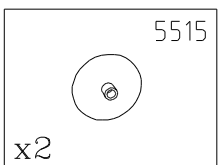
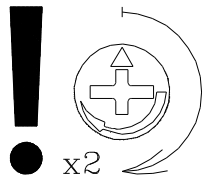
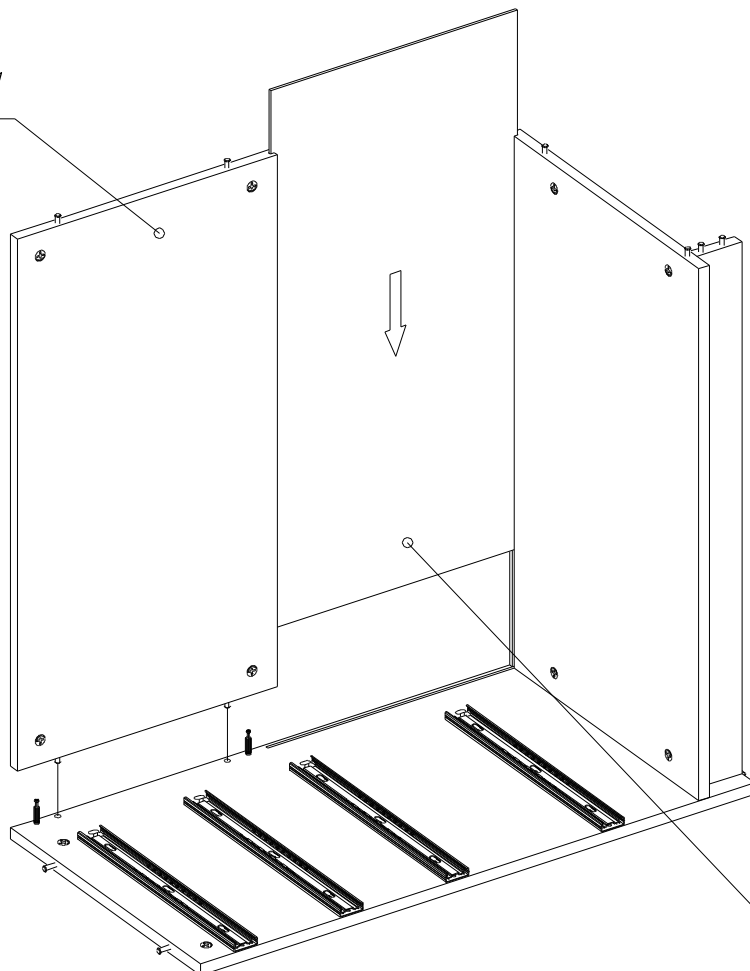
 <p>12952</p> <p>x4</p>	 <p>5479</p> <p>x8</p>	 <p>5488</p> <p>x2</p>	 <p>8674</p> <p>x4</p>	 <p>0691</p> <p>h=12.5</p> <p>x2</p>	 <p>12868</p> <p>x2</p>
--	--	--	--	---	---



 <p>12952</p> <p>x4</p>	 <p>5479</p> <p>x8</p>	 <p>5488</p> <p>x2</p>	 <p>8674</p> <p>x4</p>	 <p>0691</p> <p>h=12.5</p> <p>x2</p>	 <p>12868</p> <p>x2</p>
---	---	---	---	--	--

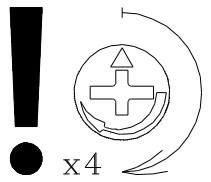
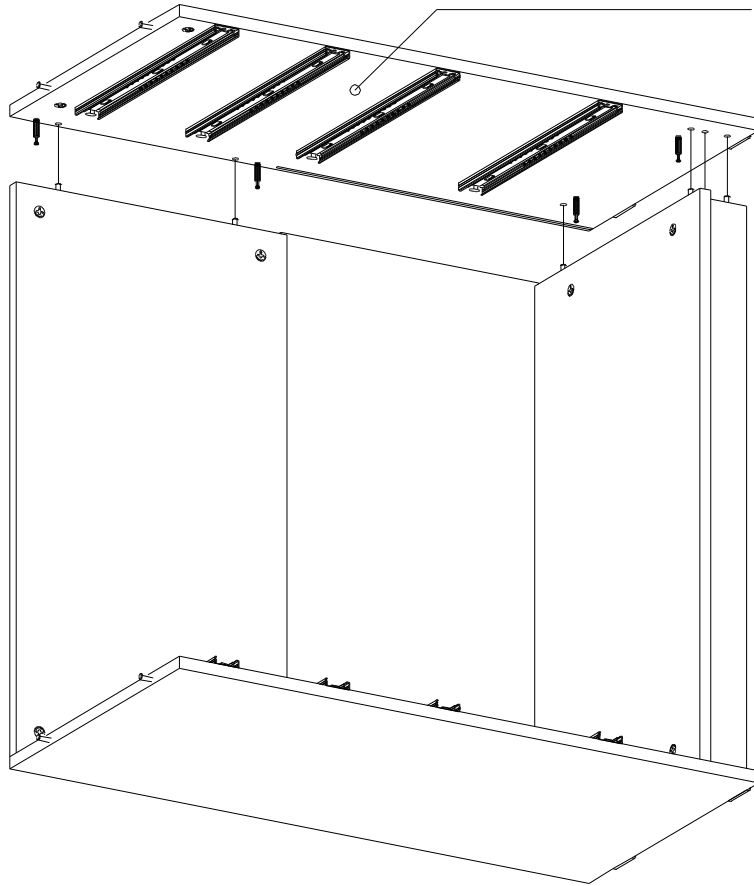


C/1019-00-501

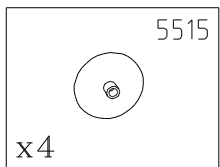


C/1019-00-502

C1019-00-301



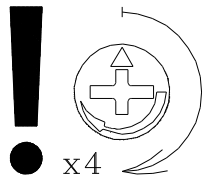
x4



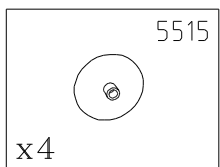
5515

x4

C1019-00-100



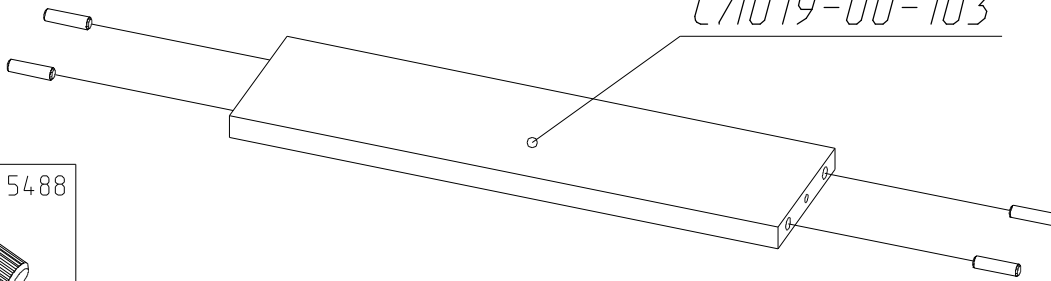
x4



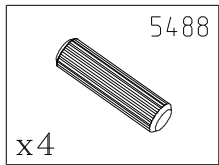
5515

x4

СЛ019-00-103



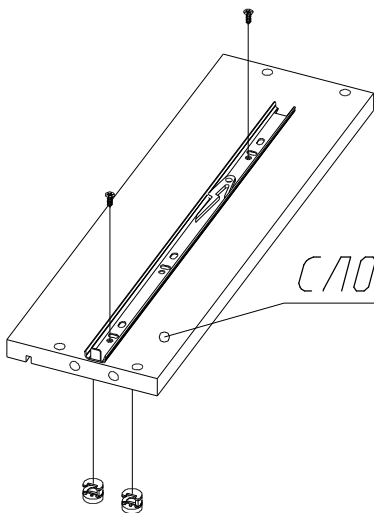
×4шт.



5488

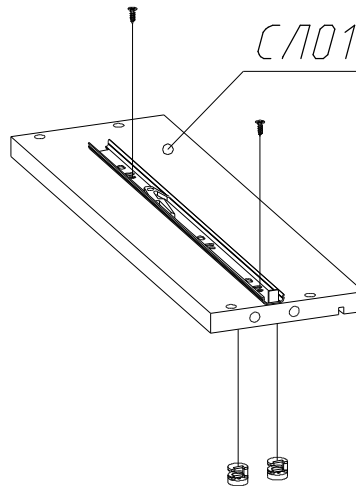
x4

СЛ019-00-302

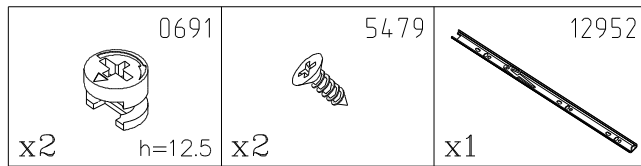
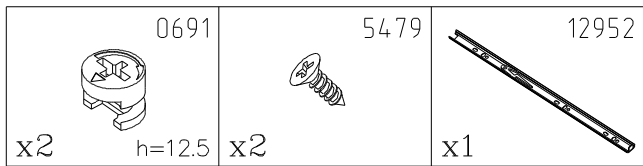


×3шт.

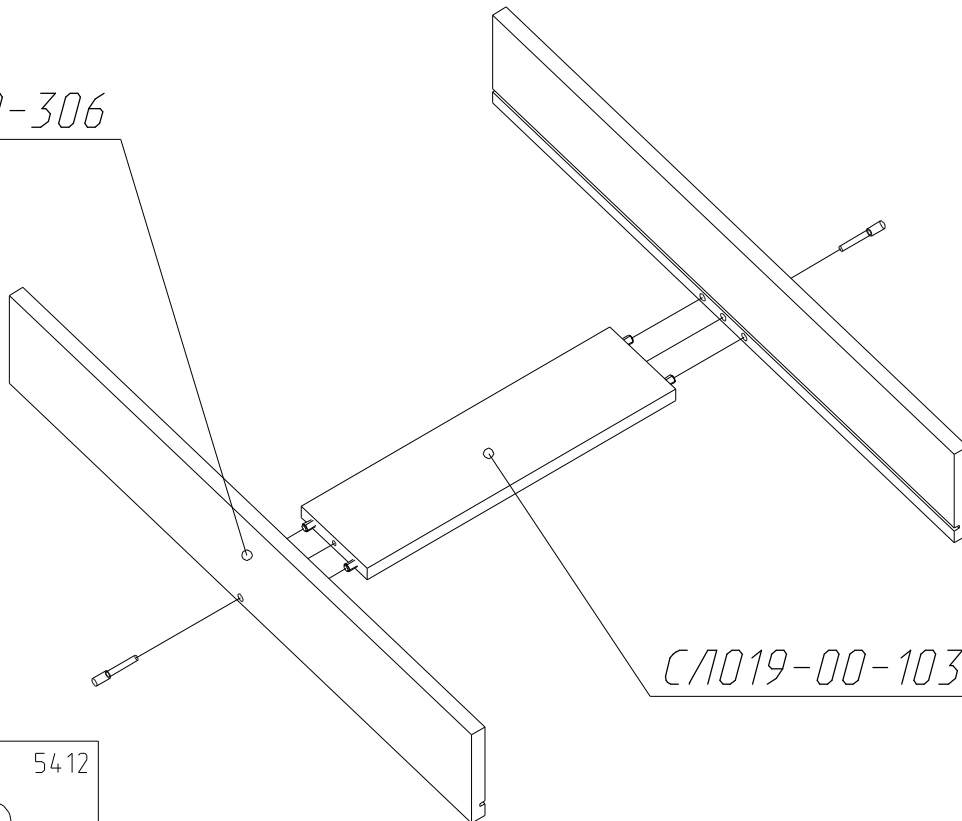
СЛ019-00-303



×3шт.

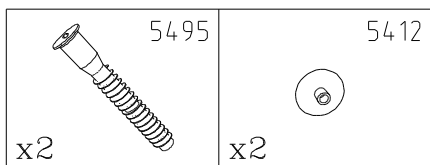


СЛ019-00-306

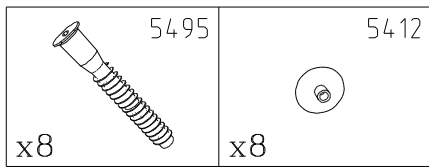
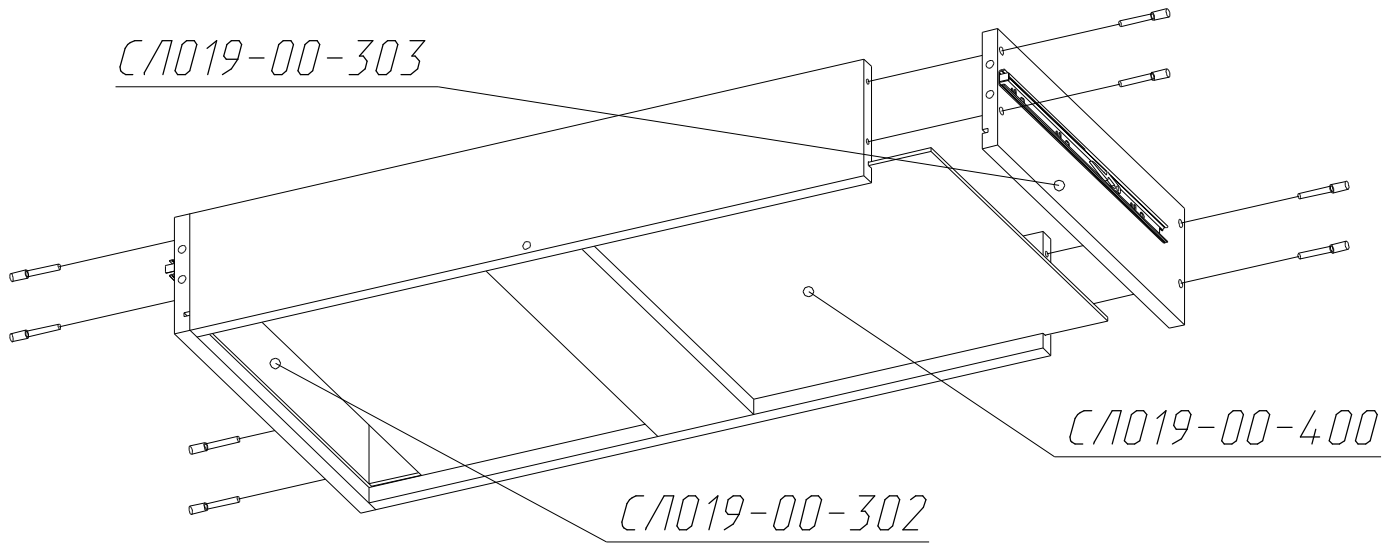


СЛ019-00-103

×3шт.

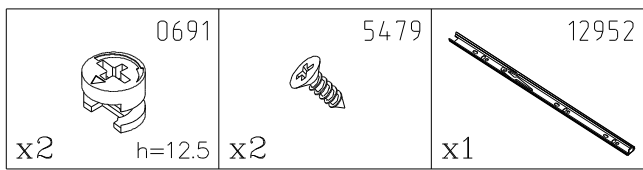
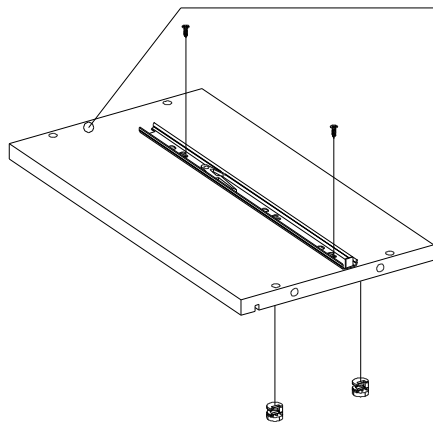


СЛ019-00-303

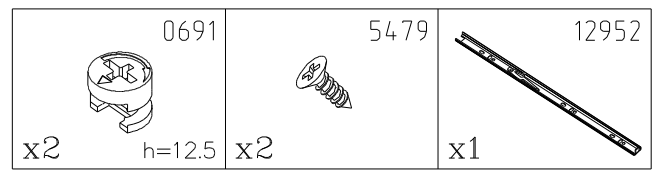
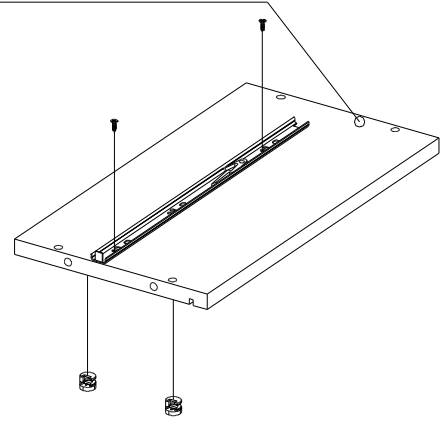


х3шт.

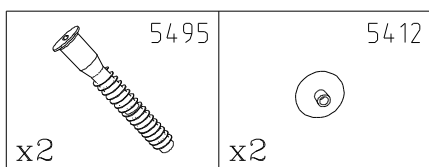
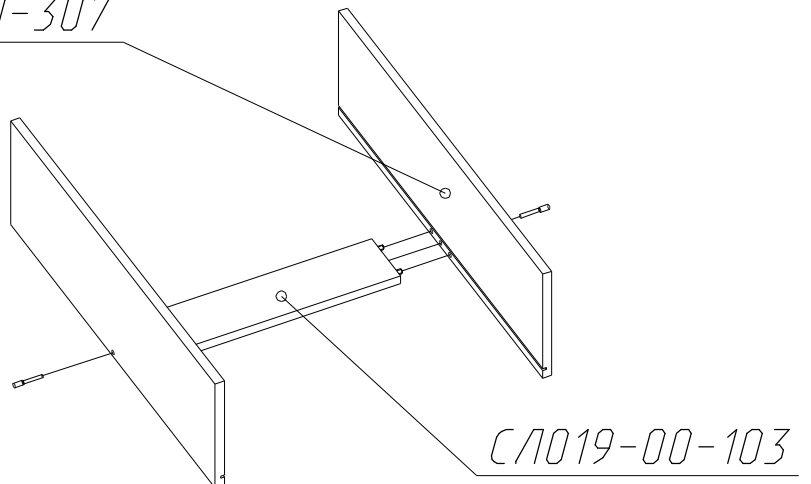
СЛ019-00-304



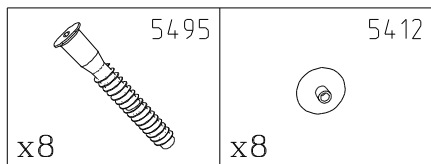
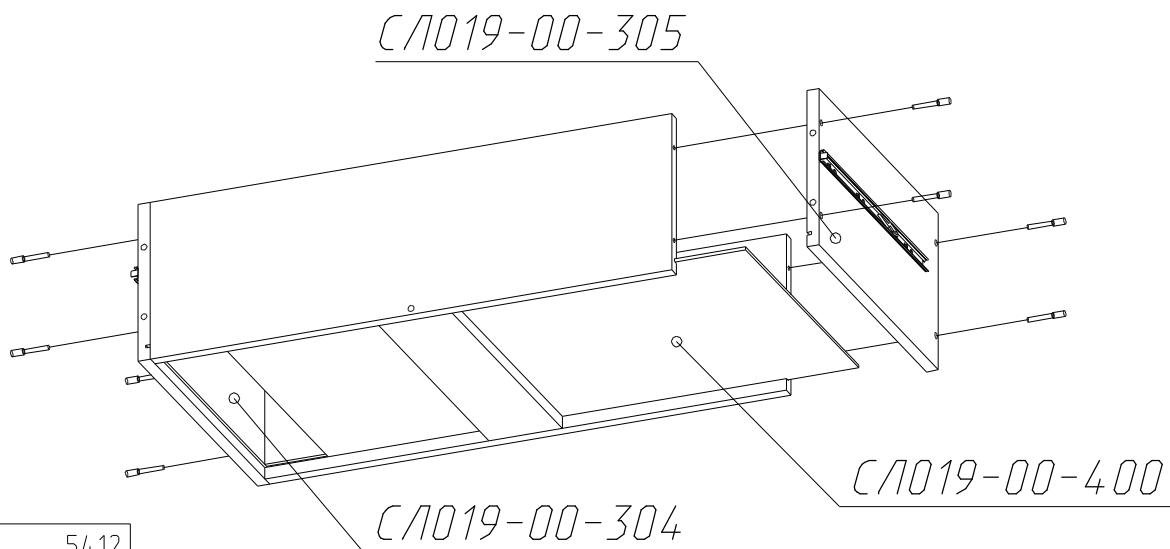
СЛ019-00-305



СЛ019-00-307



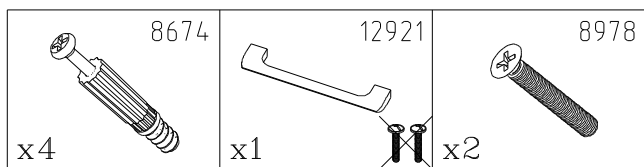
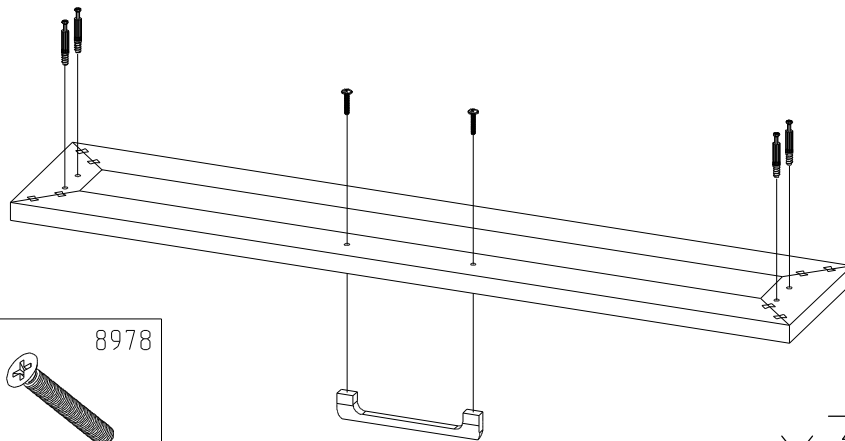




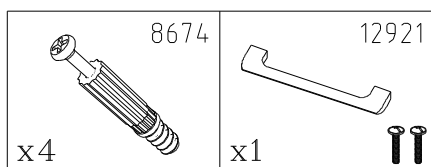
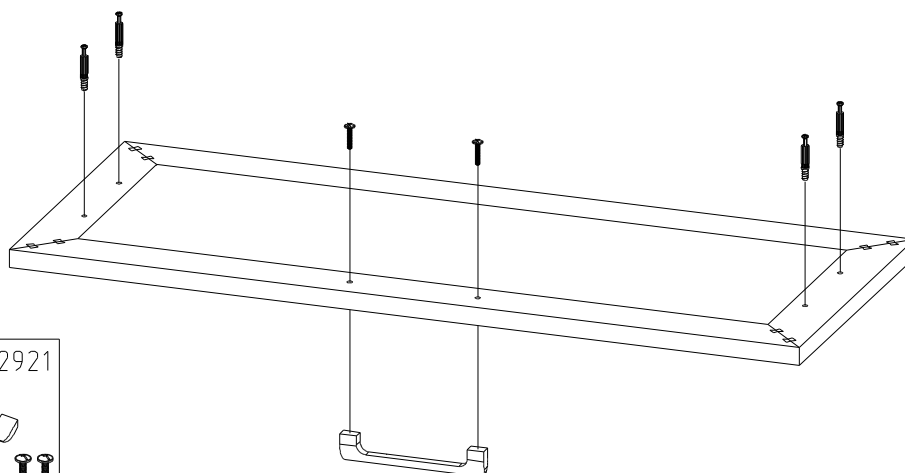
## ВНИМАНИЕ

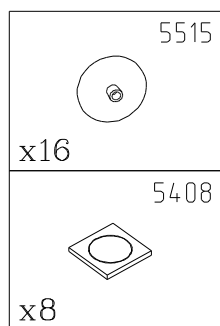
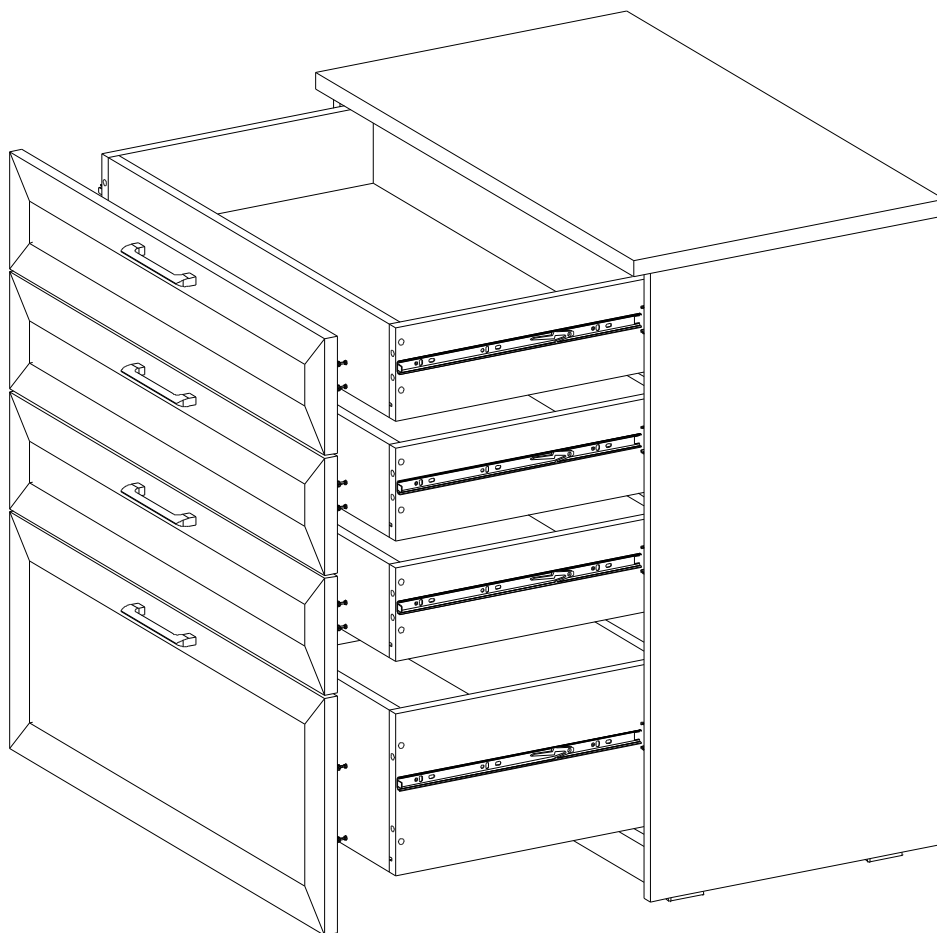
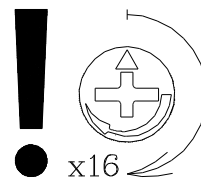


В зависимости от приобретенной Вами комплектации внешний вид дверей и фасадов ящиков может меняться.

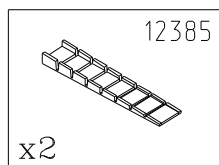


x3шт.

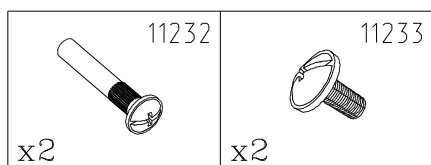




По необходимости выровняйте изделие с помощью мебельного клина.



При установке нескольких изделий в ряд рекомендуется стянуть их в верхней и нижней частях стяжками, предварительно просверлив отверстия  $\varnothing 5-6$  мм.



# ИНСТРУКЦИЯ ПО ЭКСПЛУАТАЦИИ И УХОДУ ЗА МЕБЕЛЬЮ

- Монтаж изделия производить строго по схеме сборки на ровной, чистой поверхности, подстелив плотную ткань или гофрокартон.
- При транспортировке и хранение упаковка с мебелью должна быть защищена от попадания воды и грязи; недопустимы падения с любой высоты и удары.
- Мебель хранить и эксплуатировать в сухом, отапливаемом помещении при температуре не ниже +2°С и относительной влажности воздуха 45+70%, на расстояние не менее 50 см от отопительных приборов.
- Поверхности мебели необходимо беречь от механических ударов твердыми предметами во избежание появления царапин, вмятин, сколов и т.д.
- Недопустим длительный контакт с водой и установка на поверхности горячих предметов без достаточной теплоизоляционной подкладки.
- Удаление пыли с поверхности следует проводить сухой, мягкой тканью.
- Для удаления различных загрязнений допускается протирать поверхность влажной тканью с добавлением небольшого количества мыльного раствора с обязательной последующей протиркой сухой мягкой тканью.
- Чистку поверхности проводить специальными составами для мебели, типа "Полироль".

---

## ЗАО "Васко"

Почтовый адрес: 142712, Московская обл., Ленинский район, п/о Горки Ленинские, а/я 5.  
Проезд: по (старому) Каширскому шоссе, 10 км. от МКАД, дер. Калиновка  
E-mail: vasko @ vasko-mebel.ru, sales @ vasko-mebel.ru  
Сайт: www.vasko-mebel.ru  
Тел.(495)926-16-82, (499)657-98-11, (495)548-84-96.

---

### Уважаемые Господа !

Поздравляем Вас с приобретением нашей продукции. Просим Вас посетить страничку ([WWW.VASKO-MEBEL.RU](http://WWW.VASKO-MEBEL.RU)) и оставить свои пожелания.

С уважением коллектив ЗАО "Васко"

---

## ГАРАНТИЙНЫЕ ОБЯЗАТЕЛЬСТВА ИЗГОТОВИТЕЛЯ ГАРАНТИЙНЫЙ ТАЛОН

Изготовитель гарантирует покупателю сохранение всех качественных показателей изделия требованиям ГОСТ 16371-93 в течение 24 месяцев для бытовой мебели и 18 месяцев для мебели общественных помещений, при соблюдении условий транспортирования, хранения, сборки и эксплуатации.

Гарантийный срок исчисляются со дня продажи мебели.

В период гарантийного срока изготовитель производит бесплатную замену деталей и элементов фурнитуры, имеющих дефекты производственного характера.

Замена деталей и фурнитуры с повреждениями, возникшими не по вине изготовителя, производится за отдельную плату.

**Срок службы мебели — 10 лет.**

Продавец мебели \_\_\_\_\_ Дата продажи \_\_\_\_\_

М.П.

---