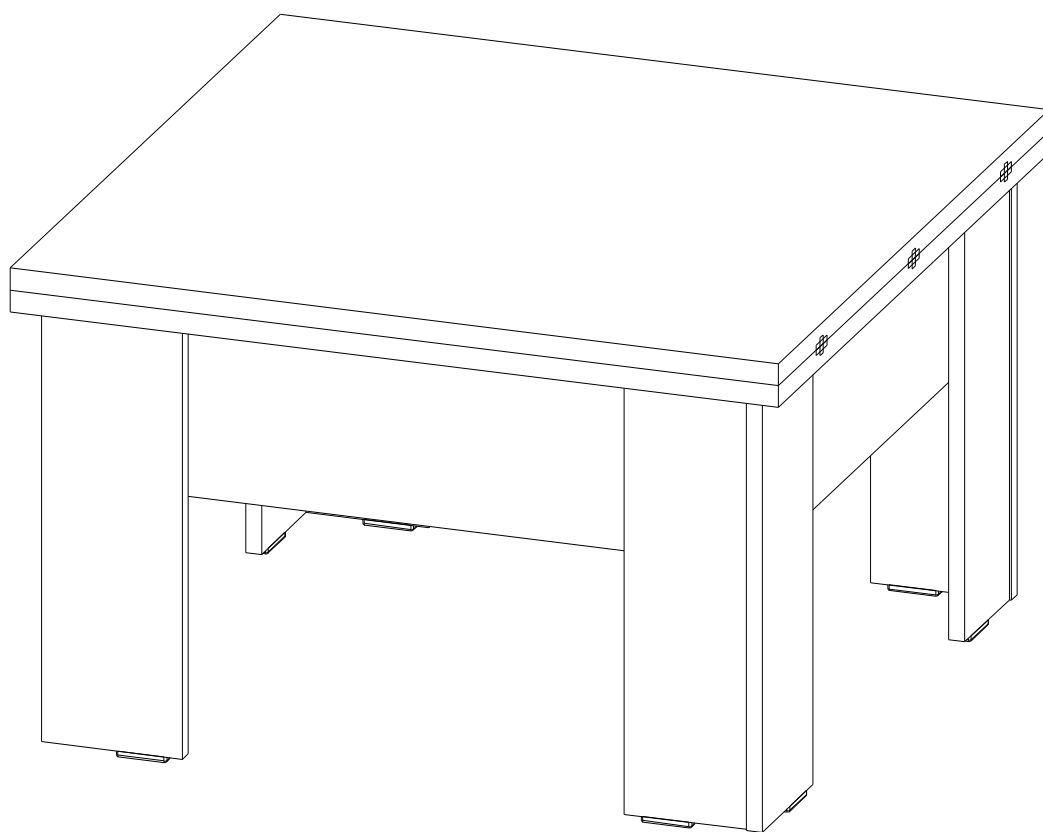


ИНСТРУКЦИЯ ПО СБОРКЕ СТ 8006



Уважаемый покупатель,
приступая к сборке, пожалуйста, внимательно изучите данную инструкцию
Благодарим Вас за покупку!



тел.\факс +7 (495) 926-16-82
e-mail:vasko @ vasko-mebel.ru
www.vasko-mebel.ru

КОМПЛЕКТ ДЕТАЛЕЙ

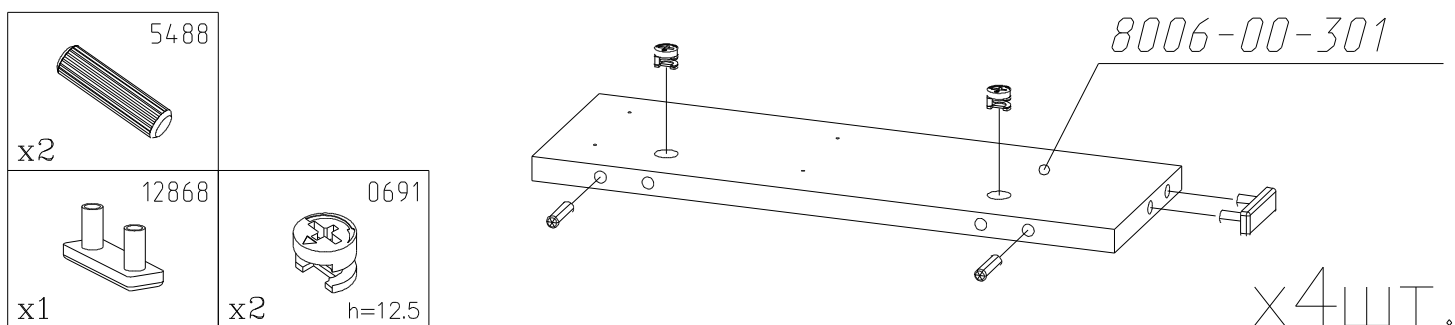
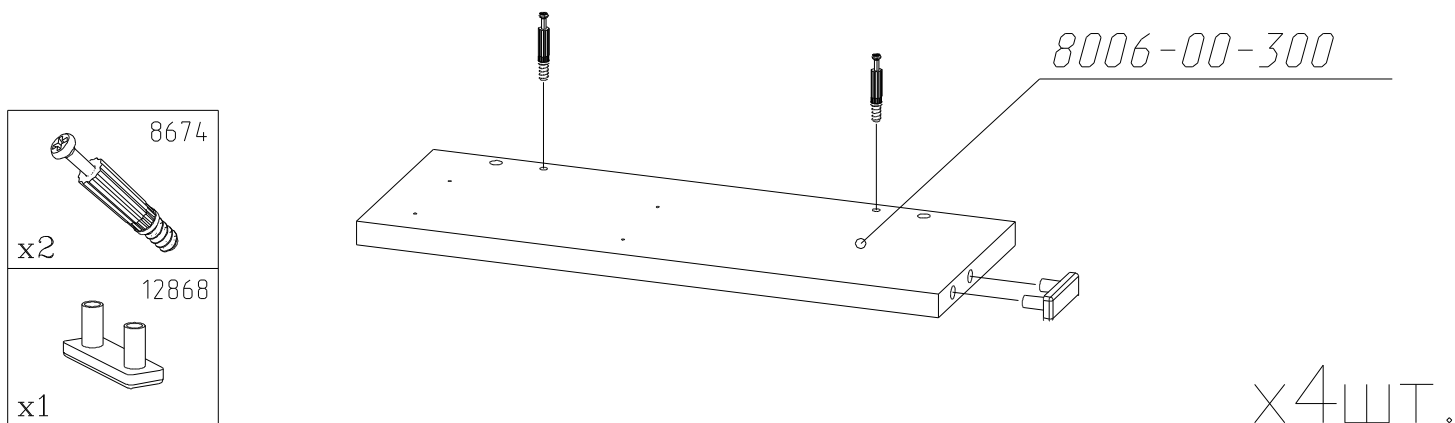
ОБОЗНАЧЕНИЕ	НАИМЕНОВАНИЕ	КОЛ-ВО
8006-00-100	Столешница 1	1
8006-00-101	Столешница 2	1
8006-00-102	Столешница 3	1

ОБОЗНАЧЕНИЕ	НАИМЕНОВАНИЕ	КОЛ-ВО
8006-00-300	Боковина 1	4
8006-00-301	Боковина 2	4
8006-00-400	Царга 1	2
8006-00-401	Царга 2	2

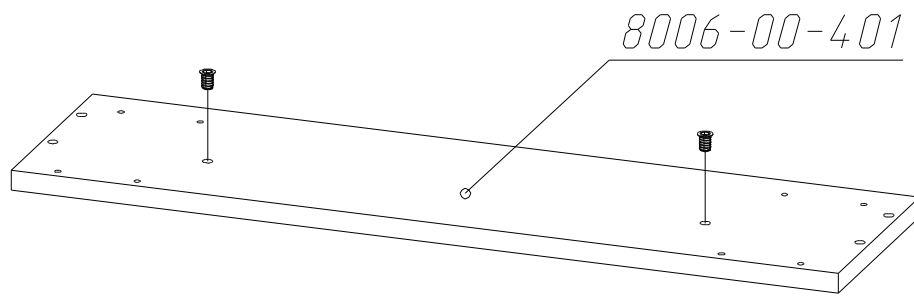
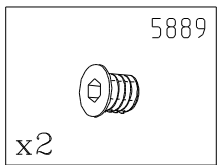
МЕТИЗЫ И ФУРНИТУРА*

 15699 x1	 11520 x12	 5887 x1	 5471 x1	 5495 x8 L=50мм	 5488 x8
	 11522 x12	 5889 x12	 8674 x8	 0691 x8 h=12.5	 5515 x4
 12868 x8	 6288 x10	 5477 x32	 6587 x18	 14207 x3	 13527 x4
 12867 x4	* Фирма оставляет за собой право заменять некоторые элементы фурнитуры (с сопутствующим изменением количества метизов для ее крепления).				

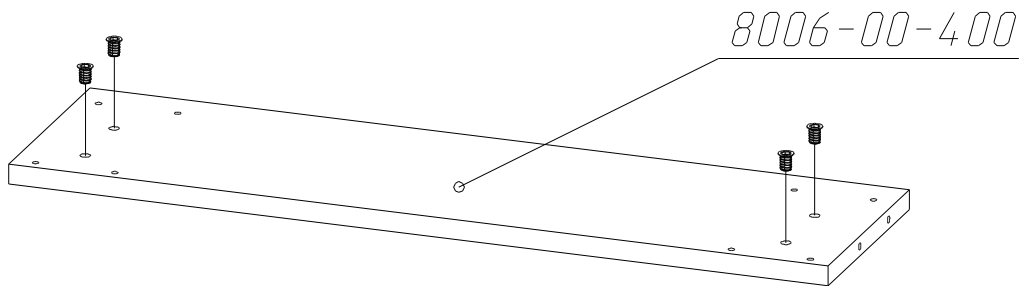
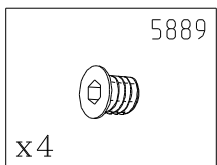
ПОРЯДОК СБОРКИ



ПОРЯДОК СБОРКИ



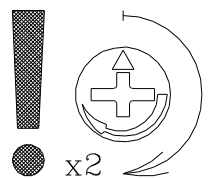
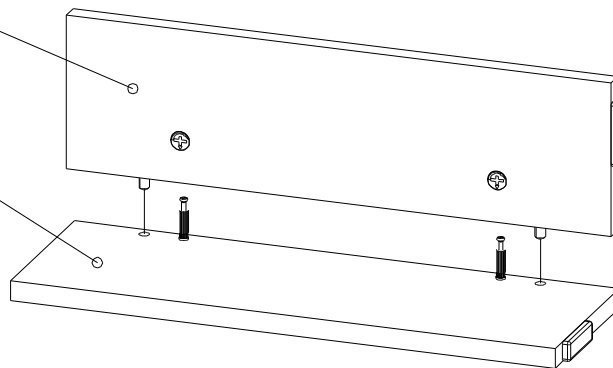
x2 шт.



x2 шт.

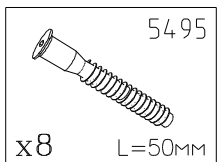
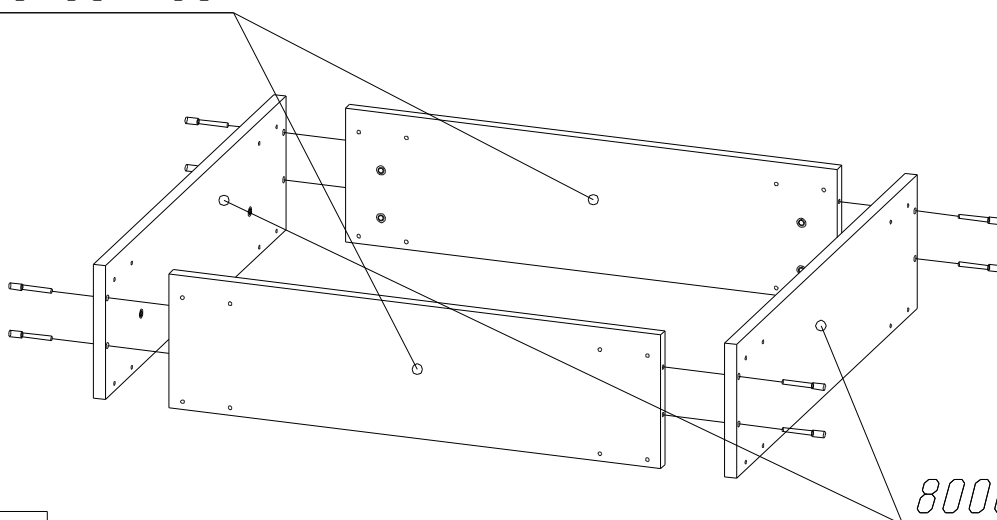
8006-00-301

8006-00-300



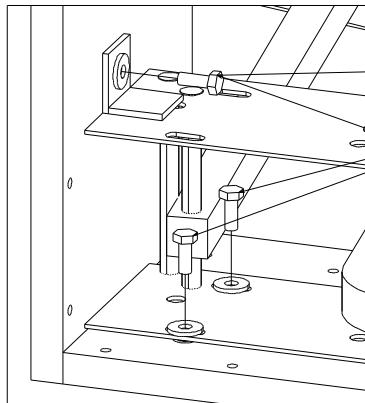
x4 шт.

8006-00-400

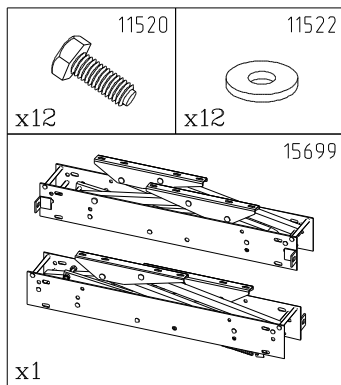
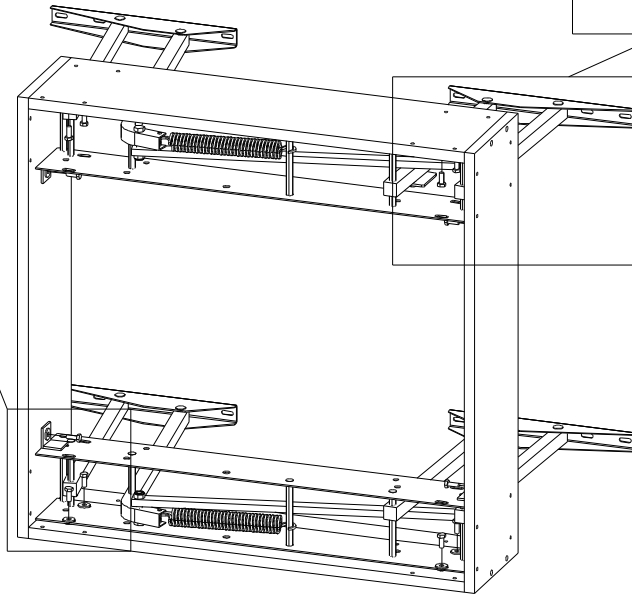
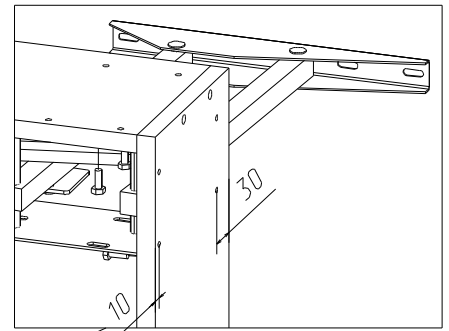


ВНИМАНИЕ

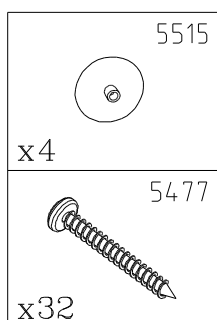
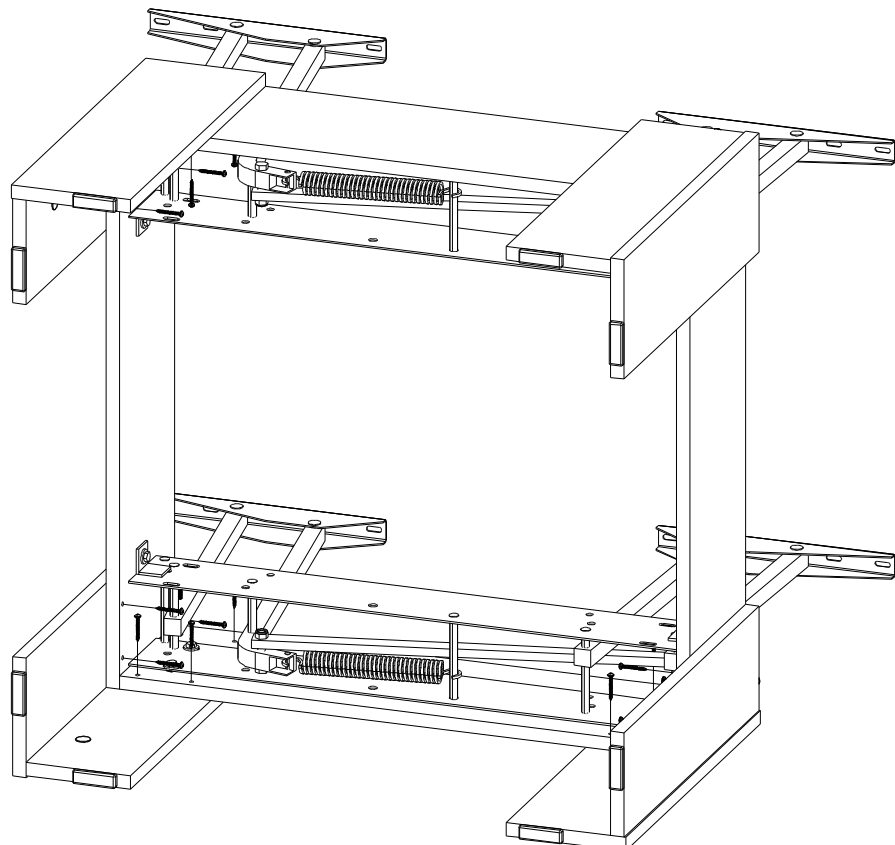
Механизм устанавливается таким образом, чтобы отверстия в деталях СТ8006-00-400 и СТ8006-00-401 были смещены к низу изделия (см.схему ниже)



1. Наживить, не затягивая.
2. Закрутить.
3. Затянуть.

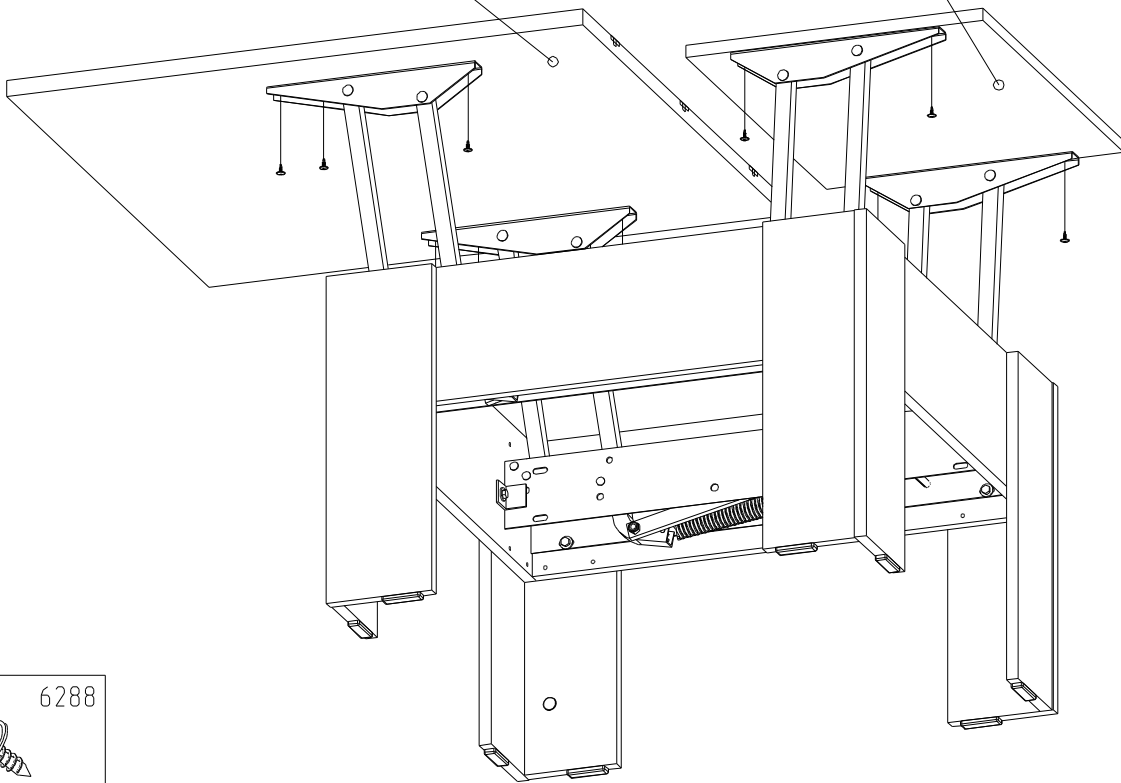


После монтажа механизма необходимо установить пружины!



8006-00-101

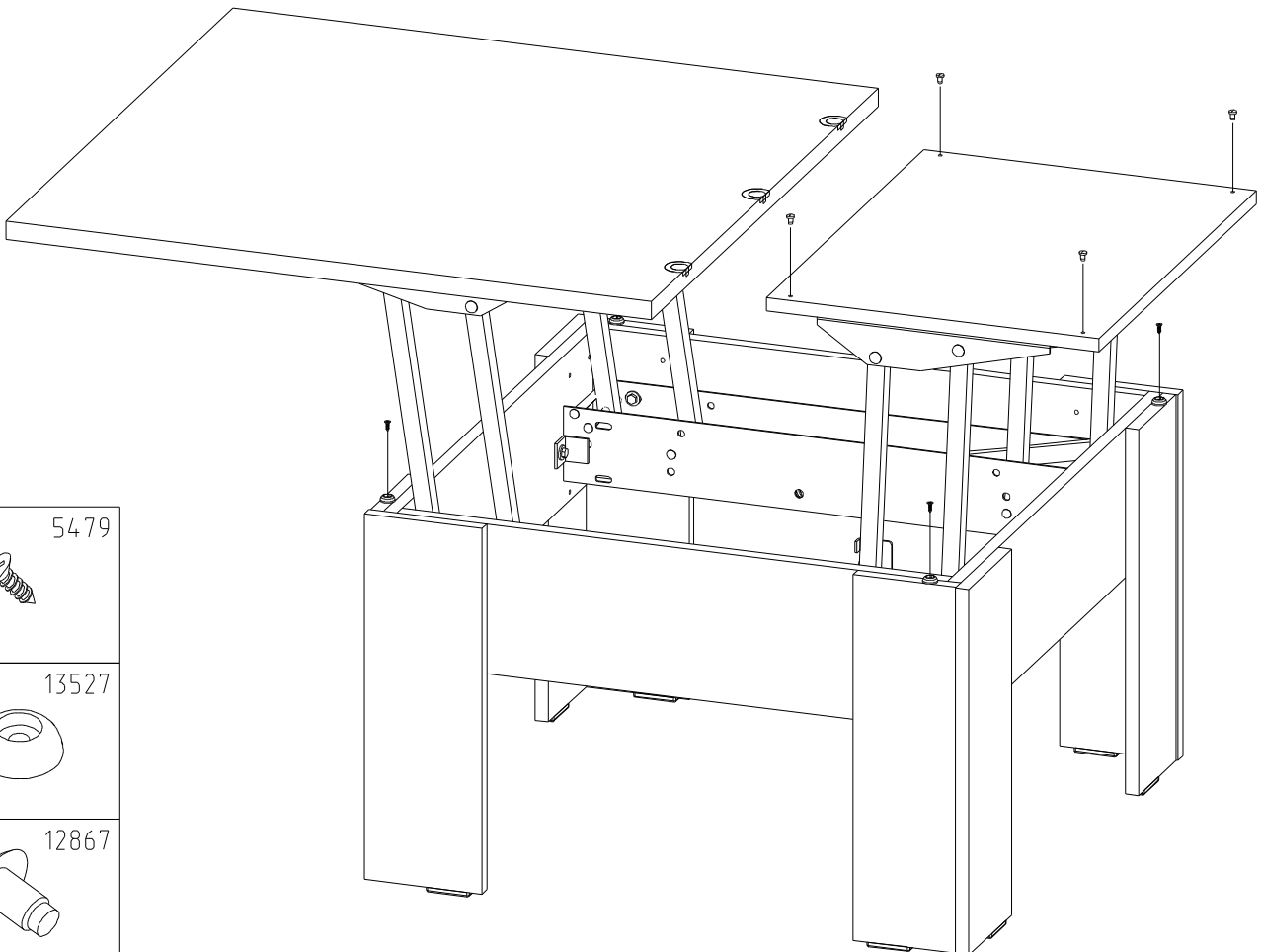
8006-00-102



6288



x10



5479



x4

13527



x4

12867



x4

8006-00-100

