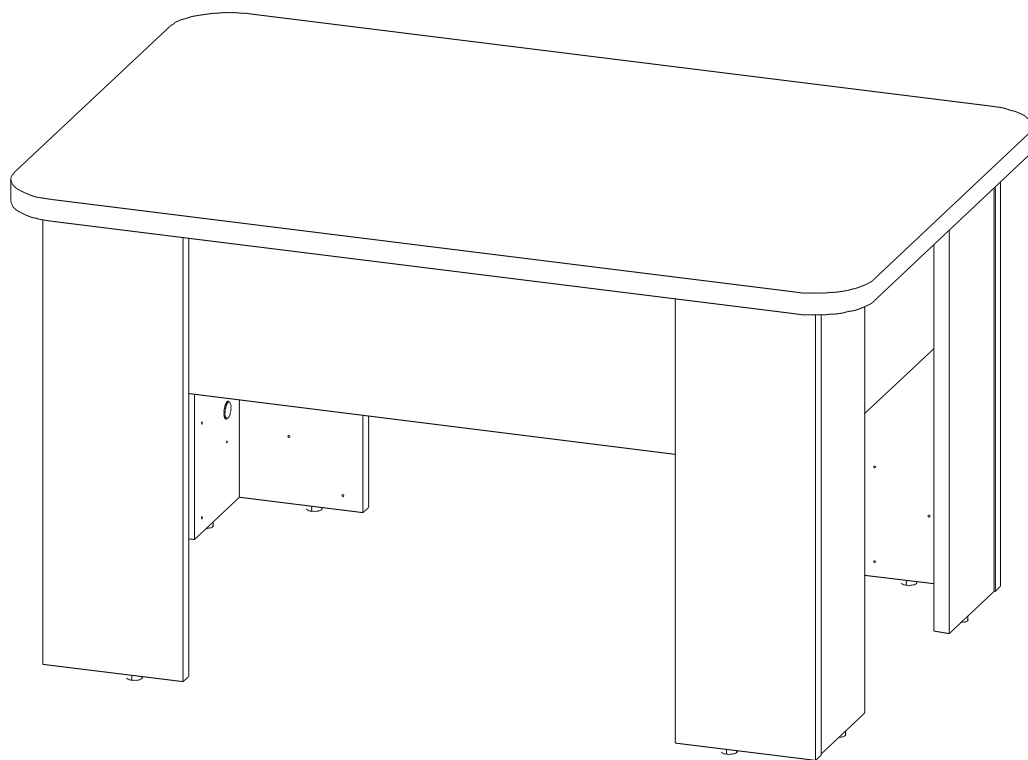


ИНСТРУКЦИЯ ПО СБОРКЕ СТ 8005



Уважаемый покупатель,
приступая к сборке, пожалуйста, внимательно изучите данную инструкцию
Благодарим Вас за покупку!



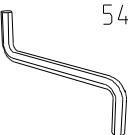
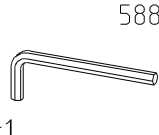
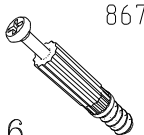
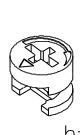
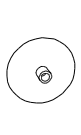
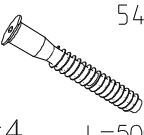
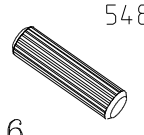
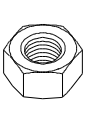
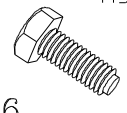
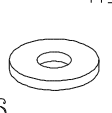
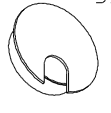
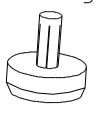

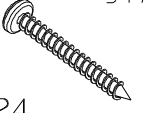

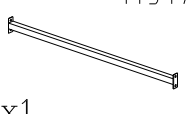
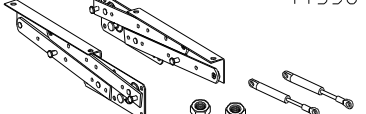
тел.\факс (495)548-87-00
e-mail:vasko @ vasko-mebel.ru
www.vasko-mebel.ru

КОМПЛЕКТ ДЕТАЛЕЙ

ОБОЗНАЧЕНИЕ	НАИМЕНОВАНИЕ	КОЛ-ВО	ОБОЗНАЧЕНИЕ	НАИМЕНОВАНИЕ	КОЛ-ВО
СТ8005-00-***	Столешница	1	СТ8005-00-302	Перегородка	2
СТ8005-00-101	Дно	1	СТ8005-00-303	Боковина 1	4
СТ8005-00-300	Бок левый	1	СТ8005-00-304	Боковина 2	4
СТ8005-00-301	Бок правый	1	СТ8005-00-400	Царга	2

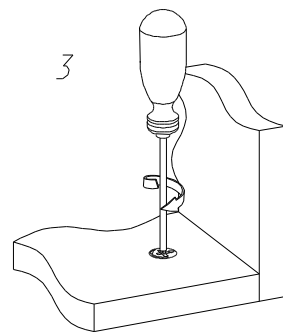
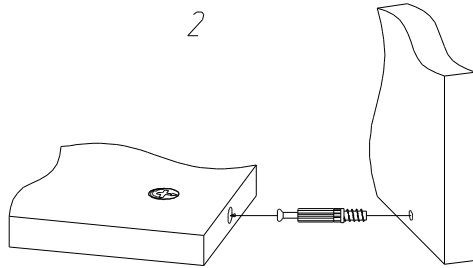
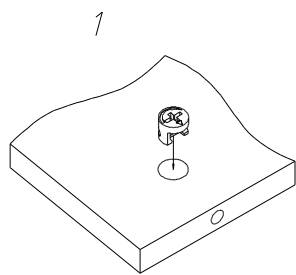
*** - 100 или 102 в зависимости от цвета изделия.

МЕТИЗЫ И ФУРНИТУРА*

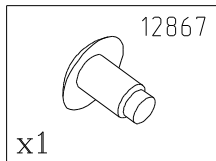
 5471 x1	 5887 x1	 8674 x16	 0691 h=12.5 x16	 5515 x8	 5495 L=50мм x4	 5488 x16
 Гайка М8 12867 x4	 11520 x16	 11522 x16	 5506 x1	 5426 x8	 5889 x12	 5477 x24
 12867 x8	 14547 x1	 14536 x1				

* Фирма оставляет за собой право заменять некоторые элементы фурнитуры (с сопутствующим изменением количества метизов для ее крепления).

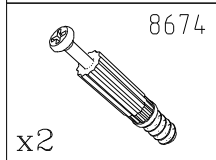
УСТАНОВКА И ЗАТЯЖКА ЭКСЦЕНТРИКА



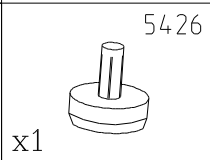
ПОРЯДОК СБОРКИ



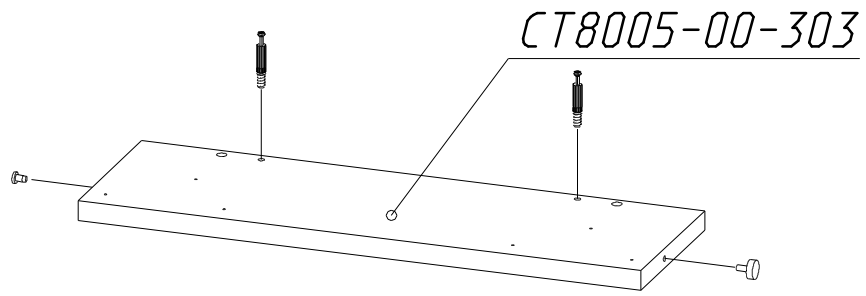
x1



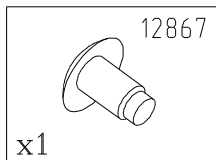
x2



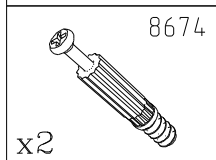
x1



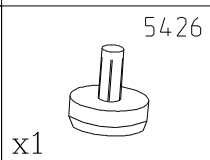
x2шт.



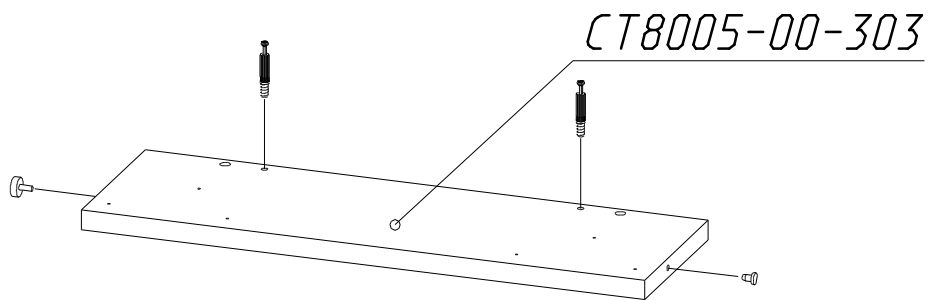
x1



x2

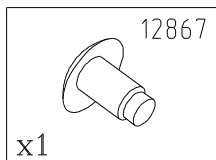


x1

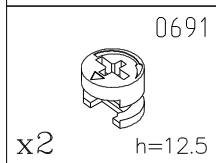


x2шт.

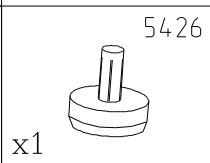
CT8005-00-304



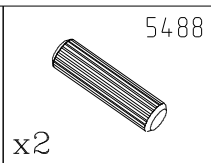
x1



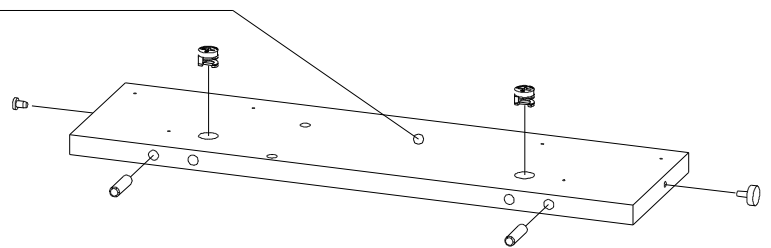
x2



x1

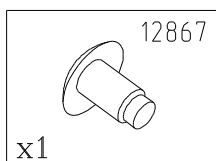


x2

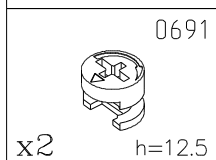


x2шт.

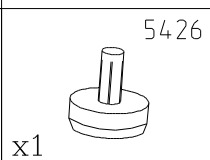
CT8005-00-304



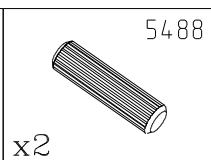
x1



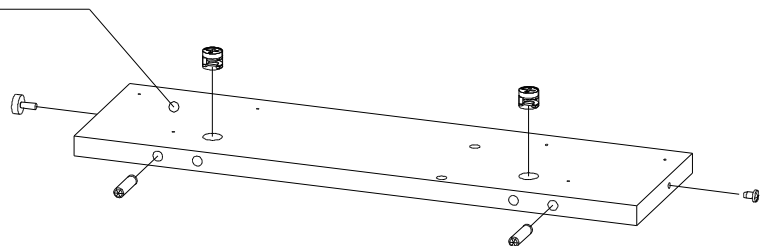
x2



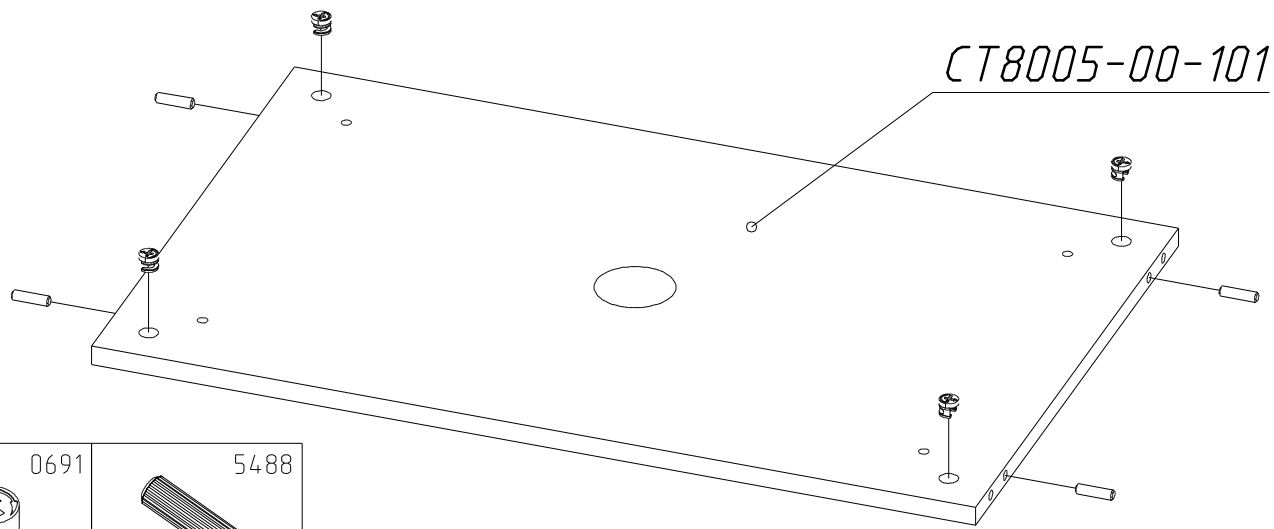
x1



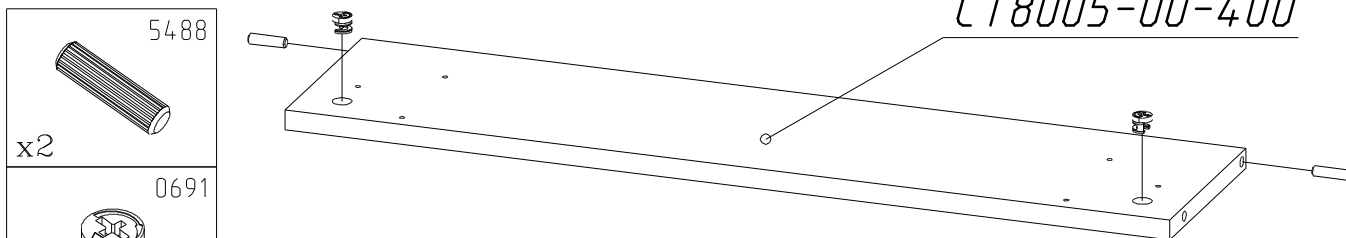
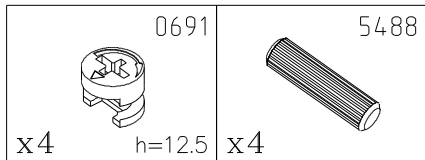
x2



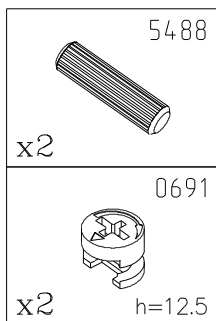
x2шт.



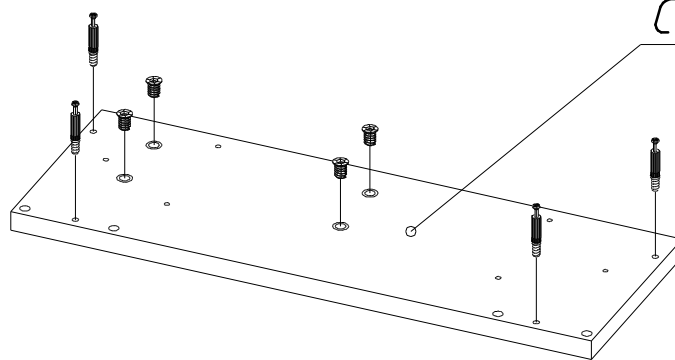
CT8005-00-101



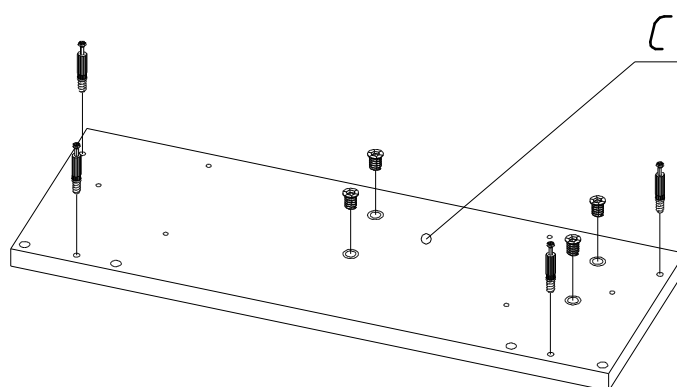
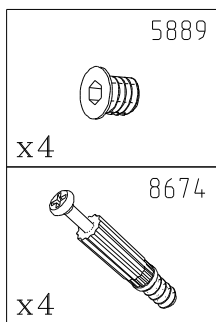
CT8005-00-400



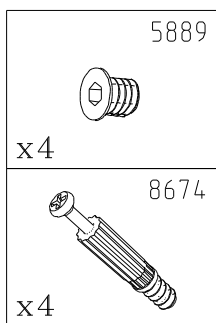
x2шт.



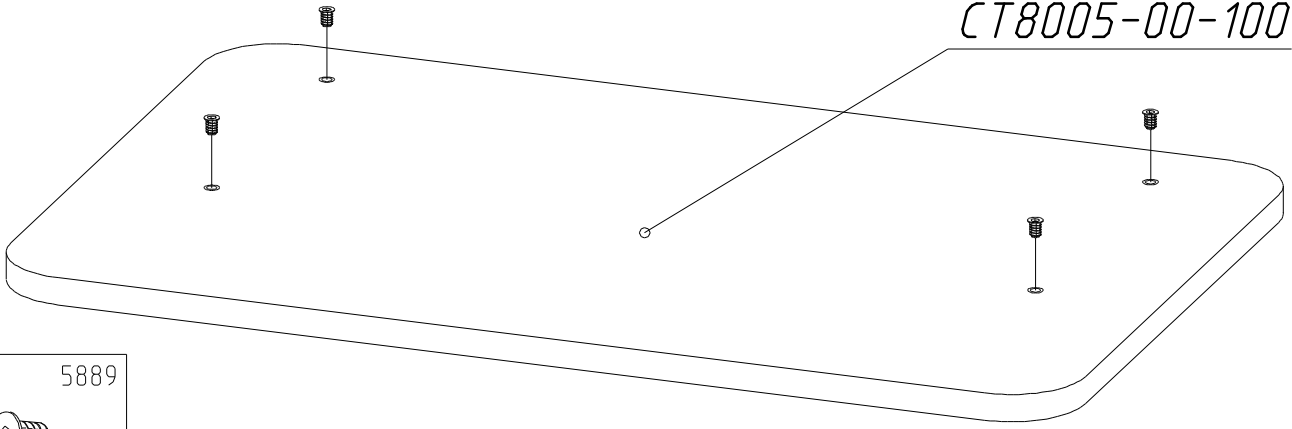
CT8005-00-300



CT8005-00-301



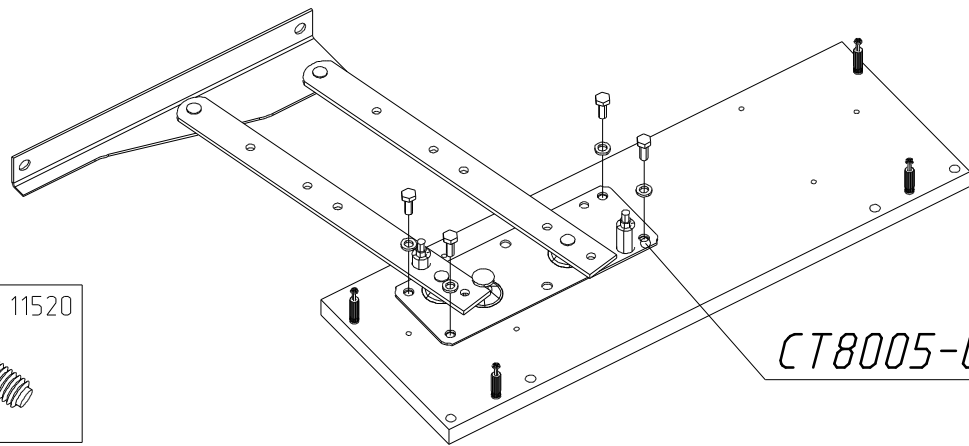
CT8005-00-100



5889



x4



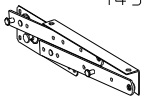
CT8005-00-300

11522



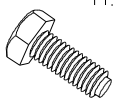
x4

14536

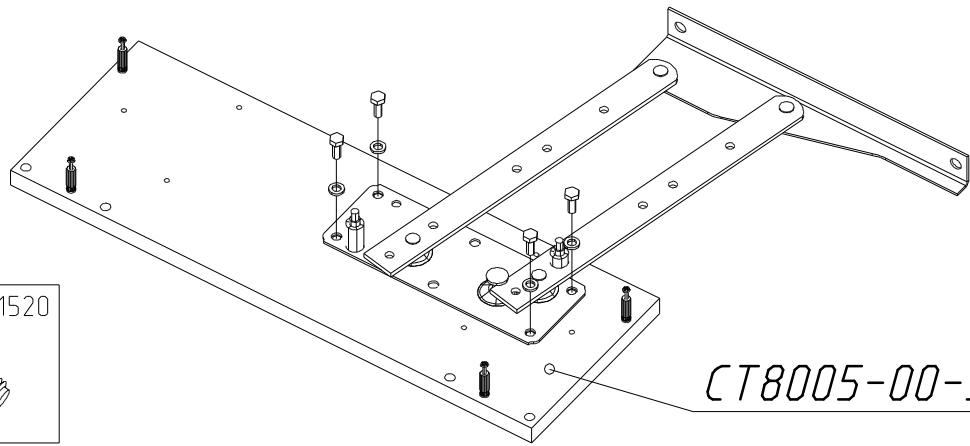


x1

11520



x4



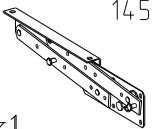
CT8005-00-300

11522



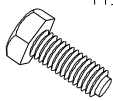
x4

14536



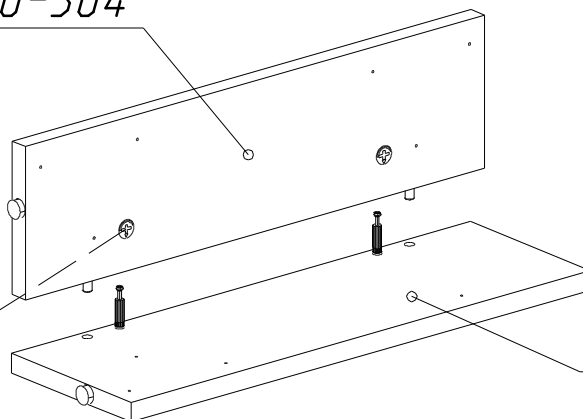
x1

11520

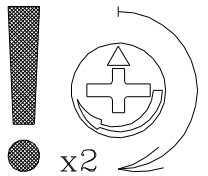


x4

CT8005-00-304



CT8005-00-303



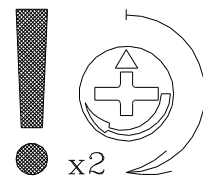
x2

5515



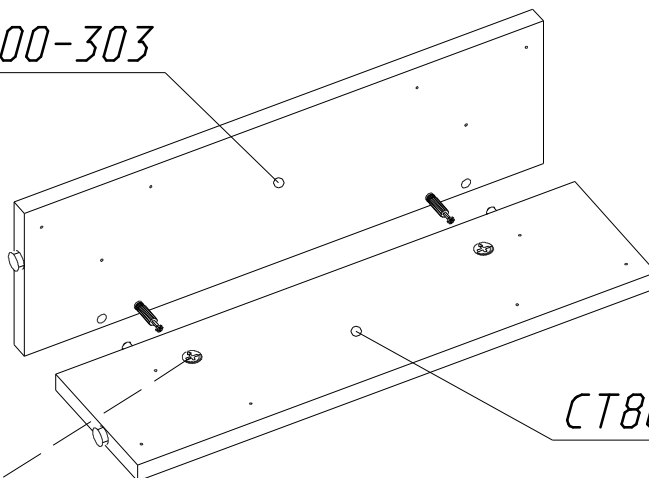
x1

x2 шт.

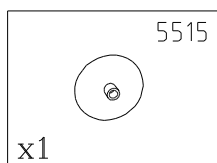


x2

CT8005-00-303



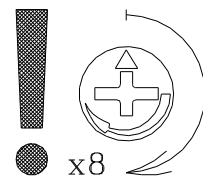
CT8005-00-304



5515

x1

x2 шт.

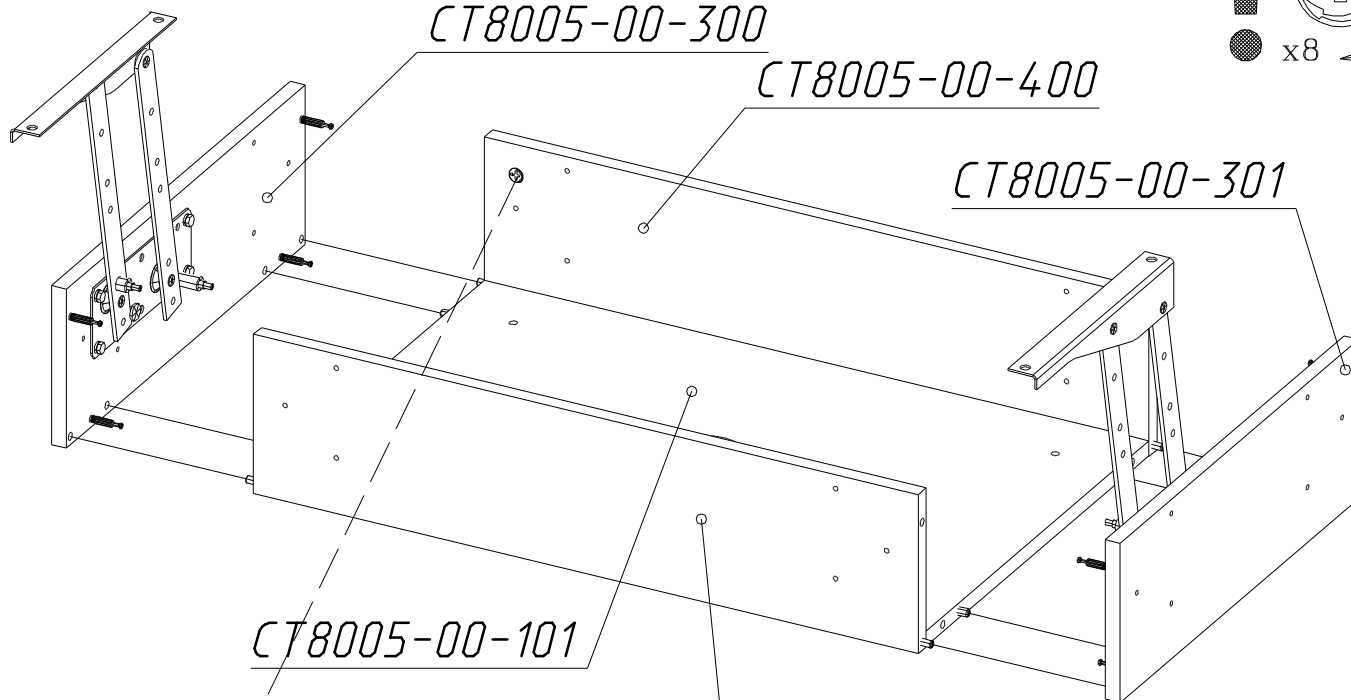


x8

CT8005-00-300

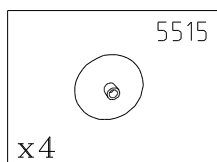
CT8005-00-400

CT8005-00-301



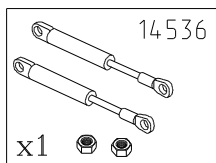
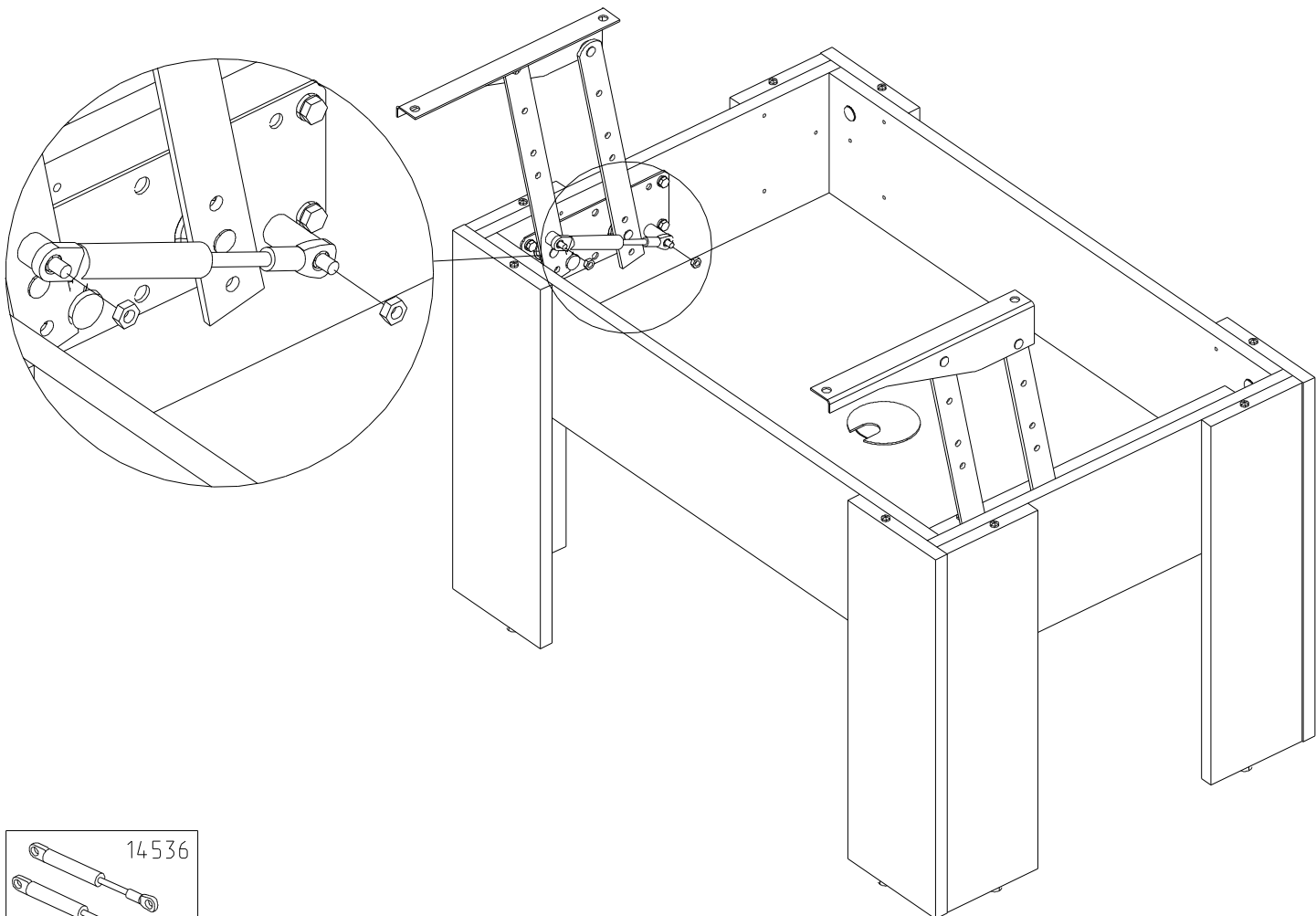
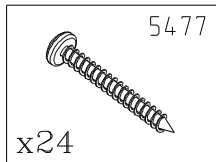
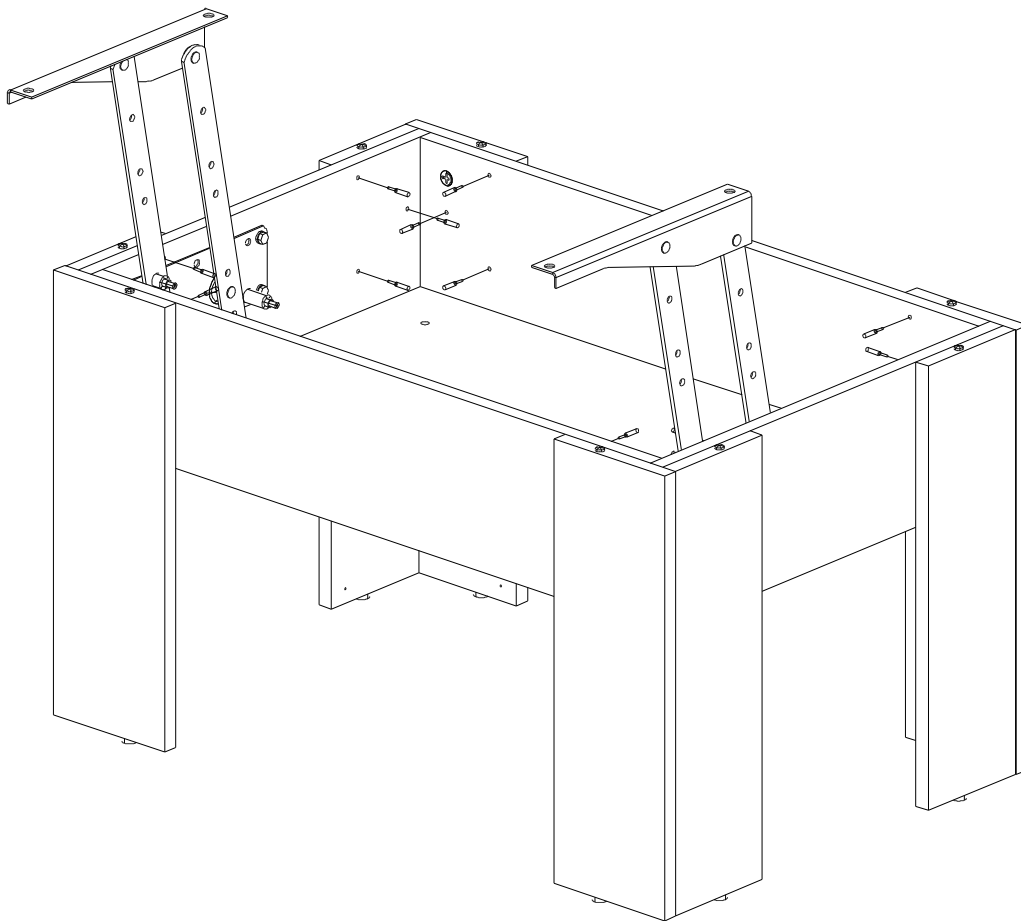
CT8005-00-101

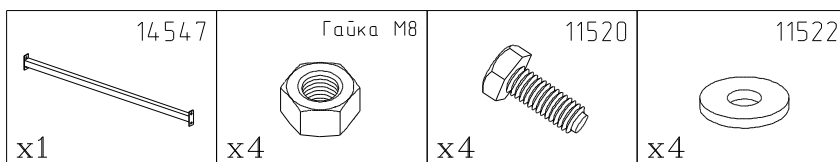
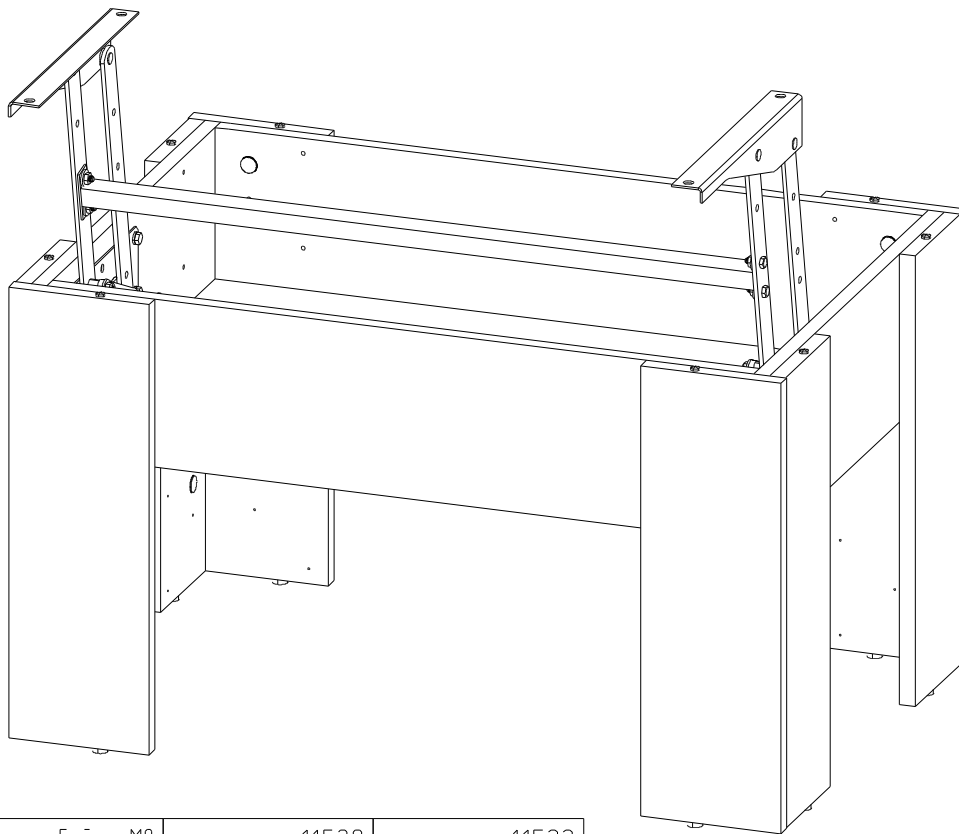
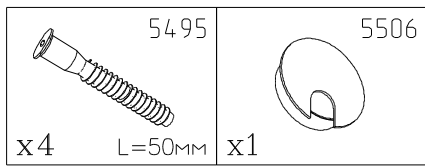
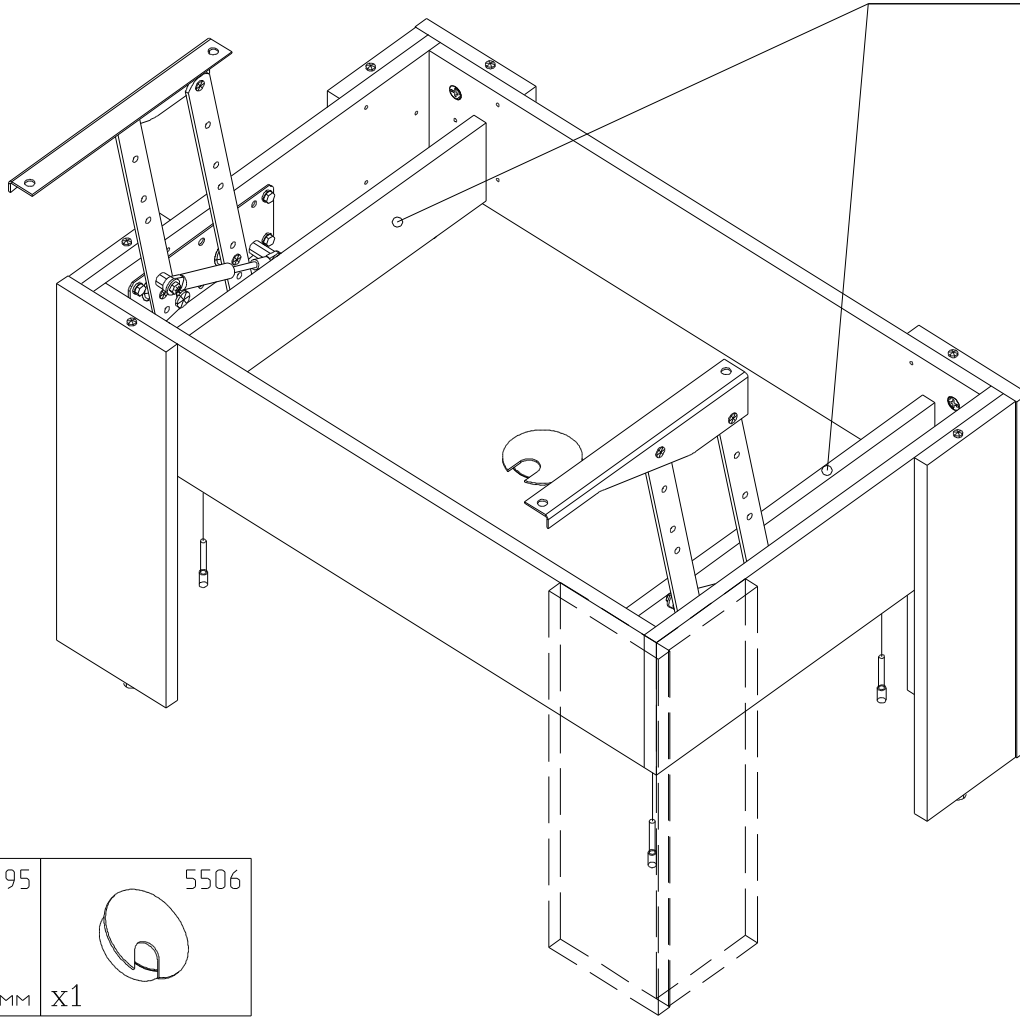
CT8005-00-400

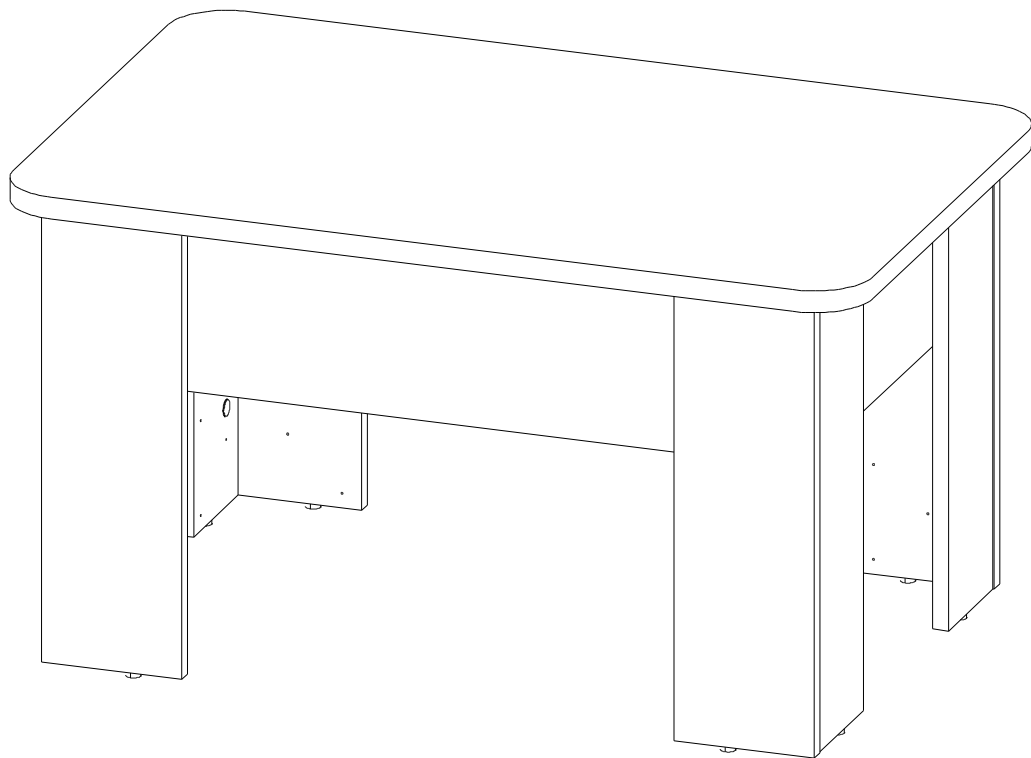
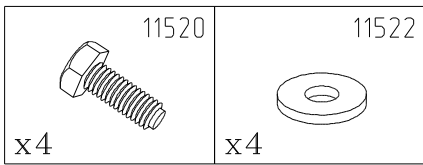
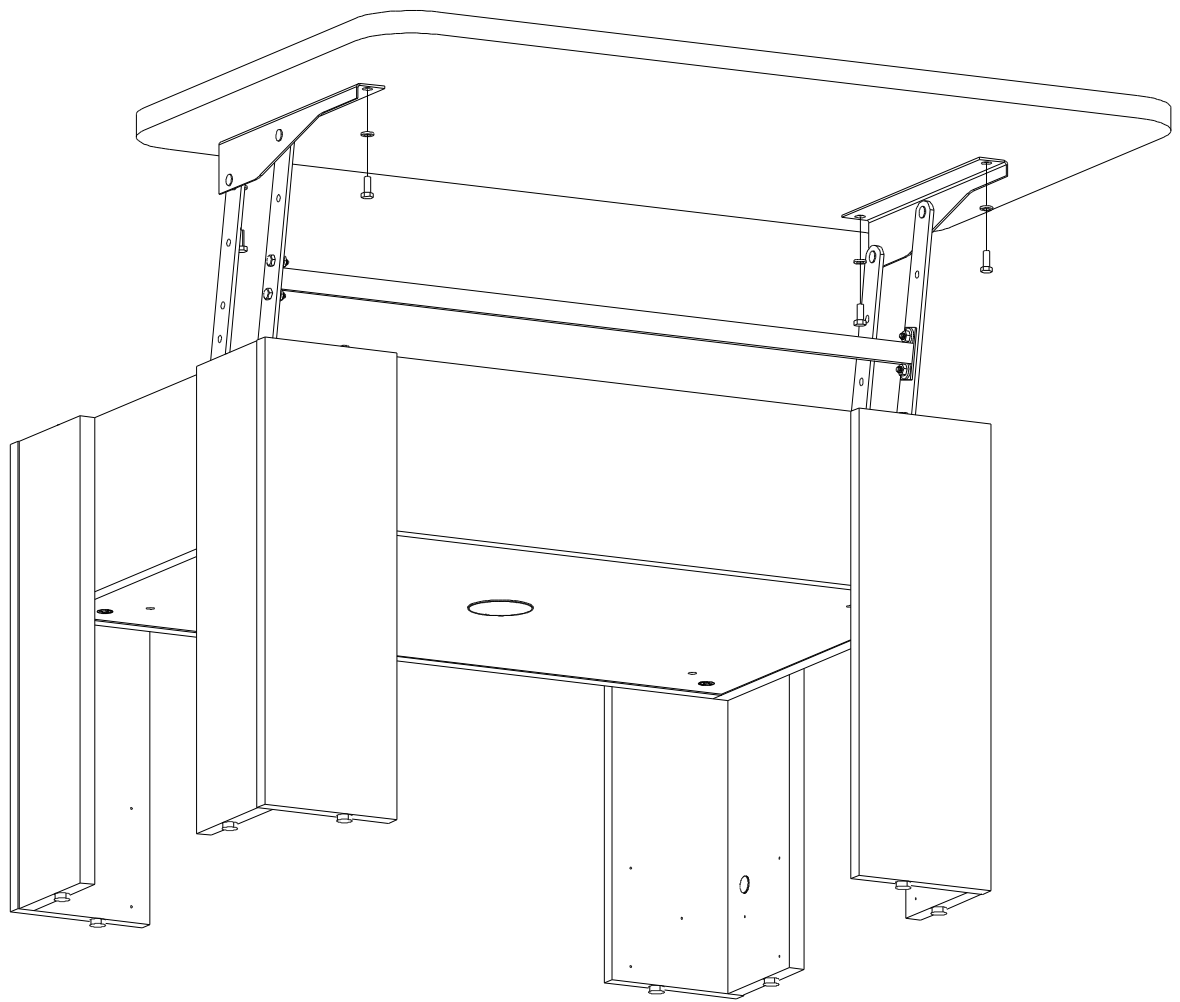


5515

x4







ИНСТРУКЦИЯ ПО ЭКСПЛУАТАЦИИ И УХОДУ ЗА МЕБЕЛЬЮ

- Монтаж изделия производить строго по схеме сборки на ровной, чистой поверхности, подстелив плотную ткань или гофрокартон.
- При транспортировке и хранение упаковка с мебелью должна быть защищена от попадания воды и грязи; недопустимы падения с любой высоты и удары.
- Мебель хранить и эксплуатировать в сухом, отапливаемом помещении при температуре не ниже +2°С и относительной влажности воздуха 45+70%, на расстояние не менее 50 см от отопительных приборов.
- Поверхности мебели необходимо беречь от механических ударов твердыми предметами во избежание появления царапин, вмятин, сколов и т.д.
- Недопустим длительный контакт с водой и установка на поверхности горячих предметов без достаточной теплоизоляционной подкладки.
- Удаление пыли с поверхности следует проводить сухой, мягкой тканью.
- Для удаления различных загрязнений допускается протирать поверхность влажной тканью с добавлением небольшого количества мыльного раствора с обязательной последующей протиркой сухой мягкой тканью.
- Чистку поверхности проводить специальными составами для мебели, типа "Полироль".

ЗАО "ВасКо"

Почтовый адрес: 142712, Московская обл., Ленинский район, п/о Горки Ленинские, а/я 5.
Проезд: по (старому) Каширскому шоссе, 10 км. от МКАД, дер. Калиновка
E-mail: vasko @ vasko-mebel.ru, sales @ vasko-mebel.ru
Сайт: www.vasko-mebel.ru
Тел.(495)926-16-82, (499)657-98-11, (495)548-84-96.

Уважаемые Господа !

Поздравляем Вас с приобретением нашей продукции. Просим Вас посетить страничку (WWW.VASKO-MEBEL.RU) и оставить свои пожелания.

С уважением коллектив ЗАО "ВасКо"

ГАРАНТИЙНЫЕ ОБЯЗАТЕЛЬСТВА ИЗГОТОВИТЕЛЯ

ГАРАНТИЙНЫЙ ТАЛОН

Изготовитель гарантирует покупателю сохранение всех качественных показателей изделия требованиям ГОСТ 16371-93 в течение 24 месяцев для бытовой мебели и 18 месяцев для мебели общественных помещений, при соблюдении условий транспортирования, хранения, сборки и эксплуатации.

Гарантийный срок исчисляются со дня продажи мебели.

В период гарантийного срока изготовитель производит бесплатную замену деталей и элементов фурнитуры, имеющих дефекты производственного характера.

Замена деталей и фурнитуры с повреждениями, возникшими не по вине изготовителя, производится за отдельную плату.

Срок службы мебели - 10 лет.

Продавец мебели _____ Дата продажи _____

М.П.