



# **Saturn®**

**ST-FP8088**

**JUICER**

**СОКОВЫЖИМАЛКА**

**СОКОВИЖИМАЛКА**

**GYÜMÖLCSCENTRIFUGA**

**ШЫРЫНСЫҚҚЫШ**



GB

## JUICER

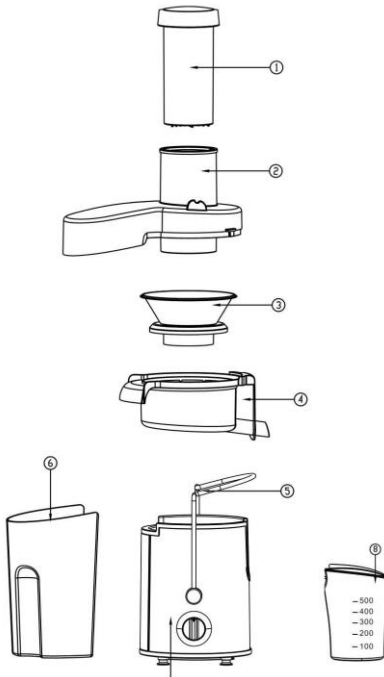
Dear Buyer!

We congratulate you on having bought the device under trade name "Saturn". We are sure that our devices will become essential and reliable assistance in your housekeeping.

**Avoid extreme temperature changes. Rapid temperature change (e.g. when the unit is moved from freezing temperature to a warm room) may cause condensation inside the unit and a malfunction when it is switched on. In this case leave the unit at room temperature for at least 1.5 hours before switching it on. If the unit has been in transit, leave it indoors for at least 1.5 hours before starting operation.**

Please, read all instructions carefully before using.

## DESCRIPTION



1. Pushing bar
2. Transparent cover
3. Juicing net
4. Middle seat
5. Handle
6. Residue barrel
7. Main machine
8. Juicer jug

## Attention

1. This machine is unavailable for the weakness, unresponsive or psychopathic person (including children), unless under the direction or help from the person who have the responsibility for security. Children should be overseen, so it can be testified that they are not playing with it.
2. Before using, put this machine on a stable and even table board, operate according to the above methods.
3. Before juicing, first confirm juicing net and rotor clutched in position, and no hard contact between juicing net cutter and transparent cover. Put the transparent cover on, fasten tight the handle, then turn on the machine.
4. Before being used, the motor works in running-in phase, there may be slight peculiar smell and spark, this is normal, after the motor works for some period, the above phenomenon will disappear.
5. During juicing, make sure there is not too full juice and residue in the middle seat and residue cup, if too full, please cut off power supply, clean up, then use again.
6. During using, do not open the cup cover. In case power supply is on, do not put hand or any ware into the mixing cup or feed port, otherwise, harmful accident may occur or this machine may be damaged.
7. In order to prolong service life of this machine, over-temperature protective device is mounted in the motor. If the motor works for a long time or overloaded, when over warning temperature, power supply will automatically cut off. After the motor stops, pull out plug of power supply, wait for the motor to cool (about for 30 min), use again.
8. During operating, please do not leave, never let children operate.
9. When this machine works in mixing, mincing or grinding conditions, no-loaded or over loaded work is strictly prohibited.
10. After operation, do not pour the food out until pull out the plug of power supply.
11. Cutters are very sharp, in order to

avoid danger, when cleaning a cutter, please put the cutter under water tap for washing, do not wash it with hand.

12. This machine must not be used for others beyond regulated purposes.

13. In case of damaged power supply cord, in order to avoid danger, replacement must be performed by the manufacturer or its service department or similar professional persons.

14. Service life - 4 years. Before putting into operation shelf life is unlimited.

### **Performances**

1. For the juicer with large diameter, entire apple or pear can be put in for juicing, no cutting apart needed, easy and quick.

2. Design is fine, simple, and beautiful, with combined structure, easy to operate and clean.

3. High speed electric motor with overheating protection is adopted, high efficiency, time saving, energy saving, high service life of the motor.

4. Safety lock unit for switching is specially designed, in order to make sure safety and reliability in use.

### **Attention before using**

1. This machine is set with safety unit, when the handle does not fasten the cover or the cutter seat is not fastened, the motor cannot turn, so as to ensure safety for the user.

2. When disassembling or assembling the juicer, press the upper of feed port of the cover with your hand, then force the handle to slide in or out of cover slot.

3. When disassembling juicing net, first remove the cover and residue barrel, then put up the middle ring by holding juicing nozzle with your hand, and take up, the juicing net will automatically leave the rotor.

4. In order to avoid damage, before using, first check power supply for compliance with rated voltage.

5. Clean all parts able to disassemble (refer to the section of "Maintenance and cleaning").

6. When assembling, please carefully read the diagram of "Name and position of main components".

7. Please carefully read the "attentions" before using.

### **Juicing**

1. Before using, please confirm the button switch of the main machine in stop state, in this way, in case assembly is not completed, starting the main machine can be avoided, so

unnecessary damage for persons or property avoided.

2. Before juicing, first confirm juicing net and rotor clutched in position, and no hard contact between juicing net cutter and transparent cover. Put the transparent cover on, put the handle into the cover slot, then turn on the machine.

3. For using, assemble according to the diagram of "Name and position of main components". Turn on power supply, press switch to let the machine run no-load for 5 sec. Put prepared vegetable or fruit into feed port of the juicer, press with the pushing bar, evenly, hard and slowly, juice of the vegetable or fruit can be found, original, fresh, good for health.

4. **Note:** when pressing food with the pushing bar, force shall be even or indirect, pressing force shall not be more than 1 kg, no too sudden force, otherwise, juicing effect will be reduced.

### **Operating time**

This machine is designed with button switches of 0 grading, 1 grading, 2 grading (0 for stop, 1 for weak grading, 2 for strong grading). For juicing, select strong grading, for operating time, after operating for 1min, stop for 1min, then use again. After the above operation is performed for three times, stop for 15 min, do not operate until the motor is cooled, in this way, service life of this machine will be prolonged, the machine will serve you more efficiently.

### **Maintenance and cleaning**

1. This machine shall be often used, so as to keep the motor dry and clean.

2. If not using for a long time, please store this machine at a dry and well-ventilated place so as to prevent the motor from being damped and going moldy.

3. No washing the main machine. When cleaning, only wipe with wet cloth. Other components may be washed directly with water, such as pushing bar, cover, middle seat, residue cup, juice nozzle.

### **Specifications:**

Power:	600 W
Rated voltage:	220-240 V
Rated frequency:	50 Hz
Rated current:	2.7 A
Net weight:	2.70 kg
Gross weight:	3.40 kg

<b>Set</b>	
JUICER	1
INSTRUCTION MANUAL	
WITH WARRANTY BOOK	1
JUICE CUP	1
PACKAGE	1

## ENVIRONMENT FRIENDLY DISPOSAL

You can help protect the environment!



Please remember to respect the local regulations: hand in the non-working electrical equipments to an appropriate waste disposal center.

The manufacturer reserves the right to change the specification and design of goods.

RU

## СОКОВЫЖИМАЛКА

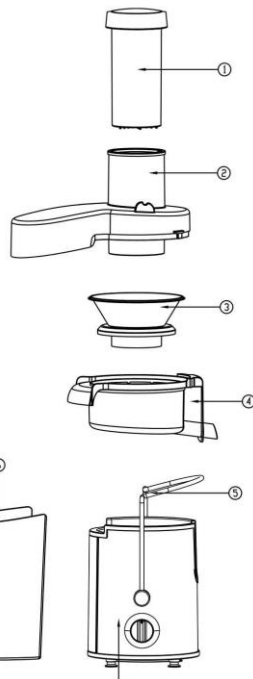
**Уважаемый покупатель!**  
Поздравляем Вас с приобретением изделия торговой марки "Saturn". Уверены, что наши изделия будут верными и надежными помощниками в Вашем домашнем хозяйстве.

**Не подвергайте устройство резким перепадам температур. Резкая смена температуры (например, внесение устройства с мороза в теплое помещение) может вызвать конденсацию влаги внутри устройства и нарушить его работоспособность при включении. Устройство должно отстояться в теплом помещении не менее 1,5 часов. Ввод устройства в эксплуатацию после транспортировки производить не ранее, чем через 1,5 часа после внесения его в помещение.**

**Пожалуйста, внимательно прочитайте всю инструкцию по эксплуатации перед использованием устройства.**

### Описание

1. Толкатель
2. Прозрачная крышка
3. Терка-фильтр
4. Соединительная часть
5. Ручка
6. Контейнер для мякоти
7. Блок мотора
8. Емкость для сока



### Меры предосторожности

1. Это устройство не предназначено для использования лицами (включая детей) с ограниченными физическими, сенсорными или умственными способностями, а также лицами, не имеющими опыта и знаний, если они не находятся под присмотром или не получили инструкции по использованию устройства от лица, ответственного за их безопасность. Не рекомендуется использовать устройство детям в возрасте до 14 лет.
2. Дети должны находиться под присмотром для уверенности в том, что они не играют с устройством.
3. Перед эксплуатацией поставьте соковыжималку на устойчивую и ровную поверхность, используйте ее в соответствии с указаниями, которые изложены в данной инструкции по эксплуатации.
4. Перед тем, как выжимать сок, сначала установите терку-фильтр на блок мотора, и слегка нажмите до характерного щелчка. Следите за тем, чтобы терка-фильтр не задевала прозрачную крышку. Накройте прозрачной крышкой,

плотно закрепите ручку, затем включите устройство.

5. Перед эксплуатацией, мотор находится в состоянии приработки и обкатки, поэтому могут возникнуть легкий специфический запах или искры, это нормальное явление; после того, как мотор поработает в течение некоторого времени, указанные явления исчезнут.

6. Во время выжимания сока, убедитесь, что в соединительной части и контейнере для мякоти не слишком много сока и мякоти, если они переполнены, пожалуйста, отключите устройство от сети, почистите их, затем снова включите устройство.

7. Во время эксплуатации не открывайте крышку соковыжималки. После подключения устройства к сети не вставляйте руки или любые предметы в само устройство или подающее отверстие, иначе это может привести к опасной ситуации или устройство может выйти из строя.

8. Для того, чтобы продлить срок службы соковыжималки, в моторе установлена защита от перегрева. Если мотор работает в течение длительного периода времени или перегружен, срабатывает защита от перегрева, и устройство автоматически отключается. После остановки мотора, выньте штепсельную вилку из розетки, подождите пока мотор охладится (около 30 минут), затем снова включите соковыжималку.

9. Во время эксплуатации, пожалуйста, не оставляйте устройство без присмотра и не разрешайте детям пользоваться им.

10. Строго запрещается использовать устройство вхолостую (без продуктов) или перегружать его, когда оно работает в режиме смешивания, измельчения или выжимания фруктов или овощей.

11. После эксплуатации не выливайте сок из емкости, пока не отключите устройство от сети.

12. Ножи очень острые, и во избежание опасной ситуации при их чистке, положите ножи под проточную воду, не мойте их руками.

13. Данное устройство необходимо использовать только по предназначению.

14. Во избежание опасной ситуации, если шнур питания поврежден, для его замены следует обратиться в авторизованный сервисный центр.

15. Срок службы - 4 года. До

введения в эксплуатацию срок хранения неограничен.

### **Основные свойства**

1. Увеличенное отверстие загрузки позволяет выжимать сок из целых фруктов и овощей (яблоки или груши), при этом не нужно резать их на кусочки, что позволяет легко и быстро выжимать сок.

2. Дизайн соковыжималки красивый, простой и удобный; устройство состоит из отдельных деталей, что облегчает его использование и очистку.

3. Предусмотрен высокооборотный мотор с защитой от перегрева, что позволяет достичь высокой производительности, экономит время и электроэнергию, продлевает срок службы мотора.

4. Специально предусмотрена защита от перегрева для автоматического отключения устройства в целях безопасности и надежного использования устройства.

### **Перед эксплуатацией**

1. В этом приборе установлено предохранительное устройство, когда ручка не прижимает крышку или соединительная часть не закреплена, мотор не включается, что обеспечивает безопасность для пользователя.

2. При демонтаже или сборке соковыжималки, нажмите рукой на подающее отверстие на крышке, затем постарайтесь сместить ручку относительно крышки.

3. Чтобы снять терку-фильтр, сначала снимите крышку и контейнер для мякоти, затем соединительную часть, придерживая рукой за носик для подачи сока, после чего терка-фильтр автоматически снимется с блока мотора.

4. Во избежание опасной ситуации, перед эксплуатацией сначала проверьте, соответствует ли напряжение Вашей сети напряжению, указанному на заводской табличке устройства.

5. Почистите все детали, которые снимаются (см. в разделе «Очистка и уход»).

6. Во время сборки, внимательно посмотрите на рисунок в разделе «Описание».

7. Перед эксплуатацией устройства внимательно прочитайте раздел «Меры предосторожности».

## Выжимание сока

1. Перед эксплуатацией удостоверьтесь в том, что переключатель установлен в положение Выкл., таким образом, в случае, если сборка не завершена, можно избежать включения устройства, и, следовательно, опасной ситуации для пользователя или имущества.

2. Перед тем, как выжимать сок, сначала установите терку-фильтр на блок мотора и слегка нажмите до характерного щелчка. Следите за тем, чтобы терка-фильтр не задевала прозрачную крышку. Накройте прозрачной крышкой, вставьте ручку в щель на крышке, затем включите устройство.

3. Перед эксплуатацией соберите устройство в соответствии с разделом «Описание». Подключите его к сети, нажмите на кнопку включения/выключения, чтобы устройство поработало вхолостую в течение 5 секунд. Положите подготовленные овощи или фрукты в подающее отверстие соковыжималки. Нажимайте толкателем равномерно, уверенно и медленно. После чего начнет поступать сок, выжатый из овощей или фруктов, натуральный, свежий и полезный для здоровья.

4. **Примечание:** нажимайте толкателем равномерно и легко с силой не более 1 кг, иначе это может повлиять на процесс выжимания сока.

Данное устройство оборудовано переключателем с обозначениями 0, 1, 2 (0 - остановка, 1 - малая скорость, 2 - большая скорость). Для выжимания сока выберите большую скорость; что касается времени, то после работы устройства в течение 1 минуты, остановите его на 1 минуту, затем снова включите. После такого трехкратного включения и выключения, выключите устройство на 15 минут, не включайте его, пока мотор не охладится, таким образом, продлится срок службы мотора и устройство будет дольше служить Вам.

## Очистка и уход

1. Поскольку устройство часто используется, мотор должен быть всегда сухим и чистым.

2. Если Вы не используете устройство в течение длительного периода времени, храните его в сухом и хорошо вентилируемом

помещении, чтобы избежать попадания влаги и плесени в мотор.  
3. Запрещается мыть блок мотора. Протирайте его только влажной тканью. Другие детали (а именно, толкатель, крышку, средний блок, контейнер для мякоти, подающее отверстие для сока) можно мыть непосредственно водой.

## Технические характеристики

Мощность: 600 Вт  
Номинальное напряжение: 220-240 В  
Номинальная частота: 50 Гц  
Номинальная сила тока: 2,7 А  
Вес нетто: 2,70 кг  
Вес брутто: 3,40 кг

## Комплектация

СОКОВЫЖИМАЛКА 1 шт.  
ИНСТРУКЦИЯ ПО ЭКСПЛУАТАЦИИ  
С ГАРАНТИЙНЫМ ТАЛОНОМ 1 шт.  
ЕМКОСТЬ ДЛЯ СОКА..... 1 шт.  
УПАКОВКА ..... 1 шт.

## БЕЗОПАСНОСТЬ ОКРУЖАЮЩЕЙ СРЕДЫ. УТИЛИЗАЦИЯ

**Вы можете помочь в охране окружающей среды!**



Пожалуйста, соблюдайте местные правила: передавайте неработающее электрическое

оборудование в соответствующий центр утилизации отходов.

**Производитель оставляет за собой право вносить изменения в технические характеристики и дизайн изделий.**



## СОКОВИЖМАЛКА

### Шановний покупцю!

Вітаємо Вас із придбанням виробу торгівельної марки "Saturn". Ми впевнені, що наш вироб буде вірними й надійними помічниками у Вашому домашньому господарстві.

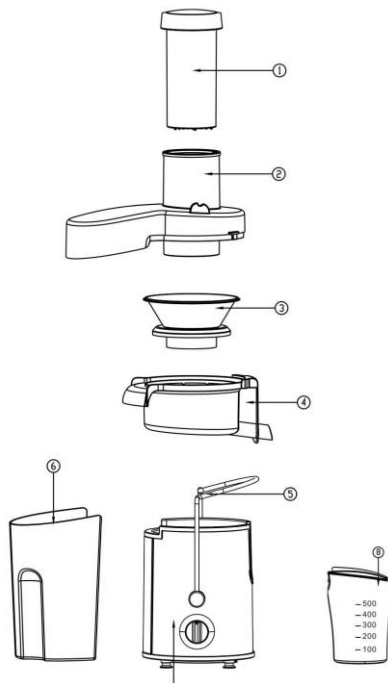
**Не піддавайте пристрій різким перепадам температур. Різка зміна температури (наприклад, внесення пристрою з морозу в тепле приміщення) може викликати конденсацію вологи всередині пристрою та порушити його працездатність при вмиканні. Пристрій повинен відстоятися в теплому приміщенні не менше ніж 1,5**



**години.**  
**Введення пристрою в експлуатацію після транспортування проводити не раніше, ніж через 1,5 години після внесення його в приміщення.**

**Будь ласка, уважно прочитайте всю інструкцію з експлуатації перед використанням пристрою.**

**Найменування та розміщення основних комплектуючих деталей**



1. Штовхач
2. Прозора кришка
3. Терка-фільтр
4. З'єднувальна частина
5. Ручка
6. Контейнер для м'якоти
7. Блок мотора
8. Ємкість для соку

### **Запобіжні заходи**

1. Цей пристрій не призначений для використання особами (включаючи дітей) з обмеженими фізичними, сенсорними або розумовими здібностями, а також особами, які не мають досвіду і знань, якщо вони не знаходяться під наглядом або не

отримали інструкцію із застосування пристрою від особи, відповідальної за їх безпеку. Не рекомендовано використовувати пристрій дітям віком до 14 років.

2. Діти повинні знаходитися під наглядом для впевненості в тому, що вони не граються із пристроєм.

3. Перед експлуатацією поставте соковижималку на стійку та рівну поверхню стола, використовуйте її відповідно до вказівок, що зазначені в цій інструкції з експлуатації.

4. Перед тим, як вижимати сік, спочатку встановіть терку-фільтр на блок мотора, і злегка натисніть до характерного клацання. Слідкуйте за тим, щоб терка-фільтр не чіпала за прозору кришку. Накрийте прозорою кришкою, міцно закріпіть ручку, потім увімкніть пристрій.

5. Перед експлуатацією, мотор знаходиться в стані прироблення та обкатки, тому можуть виникнути легкий специфічний запах та іскри, це нормальне явище; після того, як мотор працює протягом деякого часу, вказані явища зникнуть.

6. Під час вижимання соку, переконайтеся, що в середньому блоці та контейнері для м'якоти не занадто багато соку та м'якоти, якщо вони переповнені, будь ласка, відключіть пристрій від мережі, очистіть їх, потім знову увімкніть пристрій.

7. Під час експлуатації не відкривайте кришку соковижималки. Після підключення пристрою до мережі не вставляйте руки або будь-які предмети в сам пристрій або подаючий отвір, інакше це може призвести до небезпечної ситуації або пристрій може вийти з ладу.

8. Для того, щоб подовжити термін служби соковижималки, у моторі встановлений захист від перегріву. Якщо мотор працює протягом тривалого періоду часу або перевантажений, спрацює захист від перегріву, та пристрій автоматично відключається. Після зупинки мотора, вийміть штепсельну вилку з розетки, почекайте доки мотор охолоне (біля 30 хвилин), потім знову увімкніть соковижималку.

9. Під час експлуатації, будь ласка, не залишайте пристрій без нагляду та не дозволяйте дітям користуватися ним.

10. Суворо забороняється використовувати пристрій вхолосту (без продуктів) або перевантажувати його, коли він працює в режимі змішування, подрібнення або

вижимання фруктів або овочів.

11. Після експлуатації не виливайте сік з ємності, доки не відключите пристрій від мережі.

12. Ножі дуже гострі, щоб уникнути небезпечної ситуації при їх очищенні, покладіть ножі під проточну воду, не мийте ножі руками.

13. Даний пристрій необхідно використовувати тільки за призначенням.

14. Щоб уникнути небезпечної ситуації, якщо шнур живлення пошкоджено, для його заміни слід звернутися до авторизованого сервісного центру.

Термін служби – 4 роки. До введення в експлуатацію термін зберігання необмежений.

### **Перед експлуатацією**

1. У цьому приладі встановлено запобіжний пристрій, коли ручка не притискає кришку або з'єднувальну частину не закріплено, мотор не вмикається, що забезпечує безпеку для користувача.

2. При демонтажі або складанні соковижималки, натисніть рукою на подаючий отвір на кришці, потім постарайтеся змістити ручку відносно кришки.

3. Щоб зняти терку-фільтр, спочатку зніміть кришку та контейнер для м'якоті, потім середній блок, притримуючи рукою за носик для подачі соку, після чого терка-фільтр автоматично зніметься з блоку мотора.

4. Щоб уникнути небезпечної ситуації, перед експлуатацією спочатку перевірте, чи відповідає напруга Вашої мережі напрузі, вказаній на заводській табличці пристрою.

5. Очистіть всі деталі, які знімаються (інформацію дивіться в розділі «Очищення та догляд»).

6. Під час складання, будь ласка, уважно подивіться на малюнок у розділі «Опис».

7. Перед експлуатацією пристрою уважно прочитайте розділ «Запобіжні заходи».

### **Вижимання соку**

1. Перед експлуатацією впевніться в тому, що перемикач встановлено в положення Вимк., таким чином, у випадку, якщо складання не завершено, можна уникнути вмикання пристрою, і, отже, небезпечної ситуації для користувача або майна.

2. Перед тим, як вижимати сік,

спочатку встановіть терку-фільтр на блок мотора, і трохи натисніть до характерного клацання. Слідкуйте за тим, щоб терка-фільтр не чіпала за прозору кришку. Накрийте прозорою кришкою, вставте ручку в щілину на кришці, потім увімкніть пристрій.

3. Перед експлуатацією зберіть пристрій відповідно до розділу «Опис». Ввімкніть його в мережу, натисніть на кнопку вмикання/вимикання, щоб пристрій попрацював вхолосту протягом 5 секунд. Покладіть підготовлені овочі або фрукти в подаючий отвір соковижималки. Натискайте штовхачем рівномірно, впевнено та повільно. Після чого почне надходити сік, вижати із овочів або фруктів, натуральний, свіжий і корисний для здоров'я.

4. **Примітка:** натискайте штовхачем рівномірно та легко з силою не більше 1 кг, інакше це може вплинути на процес вижимання соку.

Даний пристрій обладнано перемикачем з позначеннями 0, 1, 2 (0 - зупинка, 1 - мала швидкість, 2 - велика швидкість). Для вижимання соку виберіть велику швидкість; що стосується часу, то після роботи пристрою протягом 1 хвилини, зупиніть його на 1 хвилину, потім знову увімкніть. Після такого триразового вмикання та вимикання, вимкніть пристрій на 15 хвилин, не вмикайте його, доки мотор не охолоне, таким чином, термін служби мотора буде продовжено і пристрій буде довше служити Вам.

### **Очищення та догляд**

1. Оскільки пристрій часто використовується, мотор повинен бути завжди сухим і чистим.

2. Якщо Ви не використовуєте пристрій протягом тривалого періоду часу, зберігайте його в сухому та добре вентильованому приміщенні, щоб уникнути потрапляння вологи та цвілі в мотор.

3. Забороняється мити блок мотора. Протирайте його тільки вологою ганчіркою. Інші деталі (а саме, штовхач, кришку, середній блок, контейнер для м'якоті, подаючий отвір для соку) можна мити безпосередньо водою.

### **Технічні характеристики**

Потужність: 600 Вт  
Номинальна напруга: 220-240 В  
Номинальна частота: 50 Гц  
Номинальна сила струму: 2.7 А

Вага нетто: 2,70 кг  
Вага бруто: 3,40 кг

### Комплектація

СОКОВИЖИМАЛКА..... 1 шт.  
ІНСТРУКЦІЯ З ЕКСПЛУАТАЦІЇ З  
ГАРАНТИЙНИМ ТАЛОНОМ... ..1 шт.  
ЄМКІСТЬ ДЛЯ СОКУ..... 1 шт.  
УПАКОВКА..... 1 шт.

### БЕЗПЕКА НАВКОЛИШНЬОГО СЕРЕДОВИЩА. УТИЛІЗАЦІЯ



Ви можете допомогти в охороні навколишнього середовища! Будь ласка, дотримуйтесь місцевих правил: передавайте непрацююче електричне обладнання у відповідний центр утилізації відходів.

Виробник залишає за собою право вносити зміни в технічні характеристики й дизайн виробів.



HU

### GYÜMÖLCSCENTRIFUGA

#### Tisztelt Vásárlónk!

Köszönjük, hogy SATURN márkájú termékünk megvásárlása mellett döntött. Biztosak vagyunk benne, hogy gyümölcscentrifugánk megbízható és strapabíró segítője lesz a háztartásában!

#### FIGYELEM!

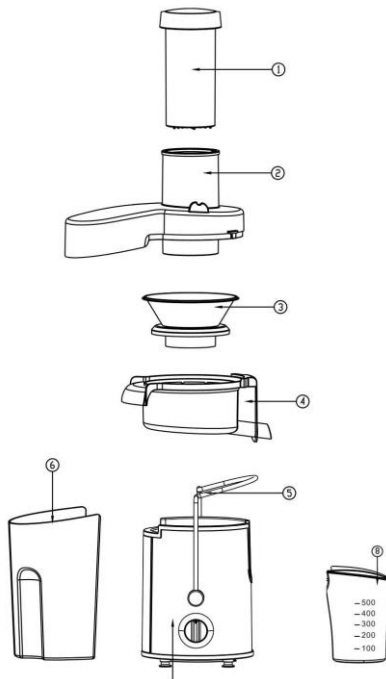
Óvja meg készülékét a hirtelen hőmérsékletváltozásoktól, mely nedvesség lecsapódást és zárlatot okozhat. Hőmérsékletváltozás esetén a készüléket legalább 1, 5 óráig hagyja állni szobahőmérsékleten. Szállítás után legalább 1, 5 órát pihentesse a terméket, mielőtt üzembe helyezné.

A készülék első bekapcsolása előtt olvassa el a használati útmutatót.

#### Leírás

1. Nyomófej
2. Átlátszó fedő
3. Nemesacél rosta
4. Csatlakoztató egység
5. Biztonsági kar

6. Rosttartály
7. Motoregység
8. Íértartály



#### Biztonsági előírások

1. Ezt a készüléket nem használhatják olyan személyek (a gyermekeket is beleértve), akik nincsenek fizikai, érzékelési vagy mentális képességeik teljes birtokában vagy nincs meg a szükséges tapasztalatuk és tudásuk, kivéve, ha biztonságukért felelős személy felügyeletet vagy a készülék használatához megfelelő oktatást biztosít számukra. A készülék használata nem ajánlatos 14 év-nál fiatalabb gyerekeknek.
2. A gyermekeket tartsa felügyelet alatt, bizonyosodjon meg róla, hogy nem játékszerként használják a készüléket.
3. A készülék használata előtt, helyezze azt egy sík felületre, és a jelen használati utasítás szerint használja a gyümölcscentrifugát.
4. Mielőtt elkezdené a munkát, helyezze a nemesacél rostát a motoregységre, amíg egy kattantást nem hall. Figyeljen rá, hogy a rosta ne érintkezzen az átlátszó fedővel. Helyezze el az átlátszó fedőt, és emelje fel a biztonsági kart, ezután

kapcsolja be a készüléket.

5. Az első használatkor a motor bejáratódik, ezért normálisnak számít egy kis szag és szikrák. Bejáratás után azok eltűnnek.

6. Mielőtt elkezdené a munkát, győződjön meg arról, hogy a csatlakozó egység és a rosttartály nincsenek tele. Ha ez egységek tele vannak, áramtalanítsa a készüléket, ürítse ki azokat és újra kapcsolja be a készüléket.

7. A készülék használata közben ne nyissa fel készülék fedelét. Miután a készülék csatlakoztatva van az elektromos hálózathoz, ne dugja be sem az ujját sem más tárgyat a gyümölcscentrifugába. Különböző veszélyes helyzetehz vezetethet, vagy tönkretetheti a készüléket.

8. A motor élettartamának meghosszabbítása céljából a készülék rendelkezik túlmelegedés elleni funkcióval. Ha a készülék hosszú időn keresztül folyamatosan működik, vagy a motorja túlterhelt, akkor működésbe lép a túlmelegedés elleni funkció, és a motor leáll. Miután a motor leállt áramtalanítsa a készüléket, várja meg amíg az teljesen lehűl (kb. 30 perc) és kapcsolja be újra a készüléket.

9. Működés közben ne hagyja a készüléket felügyelet nélkül, és ne hagyja, hogy gyerekek használják azt.

10. Szigorúan tilos üresen használni a készüléket és túlterhelni, amikor az keverési, aprítási vagy centrifuga üzemmódban működik.

11. Használat után ne öntsük ki a levet a tartályból, amíg a készülék nincs áramtalanítva.

12. A pengék élesek és a veszély elkerülése érdekében, csak öblítse a folyó víz alatt, ne mossa kézzel azokat.

13. A készüléket csak olyan célokra használja, amelyekre az lett tervezve.

14. Veszélyes helyzetek elkerülése érdekében, ne használja a készüléket, ha a hálózati kábele sérült, hanem azonnal forduljon a szakszervízhez.

15. A készülék működési élettartama - 4 év. Beüzemeltetése előtt korlátlan ideig tárolható.

### **Alapvető tulajdonságok**

1. A nagyobb töltőnyomás lehetővé teszi egész gyümölcsök és zöldségek feldolgozását (alma, körte), ezért nem szükséges apróbb részekre vágni az élelmiszereket, ami sokkal megkönnyíti és gyorsítja a munkáját.

2. A gyümölcscentrifuga egyszerűen és kényelmesen lett kialakítva; a készülék több különálló részből áll,

ami megkönnyíti a használatát és a tisztítását.

3. A készülék magas fordulatszámú motorral és túlmelegedés elleni védelemmel rendelkezik, ami lehetővé teszi a nagy teljesítményt, idő és energia megtakarítást, meghosszabbítja a motor élettartamát.

4. A túlmelegedés elleni védelem a készülék automatikus kikapcsolásával a kifejezetten biztonságos és megbízható működés érdekében lett kialakítva.

### **Használat előtt**

1. A készülék el van látva egy biztosító karral, ha a biztosító kar nem nyomja a fedőt, vagy a fedő rosszul lett rögzítve, a motor nem fog bekapcsolni, ami extra biztonságot nyújt a belesetek elkerülése érdekében.

2. A készülék szétszerelésekor vagy összeszerelésekor az egyik kezével nyomja meg lefelé a fedőt és egyidejűleg hajtja ra a biztosító kart, hogy a fedő rögzítve legyen a megfelelő helyzetben.

3. A nemesacél rosta leszereléséhez távolítsa el a fedelet és a gyümölcselhűtőt, majd a csatlakozó egységét a lékiengedő nyíláson fogva, ezután a rosta magától fog lecsúszni a motoregységről.

Veszélyes helyzetek elkerülése érdekében, a készülék első használata előtt győződjön meg arról hogy az otthonában lévő hálózati feszültség megfelel a készüléken megjelölt feszültségnek.

1. Tisztítsa meg az összes leszerelhető alkatrészt (lásd. "Tisztítás és ápolás").

2. Az összeszerelés során alaposan nézze meg a "Leírás" képet.

3. A készülék használata előtt kérjük, olvassa el a Biztonsági előírásokat.

### **Léfacsarás**

1. Használat előtt győződjön meg arról, hogy a kapcsoló OFF állásban van. Így megelőzheti a készülék váratlan bekapcsolódását, illetve az összeszerelés előtti bekapcsolással járó veszélyes helyzeteket.

2. Mielőtt elkezdené a munkát, helyezze a nemesacél rostát a motoregységre, kattanásig. Figyeljen rá, hogy a rosta ne érintkezzen az átlátszó fedővel. Helyezze rá az átlátszó fedőt, és emelje fel a biztonsági kart, ezután kapcsolja be a készüléket.

1. Használat előtt szerelje össze a

gyümölcscentrifugát a "Leírás"-nak megfelelően. Csatlakoztassa a hálózathoz, kattintson az on/off gombra, hogy a készülék üresen járjon legalább 5 másodpercig. Helyezze az előkészített zöldséget vagy gyümölcsöt a töltőnyílásba. Egyenletesen és lassan nyomja le az élelmiszereket a nyomófejre. Ezután elkezd folyni gyümölcsökből vagy zöldségekből kifacsart lé, ami természetes, friss és egészséges.

**2. Megjegyzés:** A nyomófejet egyenletesen és könnyen kell nyomni, hogy a nyomóerő ne legyen 1 kg-nál több, különben ez befolyásolhatja a facsarási folyamatot.

Ez a készülék fel van szerelve 0, 1, 2 fokozatú kapcsolóval (0 - stop 1 - alacsony sebesség 2 - magas sebesség). Centrifugáláshoz válassza a nagysebességű üzemmódot; 1 perc folyamatos működés után kapcsolja ki a készüléket 1 percre, és tovább folytathatja a munkát a következő 1 percre. Ezt követően három 1 perces munka után, kapcsolja ki a készüléket 15 percre és addig ne kapcsolja vissza amíg a motor teljesen le nem hűlt, így meghosszabbíthatja a motor életét.

### Tisztítás és ápolás

1. Ha a készüléket gyakran használják, a motoregység mindig tiszta és száraz legyen.

2. Ha nem használja a készüléket hosszabb ideig, tárolja száraz és jól szellőző helyen, hogy a készülék motorja elkerülje a nedvességet és penészesedést.

3. Ne mossa le a motoregységet, csak törölje le nedves ruhával. A készülék más részei (Nyomófej, átlátszó fedő, csatlakoztató egység, rosttartály, létartály) vízzel moshatóak.

### MŰSZAKI ADATOK

Teljesítmény:	600 W
Hálózati feszültség:	220-240 V, 50 Hz
Hálózati áram:	2,7 A
Nettó súlya:	2,70 kg
Bruttó súlya:	3,40 kg

### TARTOZÉKOK

Gyümölcscentrifuga	1 db
Használati utasítás	
garancia jeggyel	1 db
Létartály	1 db
Doboz	1 db

**Utasítások és tájékoztató a használt csomagolóanyagokra vonatkozóan**



A használt csomagoló anyagokat az önkormányzat által kijelölt hulladéklerakó helyen helyezze el.

**Használt elektromos berendezések, elemek és akkumulátorok megsemmisítése!**  
Tegyen környezetünk védelméért!

**A készülék több újrahasznosítható vagy újra felhasználható anyagot tartalmaz. A készüléket ezért egy arra kijelölt gyűjtőhelyen vagy egy jogosult márkaszervizben adja le, ahol elvégzik annak szétszerelését.**

### KZ

### ШЫРЫНСЫҚҚЫШ

**Құрметті сатып алушы!**  
**Сізді "Saturn" сауда маркасының бұйымын сатып алуыңызбен құттықтаймыз. Біздің бұйымдарымыз Сіздің үй шаруашылығыңызда адал әрі сенімді көмекші болатындығына сенімдіміз.**  
**Құрылғыны температураның күрт өзгеруінен қорғаңыз. Температураның күрт өзгеруі (мысалы, құрылғыны аяздан жылы жайға кіргізу) құрылғы ішінде ылғал конденсациясын тудырып, оны қосқан кезде, жұмыс қабілеттілігін бұзуы мүмкін. Құрылғы жылы жайда кемінде 1,5 сағат тұруы тиіс. Құрылғыны тасымалдаудан кейін жайға кіргізген соң, кемінде 1,5 сағаттан кейін қолданысқа енгізуге болады. Құрылғыны бірінші рет қолдану алдында, осы пайдалану бойынша нұсқаулықты мұқият оқып шығыңыз.**

Электр құралдарды пайдаланған кезде, әрқашан қауіпсіздік техникасы бойынша негізгі ережелерді қолданыңыз, оның ішінде:

1. Құрылғыны қолдану алдында, осы пайдалану бойынша нұсқаулықты мұқият оқып шығыңыз.
2. Сүзгіші зақымдалған шырынсыққышты пайдаланбаңыз.
3. Құрылғыны немесе қуат сымын суға не басқа сұйықтықтарға батырмаңыз.

4. Тағамдарды тиеу қылтасына әркез итергіштің көмегімен беріп тұрыңыз, мұны ешбір жағдайда қолмен жасамаңыз! Егер қылтада тағамдар тұрып қалса, итергішті пайдаланыңыз.

Егер бұл көмектеспесе, шырынсыққышты сөндіріп, оны желіден ажыратыңыз, құрылғыны бөлшектеп, тұрып қалған бөліктерді алып шығыңыз.

5. Құрылғының сүзгішімен жұмыс істеген кезде аса сақ болу керек, оның беті өте өткір!

6. Шырынсыққыштың айналатын бөліктеріне қолыңызды тигізбеңіз.

7. Шырынсыққышты қоспас бұрын, оның барлық құрауыш бөліктері дұрыс орнатылғандығына көз жеткізіңіз. Егер шырынсыққыш дұрыс жиналмаған болса, ол жұмыс істемейді.

8. Шырынсыққыш қолданылатын беттер құрғақ, тегіс әрі тұрақты болуы тиіс.

9. Бұл құрылғыны физикалық, сезімталдық немесе ақыл-ой қабілеттері шектеулі, сондай-ақ тәжірибесі мен білігі болмағандықтан онымен жұмыс істей алмайтын немесе қауіпсіздік үшін жауап беретін тұлғалардан электр құралды пайдалану бойынша түсініктемелерді алдын ала алмаған адамдарға олардың қауіпсіздігі үшін жауап беретін тұлғалардың бақылаусыз пайдалануға болмайды. 14 жасқа дейінгі балаларға пайдалануға кеңес берілмейді.

10. Қуат сымы ыстық беттерге тимеуі және үстелден салбырап тұрмауы керек.

11. Қақпақты шешпес бұрын, шырынсыққышты сөндіріңіз де, сүзгіш толығымен тоқтағанға дейін күте тұрыңыз.

12. Жұмыс істеп тұрған құрылғыны қараусыз қалдырмаңыз.

13. Электр құралы – ойыншық емес! Балаларға онымен ойнауға рұқсат етпеңіз!

14. Құрамдас бөліктерді шешіп, ауыстыру немесе тазалау алдында, құралды пайдаланбайтын болсаңыз, ауыстырып-қосқышты «0» қалпына орнатып, желіден ажыратыңыз.

15. Егер құрылғы:

- зақымдалған;
- қуат сымы немесе ашалық айыры зақымдалған;
- құлатылған болса, құрылғыны пайдаланбаңыз.

Кеңес алу үшін, авторландырылған сервистік орталыққа жүгініңіз.

16. Өндірушімен ұсынылмаған керек-жарақтарды пайдалану өрт, тоқпен зақымдану немесе

жарақаттануға алып келуі мүмкін.

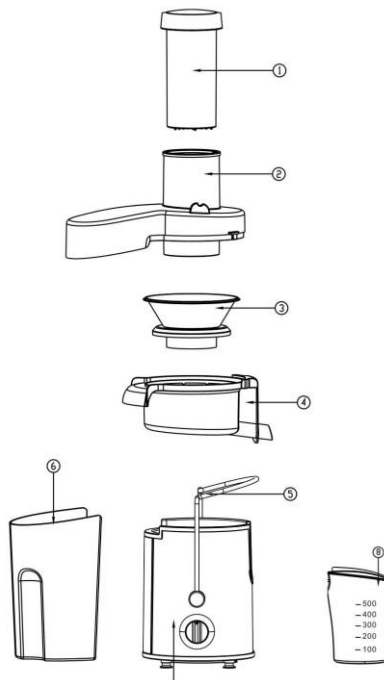
17. Зақымдалған қуат сымы авторландырылған сервистік орталықта ауыстырылуы тиіс.

18. Шырынсыққышты 3 минуттан артық пайдаланбаңыз.

19. Құрылғы тұрмыстық қолданысқа арналған.

20. Қызмет мерзімі – 4 жыл. Пайдалануға берілгенге дейін сақтау мерзімі шектелмеген.

## Сипаттамасы



1. Шәкіртім
2. Мөлдір қақпақ
3. Үккіштер сүзгі
4. Байланыстырушы учаскесі
5. Тұтқасы
6. Қабықтарды жинайтын контейнер
7. Мотор блок
8. Сыйымдылығы шырын

## Жеміс/көкөністерді дайындау

- Сүйектерін алып тастаңыз (өрік, шабдалы, шие және т.б.).
- Қалың қабықты аршыңыз (қауын, ананас, қияр және т.б.).
- Қабығы жұмсақ жеміс/көкөністер үшін қабығын алдын ала тазалау қажет емес (алма, алмұрт, сәбіз, шалғам, салат-латук, қырыққабат,

ақжелкен, саумалдық, жүзім, құлпынай, балдыркөк және т.б.).

### **Құрастыру және пайдалану**

1. Шырынға арналған коллекторды құрылғы тұрқысына орнатыңыз.
2. Сүзгішті моторлық блокқа орнатыңыз да, бекітілуі үшін, үстінен басыңыз.
3. Сүзгіш шырынға арналған коллектор ішінде сенімді бекітілгендігіне көз жеткізіңіз.
4. Қысқышты шырынсыққыш қақпағының сәйкес ойықтарына орналастырыңыз. Қысқыш орнында сырт етіп, тығыз орныққанға дейін, оны төменнен басыңыз.
5. Күнжараға арналған контейнерді аздап қисайтып орнатыңыз.
6. Шырын шығаруға арналған тесік астына стақан қойыңыз.
7. Жемістерді тиеу қылтасынан өтетіндей кішкене бөліктерге кесіңіз.
8. Шырынсыққышты қосып, жемістерді итергіштің көмегімен тиеу қылтасына беріп тұрыңыз. Жұмсақ тағамдар үшін 1-жылдамдықты (төмен жылдамдық); неғұрлым қатты тағамдар үшін 2-жылдамдықты (жоғары жылдамдық) қолданыңыз. Кейбір өте қатты тағамдар шырынсыққыш жылдамдығының баяулауына немесе тоқтап қалуына алып келуі мүмкін. Осылай болған жағдайда, шырынсыққышты сөндіріп, сүзгіш жұмысын тоқтату арқылы тағамдарды алып шығыңыз.
- Шырынсыққышты пайдалану барысында, күнжараға арналған контейнерді құрылғыны алдын ала тоқтатып қойып, тұрақты тазалап тұрыңыз. Пайдаланғаннан кейін, құрылғыны әркез желіден ажыратып қойыңыз. Құрылғыны бөлшектеу оны құрастыруға кері тәртіпте орындалады.

### **Кеңестер**

Барлық пайдалы дәрумендер мен минералдарды сақтау үшін, жаңа сығылған шырынды әзірлеген бойда ішіңіз. Егер сізге шырынды бірнеше сағатқа сақтау керек болса, оны тығыз жабылған ыдыста тоңазытқыш ішінде сақтаңыз. Шырынның түссізденуіне жол бермеу үшін, сақтау алдында бірнеше тамшы лимон шырынын қосыңыз. Егер Сіз жаңа сығылған шырынды енді ғана іше бастасаңыз, күніне 3 стақаннан (230мл) артық ішпеңіз. Балалар үшін шырынды 1:1 сумен араластырыңыз. Қою жасыл түсті көкөністен

(брокколи, шпинат және т.б.) немесе қызыл түсті көкөністен (қызылша, қызыл қырыққабат және т.б.) жасалған шырындар әркез құнарлы болады, оларды әрқашан сумен араластыру керек. Қан құрамындағы қанты төмен немесе диабетпен сырқаттанатын адамдар жеміс шырынын көп мөлшерде пайдаланбауы тиіс, себебі оның құрамында фруктоза деңгейі жоғары болады. Жеміс шырыны мен көкөніс шырындарын араластырмаңыз (алма мен сәбіз шырынынан басқасын), бұл асқазан жұмысының бұзылуына алып келуі мүмкін.

### **Тазалау және күтім жасау**

Тазалау алдында құрылғыны желіден ажыратыңыз. Шырынсыққыштың бөліктерін ыдыс жуатын машинада жууға кеңес берілмейді. Кейбір өнімдер, мысалы, сәбіз пластик бетінің түсін өзгертуі мүмкін. Дақтарды сұйық майға батырылған шүберекпен сүртіп кетіруге болады.

### **Тұрқы**

- Жұмсақ ылғалды шүберекпен сүртіп, сосын кептіріп алыңыз.
- Коллектор және шырынға арналған ыдыс, шырынсыққыштың қақпағы, итергіш**
- Сұйық жуғыш құрал қосып, жуып алыңыз.

### **Сүзгіш**

- Жұмсақ щетканың көмегімен тазалаңыз.
- Сүзгіште зақымданулардың болмауын үнемі тексеріп тұрыңыз. Зақымдалған сүзгішті пайдаланбаңыз.

### **Басқа бөлшектер**

- Ыстық сабынды суда жуып, сосын кептіріп алыңыз.

### **Техникалық сипаттамалар**

Қуаттылық:	600Вт
Атаулы кернеуі:	220-240В
Атаулы жиілігі:	50Гц
Атаулы ток күші:	2,7 А
Таза салмағы:	2,70 кг
Брутто салмағы:	3,40 кг

### **Жиынтықталуы**

ШЫРЫНСЫҚҚЫШ .....	1
ПАЙДАЛАНУ БОЙЫНША НҰСҚАУЛЫҚ	
КЕПІЛДІК ТАЛОНЫМЕН ҚОСА	1
ШЫРЫНҒА АРНАЛҒАН ЫДЫС	1
ҚАПТАМА .....	1

## **ҚОРШАҒАН ОРТА ҚАУІПСІЗДІГІ. КӘДЕГЕ ЖАРАТУ**



**Сіз қоршаған ортаны  
қорғауға көмектесе  
аласыз!**

Жергілікті ережелерді  
орындауыңызды өтінеміз:  
жұмыс істемейтін электр жабдықты  
тиісті қалдықтарды кәдеге жарату  
орталықтарына тапсырыңыз.

**Өндіруші бұйымның техникалық  
сипаттамалары мен дизайнына  
өзгертулер енгізу құқығын өзіне  
қалдырады.**



# **Saturn<sup>®</sup>**

**МЕЖДУНАРОДНЫЕ ГАРАНТИЙНЫЕ  
ОБЯЗАТЕЛЬСТВА**

**INTERNATIONAL  
MANUFACTURER'S WARRANTY**

**МІЖНАРОДНІ ГАРАНТІЙНІ  
ЗОБОВ'ЯЗАННЯ**

**MEZINÁRODNÍ ZÁRUKA**

**INTERNATIONAL GYÁRTÓ GARANCIA**

## INTERNATIONAL MANUFACTURER'S WARRANTY

The Warranty is provided for the period of 2 years or more if the Law on User Right of the country where the appliance was bought provides for a greater minimum warranty period.

All terms of warranty comply with to the Law on Protection of the Consumer Rights and are governed by the legislation of the country where the product was bought.

The warranty and free of charge repair are provided in any country where the product is delivered to by Saturn Home Appliances or authorized representative thereof, and where no restriction of import or other legal provisions interfere with rendering of warranty services and free of charge repair.

### **Cases uncovered by the warranty and free of charge repair:**

1. Guarantee coupon is filled in improperly.
2. The product has become inoperable because of the Buyer's nonobservance of the service regulations indicated in the instruction.
3. The product was used for professional, commercial or industrial purposes (except for the models, specially intended for this purpose that is indicated in the instruction).
4. The product has external mechanical damage or damage caused by penetration of the liquid inside, dust, insects and other foreign objects.
5. The product has damages caused by non-observance of the rules of power supply from batteries, mains or accumulators.
6. The product was exposed to opening, repair or modification of design by the persons, unauthorized to repair; independent cleaning of internal mechanisms etc. was made.
7. The product has natural wear of parts with limited service life, expendables etc.
8. The product has deposits of scale inside or outside of fire-bar elements, irrespective of used water quality.
9. The product has damages caused by effect of high (low) temperatures or fire on non-heat resistant parts of the product.
10. The product has damages of accessories and nozzles which are included into the complete set of product shipment (filters, grids, bags, flasks, cups, covers, knives, sealing rings, graters, disks, plates, tubes, hoses, brushes, and also power cords, headphone cords etc.).
11. A defect was a result of inappropriate installing of the appliance by non-specialists of the supplier's authorized service center.

*Note: the product should be clean before handing over to the service center.*

**On the warranty service and repair, please contact the authorized service centers of "Saturn Home Appliances".**

## MEZINÁRODNÍ ZÁRUKA

Záruka se poskytuje na dobu 2 roky. V případě že Zákon na ochranu spotřebitele dané země nařizuje delší dobu, prodlužuje se záruka na tuto dobu.

Veškeré záruční podmínky odpovídají Zákonu o ochraně práv uživatelů a jsou řízené zákonodárstvím státu, kde byl výrobek koupen. Záruka a bezplatná oprava se poskytují v každém státě, kam jsou výrobky dodané společností „Saturn Home Appliances“ nebo jejím zplnomocněným zástupcem a kde nejsou žádná omezení na dovoz nebo jiné právní předpisy omezující poskytnutí záručního servisu a bezplatné opravy.

### **Případy, na které se záruka a bezplatná oprava nevztahují**

1. Záruční list je vyplněn nesprávně.

2. Výrobek byl poškozen kvůli tomu, že zákazník nesplnil pravidla použití, která jsou uvedena v návodu.

3. Výrobek byl používán k profesionálním, komerčním nebo průmyslovým cílům (kromě modelů speciálně určených pro tyto cíle, což je uvedeno v návodu).

4. Výrobek má vnější mechanická poškození nebo poškození, vyvolaná tím, že se dovnitř dostala tekutina, prach, hmyz a jiné cizí předměty.

5. Výrobek má poškození, která jsou vyvolaná nesplněním pravidel napájení od baterií, sítě nebo akumulátorů.

6. Výrobek rozebírali, opravovali nebo měnili jeho konstrukci lidé, kteří nebyli zplnomocněni k opravě, bylo provedeno samostatné čištění vnitřních mechanismů a pod.

7. Výrobek má přirozené opotřebení dílů s omezenou dobou použití, spotřebních materiálů atd.

8. Výrobek má vrstvu usazeniny uvnitř nebo zvenku termoelektrických ohříváčů, bez ohledu na kvalitu používané vody.

9. Výrobek má poškození, která jsou vyvolaná působením vysokých (nízkých) teplot nebo ohně na termonestabilní části výrobku.

10. Výrobek má poškozené příslušenství a nástavce, které jsou dodané spolu s výrobkem (filtry, sítky, sáčky, baňky, mísy, víka, nože, šlehače, struhadla, kotouče, talíře, trubky, hadice, kartáče a také síťové šňůry, sluchátkové šňůry atd.).

11. Vada je důsledkem nesprávné instalace výrobku neoprávněnou osobou.

*Poznámka: výrobek se musí dávat na opravu pouze v čisté podobě.*

**V otázkách záručního servisu a oprav se obračejte na autorizovaná servisní střediska společnosti „Saturn Home Appliances“.**

## МЕЖДУНАРОДНЫЕ ГАРАНТИЙНЫЕ ОБЯЗАТЕЛЬСТВА

Гарантия на изделие предоставляется на срок 2 года или более в случае, если Законом о защите прав потребителей страны, в которой было приобретено изделие, предусмотрен больший минимальный срок гарантии.

Все условия гарантии соответствуют Закону о защите прав потребителей и регулируются законодательством страны, в которой приобретено изделие. Гарантия и бесплатный ремонт предоставляются в любой стране, в которую изделие

поставляется компанией «Saturn Home Appliances» или ее уполномоченным представителем, и где никакие ограничения по импорту или другие правовые положения не препятствуют предоставлению гарантийного обслуживания и бесплатного ремонта.

### **Случаи, на которые гарантия и бесплатный ремонт не распространяются:**

1. Гарантийный талон заполнен неправильно.
2. Изделие вышло из строя из-за несоблюдения Покупателем правил эксплуатации, указанных в инструкции.
3. Изделие использовалось в профессиональных, коммерческих или промышленных целях (кроме специально предназначенных для того моделей, о чем указано в инструкции).
4. Изделие имеет внешние механические повреждения или повреждения, вызванные попаданием внутрь жидкости, пыли, насекомых и др. посторонних предметов.
5. Изделие имеет повреждения, вызванные несоблюдением правил питания от батарей, сети или аккумуляторов.
6. Изделие подвергалось вскрытию, ремонту или изменению конструкции лицами, не уполномоченными на ремонт; производилась самостоятельная чистка внутренних механизмов и т.д.
7. Изделие имеет естественный износ частей с ограниченным сроком службы, расходных материалов и т.д.
8. Изделие имеет отложение накипи внутри или снаружи ТЭНов, независимо от качества используемой воды.
9. Изделие имеет повреждения, вызванные воздействием высоких (низких) температур или огня на нетермостойкие части изделия.
10. Изделие имеет повреждения принадлежностей и насадок, входящих в комплект поставки изделия (фильтров, сеток, мешков, колб, чаш, крышек, ножей, венчиков, терок, дисков, тарелок, трубок, шлангов, щеток, а также сетевых шнуров, шнуров наушников и т.д.).
11. Дефект возник в результате некорректной установки изделия не специалистами уполномоченного сервисного центра поставщика.

*Примечание: изделие сдается в ремонт исключительно в чистом виде.*

**По вопросам гарантийного обслуживания и ремонта обращайтесь в специализированные сервисные центры фирмы «Saturn Home Appliances».**

**Перечень сервисных центров постоянно меняется. Посмотреть актуальный перечень специализированных сервисных центров можно на сайте: <http://saturn.ua/ru/servis>, или узнать по телефону горячей линии: 0-800 505-27-09**

Город, адрес	Название АСЦ	Телефон	МБТ	Сплит- системы	LCD	СМА	Мороз, лари
г. Азов, ул. Привокзальная, 4	«МИР СЕРВИСА»	8(988) 993-37-78	+		+	+	+
г. Альметьевск, ул. К. Цеткин, 18а	Сервисный Центр ИП Валиуллин М.Р.	8(8553) 32-22-11 8(960) 047-22-11	+	+	+	+	+
г. Апшеронск, Краснодарский край, ул. Ворошилова, 109	Абсолют-сервис	8(86152) 2-81-99	+	+	+	+	+
г. Архангельск, ул. Котласская, 1, кор. 1, офис 12	«ВЕГА-29»	8(8182) 44-15-55	+				
г. Астрахань, ул. Савушкина, 47	ООО ПКЦ «ВДВ»	8(8512) 25-19-39 8(8512) 25-12-00	+	+	+		
г. Астрахань, ул. Кирова, 54	«Радиомастерская»	8(8512)50-19-97	+		+		
г. Астрахань, ул. Максаковой, 16, 2 этаж, комн.77	СЦ «Ремонтная Бригада»	8(8512)54-67-67 8(8512)54-91-91		+		+	+
г. Ахтубинск, м-н Мелиораторов, 15	ООО «Ковчег»	8(85141) 3-61-25	+	+	+	+	+
г. Ахтубинск, ул. Волгоградская, д.8	«СКВ Сервис»	8(927) 565-11-56	+	+	+	+	+
г. Ахтубинск, ул. Панфилова, 32	Сервисный Центр ИП Комаров Николай	8(927) 552-47-21 8(937) 122-13-99				+	+
г. Ачинск, ул. Кирова, 4 А	СЦ «ВИД-Сервис»	8(39151) 5-90-94 8(983) 158-21-94	+			+	+
г. Барнаул, ул. Пролетарская, 113	ООО «Диод»	8(3852) 63-94-02	+		+	+	+
г. Барнаул, ул. Пролетарская, д.114	«Сибстайл»	8(3852) 20-25-52 8(3852) 69-60-09		+			+
г. Батайск, пер. Книжный, 9, кв.25	ИП Кулешов А.П.	8(905) 425-604-73	+	+	+		
г. Батайск, ул. Матросова, 37	Центральный Сервисный Центр	8(8635) 47-47-72 8(8635) 47-47-72	+	+	+	+	+
г. Белгород, ул. Железнодорожная, 79В, 2 этаж.	СЦ «Регион-Сервис»	8(980) 521-76-16	+				
г. Белореченск, ул. Мира, 63	ООО «Дело техники»	8(86155) 3-11-00 8(918) 980-64-75	+	+	+	+	+
г. Благовещенск, ул. Кузнечная, 63	СЦ «Radmond»	8(4162) 21-00-88 8(4162) 54-01-23	+				
г. Брянск, ул. Ульянова, 36	СЦ «Техномастер»	8(4832) 68-71-75	+	+	+	+	+
г. Брянск, проезд Московский, 3	ООО «Центр Климата»	8(4832) 63-06-00 8(4832) 33-15-61		+			
г. Бугуруслан, ул. Транспортная, 18	«Рембыттехника»	8(3535) 23-23-98 8(922) 802-21-58	+	+	+	+	+

г. Буденновск, ул. Октябрьская, 84	ИП Цивенов Д.С.	8(86559) 2-08-02 8(86559) 5-29-71	+	+	+	+	+
г. Буденновск, пер. Рабочий, 1	Арутюнян Гарник Гургенович	8(928) 92-00-497 8(86559) 2-07-17					+
г. Буйнакс, ул. Шамиля, 136/4	Техник-ise	8(964) 013-00-59	+	+	+	+	+
г. Владимир, ул. Батурина, 39	ООО «ДОМСЕРВИС»	8(4922) 44-72-80 8(4922) 44-72-81	+	+	+	+	+
г. Волгоград, ул. Елецкая, 173	ООО «МастерКласс»	8(8442) 97-50-10 8(960) 883-59-00		+			
г. Волгоград, ул. Томская, 4А	ИП Спицын С.В.	8(8442) 98-16-47 8(8442) 53-06-04	+	+	+	+	+
г. Волгоград, ул. М. Балонины, 11 Г	ООО «Спец-Холод»	8(8442) 37-16-74 8(8442) 37-69-03		+			
Волгоградская обл., Калачевский р-н, п. Береславка	Сервисный Центр «ТехноБыт»	8(961) 688-53-48		+			
Волгоградская обл., р.п. Быково, ул. Калинина, 9	Сервисный Центр ИП Рахимов Ренат	8(927) 521-52-00		+		+	+
Волгоградская обл., п. Елань, ул. Л. Толстого, 32	Сервисный Центр ИП Егоров Юрий	8(937) 722-68-12				+	+
Волгоградская обл., р.п. Октябрьский, ул. Кругликова, 158	Сервисный Центр ИП Makeев Юрий	8(937) 730-66-03		+		+	+
Волгоградская обл., г. Суворикино	Сервисный Центр ИП Караичев Алексей	8(904) 404-14-55				+	+
г. Волгодонск, Ростовская обл., пр-т. Строителей, 12/15	СЦ «Master»	8(928) 126-63-66	+		+		
г. Волгодонск, ул. Ленина, 110	«Х МОБАЙЛ»	8(961) 41-001-71 8(918) 500-54-99	+	+	+	+	+
Вологодская обл., п. Рубцово, 1а	ООО «МИГ»	8(8172) 52-72-51	+		+		
г. Воронеж, ул. Б. Хмельницкого, 46	СЦ «ТЕХНО»	8(473) 260-09-08 8(473) 240-57-73	+		+	+	
г. Воронеж, ул. Рижская, д. 12-15	ООО «АМГ»	8(920) 436-08-52 8(960) 131-17-99		+			
г.Горно-Алтайск, пер. Жукова,13	СЦ «Викс»	8(38822) 6-23-32	+		+	+	+
г. Грозный, ул. Дадин Айбики, 48	«Арсгир»	8-962-655-20-00	+	+	+	+	+
г. Грозный, ул. Угольная, 308	ИП Лачиев Р. М.Ч	8-962-753-67-67	+				
Грозный, ул. Маяковского, 17 в	ООО «Алиф»	8(8712) 22-49-21 8(928) 001-33-03	+	+	+	+	+
г. Дзержинск, Нижегородская обл., ул. Чапаева, 68	Мастерская «СЕРВИС ПЛЮС»	8(8313) 21-14-14	+		+		
г. Дзержинск, пр. Циолковского, 54	СЦ «Кварц»	8(8313) 20-56-00	+	+	+	+	

г. Димитровград, ул. Октябрьская, 63	АСЦ «ЭлКом Сервис»	8(84235) 2-86-59 8(84235) 9-14-64	+		+	+	+
г. Ейск, ул. Пушкина, 84	АСЦ «Техносервис»	8(86132) 2-11-71 8(86132) 3-66-02	+	+	+	+	+
г. Ейск, ул. Маяковского, 55	СЦ «Гарант»	8(86132)5-05-00	+	+		+	+
г. Екатеринбург, ул. Походная, 81, офис 3	СЦ «Элитдетальсервис»	8(343) 361-11-77 8(343) 361-11-78	+		+	+	+
г. Екатеринбург, ул. Амундсена, 64	Мастерская «Ремонт бытовой техники и электроники»	8(343) 240-26-60	+		+		
г. Екатеринбург, ул. Кислородная, 7А, офис 201	Сервисный центр «GOLD»	8(919) 372-28-04			+		+
г. Екатеринбург, ул. Д. Зверева, 31, А, оф.2	СЦ «Мастер-Сервис»	8(343) 385-12-89	+	+	+	+	+
г. Елец, Липецкая обл., ул. Октябрьская, 47	ООО фирма «ПОЛЮС»	8(47467) 4-12-08 8(47467) 4-33-17	+		+		
г. Зерноград, ул. им. Косарева, 22	ИП Поддубный Л.Ю.	8(86359) 4-32-23 8(86359) 4-06-42			+		
г. Иваново, ул. Дзержинского, 45/6	ООО «Спектр- Сервис»	8(4932) 335185 8(4932) 335236	+	+	+	+	+
г. Изобильный, мк-н. «Радуга» №7 (рынок «Светлана»)	«Автоматика 26»	8(86545) 2-74-74			+		
г. Ижевск, ул. Азина, 4	ООО «АРГУС- Сервис»	8(3412) 30-79-79 8(3412) 30-83-07	+		+	+	+
г. Ижевск, ул. М. Горького, 76	ООО «АРГУС- Сервис»	8(3412) 78-76-85 8(3412) 78-06-64	+		+	+	+
г. Ижевск, ул. Буммашевская, 7/1, офис 301, 307	«Климат-Контроль»	8(3412) 44-60-40 8(3412) 44-60-67			+		
г. Йошкар-Ола, ул. Воинов Интернационалистов, 24а	СЦ «Аквамарин»	8(8362) 24-11-24 8(8362) 25-55-40	+	+	+	+	
г. Иркутск, ул. Академическая, 24	ООО «Мастер ТВ»	8(3952) 42-55-76 8(3952) 78-15-83	+		+	+	
г. Иркутск, ул. Сурнова, 56	СЦ «Комту»	8(3952) 28-74-50 8(3952) 76-71-75			+	+	+
г. Ишим, ул. Карасульская, 183	ООО «Домотехника- сервис»	8(34551) 7-46-31					+
г. Казань, ул. Гвардейская, 9А	АСЦ «VIP-SERVIS»	8(843) 258-92-15	+		+	+	
г. Казань, ул. Восстания, 100, кор. 45	Сервисный центр «Элнет»	8(843) 240-64-94	+	+	+	+	+
г. Калининград, Московский пр-т, д. 163	«1000 мелочей сервис»	8(4012) 58-83-54 8(4012) 76-04-77	+		+		
г. Каменск-Уральский, ул. Исетская, 336	Техноцентр-Сервис	8(3439) 39-95-20 8(34399) 34-74-40	+	+	+	+	+
г. Камышин, ул. Ленина, 6В	ООО СЦ «Альфа»	8(84457) 9-17-43 8(84457) 9-45-89	+	+	+	+	+

г. Карабулак, ул. Джабагиева, 157	ИП Хамхоев И.М.	8(8734) 44-42-44	+	+		+	+
г. Кемерово, пр. Октябрьский, 53/2	ВК-Сервис	8(3842) 35-39-67	+			+	
г. Кизляр, пер. Рыбный 17	«Терек»	8(87239) 2-33-55 8(87239) 3-01-77	+	+	+	+	+
г. Киров, ул. Некрасова, 42	ООО «Экран- Сервис»	8(8332) 56-25-95 8(8332) 54-70-77	+			+	+
г. Константиновск, ул. Коммунистическая, 96 Б	«Эверест»	8(86393) 2-10-43		+			
г. Константиновск, Ростовская обл., пер. Студенческий, 9	Макаров-ЮГ	8(988) 548-24-36	+			+	
г. Кореновск, ул. Пурыхина, 2, кор. А	ИП Бондаренко А.В.	8(86142) 4-43-59	+	+	+	+	+
г. Кореновск, ул. Ярославская, 1	«Сервис Бытовой Техники»	8(918) 936-36-53		+		+	+
г. Краснодар, ул. Новороссийская, 3	«Абсолют-сервис	8(861) 267-50-88	+	+	+	+	+
г. Краснодар, ул. Академика Лукьяненко, 103, оф.55	«М-Сервис-Юг»	8(861) 222-64-13 8(861) 222-85-55 8(905) 408-08-38	+	+	+	+	+
г. Краснодар, ул. Воронежская, 16	ТЕХНОЛОГИИ КОМФОРТА	8(861) 235-49-68	+	+	+	+	+
г. Краснодар, ул. Белозерная, 1\1	«БАТ-СЕРВИС»	8(918) 102-00-10 8(961) 501-92-22	+	+	+	+	+
Краснодарский край, ст. Брюховецкая, ул. Энгельса, 106 Б	СЦ «Офисная Техника»	8(86156) 3-40-40 8(918) 990-35-04	+			+	
Краснодарский край, ст. Каневская, ул. Свердликова, 116	ИП Галишников А.А.	8(86164) 7-01-22		+			
Краснодарский край, ст. Ленинградская, ул. Жлобы, 57 Г	ООО «Уманьбытсервис»	8(86145) 3-78-74		+			+
Краснодарский край, ст. Стародеревянковская, ул. Комсомольская, 25	ООО «ЭлитСервис»	8(86164) 65-4-95 8(918) 355-81-70	+	+		+	+
Краснодарский край, ст. Староминская, ул. Толстого, 1	ИП Галишников А.А.	8(86153) 4-16-70		+			
Краснодарский край, ст. Старощербиновская, ул. Шевченко, 242, кв. 1	ИП Притула И.В.	8(86 151) 4-10-92	+	+	+	+	+
г. Красноярск, ул. Дудинская, 6	ООО «Сибирский мастер»	8(3912) 92-92-22 8(3912) 41-78-88	+	+	+	+	+
г. Красноярск, ул. Дудинская, 1	СЦ «Электроальянс»	8(3912) 93-54-33 8(3912) 94-52-82	+	+	+	+	+
г. Курск, ул. Студенческая, 36-А, ул.	СЦ «Маяк+»	8(4712) 50-85-90 8(4712) 35-04-91	+	+	+	+	



Сумская, д. 37-Б								
г. Курск, ул. Садовая, 5	ООО «Первая Сервисная Компания»	8(4712) 51-45-75	+	+	+	+	+	+
г. Курск, ул. Добролюбова, 17	ООО «Первая Сервисная Компания»	8(4712) 54-74-24	+	+	+	+	+	+
г. Лабинск, Краснодарский край, ул. Турчанинова, 2	ООО «БЫТСЕРВИС»	8(86169) 7-39-99 8(86169) 7-24-96	+	+	+	+	+	+
г. Липецк, ул. Космонавтов, 66	ООО «Владон»	8(4742) 33-45-65 8(4742) 33-45-95	+	+	+	+	+	+
г. Майкоп, ул.Димитровад, 25	ООО «Электрон- Сервис»	8(8772) 55-62-38		+				+
г. Махачкала, ул. М. Гаджиева, 164	Сервисный центр «РОСАМ»	8( 8722) 93-30-73	+	+	+	+	+	+
г. Махачкала, пр-кт Акушинского 14-линия, 21	«Техник-ise»	8(8722) 63-23-94 8(8722) 93-55-15	+	+	+	+	+	+
г. Миллерово, Ростовская обл., ул. Калинина, 11	СЦ «Мастер Плюс»	8(86385) 2-33-26 8(960) 458-07-11	+	+			+	+
г. Морозовск, ул. Советская, 9 А	«Х МОБАЙЛ»	8(909) 401-35-21	+	+	+	+	+	+
г. Москва, б-р Маршала Рокоссовского, 3 (м.ул. Подбельского)	Технический Центр «Юник»	8(495) 721-30-70 8(499) 168-05-19 8(499) 168-47-15	+			+	+	+
г. Набережные Челны, ул. Вахитова, 20 (30/05)	Сервисный Центр «ТриО»	8(8552) 359002 8(8522) 359042	+	+	+	+	+	+
г. Набережные Челны, пр-т Московский, 154 (52/28)	АСЦ «VIP-SERVIS»	8(8552) 99-91-45	+	+	+	+	+	+
г. Нальчик, пр-т. Ленина, 24	ООО «Алфа-Сервис»	8(8662) 42-04-30 8(8662) 42-12-21	+			+	+	
г. Невинномыск, ул. Гагарина, 55	СЦ «ЭДВИС»	8(86554) 5-59-77 8(86554) 3-67-57	+	+	+	+	+	+
г. Нефтекамск, ул. Победы, 10А	АСЦ «Техно-Мастер»	8(34783) 3-43-44	+	+	+	+	+	+
г. Нижнекамск, ул. Кайманова, 9 (маг. «Ак Калфак»)	«Техника»	8(8555) 48-08-80 8(917) 906-60-06	+			+	+	+
г. Нижний Новгород, ул. Марата, 51	ООО «Прок-Сервис»	8 (831) 220-84-94 8 (831) 413-82-91	+			+		
г. Нижний Новгород, ул. Ларина, 18А	ООО «Бытовая Автоматика-Сервис»	8(831) 46-18-848		+				+
г. Нижний Новгород, ул. Коновалова, 6		8(831) 46-18-848		+				+
г. Новокузнецк, Кемеровская обл., ул. Грдины, 18	ООО «Сибсервис»	8(3843) 20-31-33	+			+	+	+
г. Новомосковск, ул. Московская, 21/27	ООО «ЕСКО»	8(48762) 6-46-46	+	+	+	+	+	+

г. Новороссийск, ул. Серова, 14	ООО «АРГОН- СЕРВИС»	8(8617) 63-11-15 8(8617) 63-03-95	+		+	+		
г. Новосибирск, ул. Королёва, 17А	ООО «К-техника»	8(383)274-99-33 8(383) 274-99-45	+		+			
г. Новосибирск, ул. Воинская, 63, кор. 3	ООО «Керамика»	8(383) 210-59-49 8(383) 210-52-92	+		+	+		
г. Новосибирск, ул. Котовского, 2	«Сервис Центр»	8(383) 351-39-19	+		+			
г. Новошахтинск, пл. Базарная, 24А	«ЭлектроМир	8(86369) 3-74-75 8(928) 609-35-85	+	+	+			
г. Оренбург, ул. Космическая, 4	ИП Бабина Т.В.	8(3532) 36-87-94	+				+	+
г. Омск, ул. 5-я Кордная, 1	АСЦ «Вес-Трэйд»	8(3812) 577-092 8(3812) 576-329	+		+			
г. Омск, ул. Лермонтова, 194	ООО «Домотехника- сервис»	8(3812) 36-74-01						+
г. Омск, ул. Б. Хмельницкого, 130	«Гарантийная мастерская»	8(3812) 36-42-02	+	+	+	+		
г. Орск, ул. Батумская, 25	«Айс-Сервис+»	8(3537) 37-23-83	+	+	+	+	+	+
г. Орск, пр. Ленина, 11	ООО «Гранд- Сервис»	8(3537) 35-79-93 8(3537) 20-60-70	+	+	+	+	+	+
г. Орск, ул. Грозненская, 11-А	ООО «Гранд- Сервис»	8(3537) 35-79-93 8(987) 796-00-19	+	+	+	+	+	+
г. Пермь, ул. Деревообделочная, 3, кор. Б	ООО «СК-Сервис»	8(342) 221-40-99	+	+	+	+	+	+
г. Пермь, ул. Маршрутная, 19, кор. 1	СЦ «Энерго-климат»	8(342) 240-88-88 8(342) 205-57-88	+	+	+	+	+	+
г. Пермь, ул. Маршрутная, 11	СЦ «Энергоклимат»	8(342) 240-93-35 8(342) 240-93-24		+				
г. Петрозаводск, ул. Северная, 11	«Алкор-Сервис»	8(8142) 78-06-93 8(8142) 70-65-48	+		+			
г. Прокопьевск, ул. Обручева, 39-5	ИП Сюткин В.В.	8(3846) 69-33-00	+	+	+	+	+	+
г. Псков, ул. Труда, 11	ООО «Ремонт и Сервис»	8 (8112)-53-86-30 8 (8112)-53-86-50	+		+			+
г. Пятигорск, ул. 5-ый Переулок, 13	Сервисный Центр	8(8793) 98-70-11 8-918-743-69-46	+	+	+	+	+	+
г. Россошь, Воронежская обл., ул. Малиновского, 50-Е	Региональная Сервисная Компания	8(47396) 48-911	+	+	+	+	+	+
г. Россошь, Воронежская обл., ул. Простеева 18 стр.1	Региональная Сервисная Компания	8(47396) 47-676	+	+	+	+	+	+
г. Ростов-на-Дону, ул. Евдокимова, 37 В	ООО «Максим- Сервис»	8(863) 250-47-77	+		+			
г. Ростов-на-Дону, пр. Шолохова, 7	«Алиса-Сервис»	8(863) 227-60-90 8(863) 299-00-50	+	+	+	+	+	+

г. Ростов-на-Дону ул. 50-летия Ростсельмаша, 1/52, офис 55	ООО «Мастер»	8(863) 21-92-112 8(800) 100-51-52	+	+	+	+	+
Ростовская обл., ст. Багаевская, ул. Трюта, 11-А/17-А	ИП Иванов А.П.	8(906) 453-35-81	+	+			
Ростовская обл., ст. Егорлыкская, ул. Ворошилова, 14	«Всё Для Дома»	8(86370) 2-19-50	+	+	+	+	+
г. Рыбинск, Ярославская обл., ул. Свободы 12	Сервисная служба «ТЕХНОСЕРВИС»	8(4855) 22-04-77 8(4855) 25-38-60	+	+	+	+	+
г. Рыбинск, Ярославская обл., ул. Моторостроителей, 21	Сервисная служба «ТЕХНОСЕРВИС»	8(4855) 24-31-21	+	+	+	+	+
г. Рязань, ул. Пушкина, 14, кор. 1	ООО «Гарант-Климат»	8(4912) 76-88-01 8(4912) 40-30-30	+	+	+	+	+
г. Рязань, ул. Касимовское шоссе, 42-А	ООО «Гарант-Климат»	8(4912) 41-33-02	+	+	+	+	+
г. Самара, ул. Ленинградская, 100/ ул. Ленинская, 56	ООО «Спец-Мастер»	8(846) 990-37-51 8(846) 240-98-17	+	+	+	+	+
г. Самара, ул. Свободы, 149	ООО «СК-Сервис-Самара»	(846) 979-9-979	+	+	+	+	+
г. Санкт-Петербург, пр. Обуховской обороны, 197	ООО «Евросервис XXI»	8(812) 600-11-97	+	+	+	+	
г. Санкт-Петербург, пр. Стачек, 41- А	ООО «Прогресс-Сервис»	8(812) 325-36-56 8(812) 325-36-57	+	+	+		
г. Санкт-Петербург, ул. Магнитогорская, 11, 36-Н, лит. И	ООО «БИТ-95»	8(812) 822-18-00 8(812) 320-06-61	+				
г. Саранск, ул. Садовая, 1	ООО «ТЕСТ-СЕРВИС»	8(8342) 23-05-91 8(8342) 47-48-59	+	+	+		
г. Саратов, ул. Большая Садовая, 95	ООО «ТРАНССЕРВИС-Саратов»	8(8452) 52-81-21 8(8452) 52-83-84	+	+	+	+	+
г. Сергиев Посад, пр-т. Красной Армии, 253-А	СП «Городская Служба Бытового Сервиса»	8(496) 547-04-95 8(496) 549-32-79	+	+		+	+
г. Серпухов, ул. Советская, 47	БЮРО РЕМОНТА «АЛЬФА-S»	8(963) 624-49-46			+	+	+
г. Смоленск, ул. Крупской, 44	СЦ «АТЛАНТ»	8(4812) 45-05-13 8(920) 333-09-44	+	+	+	+	+
г. Сочи, ул. Донская, 90	ООО «ДЭЛ»	8(8622) 55-51-19 8(8622) 55-01-08	+			+	+
г. Ставрополь, ул. Пушкина, 63	ООО «Унисервис»	8(8652) 24-30-14 8(8652) 23-31-81	+	+	+	+	+
г. Ставрополь, пр. Кулакова, 15-Е, оф. 21	«Мир Климата»	8(8652) 95-53-68 8(8652) 95-61-90		+			
г. Ставрополь, пр. Буйнакского, 3/4	«Империя Климата»	8(8652) 44-88-66		+			

г. Старый Оскол, Белгородская обл., м-н. Лебединец, 1а	ЗАО «АВАНТАЖ-ИНФОРМ»	8(4725) 24-62-27 8(4725) 24-73-49	+	+	+			
г. Стерлитамак, Республика Башкортостан, ул. Худайбердина, 158	ООО «Сервис-Технос»	8(3473) 20-12-13 8(3473) 20-27-70	+			+	+	+
г. Сыктывкар, Респуб. Коми, ул. Гаражная, 25	«ТехСервис»	8(8212) 22-95-29 8(8212) 29-12-20	+	+	+	+	+	+
г. Тамбов, ул. Мичуринская, 137-А	ООО «БВС-2000»	8(4752) 56-19-42 8(4752) 56-19-44	+	+	+	+	+	+
г. Тверь, б-р. Шмидта, 18	СЦ «СПЕКТР»	8(4822) 47-65-65 8(4822) 47-58-58	+	+	+	+	+	+
г. Тимашевск, Краснодарский кр., ул. Ленина, 24/2	Сервис бытовой техники	8(86130) 4-86-59 8(918)147-02-03	+	+			+	+
г. Тихорецк, ул. Гоголя, 2/2	АСЦ «БЫТ-СЕРВИС»	8(86196) 7-20-53	+	+	+	+	+	+
г. Тольятти, ул. Мира, 48	ООО «Волга Техника+»	8(8482) 22-72-41 8(8482) 22-71-85 8(8482) 61-65-64	+	+	+	+	+	+
г. Тула, пр. Ленина, 115 Б	ООО «Виксам»	8(910) 949-68-44 8(953) 182-61-82	+	+	+	+	+	+
г. Тюмень, ул. Республики, 169/5	СЦ «Пульсар»	8(3452) 75-95-08 8(3452) 20-82-65	+			+	+	
г. Тюмень, ул. Николая Зелинского, 24	СЦ «КАНИФОЛЬ»	8(9292) 69-56-60; 60-56-60- городск.	+	+	+	+	+	+
г. Тюмень, ул. Ватугина, 55	Сервисный Центр «Ваш Дом»	8(3452) 47-35-69	+			+	+	+
г. Улан-Удэ, ул. Ербанова, 28	СЦ «Мастер»	8(3012) 21-89-63	+			+	+	+
г. Ульяновск, ул. Металлистов, д.16/7	АСЦ «Современный сервис»	8(8422) 73-44-22 8(8422) 73-29-19	+	+			+	+
г. Уфа, ул. Академика Королева, 6/1	ООО «Бирюса-сервис»	8(347) 236-57-07	+			+		
г. Уфа, пр-т. Салавата Юлаева, 59	«Импорт-сервис»	(347) 2281701	+			+	+	+
г. Уфа, ул. Мира, 7; ул. Менделеева, 153; пр. Октября, 42	СЦ «Дженерал»	8(347) 279-90-70 8(347) 241-62-02						+
г. Хасавюрт, ул. Махачкалинская, 70-А	«Техник-ise»	8(928) 048-93-10	+	+	+	+	+	+
г. Цимлянск, Ростовская обл., ул. Социалистическая, 15-А	«Телерадиотовары»	8(86391) 2-18-06	+			+		
г. Чебоксары, ул. Гагарина, 36	ЗАО «Телерадиосервис»	8(8352) 62-30-97 8(4942) 63-20-98	+			+		
г. Челябинск, ул. Производственная, 8Б	Рембыттехника	8(351) 239-39-34 8(351) 239-39-35	+	+	+	+	+	+
г. Челябинск, ул. Ворошилова, 57 В, оф. 3	ООО РСЦ «Подебус»	8(351) 225-13-13 8(351) 236-12-40	+			+	+	+

г. Черкесск, пр. Ленина, 340-В	АСЦ «ЮГ-СЕРВИС»	8(8782) 27-30-60 8(8782) 27-70-77	+	+	+	+	+
г. Черкесск, ул. Первомайская, 48, оф. 11	АСЦ «Мак.Сим. »	8(8782) 25-04-66 8(8782) 25-19-15	+	+	+	+	+
г. Черкесск, Пятигорское шоссе, 13	СЦ «КАВКАЗ- СЕРВИС»	8(8782) 23-91-26 8(928) 385-22-42	+	+	+	+	+
г. Чита, ул. Токмакова, 33	«Центрбытсервис»	8(3022) 36-39-36 8(3022) 36-39-32	+	+	+	+	+
г. Шахты, Ростовская обл., ул. Садовая, 1	ТехноСервис	8(904) 345-83-18	+	+	+	+	+
г. Элиста, 3-й микрорайон, 21-А	«СКВ Сервис»	8(84722) 9-52-07 8(937) 469-52-07	+	+	+	+	+
г. Энгельс, ул. Петровская, 57	«Ремонт-сервис»	8(8453) 55-80-89 8(964) 848-45-06	+		+	+	+
г. Ярославль, ул. Угличская, 12	ООО «Трио-Сервис»	8(4852) 25-94-83	+		+		

## МІЖНАРОДНІ ГАРАНТІЙНІ ЗОБОВ'ЯЗАННЯ

Гарантія на виріб надається на термін 2 роки чи більше у випадку, якщо Законом про захист прав споживачів країни, в якій був придбаний виріб, передбачений більший мінімальний термін гарантії.

Всі умови гарантії відповідають Закону про захист прав споживачів і регулюються законодавством країни, у якій придбано виріб.

Гарантія і безкоштовний ремонт надаються в будь-якій країні, у яку виріб постачається компанією «Saturn Home Appliances» чи її уповноваженим представником, і де ніякі обмеження по імпорту чи інші правові положення не перешкоджають наданню гарантійного обслуговування і безкоштовного ремонту.

### **Випадки, на які гарантія і безкоштовний ремонт не поширюються:**

1. Гарантійний талон заповнений неправильно.
2. Виріб вийшов з ладу через недотримання Покупцем правил експлуатації, зазначених в інструкції.
3. Виріб використовувався в професійних, комерційних чи промислових цілях (крім спеціально призначених для цих моделей, про що зазначене в інструкції).
4. Виріб має зовнішні механічні чи uszkodження, викликані влученням всередину рідини, пилу, комах і інших сторонніх предметів.
5. Виріб має uszkodження, викликані недотриманням правил живлення від батарей, мережі чи акумуляторів.
6. Виріб піддавався розкриттю, ремонту чи зміні конструкції особами, не уповноваженими на ремонт; проводилося самостійне чищення внутрішніх механізмів тощо.
7. Виріб має природний знос частин з обмеженим терміном служби, витратних матеріалів і т. д.
8. Виріб має відкладення накипу всередині чи зовні ТЕНів, незалежно від якості використовуваної води.
9. Виріб має uszkodження, чи uszkodження, які викликані впливом високих (низьких) температур чи вогню на нетермостійкі частини виробу.
10. Виріб має uszkodження приладдя і насадок, що входять у комплект постачання виробу (фільтрів, сіток, мішків, колб, чаш, кришок, ножів, вінчиків, терок, дисків, тарілок, трубок, шлангів, щіток, а також мережних шнурів, шнурів навушників тощо).
11. Дефект виник внаслідок некоректного встановлення виробу не спеціалістами уповноваженого сервісного центру постачальника.

*Примітка: виріб здається в ремонт виключно в чистому вигляді.*

**З питань гарантійного обслуговування і ремонту звертайтеся до спеціалізованих сервісних центрів фірми «Saturn Home Appliances».**  
**Перелік сервісних центрів постійно змінюється. Переглянути актуальний перелік спеціалізованих сервісних центрів можна на сайті:**  
**<http://saturn.ua>, або дізнатися за телефоном гарячої лінії: 0-800 502-502**

Місто, Адреса АСЦ	Назва АСЦ	№ телефона	Аудіо-Відео техніка (АВ)	Мала побутова техніка (МПП)	Велика побутова техніка (ВПП)	Кондиціонери	Холодильники, лади	Газові таганки	ІТ-техніка
Алчевськ, вул. Гагаріна, 36	Hi-Fi (Кіслов)	(06442) 9-11-37 (099) 052-10-01	+	+	+	+	+	+	+
Біла Церква, бул. Олександрійський (50- років Перемоги), 82	Маяк-сервіс (ФОП Паппа Ю.К.)	(04563) 6-84-13	+	+	+	+	+	+	+
Бердичів, вул. Житомирська, 57	Євросервіс	(04143) 4-06-36	+	+	+	-	+	+	+
Берегове, вул. І. Франка 43	ФОП Пруніца	(03141) 4-34-32	+	+	+	-	-	+	+
Вінниця, вул. Енергетична, 3а	ВФ ТОВ Лотос	(0432) 69-95-73, (067) 622-56-62	+	+	+	+	+	+	+
Вінниця, пров. Костя Широцького, 3а	Базелюк	(0432) 64-24-57 (0432) 64-26-22	-	+	+	-	-	-	-
Вінниця, вул. Космонавтів, 53	ФОП Призюк	(0432)-523509, 465590	+	+	+	+	+	+	+
Вінниця, пр-т. Юності, 16	Скормаг- Сервіс	(0432) 46-43-93 (0432) 46-82-13 (0432) 51-92-54 (067)-4304472	+	+	+	+	+	+	+
Дніпро, пр. Олександра Поля (Кірова), 59	ТОВ Лотос	(0562)-346705, (0562)-312957	+	+	+	+	+	+	+
Дніпро, вул. Олеся Гончара, 6	Дінек-сервіс	(056) 735-63-28 (056) 735-63-25	+	+	+	-	-	+	+
Дніпро, вул. Коротка, 41-А, р-н Індустріальний	АСЦ Універсалсервіс	(056) 790-04-60	+	+	+	+	+	+	+
Донецьк, вул. Університетська, 75	IQ Service	(050) 940-00-61, (063) 940-00-61, (062) 213-00-61	+	+	+	+	+	+	+
Житомир, вул. Львівська 11	СЦ Коваль (Євросервіс)	(0412) 555-515, (093) 461-95-96	+	+	+	+	+	+	+
Житомир, вул. Львівська, 8	Тандем-Сервіс	(0412) 471568, (067) 4115812	+	+	+	-	-	+	+
Житомир, вул. Комерційна, 4, офіс 222	Мельник	(0412) 482425, (067) 4102198	+	+	+	-	-	+	+
Житомир, вул. Новий бульвар, 7	Техносервіс Сфера	(0412) 445-100, (096) 908-77-95	+	+	+	+	+	+	+
Запоріжжя, вул. Гоголя, 175	ЗФ ТОВ Лотос	(061) 787-50-51	+	+	+	+	+	+	+
Запоріжжя, вул. Грязнова, 67	ПП Електротехніка	(0612) 12-03-03 2120068	+	+	+	+	+	+	+
Запоріжжя, вул. Жаботинського, 50	"Ремпобутсервіс" (ФОП Калашник Г.В.)	(0612) 12-54-90, (0612) 20-03-22, (0612) 20-97-64,	+	+	+	+	+	+	-

		(0612) 20-97-65, (067) 631-10-81									
Івано-Франківськ, вул. Нова, 19-А	Бріз ЛТД	(0342) 55-95-25 (0342) 75-07-77	+	+	+	+	+	+	+	+	+
Канів, вул. Енергетиків (Леніна), 179	М-Н Сатурн	(067) 490-54-04	+	+	+	+	+	+	+	+	+
Київ, вул. Бориспільська 9, корп 57	Аматі-Сервіс	(044) 369-50-01	+	+	+	-	+	+	+	+	+
Київ, вул. Новоконостянтинівська, 1-Б	ПП Михайленко О.А.	(044) 591-11-90	+	+	+	+	+	+	+	+	+
Кропивницький (Кіровоград), вул. Короленко, 2	ЛОТОС	(0522) 35-79-23 (0522) 27-80-02 (0522) 27-33-00	+	+	+	+	+	+	+	+	+
Кропивницький (Кіровоград), вул. Чорновола, 1-В	Європобуттех (ПП Денисенко)	(0522) 27-28-40 (0522) 27-76-67	+	+	+	+	+	+	+	+	+
Коломия, вул. Привокзальна, 13	Бріз ЛТД	(097) 776-67-70 (097) 264-21-67	+	+	+	+	+	+	+	+	+
Костянтинівка, вул. Безнощенко, 10	ФОП Гусев В.О.	(06272) 2-62-23 (06272) 2-21-86 (050) 279-68-16	+	+	+	-	-	+	+	+	+
Коростень, вул. Жори Кудаківа, 2-В	ПП Муравицькі	(04142) 5-05-04	+	+	+	+	+	+	+	+	+
Подільськ (Котовськ) Котовськ, вул. Соборна, 192-Б	ТОВ Схід Сервіс Центр	(04862) 22-9-22 (050) 333-86-39	+	+	+	+	+	+	+	+	+
Краматорськ, вул. Шкільна, 7	Технолюкс СЦ	(050) 526-06-68	+	+	+	+	+	+	+	+	+
Краматорськ, б-р. Краматорський, 3	Елма Сервіс	(06264) 5-93-89 (06264) 8-85-97	+	+	+	+	+	+	+	+	+
Краматорськ, вул. Ринкова, 20	Сатурн-Донбас	(050) 973-20-14	+	+	+	-	-	+	+	+	+
Краматорськ, вул. Поштова, 5-А	Сатурн- Краматорськ	(0626) 41-21-34 (067) 255-79-90	+	+	+	+	+	+	+	+	+
Краматорськ, ул. Ярослава Мудрого (19 Партз'їзду) 67	Крам сервіс	(050) 473-56-12	+	+	+	+	+	+	+	+	+
Кременчук, вул. Академіка Мяслова (Радянська), 44, офіс 2	ФОП Дашко І.В.	(05366)-39192, (096)-446-7106, (066)-2304471	+	+	+	+	+	+	+	+	+
Кривий Ріг, вул. Соборності (Косіора), 64/7	КРФ ТОВ Лотос	(056) 440-07-79 (056) 440-01-19	+	+	+	+	+	+	+	+	+
Куп'янськ, пл. Центральна, 38-А	ФОП Щербак О.В.	(099) 2237998	+	+	+	+	+	+	+	+	+
Луцьк, вул. Ківерцівська	"Склад-магазин Сатурн" (ФОП Соловійов Р.Є.)	(0332) 290-752	+	+	+	+	+	+	+	+	+
Луцьк, вул. Перемоги, 24	ПП СЦ Сервіс- Майстер	(0332) 78-56-24, (0332) 78-56-25	+	+	+	+	+	+	+	+	+



Львів, вул. Шараневича, 28	Росімпекс	(032) 239-51-52 (032) 239-55-77	+	+	+	-	+	+	+
Львів, вул. Червоної калини, 106	Захід сервіс	холод (032) 222-87-10 (032) 344-72-24	+	+	+	+	+	+	+
Макіївка, вул. Тайожна, 1К	Скіф АСЦ	(0623) 41-37-58	+	+	+	+	+	+	+
Маріуполь, бул. Меотиди (50-років Жовтня), 32/18	Марф Лотос	ТОВ (0629) 49-60-05 (0629) 49-30-06	+	+	+	+	+	+	+
Маріуполь, пр-т. Металургів, 227	СЦ Реалсервіс	(098) 312-26-28 (095) 028-26-28	+	+	+	+	+	+	+
Маріуполь, пр-т. Будівельників, 84	Глобалтек	(0629) 49-18-81 (067) 597-56-15	+	+	+	+	+	+	+
Мелітополь, вул. Гетьмана Сагайдачного (Фрунзе), 42	АСЦ Компроміс	(0619) 44-44-00 (067) 858-83-21	+	+	+	+	+	+	+
Могилів-Подільський, вул. Покровська, 51-А	Скормаг-Сервіс	(04337) 6-48-47 (0432) 46-82-13	+	+	+	+	+	+	+
Мукачеве, вул. Пушкіна, 24/1а	Сигнал	(03131)-5-60-96, (099) 262-11-18	+	+	+	-	-	+	+
Миколаїв, вул. Чкалова, 33	ТСЦ Аладін	(0512) 47-04-96 (0512) 47-83-48	+	+	+	+	+	+	+
Миколаїв, Внутрішньоквартальний проїзд, 2	НФ ТОВ Лотос	(0512) 58-06-47 (0512) 58-06-46	-	+	+	+	+	+	+
Миколаїв, вул. Озерна, 17Б	АСЦ ТОВ фірма "Аладдин"	(0512) 58-21-80 (067) 517-05-70 (066) 705-64-44	-	+	+	+	+	+	+
Миколаїв, вул. Севастопольська, 65/3	ТОВ УТК Веда	(0512) 464-2-43, 464-0-53, 465-5- 59	-	-	-	+	+	+	+
Нікополь, вул. Електрометалургів, 54	Лікс	(066) 463-60-44	+	+	+	+	+	+	+
Нікополь, Вул. Шевченко, 189	(0566) 688-563, (050) 58-00-296	Рейнфорд АСЦ	+	+	+	+	+	+	+
Нова Каховка, вул. Заводська, 38	Стародубець А.В.	(095) 724-72-66 (067) 117-48-06	+	+	+	-	-	+	+
Новоград-Волинський, вул. Вокзальна, 38	СПД Кожедуб О.С	(04141) 5-20-10	+	+	+	+	+	+	+
Новомосковськ, вул. Сучкова, 54	ТОВ Лотос	(05693) 7-57-96	+	+	+	+	+	+	+
Одеса, вул. Щоголева, 14	ТОВ Схід Сервіс Центр	(0482) 32-00-05	+	+	+	+	+	+	+
Одеса, вул. Б. Хмельницького, 55	ПП Кушнір	(0482) 39-06-18 (094) 839-06-18	+	+	+	-	-	-	+
Одеса, вул. Л. Шмідта, 21	ТОВ Схід Сервіс Центр	(0482) 32-00-05	+	+	+	+	+	+	+
Одеса, вул. Новосельського, 66 (Тобольського, 2)	Ремус	(048) 731-77-03 (048) 731-77-04	+	+	+	-	-	+	+

Павлоград, вул. Дніпровська, 172-Б	АСЦ Інтерсервіс	(05632) 6-15-54, (066) 95-09-132, (067) 63-08-242	+	+	+	+	+	+	+	+
Пологи, вул. (Державна) Пролетарська, 75	Дивосервіс	(096) 284-08-36 (066) 085-75-39	+	+	+	-	+	+	+	+
Полтава, вул. Степного Фронту, 29	ПФ ТОВ Лотос	(0532) 69-42-62 (099) 60-14-24, (067) 63-06-023	+	+	+	-	+	+	+	+
Полтава, вул. Європейська, 66	НВТОВ "Пром- електроніка"	(0532) 61-56-21	+	+	+	+	+	+	+	+
Полтава, вул. Зеньківська, 21	Аматі-Сервіс	(0532) 69-09-46	+	+	+	+	+	+	+	+
Прилуки, (вул. Ветеранська) вул. Борців Революції, 101/1	ЧП Костюченко	(04637) 3-85-9 (095) 886-21-9 (063) 597-41-2 (067) 272-57-51	+	+	+	+	+	+	+	+
Прилуки, вул. Київська 371-А	Аматі-Сервіс	(04637) 5-39-82	+	+	+	+	+	-	-	-
Рівне, вул. Тиха,12	Електроніка- сервіс	(0362) 26-65-85	+	+	+	+	+	+	+	+
Рівне, пров. Робочий, 5	Рубікон	(0362) 43-33-40 (067) 360-42-42	-	-	+	+	+	-	-	-
Стрий, вул. Шевченка, 171-Б\10	КП "Телерадіо- сервіс"	(03245) 5-83-81	+	+	+	+	+	+	+	+
Суми, вул. Білопольське шосе, 19	ПП Панченко	(096) 340-06-96	+	+	+	-	-	+	+	+
Суми, вул. Петропавлівська 86/1	СЦ Ельф	(0542) 660-300, 650-340, 655-510	+	+	+	+	+	+	+	+
Тернопіль, вул. Чалдаєва,2	АСЦ Сем (Самуляк)	(067) 357-63-78 (050) 512-48-87	+	+	+	+	+	+	+	+
Умань, вул. Успенська (Ленінської іскри) 1/24	Електро-сервіс	(04744) 4-66-14 (04744) 4-61-34	+	+	+	-	-	+	+	+
Ужгород, вул. Легоцького, 3, корпус 2	Ремонт домашньої техніки АСЦ	(0312) 65-42-66 (099) 557-53-07	+	+	+	+	+	+	+	+
Харків, вул. Полтавський шлях, 3	ПП «Тевяшов»	(057) 734-97-24 (057) 712-51-81	+	+	+	+	-	+	+	+
Харків, вул. Бакуліна, 12	ФОП Горбенко А.І.	(057) 717-13-39 (057) 702-16-20	+	+	+	-	-	+	+	+
Харків, вул. Фонвізіна, 18, (Кашена-Марселя, 42 А)	ПП Саванов	(096) 595-37-46	+	+	+	-	-	+	+	+
Херсон, вул. Соборна (Леніна), 35	ПП Командин	(0552) 42-02-35	-	-	-	+	-	-	-	-
Херсон, пр. 200 років Херсона, 9	ХФ ТОВ Лотос	(0552) 43-40-40 (050) 494-60-43	+	+	+	+	+	+	+	+
Херсон, вул. Димитрова, 23	ТТЦ Електроніка (ФОП Токар Ю.І.)	(0552) 29-60-42	+	+	+	-	-	+	+	+
Хмельницький, вул. Молодіжна, 7	Орбіта-Ікстал	(0382) 66-45-01 (063) 075-08-89	+	+	+	+	+	+	+	+

Хмельницький , вул. Молодіжна, 8	Радіодонор АСЦ	(0382) 70-47-00 (0382) 70-47-07 (03822) 66-46-16	+	+	+	+	+	+	+	+
Хмельницький, вул. Курчатова, 18	Тритон	(0382) 78-37-73 (0382) 78-37-55	+	+	+	+	+	+	+	+
Черкаси, вул. Громова, 146, офіс 102	Техно-холод	(0472) 56-34-78 (0472) 50-03-54 (0472) 56-42-16 (096) 505-63-63	+	+	+	+	+	+	+	+
Чернігів, вул. 77-ї Гвардійської дивізії, 1	ТОВ Вена	(0462)-601585	+	+	+	+	+	+	+	+
Чернівці, вул. Лук'яна Кобилиці, 76	ФОП Блошко Є.І.	(0372) 55-48-69 (050) 434-55-29	+	+	+	+	+	+	+	+
Чернівці, вул. Головна, 265/А	СЦ ЧП Гринчук	(0372) 58-43-01	+	+	+	+	+	+	+	+
Шепетівка, вул. Некрасова, 3	Рубікон	(03840) 4-00-17 (067) 360-16-32	+	+	+	-	-	+	+	+

Город	Юр лицо	Название СЦ	Адрес СЦ	Телефон СЦ
Алматы	ТОО Classic Service	Classic Service	Щепкина ул., 35А	(7273) 09-75-15
Астана	ИП Видякин	Жана Жулдыз	Богенбая пр., 23/1, оф.16	(7172) 30-56-66
Караганда	ИП Левин	Прогресс	мкр. Гульдер, 1-1	(7212) 33-18-21
Кокшетау	ПК Промавтоматика	Промавтоматика	Северная ул., 33	(7162) 25-49-72
Талдыкорган	ИП «МЕГА-сервис»	МЕГАсервис	Алдабергенова ул., 149	(7282) 390839
Актобе	ТОО Авис Медиа Сервис	Авис Медиа Сервис	Алия Молдагулова ул., 5	(7132) 51-88-89, 90-89-00
Тараз	ИП Михальчук	ИП Михальчук	Толе-би ул., 51	(7262) 45-13-56
Уральск	ТОО AV Service	AV Service	Абулхаир хана пр., 51	(7112) 93-99-49
Экибастуз	ТОО Электрон Сервис Центр	ТОО Электрон Сервис Центр	Строительная ул., 34	(7187) 22-22-23
Оскемен	ИП Ермаков	ИП Ермаков	Ворошилова ул., 183	(7232) 52-10-90
Костанай	ТОО Норд Трейдинг	Норд Трейдинг	Павлова ул., 50	(7142) 50-03-25
Темиртау	ТОО Сервисный центр Огма	Огма	Горка Дружбы ул., 6/1	(7213) 90-44-46
Семей	ТОО Дельта	Дельта	8 Марта ул., 85	(7222) 54-02-73
Павлодар	ИП Маковецкий	Диатэкс	Академика Сатпаева ул., 33	(7182) 62-49-00
Атырау	ИП DSD Group	DSD Сервис	Абдрахманова ул., 11	(7122) 49-32-88

### Гарантийный талон (для территории Республики Казахстан)

(Кепілдікті талон)

Настоящая гарантия действительна при заполнении продавцом всех полей таблицы и наличии подписи покупателя

(Осы кепілдікті талон кестенің барлық жолдарын толтырғанда және алушының қолы бар болған жағдайда жарамдық)

<b>Модель № (Үлгі №)</b>	<b>Дата приобретения (Алынған күні)</b>	
<b>Серийный номер (Сериялық нөмері)</b>	<b>ФИО и подпись покупателя (Сатып алушы аты-жөні және қолы)</b>	
<b>Название и юридический адрес продающей организации (Сататын ұйымның заңды мекенжайы мен атауы)</b>	<b>Подпись продавца (Саты алушы қолы)</b>	<b>Печать продающей организации (Сататын ұйым мөрі)</b>

«Saturn» предоставляет гарантию сроком на 2 года со дня приобретения изделия.

При покупке непременно требуйте в Вашем присутствии проверки работоспособности изделия, его внешнего вида и комплектности, а также корректного заполнения гарантийного талона установленного образца НА РУССКОМ ЯЗЫКЕ.

В случае отсутствия у вас гарантийного талона Вы НЕ можете рассчитывать на бесплатный гарантийный ремонт.

Условием бесплатного гарантийного обслуживания Вашего изделия является его правильная и бережная эксплуатация в соответствии с условиями и требованиями инструкции по эксплуатации, здравым смыслом, а так же отсутствие механических повреждений.

Гарантия распространяется на все производственные дефекты, выявленные в течение гарантийного срока. В этот период любые дефектные части подлежат бесплатной замене.

Гарантия не распространяется на: расходные материалы и аксессуары (фильтры, сетки, ножи, мешки, картриджи, насадки и т.п);

механические повреждения (трещины, сколы, разломы и т.п.);

повреждения, вызванные использованием изделия в производственных целях, выходящих за рамки бытовых нужд;

повреждения и дефекты, вызванные качеством воды и отложением накипи (очистка от накипи и чистка не входит в гарантийное обслуживание и должна РЕГУЛЯРНО производиться Вами самостоятельно);

дефекты, вызванные перегрузкой, неправильной или небрежной эксплуатацией, проникновением жидкостей, пыли, насекомых и др. посторонних предметов

внутри изделия, воздействием высоких температур на пластмассовые и другие нетермостойкие части, действием непреодолимой силы (несчастный случай, пожар, наводнение, сель, землетрясение, наводнение, удар молнии,

неисправность электрической сети, и др.);

повреждения, вызванные самостоятельным изменением владельцем конструкции изделия или его элементов;

изделия, подвергавшиеся ремонту в сторонних организациях или у частных лиц, кроме как в уполномоченных сервисных центрах.

Потребитель обладает всеми правами, предусмотренными Законом «О защите прав потребителей».

## TÁJÉKOZTATÓ A JÓTÁLLÁSI JOGOKRÓL

1. A jótállás határideje a termék fogyasztó részére való átadásától vagy az üzembe helyezéstől (amennyiben azt a forgalmazó vagy annak megbízottja végezte el) számított 2 év.

2. FIGYELEM! E jótállási jegy szerinti KÖTELEZŐ JÓTÁLLÁS HATÁLYA ALÁ csak a 97/2014.(III.25). Kormányrendelettel módosított 151/2003 (IX.22.) Kormányrendelet Mellékletében felsorolt termékek tartoznak.

3. Aki a szerződés teljesítéséért jótállást vállal vagy jótállásra kötelezett, köteles helytállni a hibás teljesítésért. Mentésül a jótállási kötelezettség alól, ha bizonyítja, hogy a hiba oka a teljesítés után keletkezett

4. A jótállás a jogosultnak jogszabályból eredő jogait nem érinti.

5. Nem tartozik jótállás alá a hiba, ha annak oka a terméknek a fogyasztó részére való átadását követően keletkezett, így például, ha a hibát

- szakszerűtlen üzembe helyezés (kivéve, ha az üzembe helyezést a forgalmazó, vagy annak megbízottja végezte el, illetve ha a szakszerűtlen üzembe helyezés a használati-kezelési útmutató hibájára vezethető vissza), vagy a karbantartás elmulasztása okozta

- rendeltetésellenes használat, a használati-kezelési útmutatóban foglaltak, előírt karbantartások nem megfelelő elvégzése,

- helytelen tárolás, helytelen kezelés, rongálás,

- elemi kár, természeti csapás okozta.

6. A jótállási igény a jótállási jeggyel érvényesíthető, kivéve, ha elmaradt a jótállási jegy rendelkezésére bocsátása. Ebben az esetben is bizonyítottnak tekinthető a szerződés megkötése (jótállásra való jogosultság) ha a fogyasztó bemutatja a fizetési bizonylatot (számlát, vagy nyugtát).

7. Jótállás keretébe tartozó hiba esetén a fogyasztót megillető jogok:

7/1. A jótállásból eredő jogokat a fogyasztási cikk tulajdonosa érvényesítheti, feltéve, hogy fogyasztónak minősül.

7/2. A kötelező jótállás érvényességéhez, valamint a jótállásból eredő jogok érvényesítéséhez a vállalkozás a rendeletben foglaltakon túl további követelményt nem támaszthat a fogyasztóval szemben, kivéve, ha a fogyasztási cikk megfelelő üzembe helyezése más módon nem biztosítható és a követelmény teljesítése nem jelent aránytalan terhet a fogyasztó számára. Ilyen esetekben az előírt üzembe helyezés várható díjairól a fogyasztó az eladás helyén és/vagy az interneten tájékozódhat (irányár-tájékoztató). A vállalkozás közreműködésével történő üzembe helyezés kalkulálható díjtétele az eladási hely vevőszolgálatánál tekinthető meg.

A fogyasztó garanciális jogainak érvényesítése során – választása szerint –

7/3. kijavítást vagy kicserélést igényelhet, kivéve, ha a választott jótállási igény teljesítése lehetetlen, vagy ha az a kötelezettnek a másik jótállási igény teljesítésével összehasonlítva aránytalan többletköltséget eredményezne (figyelembe véve a termék (szolgáltatás) hibátlan állapotban képviselt értékét, a szerződésszegés súlyát, a fogyasztó érdeksérelmeit

7/4. az ellenszolgáltatás arányos leszállítását igényelheti, a hibát a kötelezett költségére maga is kijavíthatja, vagy mással kijavíttathatja, vagy a szerződéstől elállhat, ha a kötelezett a kijavítást vagy a kicserélést nem vállalta, vagy nem tudott eleget tenni a kötelezettségének megfelelő határidőn belül a dolog rendeltetésére figyelemmel a jogosult érdekeit kímélve, vagy ha a jogosultnak a kijavításhoz vagy kicseréléshöz fűződő érdeke megszűnt. Jelentéktelen hiba miatt a jogosult nem állhat el a szerződéstől.

7/5. ha a termék nem felel meg a forgalomba hozatalkor hatályos minőségi követelményeknek, vagy nem rendelkezik a gyártó által leírt tulajdonságokkal, akkor a fogyasztó a gyártótól közvetlenül is követelheti (Ptk. 6:168.§), hogy a terméket

javítsa ki, vagy ha ez a fogyasztó érdeksérelme nélkül nem valósítható meg, cserélje ki.

8. A fogyasztó a választott jogáról másokra térhet át. Az áttéréssel okozott költséget köteles a vállalkozásnak megfizetni, kivéve, ha az áttérésre a vállalkozás adott okot, vagy az áttérés egyébként indokolt volt.

9. A jótállási igény a kötelező 1+ 1 évvel a forgalmazó által meghosszabbított teljes körűjótállási időben a (vállalkozás) érvényesíthető. Ha a jogosult (fogyasztó) felhívására a jótállási igényt a kötelezett nem teljesíti megfelelő határidőben, a kitűzött határidőt követő 3 hónapon belül bíróság előtt akkor is érvényesíthető a jótállás, ha a jótállási idő már lejárt.

Nem számít bele a jótállási időbe a kijavítási időnek az a része, amely alatt a fogyasztó a terméket nem tudja rendeltetészerűen használni. A jótállási idő a terméknek vagy jelentősebb részének kicserélése (kijavítása) esetén a kicserélt (kijavított) termékre (termékrészre), valamint a kijavítás következményeként jelentkező hiba tekintetében újból kezdődik.

10. Ha a fogyasztó a termék meghibásodása miatt a vásárlástól számított három munkanapon belül érvényesít csereigényt, a forgalmazó nem hivatkozhat aránytalan többletköltségre, hanem köteles a terméket kicserélni, feltéve, hogy a meghibásodás a rendeltetészerű használatot akadályozza.

11. A kijavítást vagy kicserélést megfelelő határidőn belül, a fogyasztó érdekeit kímélve kell elvégezni. A vállalkozásnak törekednie kell arra, hogy a kijavítást vagy kicserélést legfeljebb tizenöt napon belül elvégezze. A kijavítás során a termékbe csak új alkatrész kerülhet beépítésre. Ha a forgalmazó a termék kijavítását megfelelő határidőre nem vállalja, vagy nem végzi el, a fogyasztó a hibát a forgalmazó költségére maga kijavíthatja vagy mással kijavíttathatja.

12. A jótállási kötelezettség teljesítésével és a szerződészerű állapot megteremtésével kapcsolatos költségek – ideértve különösen az anyag-, munka- és továbbítási költségeket – a jótállásra kötelezettet (vállalkozást) terhelik.

13. A rögzített bekötésű, illetve a 10 kg-nál súlyosabb, vagy tömegközlekedési eszközön kézi csomagként nem szállítható terméket – a járművek kivételével – az üzemeltetés helyén kell megjavítani. Ha a javítás az üzemeltetés helyén nem végezhető el, a le- és felszerelésről, valamint az el- és visszaszállításról a forgalmazó gondoskodik.

14. Amennyiben a kötelező jótállással, kellék- és termékszavatossággal kapcsolatos szolgáltatások során a fogyasztók jogai sérülnek, úgy a fogyasztó kezdeményezheti a megyei (fővárosi) kereskedelmi kamarák mellett tevékenykedő békéltető testület eljárását is. A testületek pontos elérhetőségéről a vállalkozás is köteles tájékoztatni a fogyasztót.

15. A fogyasztó a igényét a vállalkozónál (forgalmazónál) jelentheti be, de ezzel az igényével az alábbi javítószolgálathoz közvetlenül is fordulhat. (javítószolgálat /szerviz/ megadása nem kötelező.) Figyelem! A nevesített javítószolgálatok kizárólag javítást végeznek, vagy az eladónál beváltható csereutalványt (vagy cserére jogosító forgalmazói tájékoztatót) állítanak ki.

Név:.....

.....

Cím:.....

.....

Telefonszám:.....

.....

E-mail

cím:.....

.....



16. FIGYELEM! A forgalmazó a minőségi kifogás bejelentésekor a fogyasztói szerződés keretében érvényesített szavatossági és jótállási igények intézéséről szóló 19/2014 (IV.29) NGM rendelet 4.§. szerint köteles – meghatározott tartalommal – jegyzőkönyvet felvenni és annak másolatát a fogyasztó részére átadni. A forgalmazó, illetve a szerviz a termék javításra való átvételekor az NGM rendelet 6. §-a szerinti elismervény átadására köteles.

17. Telefonon is fogadott bejelentett panaszok jegyzőkönyvezésére vonatkozóan az 1997 évi CLV törvény (Fogyasztóvédelmi Törvény) rendelkezéseit kell követni. Egyéb kérdésekben a 2013 évi V. törvény (Ptk.) előírásai az irányadók.

Forgalomba hozza / Importőr

**Saturn**  
**Home Appliances Kft.**

Javítást végzi a



**A készülékre 24 hónap garanciát vállalunk.**

*Háztartásigép Szervizek*

<i>Város</i>	<i>Telefon</i>	<i>Név</i>	<i>Cím</i>
<b>Budapest</b>	<b>06-1/422-1545</b>	<b>S.E.C.Kft.</b>	<b>1142 Tengerszem utca 29.</b>
Balassagyarmat	35/300-455	TV-Servíz	2660 Mikszáth u. 12.
Debrecen	52/315-444	Dekva Kft.	4029 Víztorony utca 17.
Füzesabony	36/341-228	Kozik István	3390 Rákóczi u. 8.
Gyöngyös	37/311-106	Dotál 97 Kft	3200 Róbert K. u. 23/1
Győr	96/332-834	Lehelux Kft.	9023 Kodály Zoltán u.24.
Kaposvár	82/412-030	Rotech Kft.	7400 Bajcsy Zs. u. 16-18.
Kecskemét	76/484-939	Elektro Record	6000 Arany J. u. 6.
Körmend	94/410-102	Garancia KKT	9900 Bem J. u. 4.
Miskolc	46/412-012	Rezg Ókőr Kft.	3500 Corvin u.11.
Nyíregyháza	42/440-783	BIT-Elektronika Kft	4400 Leffler S. u. 3
Pécs	72/313-865	Er Ósáramú Ht. Gépj.Szöv.	7623 Megyeri u. 25.
Salgótarján	32/310-027	Helisz Kft.	3100 Úttörők u. 31/a.
Siófok	84/313-091	E-Store Hungary kft.	8600 Bajcsy Zs.110.
Szeged	62/445-381	Bálint Família BT	6725 Moszkvai krt. 19
Szolnok	56/423-702	Szolker 1993 Kft	5000 Mátyás kir. U. 4
Szombathely	94/327-210	Brau-Nex Bt.	9700 Sz. Úrcsapó u.23.
Zalaegerszeg	92/312-666	Univerzál Szolg BT	8900 Könyök u. 9.

# JÓTÁLLÁSI JEGY



**Típus: ST-FP8088 GYÜMÖLCSCENTRIFUGA**

**Az eladó szerv tölti ki!**

A vásárlás napja: 20.....hó.....nap .....  
 (betűvel) (P.H.) aláírás

**D**

Típus:.....  
 Gyártási szám:.....  
 Az eladás kelte:.....  
 .....hó.....-n  
 (betűvel)

Eladó:.....  
 (P.H.) aláírás

Bejelentés időpontja:.....  
 Bejelentett hiba:.....  
 Hiba oka:.....  
 Javítás módja:.....  
 Jótállás új határideje:.....  
 (Javítási időtartam)  
 Javított termék visszaadásának időpontja:.....  
 Munkalapszám:.....  
 20.....hó.....-n Szerviz neve (P.H.) aláírás

**C**

Típus:.....  
 Gyártási szám:.....  
 Az eladás kelte:.....  
 .....hó.....-n  
 (betűvel)

Eladó:.....  
 (P.H.) aláírás

Bejelentés időpontja:.....  
 Bejelentett hiba:.....  
 Hiba oka:.....  
 Javítás módja:.....  
 Jótállás új határideje:.....  
 (Javítási időtartam)  
 Javított termék visszaadásának időpontja:.....  
 Munkalapszám:.....  
 20.....hó.....-n Szerviz neve (P.H.) aláírás

**B**

Típus:.....  
 Gyártási szám:.....  
 Az eladás kelte:.....  
 .....hó.....-n  
 (betűvel)

Eladó:.....  
 (P.H.) aláírás

Bejelentés időpontja:.....  
 Bejelentett hiba:.....  
 Hiba oka:.....  
 Javítás módja:.....  
 Jótállás új határideje:.....  
 (Javítási időtartam)  
 Javított termék visszaadásának időpontja:.....  
 Munkalapszám:.....  
 20.....hó.....-n Szerviz neve (P.H.) aláírás

**A**

Típus:.....  
 Gyártási szám:.....  
 Az eladás kelte:.....  
 .....hó.....-n  
 (betűvel)

Eladó:.....  
 (P.H.) aláírás

Bejelentés időpontja:.....  
 Bejelentett hiba:.....  
 Hiba oka:.....  
 Javítás módja:.....  
 Jótállás új határideje:.....  
 (Javítási időtartam)  
 Javított termék visszaadásának időpontja:.....  
 Munkalapszám:.....  
 20.....hó.....-n Szerviz neve (P.H.) aláírás

GB

## WARRANTY COUPON

**When purchasing the product,  
please require its checking before you;**

**BE SURE**

**that the goods sold to you, are functional and complete  
and that the warranty coupon is filled in correctly.**

This warranty coupon confirms the absence of any defects in the product you purchased and provides for free of charge repair of the product failed through the fault of the manufacturer throughout the period of warranty service and free of charge repair.

Failing the presentation of this coupon, in case of its improper filling in, in the absence of the payment document proving the purchasing fact, infringement of factory seals (if any), and also in cases indicated in the warranty obligations, the claims are not accepted, and no warranty service and free of charge repair is made!

The warranty coupon is valid only in the original copy with the stamp of trading organization, signature of the seller, date of sale and signature of the buyer.

Complex home appliances should be installed by supplier's authorized service centers, authorized specialists. In the case of a malfunction of the home appliance because of incorrect installation, the buyer must pay the cost of the visit (call) of the specialist, as well as the cost of fault diagnostics if necessary.

CZ

## ZÁRUČNÍ LIST

**Při koupi výrobku**

**žádejte o jeho vyzkoušení ve Vaší přítomnosti,**

**PŘESVĚDČTE SE,**

**že Vám prodaný výrobek je dobře fungující a kompletní  
a že záruční list je vyplněn správně.**

Tento záruční list potvrzuje, že na Vámi koupeném výrobku nejsou žádné vady a zajišťuje bezplatnou opravu nefungujícího přístroje z viny výrobce, během celé záruční doby.

Bez předložení tohoto listu, při jeho nesprávném vyplnění, v případě nepřítomnosti platebních dokumentu, který potvrzuje nákup, porušení plomb výrobce (jsou-li na výrobku) a také v případech, které jsou uvedené v záručním listě, nároky se nepřijímají a záruční oprava se neprovádí!

Záruční list je platný jenom jako originál s razítkem obchodní organizace, podpisem prodáváče, termínem prodeje a podpisem zákazníka.

Instalace komplexní spotřebiče musí být provedena autorizovaným servisním střediskem, specialistou. V případě poruchy v důsledku nesprávné instalace výrobku, kupující je povinen uhradit náklady na výjezd (volání) odborný, pokud je to nezbytné, a náklady na diagnostiku poruch.

RU

## ГАРАНТИЙНЫЙ ТАЛОН

**При покупке изделия  
требуйте его проверки в Вашем присутствии,  
УБЕДИТЕСЬ,  
что проданный Вам товар исправен и полностью укомплектован,  
гарантийный талон заполнен правильно.**

Данный гарантийный талон подтверждает отсутствие каких-либо дефектов в купленном Вами изделии и обеспечивает бесплатный ремонт вышедшего из строя изделия по вине производителя в течение всего срока гарантийного обслуживания и бесплатного ремонта.

Без предъявления данного талона, при его неправильном заполнении, при отсутствии расчетного документа, свидетельствующего факт покупки, нарушении заводских пломб (если они имеются на изделии), а также в случаях, указанных в гарантийных обязательствах, претензии не принимаются, а гарантийный и бесплатный ремонт не производится!

Гарантийный талон действителен только в оригинале со штампом торгующей организации, подписью продавца, датой продажи, подписью покупателя.

Установка сложных бытовых приборов должна осуществляться уполномоченными поставщиком сервисными центрами, специалистами. В случае возникновения поломки по причине некорректной установки изделия покупатель должен оплатить стоимость выезда (вызова) специалиста, а в случае необходимости и стоимость диагностики неисправности.

UA

## ГАРАНТІЙНИЙ ТАЛОН

**При придбанні виробу  
вимагайте його перевірки у Вашій присутності,  
ПЕРЕКОНАЙТЕСЬ,  
що проданий Вам товар справний і цілком укомплектований,  
гарантийний талон заповнений правильно.**

Даний гарантійний талон підтверджує відсутність будь-яких дефектів у купленому Вами виробі і забезпечує безкоштовний ремонт виробу, що вийшов з ладу, з вини виробника протягом всього терміну гарантійного обслуговування і безкоштовного ремонту.

Без пред'явлення даного талона, при його неправильному заповненні, при відсутності розрахункового документу, що засвідчує факт покупки, порушенні заводських пломб (якщо вони є на виробі), а також у випадках, зазначених у гарантійних зобов'язаннях, претензії не приймаються, а гарантійний і безкоштовний ремонт не проводиться!

Гарантійний талон дійсний тільки в оригіналі зі штампом торгуючої організації, підписом продавця, датою продажу і підписом покупця.

Встановлення складних побутових приладів повинно здійснюватися уповноваженими постачальником сервісними центрами, фахівцями. В разі виникнення поломки з причини некоректного встановлення виробу покупець повинен сплатити вартість виїзду (виклику) фахівця, а в разі необхідності і вартість діагностування несправності.

# Saturn®

WARRANTY COUPON

ZÁRUČNÍ LIST

ГАРАНТИЙНЫЙ ТАЛОН

ГАРАНТІЙНИЙ ТАЛОН

SATURN HOME APPLIANCES S.R.O.  
TISKARSKA 563/6, 108 00, PRAGUE, CZECH REPUBLIC

Model/Артикул

Serial number/Sériové číslo/Серийный номер/Серійний номер

Date of sell/Termín prodeje/Дата продажи/Дата продажу

Shop stamp/Razítko obchodu/Штамп магазина/Штамп магазину

Seller's signature/Podpis prodavače/Подпись продавца/Підпис продавця

Buyer's Signature confirming the acquaintance and consent with terms of free of charge maintenance service of the product, and absence of the complaints on appearance and color of the product. Podpis zákazníka, potvrzující seznámení a souhlas s podmínkami bezplatného záručního servisu výrobku, a také neexistence nároků na vnějšíšek a barvu výrobku.

Подпись покупателя, подтверждающая ознакомление и согласие с условиями бесплатного сервисно-технического обслуживания изделия, а также отсутствие претензий к внешнему виду и цвету изделия.

Підпис покупця, що підтверджує ознайомлення і згоду з умовами Безкоштовного сервісно-технічного обслуговування виробу, а також Відсутність претензій до зовнішнього вигляду та кольору виробу.

**ВІДМІТКИ ПРО ВСТАНОВЛЕННЯ ВИРОБУ\***

Дата встановлення	Назва організації, СЦ	№ наряду	ПІБ та підпис майстра	
			ПІБ та підпис споживача**	

\*Побутові прилади, для введення в експлуатацію котрих необхідні установочні, монтажні роботи, повинні вводитись в експлуатацію уповноваженими спеціалістами сервісних центрів постачальника. В разі виникнення несправності виробу з причини некоректної установки, виріб може бути знятий з гарантійного обслуговування, а покупець повинен сплатити вартість виїзду (виклику) фахівця, а в разі необхідності і вартість діагностування несправності.

**ВІДМІТКИ ПРО ПРОВЕДЕННЯ СЕРВІСНОГО ОБСЛУГОВУВАННЯ**

Дата прийому в ремонт	Заявлений споживачем недолік	№ наряду	Назва організації, СЦ	Перелік виконаних робіт	Перелік встановлених запчастин	Дата завершення ремонту	ПІБ та підпис майстра
							ПІБ та підпис споживача**

\*\* Підпис споживача свідчить про прийняття виробу в робочому стані.

**ОТМЕТКИ ОБ УСТАНОВКЕ ИЗДЕЛИЯ\***

Дата установки	Название организации, СЦ	№ наряда	ФИО и подпись мастера
			ФИО и подпись потребителя**

\*Бытовые приборы, для ввода в эксплуатацию которых необходимы установочные, монтажные работы, должны вводиться в эксплуатацию уполномоченными специалистами сервисных центров поставщика. В случае возникновения неисправности по причине некорректной установки, изделия может быть снято с гарантийного обслуживания, а покупатель должен оплатить стоимость выезда (вызова) специалиста, а в случае необходимости и стоимость диагностики неисправности.

**ОТМЕТКИ О ПРОВЕДЕНИИ СЕРВИСНОГО ОБСЛУЖИВАНИЯ**

Дата приема в ремонт	Заявленный потребителем недостаток	№ наряда	Название организации, СЦ	Перечень выполненных работ	Перечень установленных запчастей	Дата завершения ремонта	ФИО и подпись мастера
							ФИО и подпись потребителя**

\*\* Подпись потребителя свидетельствует о приеме изделия в рабочем состоянии.



**NOTES ABOUT THE INSTALLATION OF THE DEVICE\***

Installation date	Name of organization, Service Center	Order №	Repairer`s surname, name, patronymic and signature
			Client's surname, name, patronymic and signature **

\*Household appliances for commissioning of which installation and mounting works are required should be commissioned by the supplier's authorized service center specialists. In case of a malfunction of the product because of incorrect installation, the product may become invalid for warranty service, and the buyer must pay the cost of the visit (call) of the specialist, as well as the cost of a fault diagnostics if necessary.

**NOTES ABOUT CARRYING OUT SERVICE MAINTENANCE**

Date of receipt for repair	Client's declared problem	Order №	Name of organization, Service Center	List of performed work	List of installed spare parts	The repair end date	Repairer`s surname, name, patronymic and signature
							Client's surname, name, patronymic and signature **

\*\* Client's signature certifies the appliance's receipt at a working condition.

# Saturn®

Model/Артикул/Артикул.....  
Date of sale/Дата продажу/Дата  
продажу/.....

Serial number/Серійний номер/  
Серійний номер

Name of the Trade Company and Stamp/  
Назва торгової організації і  
штамп/Найменування торгової  
організації і штамп

М.п./М.п/Stamp

Customer's address, phone#, name,  
surname/Адреса, телефон, ПІБ  
споживача/Адрес, телефон, ФИО  
потребителя.....

Date of Receiving/Дата прийому/Дата приема

Date of Return/Дата видачі Дата выдачи

Defect/Дефект/Дефект.....

Stamp of the Service Center, signature/  
Печатка сервісного центру, підпис  
Печать сервісного центра, подпись

М.п./М.п/Stamp

COUPON 1

# Saturn®

Model/Артикул/Артикул.....  
Date of sale/Дата продажу/Дата  
продажу/.....

Serial number/Серійний номер/  
Серійний номер

Name of the Trade Company and Stamp/  
Назва торгової організації і  
штамп/Найменування торгової  
організації і штамп

М.п./М.п/Stamp

Customer's address, phone#, name,  
surname/Адреса, телефон, ПІБ  
споживача/Адрес, телефон, ФИО  
потребителя.....

Date of Receiving/Дата прийому/Дата приема

Date of Return/Дата видачі Дата выдачи

Defect/Дефект/Дефект.....

Stamp of the Service Center, signature/  
Печатка сервісного центру, підпис  
Печать сервісного центра, подпись

М.п./М.п/Stamp

COUPON 2

# Saturn®

Model/Артикул/Артикул.....  
Date of sale/Дата продажу/Дата  
продажу/.....

Serial number/Серійний номер/  
Серійний номер

Name of the Trade Company and Stamp/  
Назва торгової організації і  
штамп/Найменування торгової  
організації і штамп

М.п./М.п/Stamp

Customer's address, phone#, name,  
surname/Адреса, телефон, ПІБ  
споживача/Адрес, телефон, ФИО  
потребителя.....

Date of Receiving/Дата прийому/Дата приема

Date of Return/Дата видачі Дата выдачи

Defect/Дефект/Дефект.....

Stamp of the Service Center, signature/  
Печатка сервісного центру, підпис  
Печать сервісного центра, подпись

М.п./М.п/Stamp

COUPON 3

Клієнт дає згоду на обробку своїх персональних даних, відповідно до закону України Про захист персональних даних від 01 червня 2010 року №2297 VI.