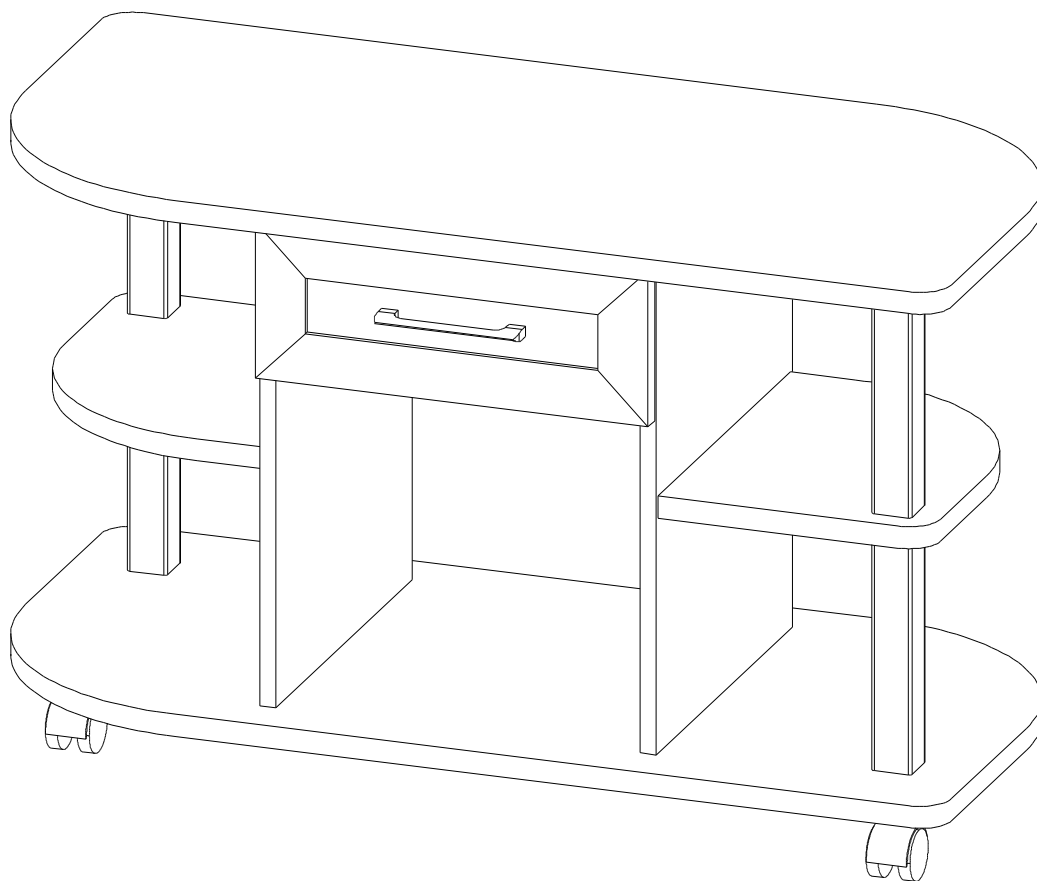


ЖУРНАЛЬНЫЙ СТОЛ
СЛО39
ИНСТРУКЦИЯ ПО СБОРКЕ



Уважаемый покупатель,
приступая к сборке, пожалуйста, внимательно изучите данную инструкцию
Благодарим Вас за покупку!

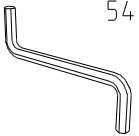
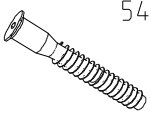
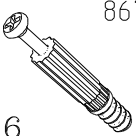

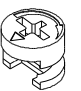
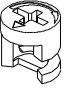
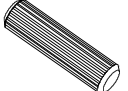
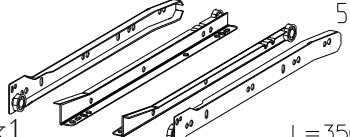

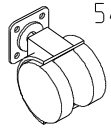

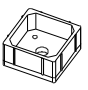
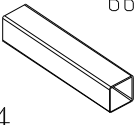


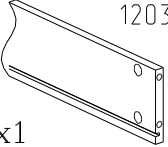




тел.\факс (495)548-87-00
e-mail:vasko @ vasko-mebel.ru
www.vasko-mebel.ru

КОМПЛЕКТ ДЕТАЛЕЙ

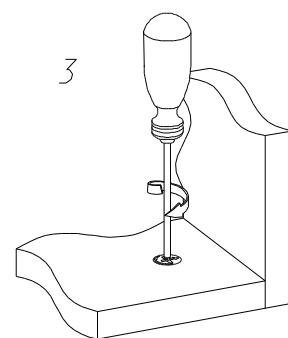
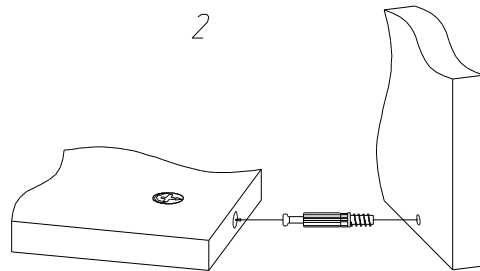
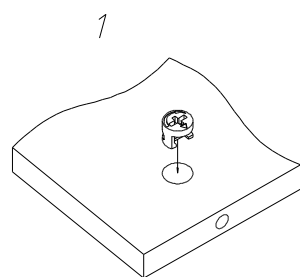
НАИМЕНОВАНИЕ	ОБОЗНАЧЕНИЕ	КОЛ-ВО	НАИМЕНОВАНИЕ	ОБОЗНАЧЕНИЕ	КОЛ-ВО
Столешница	СЛО39-00-100	1	Бок левый	СЛО39-00-300	1
Дно	СЛО39-00-101	1	Бок правый	СЛО39-00-301	1
Полка	СЛО39-00-102	2	Фальш панель	СЛО39-00-500	1
Задняя стенка	СЛО39-00-103	1	Дно ящика	СЛО39-00-501	1

МЕТИЗЫ И ФУРНИТУРА*

 x1	 x4 L=50мм	 x16	 x4 h=9.5	 x8 h=12.5	 x4 h=15.4	 x6
 x1 L=350мм	 x8	 x4	 x32	 x8	 x4	
 x1	 x2 L=35мм	 x1	 x4	 x12		

* Фирма оставляет за собой право заменять некоторые элементы фурнитуры (с сопутствующим изменением количества метизов для ее крепления).

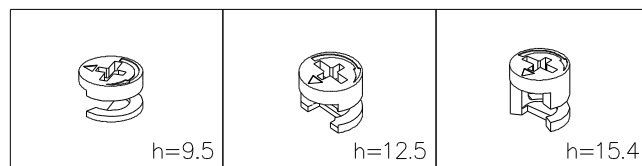
УСТАНОВКА И ЗАТЯЖКА ЭКСЦЕНТРИКА



ПРИ УСТАНОВКЕ ЭКСЦЕНТРИКА БУДЬТЕ ВНИМАТЕЛЬНЫ!

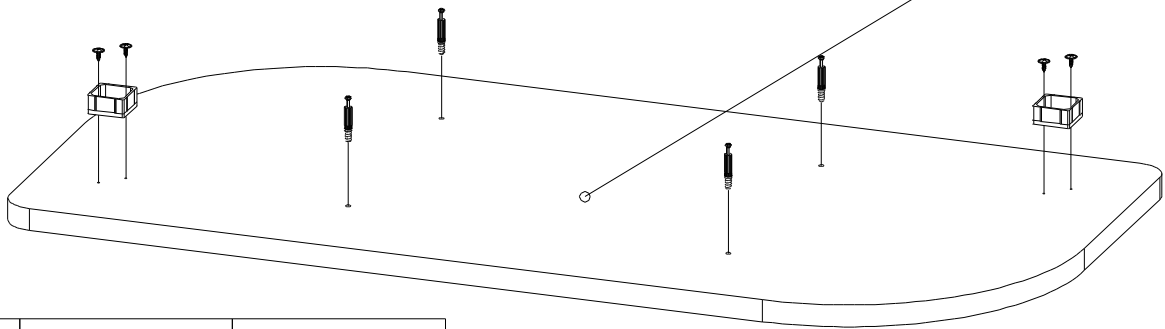
В изделие встречаются эксцентрики разной высоты.

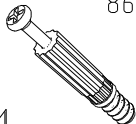

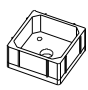
Смотри соответствующие указания в схеме сборки.



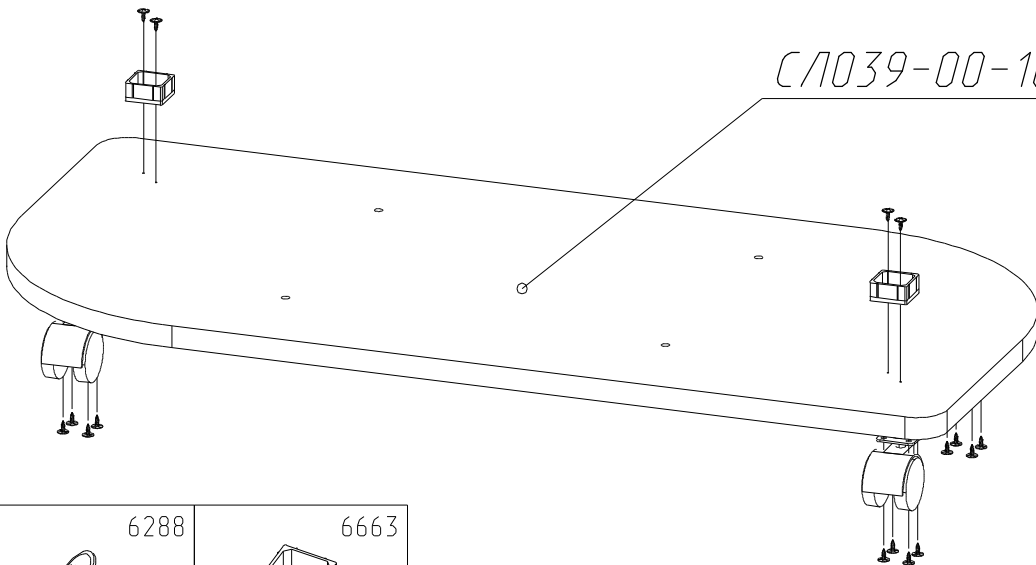
ПОРЯДОК СБОРКИ

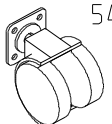

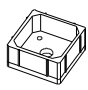
СЛО39-00-100



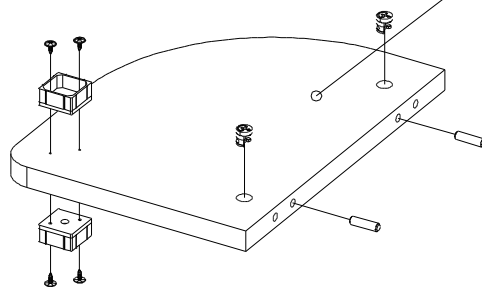
 8674 x4	 6288 x4	 6663 x2
--	---	---

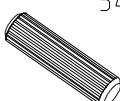

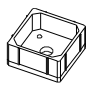
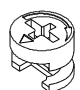
СЛО39-00-101



 5423 x4	 6288 x20	 6663 x2
---	--	---

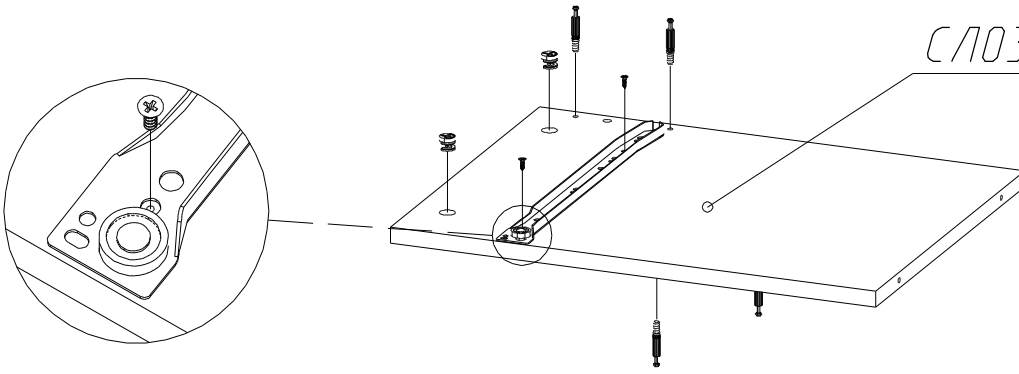
СЛО39-00-102

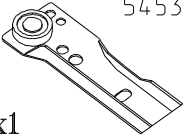

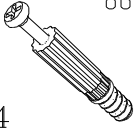
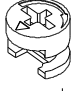


 5488 x2	 6288 x4	 6663 x2	 0691 x2 h=12.5
--	---	---	--

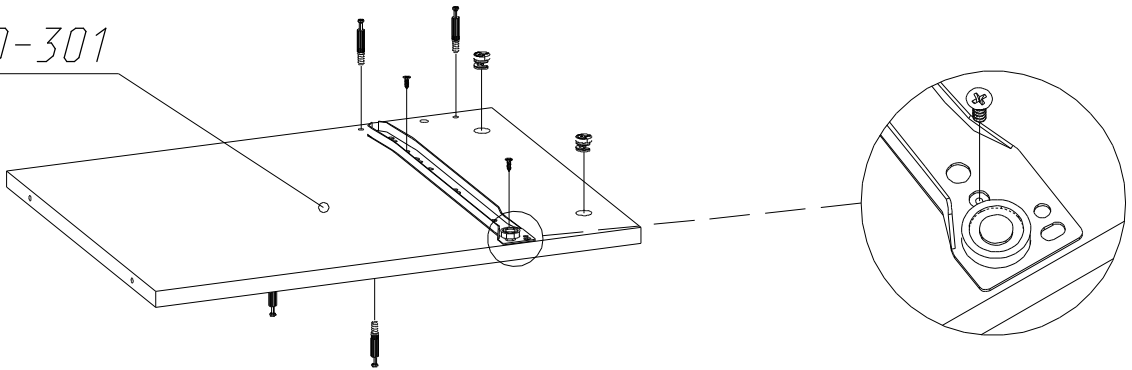
x2 шт.

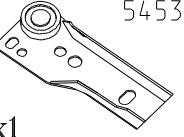


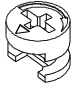
C1039-00-300



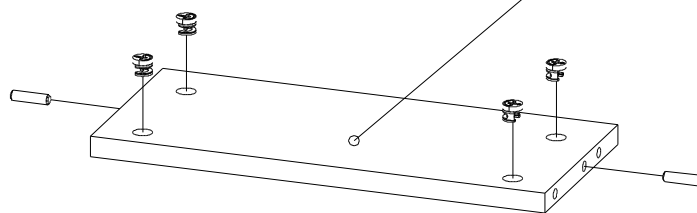
 5453 x1	 5479 x2	 8674 x4	 0691 h=12.5 x2
--	---	---	---

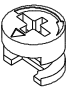
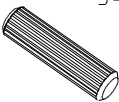
C1039-00-301

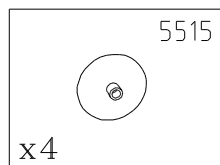
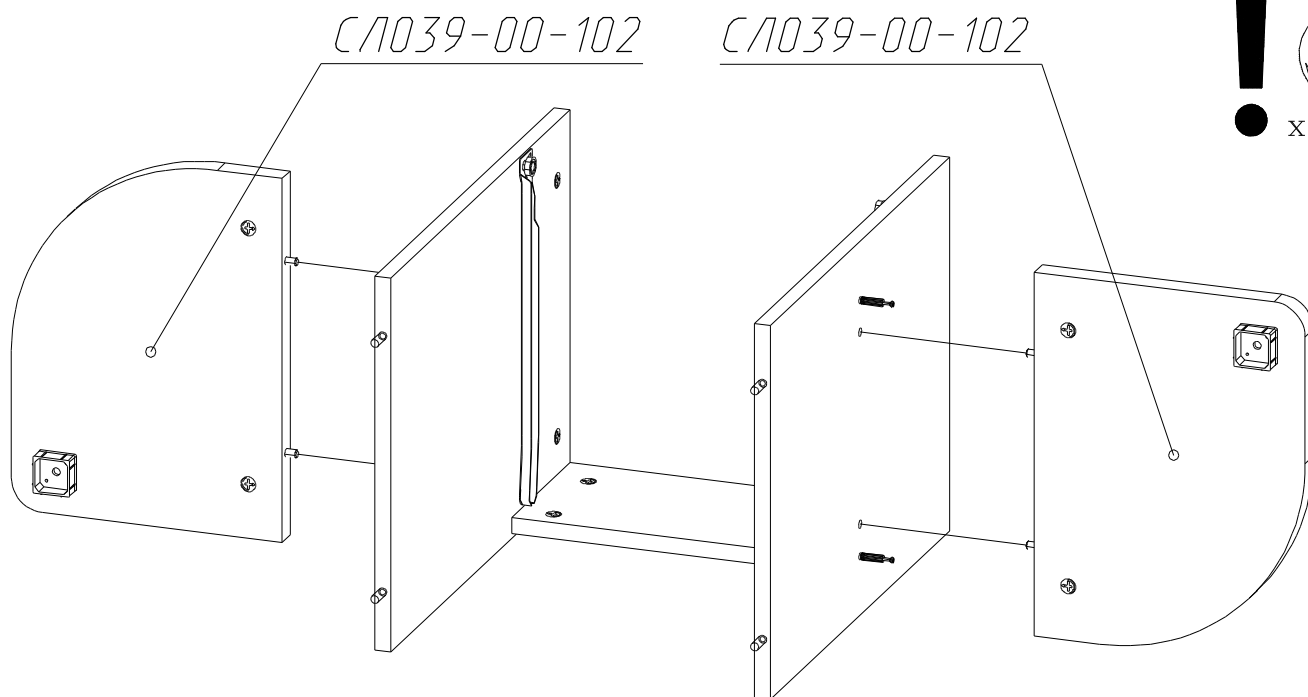
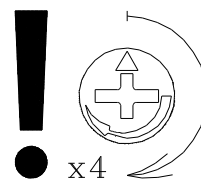
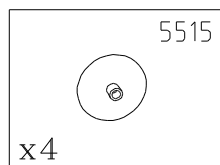
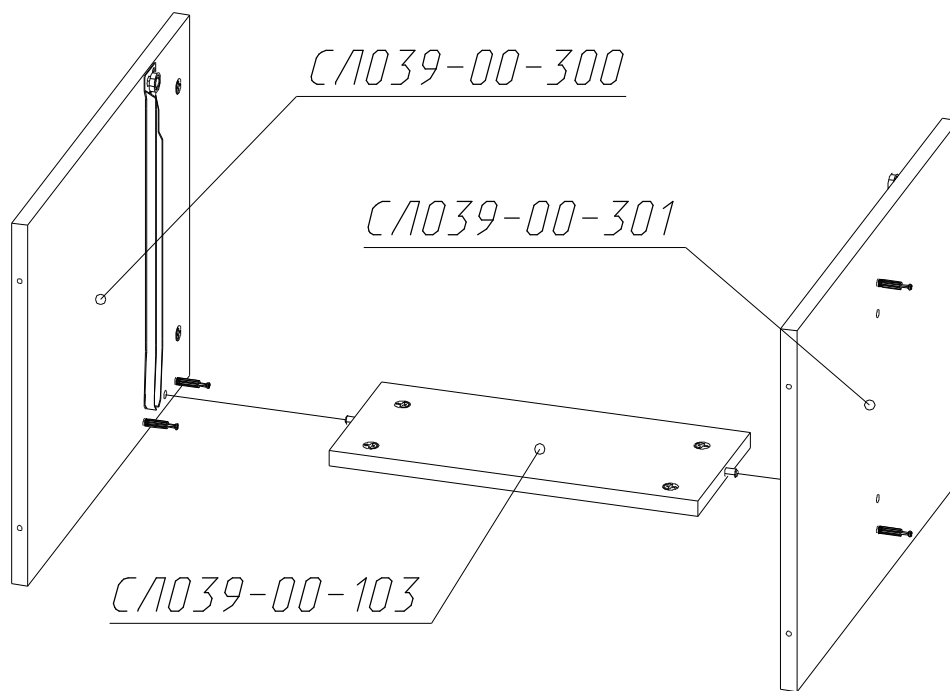
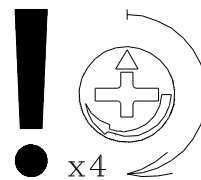


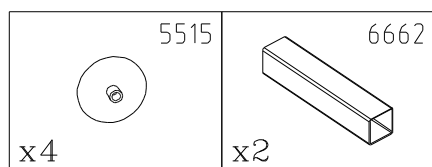
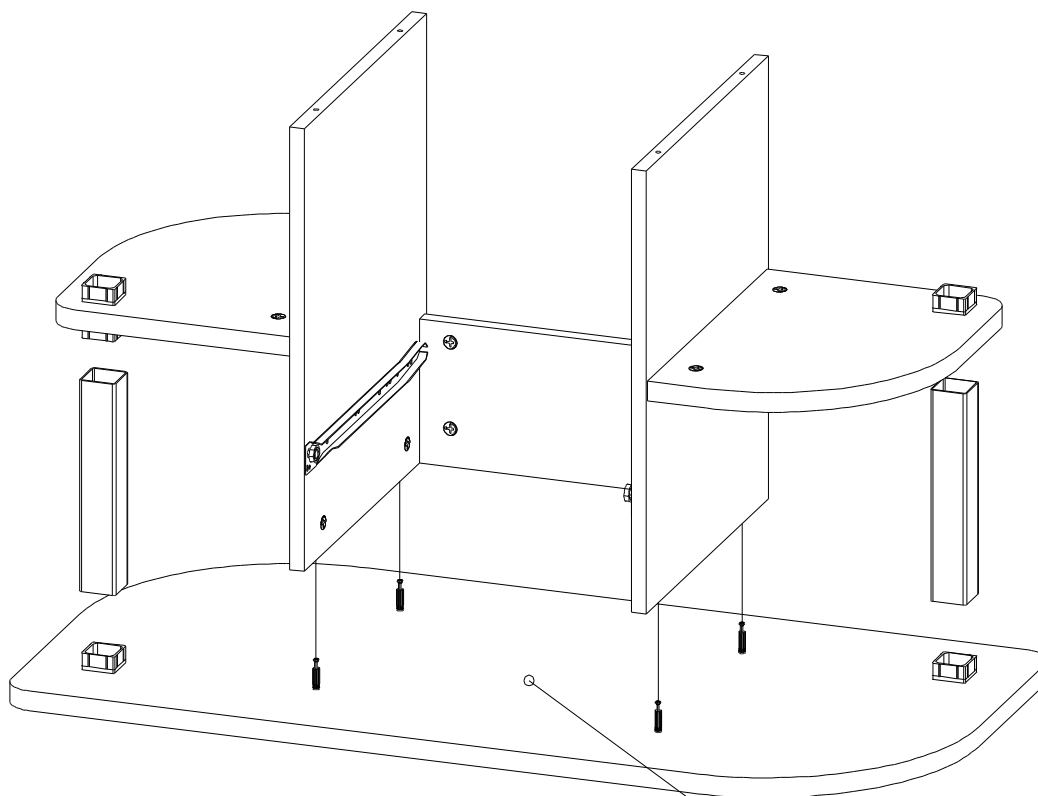
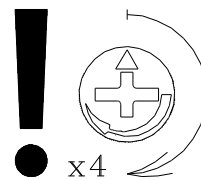
 5453 x1	 5479 x2	 8674 x4	 0691 h=12.5 x2
--	---	---	---

C1039-00-103

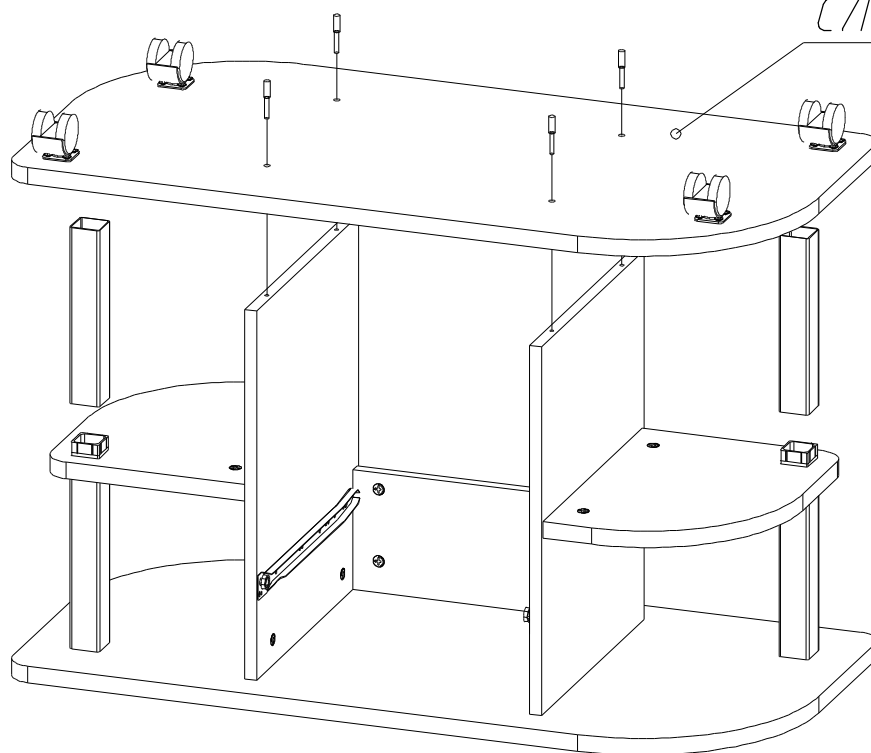


 0691 h=12.5 x2	 5488 x6
---	---

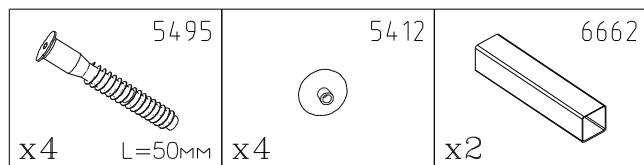




C1039-00-100



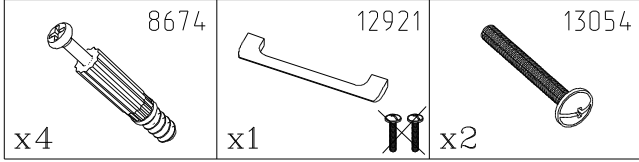
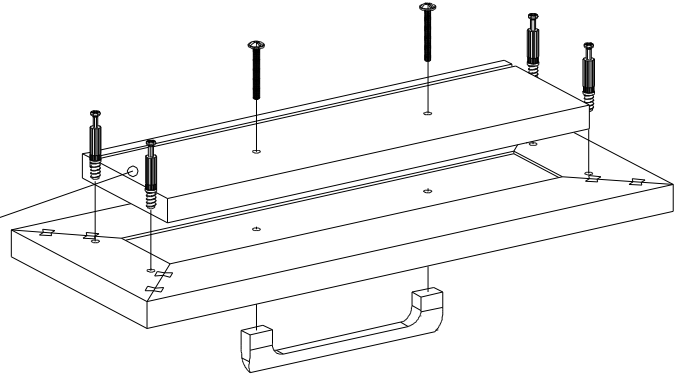
C1039-00-101



ВНИМАНИЕ

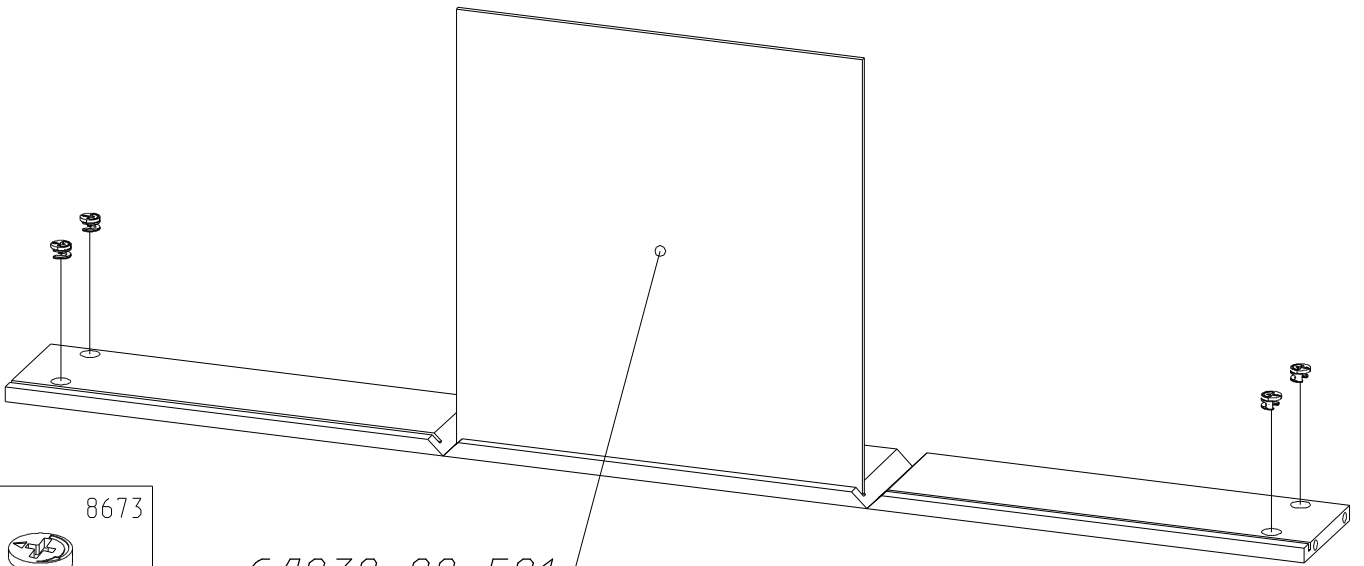
В зависимости от приобретенной Вами комплектации внешний вид дверей и фасадов ящиков может меняться.

СЛ039-00-500

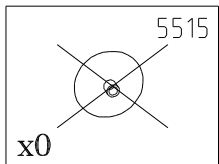
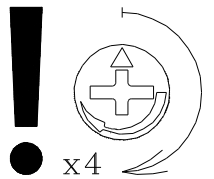
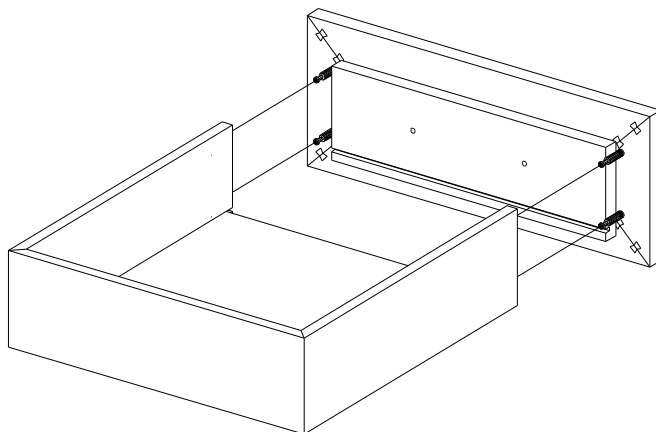


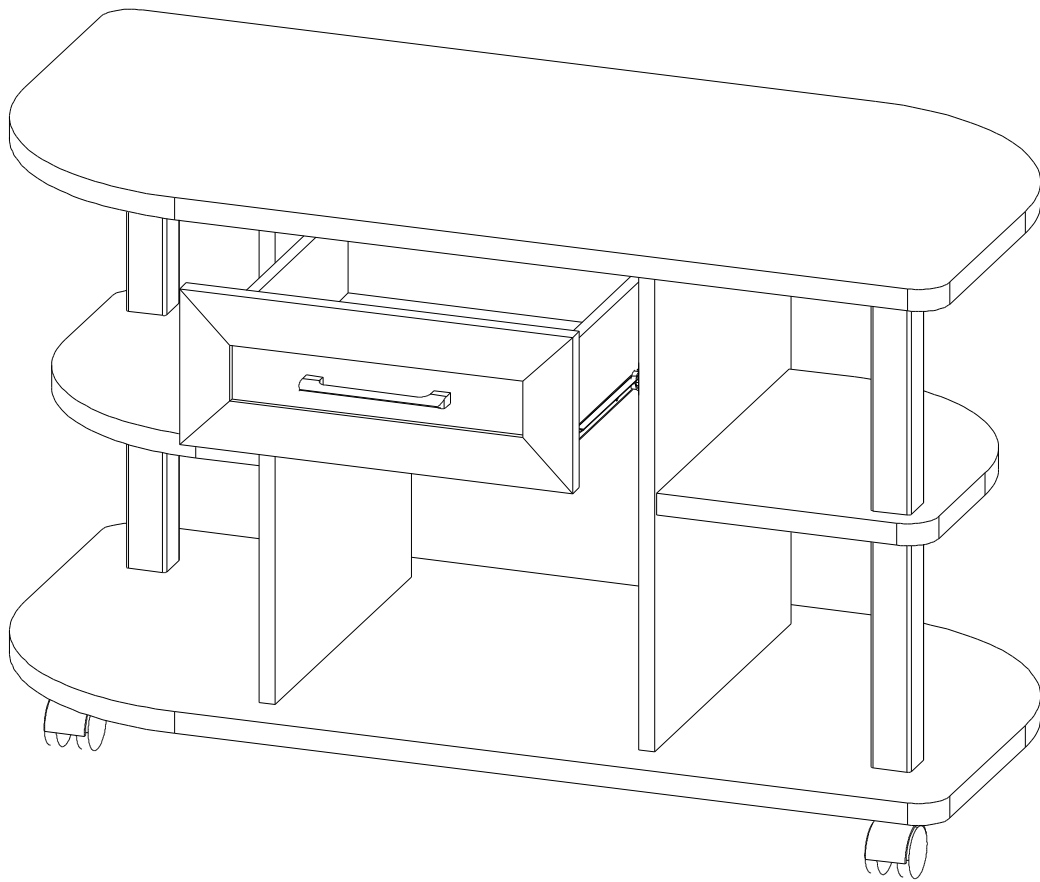
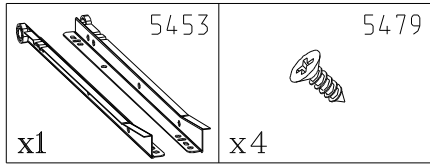
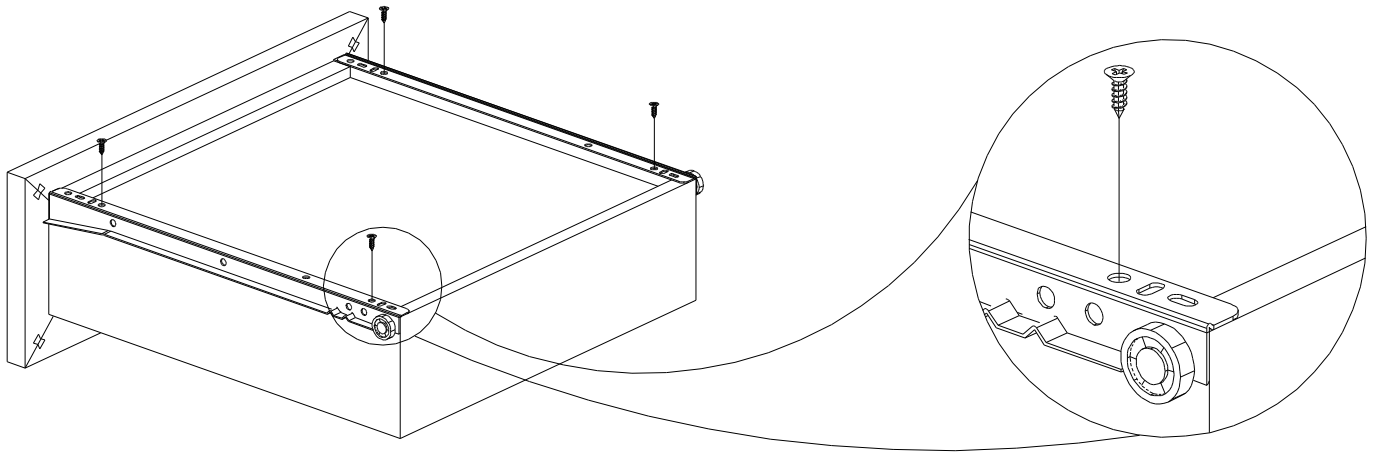
ВНИМАНИЕ!

При сборке ящиков, детали подлежащие сгибу должны БЫТЬ комнатной температуры!



СЛ039-00-501





ИНСТРУКЦИЯ ПО ЭКСПЛУАТАЦИИ И УХОДУ ЗА МЕБЕЛЬЮ

- Монтаж изделия производить строго по схеме сборки на ровной, чистой поверхности, подстелив плотную ткань или гофрокартон.
- При транспортировке и хранение упаковка с мебелью должна быть защищена от попадания воды и грязи; недопустимы падения с любой высоты и удары.
- Мебель хранить и эксплуатировать в сухом, отапливаемом помещении при температуре не ниже +2°С и относительной влажности воздуха 45+70%, на расстояние не менее 50 см от отопительных приборов.
- Поверхности мебели необходимо беречь от механических ударов твердыми предметами во избежание появления царапин, вмятин, сколов и т.д.
- Недопустим длительный контакт с водой и установка на поверхности горячих предметов без достаточной теплоизоляционной подкладки.
- Удаление пыли с поверхности следует проводить сухой, мягкой тканью.
- Для удаления различных загрязнений допускается протирать поверхность влажной тканью с добавлением небольшого количества мыльного раствора с обязательной последующей протиркой сухой мягкой тканью.
- Чистку поверхности проводить специальными составами для мебели, типа "Полироль".

ЗАО "Васко"

Почтовый адрес: 142712, Московская обл., Ленинский район, п/о Горки Ленинские, а/я 5.
Проезд: по (старому) Каширскому шоссе, 10 км. от МКАД, дер. Калиновка
E-mail: vasko @ vasko-mebel.ru, sales @ vasko-mebel.ru
Сайт: www.vasko-mebel.ru
Тел.(495)926-16-82, (499)657-98-11, (495)548-84-96.

Уважаемые Господа !

Поздравляем Вас с приобретением нашей продукции. Просим Вас посетить страничку (WWW.VASKO-MEBEL.RU) и оставить свои пожелания.

С уважением коллектив ЗАО "Васко"

ГАРАНТИЙНЫЕ ОБЯЗАТЕЛЬСТВА ИЗГОТОВИТЕЛЯ ГАРАНТИЙНЫЙ ТАЛОН

Изготовитель гарантирует покупателю сохранение всех качественных показателей изделия требованиям ГОСТ 16371-93 в течение 24 месяцев для бытовой мебели и 18 месяцев для мебели общественных помещений, при соблюдении условий транспортирования, хранения, сборки и эксплуатации.

Гарантийный срок исчисляются со дня продажи мебели.

В период гарантийного срока изготовитель производит бесплатную замену деталей и элементов фурнитуры, имеющих дефекты производственного характера.

Замена деталей и фурнитуры с повреждениями, возникшими не по вине изготовителя, производится за отдельную плату.

Срок службы мебели — 10 лет.

Продавец мебели _____ Дата продажи _____

М.П.