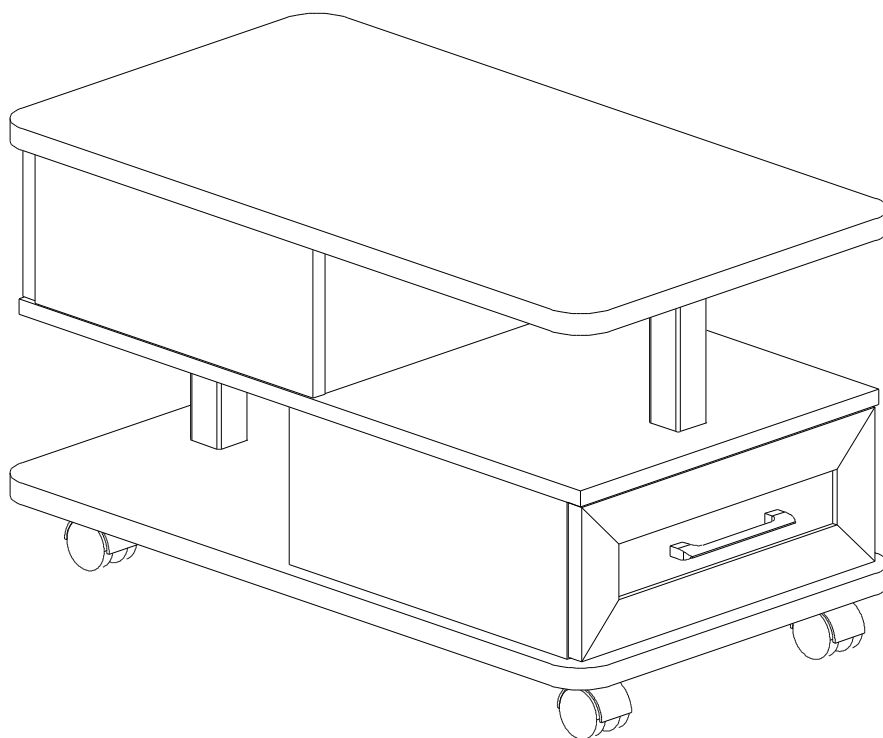


СТОЛ ЖУРНАЛЬНЫЙ
СЛО20
ИНСТРУКЦИЯ ПО СБОРКЕ



Уважаемый покупатель,
приступая к сборке, пожалуйста, внимательно изучите данную инструкцию
Благодарим Вас за покупку!

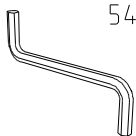
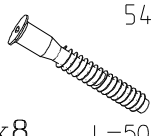

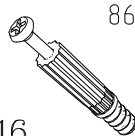



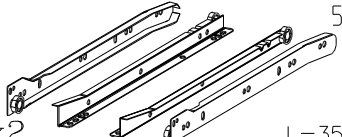

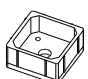
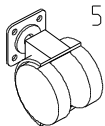

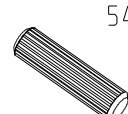
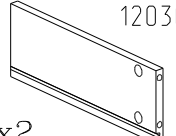
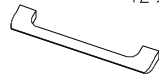

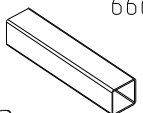


Тел.\факс (495)548-87-00
e-mail:vasko @ vasko-mebel.ru
www.vasko-mebel.ru

КОМПЛЕКТ ДЕТАЛЕЙ

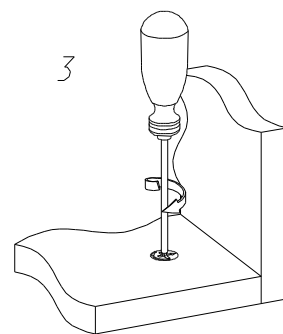
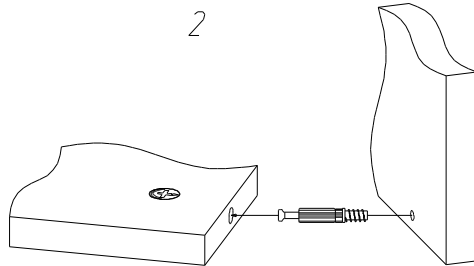
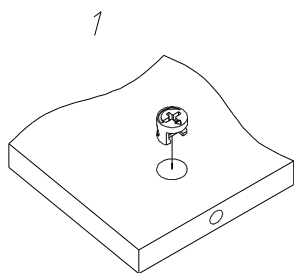
ОБОЗНАЧЕНИЕ	НАИМЕНОВАНИЕ	КОЛ-ВО	ОБОЗНАЧЕНИЕ	НАИМЕНОВАНИЕ	КОЛ-ВО
СЛО20-00-100	Столешница	1	СЛО20-00-301	Бок правый	2
СЛО20-00-101	Основание	1	СЛО20-00-400	Перегородка	2
СЛО20-00-102	Полка	1	СЛО20-00-402	Фальш панель	2
СЛО20-00-300	Бок левый	2	СЛО20-00-403	Дно ящика	2

МЕТИЗЫ И ФУРНИТУРА*

 5471 x1	 5495 L=50мм x8	 5412 x8	 8674 x16	 0691 h=12.5 x8	 8673 h=9.5 x8	 5515 x8
 5453 L=350мм x2	 5479 x16	 6663 x4	 5423 x4	 6288 x24	 5488 x8	
 12030 x2	 12921 x2	 13054 L=35мм x4	 6662 x2			

* Фирма оставляет за собой право заменять некоторые элементы фурнитуры (с сопутствующим изменением количества метизов для ее крепления).

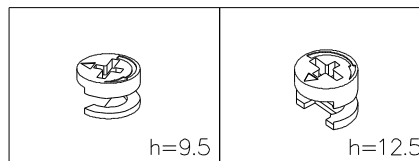
УСТАНОВКА И ЗАТЯЖКА ЭКСЦЕНТРИКА



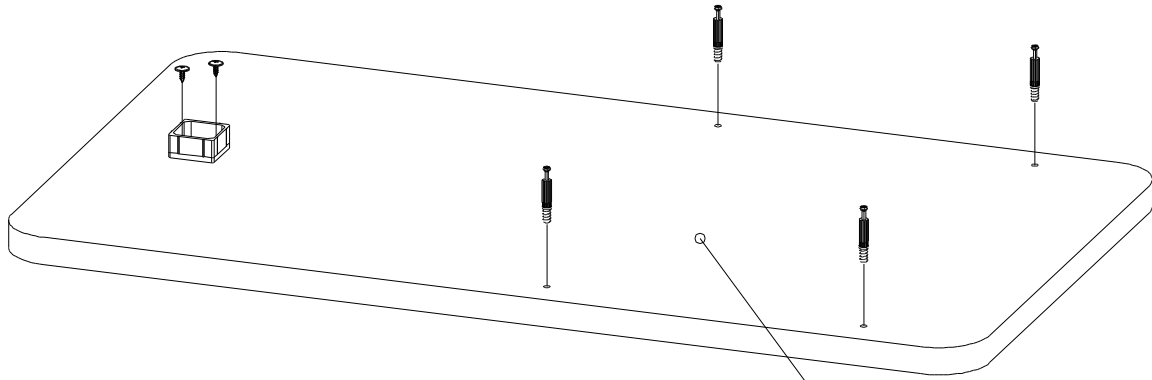
ПРИ УСТАНОВКЕ ЭКСЦЕНТРИКА БУДЬТЕ ВНИМАТЕЛЬНЫ!

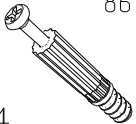
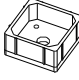

В изделие встречаются эксцентрики разной высоты.

Смотри соответствующие указания в схеме сборки.

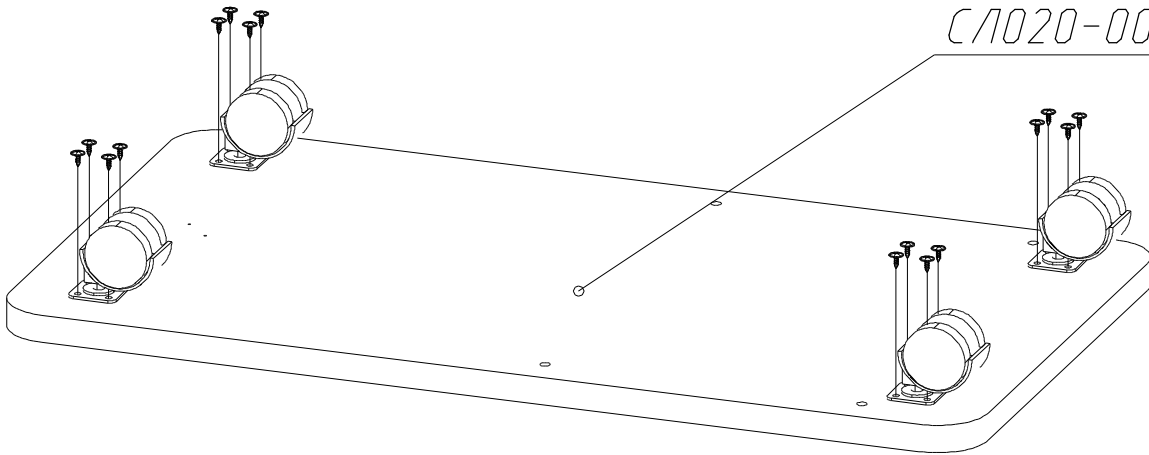


ПОРЯДОК СБОРКИ

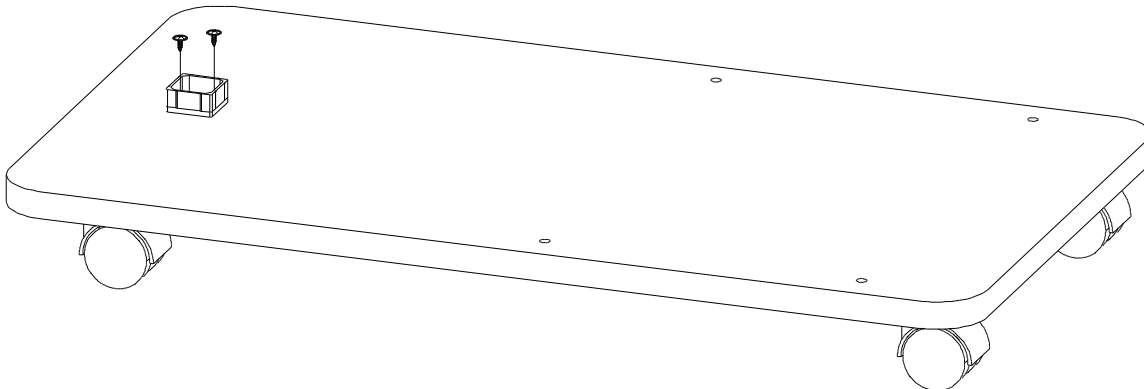
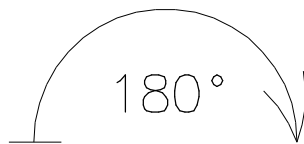


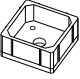
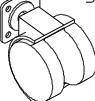

 8674 x4	 6663 x1	 6288 x2
--	---	---

СЛО20-00-100

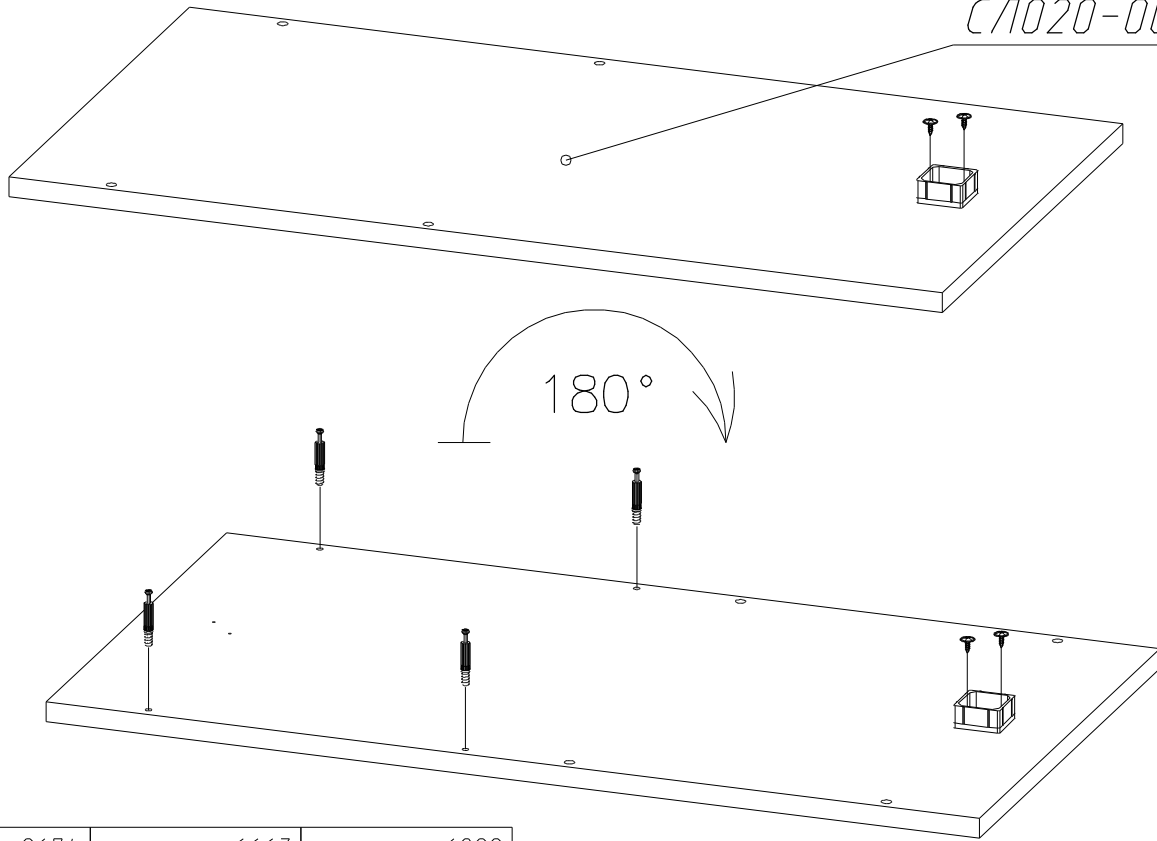


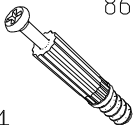
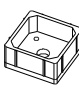

СЛО20-00-101



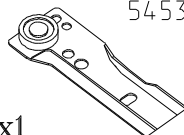


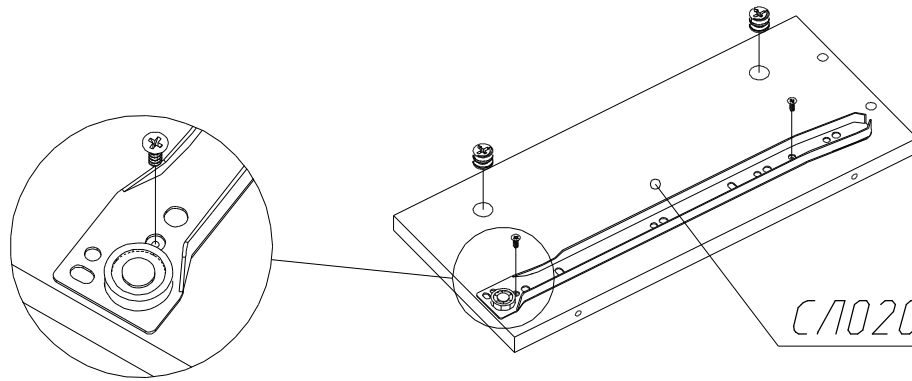
 6663 x1	 5423 x4	 6288 x18
---	---	--

СЛ020-00-102





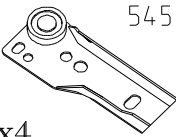
 x4	8674	 x2	6663	 x4	6288
---	------	--	------	--	------

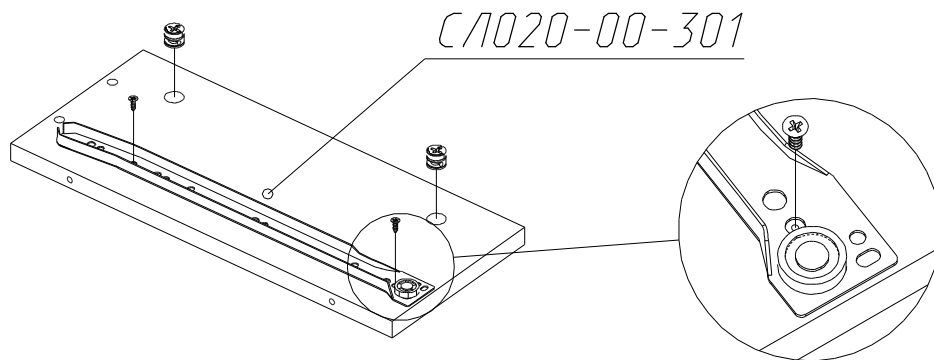
 x2	0691	h=12.5
 x2	5479	
 x1	5453	



СЛ020-00-300

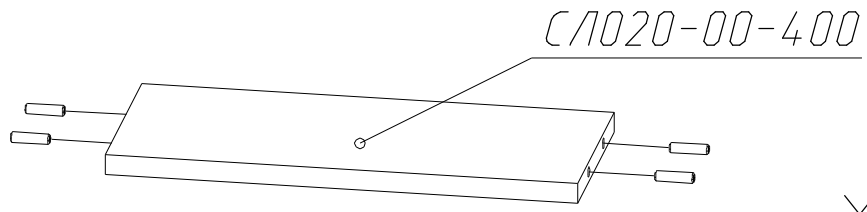
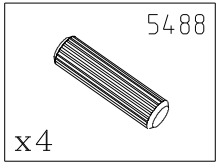
x2шт.

 x2	0691	h=12.5
 x2	5479	
 x4	5453	

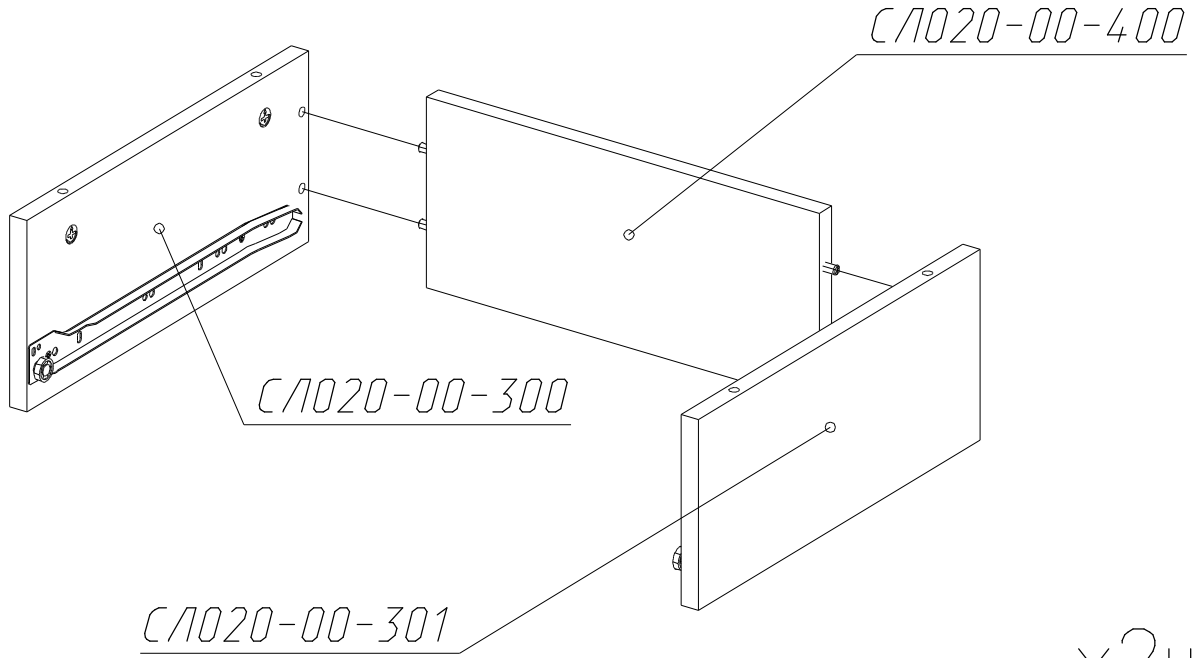


СЛ020-00-301

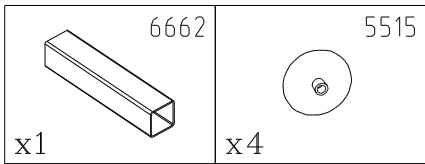
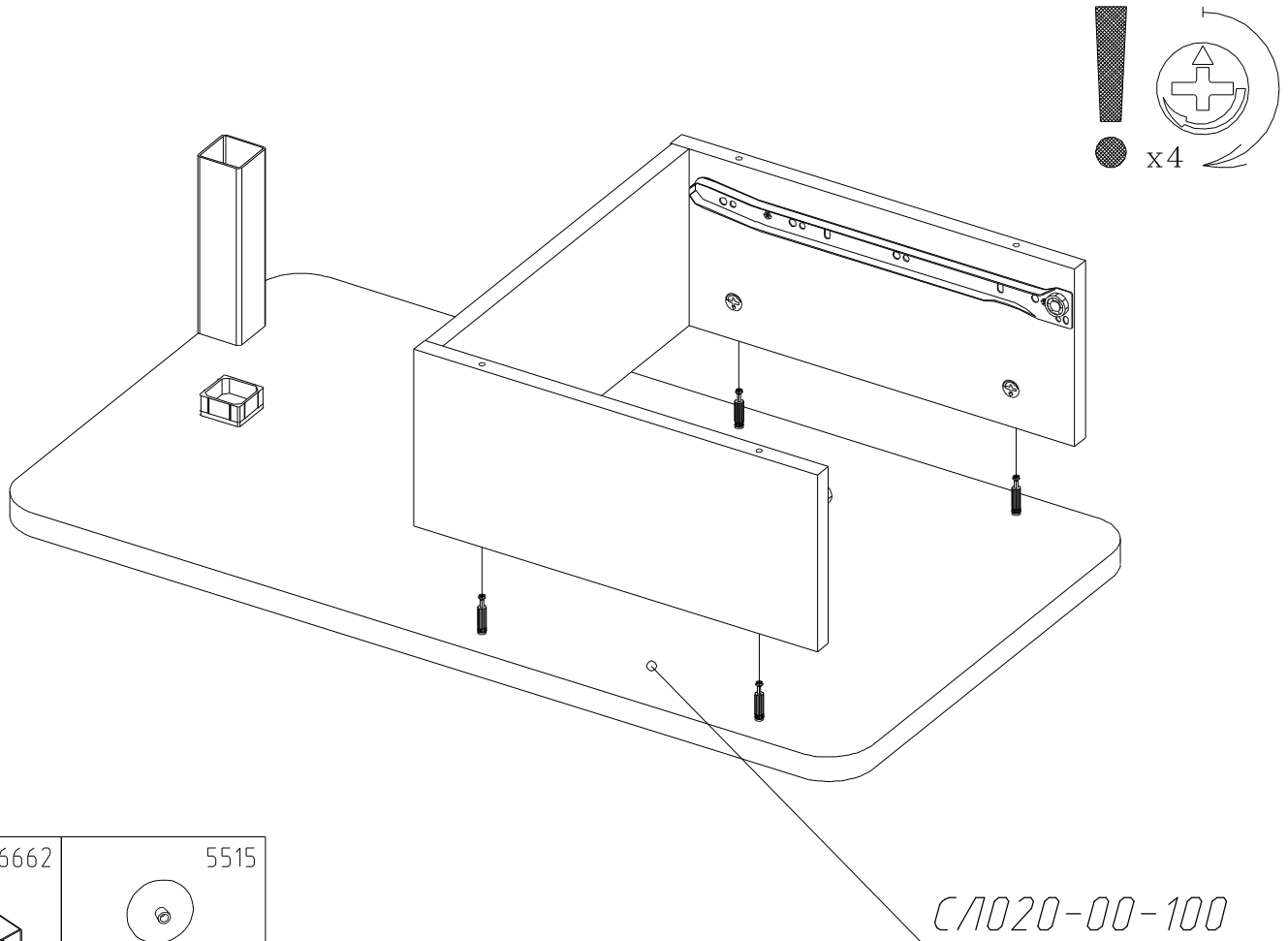
x2шт.



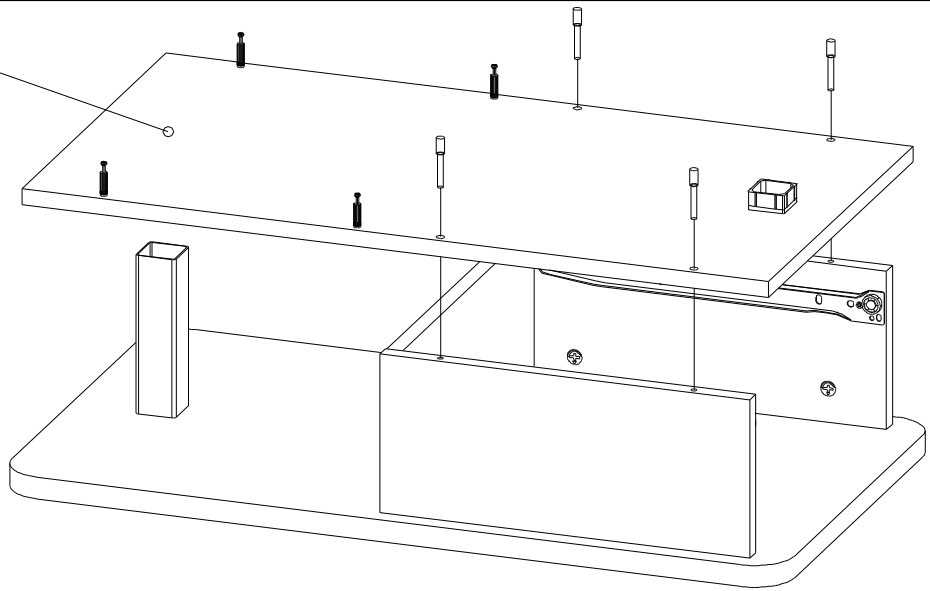
x2шт.

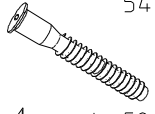



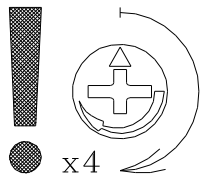
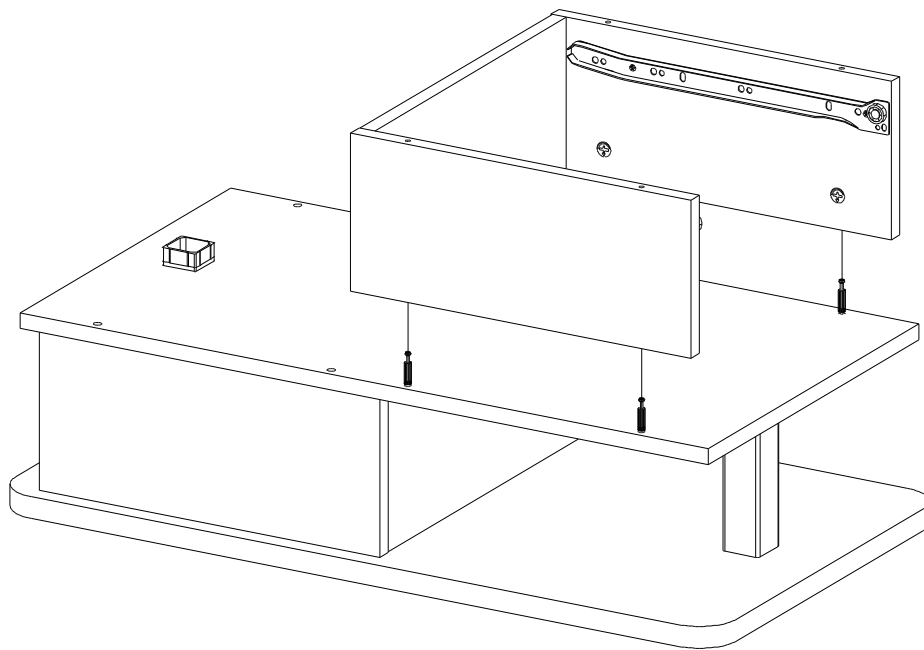
x2шт.




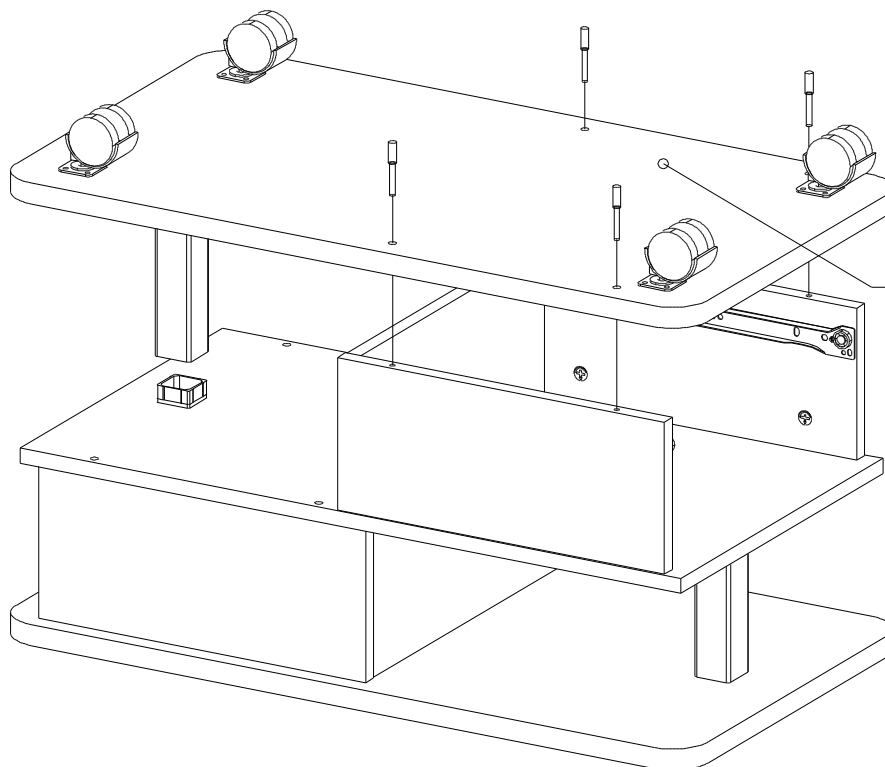
C/1020-00-102



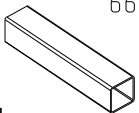

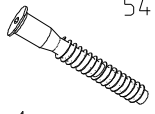
	5495
x4	L=50MM
	5412
x4	

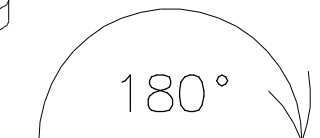


	5515
x4	



C/1020-00-101

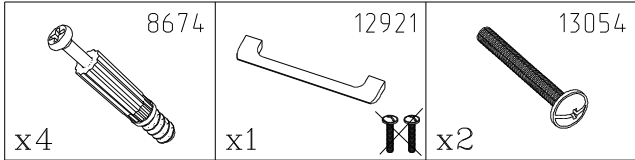
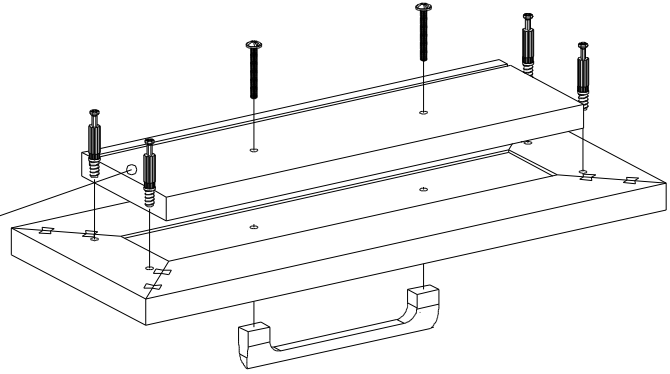
	6662
x1	
	5412
x4	
	5495
x4	L=50MM



ВНИМАНИЕ

В зависимости от приобретенной Вами комплектации внешний вид дверей и фасадов ящиков может меняться.

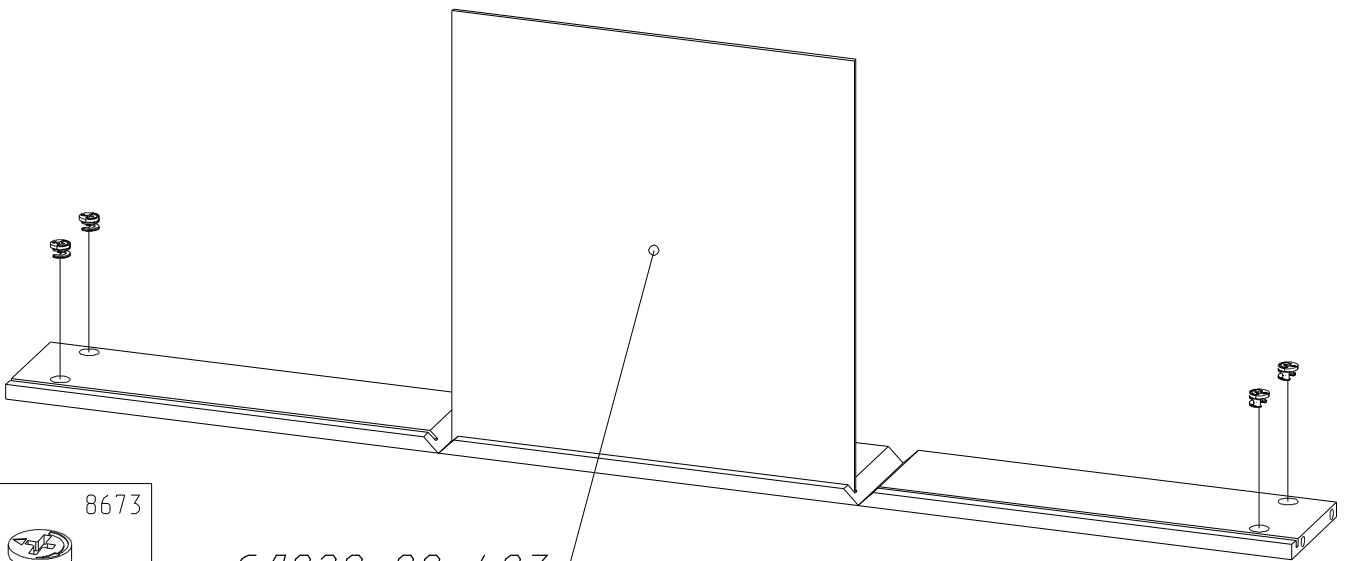
СЛО20-00-402



x2шт.

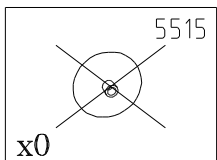
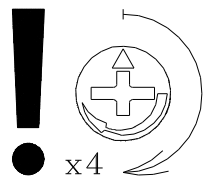
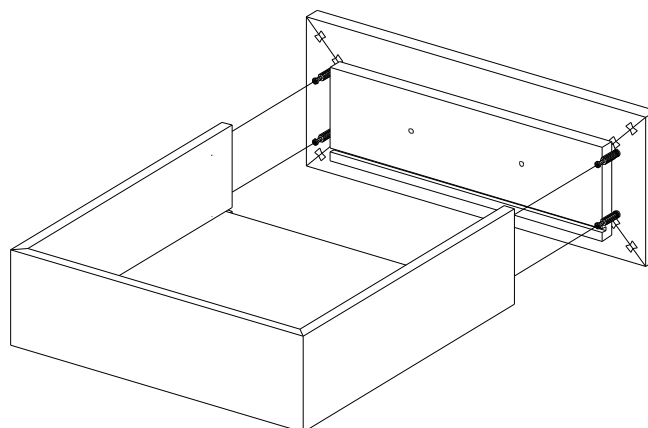
ВНИМАНИЕ!

При сборке ящиков, детали подлежащие сгибу должны быть комнатной температуры!

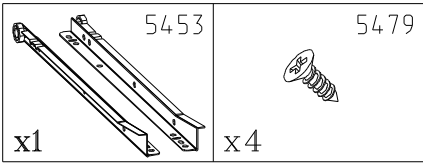
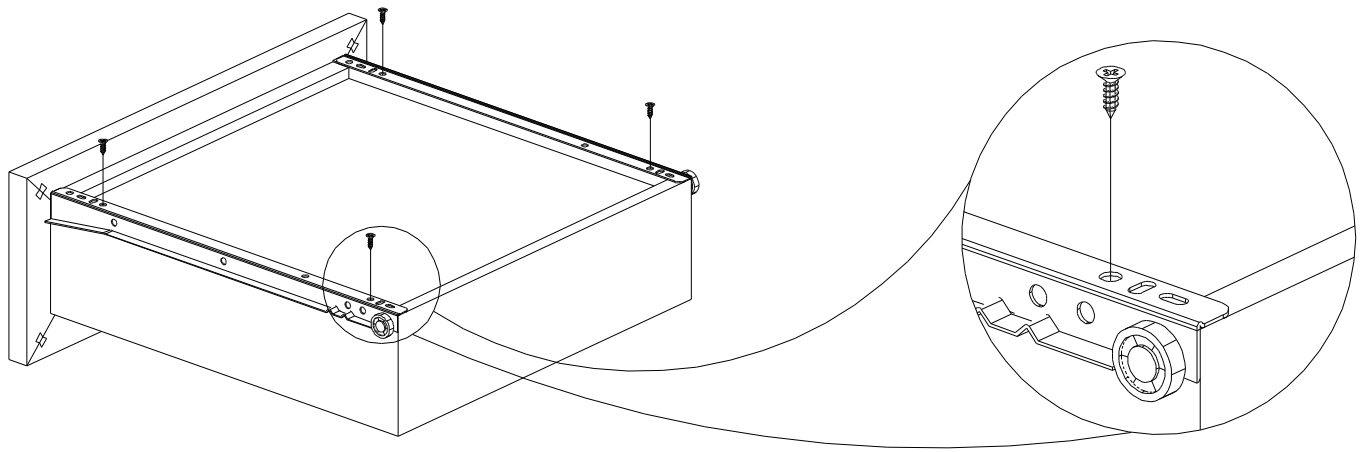


СЛО20-00-403

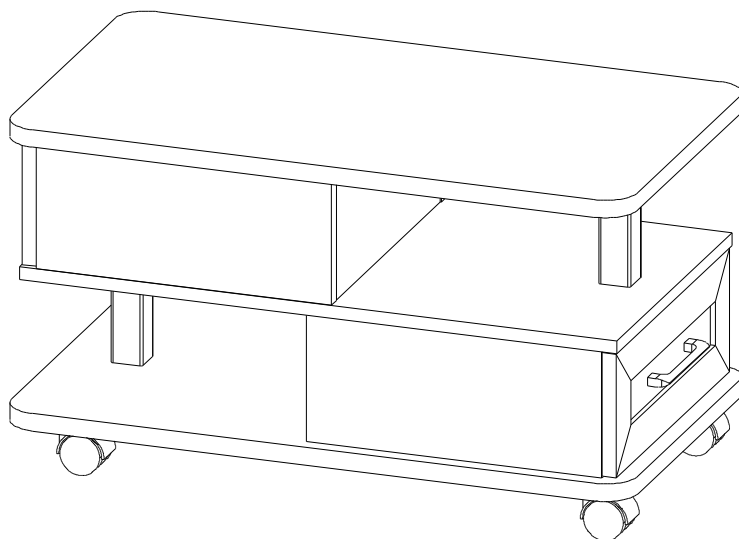
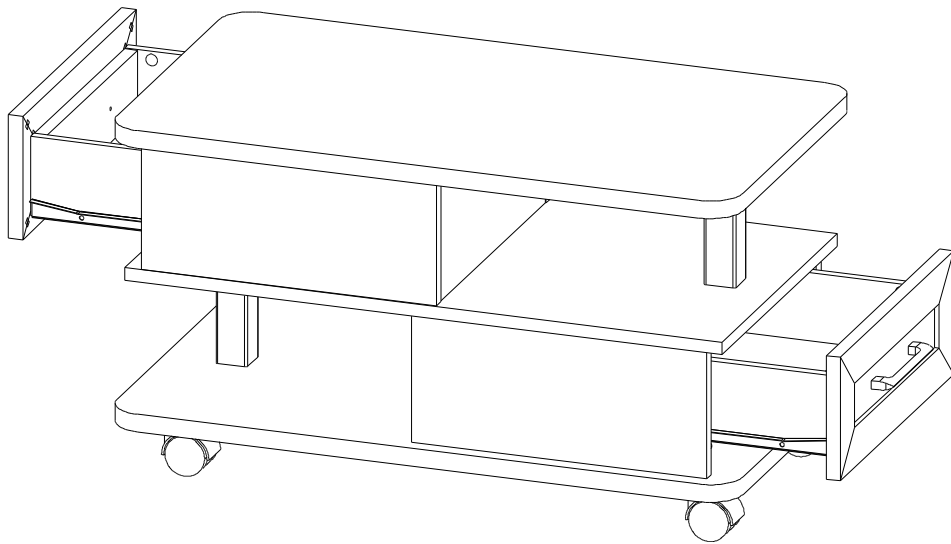
x2шт.



x2шт.



x2шт.



ИНСТРУКЦИЯ ПО ЭКСПЛУАТАЦИИ И УХОДУ ЗА МЕБЕЛЬЮ

- Монтаж изделия производить строго по схеме сборки на ровной, чистой поверхности, подстелив плотную ткань или гофрокартон.
- При транспортировке и хранение упаковка с мебелью должна быть защищена от попадания воды и грязи; недопустимы падения с любой высоты и удары.
- Мебель хранить и эксплуатировать в сухом, отапливаемом помещении при температуре не ниже +2°C и относительной влажности воздуха 45+70%, на расстояние не менее 50 см от отопительных приборов.
- Поверхности мебели необходимо беречь от механических ударов твердыми предметами во избежание появления царапин, вмятин, сколов и т.д.
- Недопустим длительный контакт с водой и установка на поверхности горячих предметов без достаточной теплоизоляционной подкладки.
- Удаление пыли с поверхности следует проводить сухой, мягкой тканью.
- Для удаления различных загрязнений допускается протирать поверхность влажной тканью с добавлением небольшого количества мыльного раствора с обязательной последующей протиркой сухой мягкой тканью.
- Чистку поверхности проводить специальными составами для мебели, типа "Полироль".

ЗАО "ВасКо"

Почтовый адрес: 142712, Московская обл., Ленинский район, п/о Горки Ленинские, а/я 5.
Проезд: по (старому) Каширскому шоссе, 10 км. от МКАД, дер. Калиновка
E-mail: vasko @ vasko-mebel.ru, sales @ vasko-mebel.ru
Сайт: www.vasko-mebel.ru
Тел.(495)926-16-82, (499)657-98-11, (495)548-84-96.

Уважаемые Господа !

Поздравляем Вас с приобретением нашей продукции. Просим Вас посетить страничку (WWW.VASKO-MEBEL.RU) и оставить свои пожелания.

С уважением коллектив ЗАО "ВасКо"

ГАРАНТИЙНЫЕ ОБЯЗАТЕЛЬСТВА ИЗГОТОВИТЕЛЯ

ГАРАНТИЙНЫЙ ТАЛОН

Изготовитель гарантирует покупателю сохранение всех качественных показателей изделия требованиям ГОСТ 16371-93 в течение 24 месяцев для бытовой мебели и 18 месяцев для мебели общественных помещений, при соблюдении условий транспортирования, хранения, сборки и эксплуатации.

Гарантийный срок исчисляются со дня продажи мебели.

В период гарантийного срока изготовитель производит бесплатную замену деталей и элементов фурнитуры, имеющих дефекты производственного характера.

Замена деталей и фурнитуры с повреждениями, возникшими не по вине изготовителя, производится за отдельную плату.

Срок службы мебели — 10 лет.

Продавец мебели _____ Дата продажи _____

М.П.