

**Serie | 4, Встраиваемый духовой шкаф, черный
HBF234EB0R**



Принадлежности

- 1 x Комбинированная решетка
- 1 x Универсальный противень

Духовой шкаф с режимом "3D горячий воздух": одинаково превосходный результат на всех 3 уровнях. Самоочищающееся покрытие EcoClean Direct облегчает уход.

- Одинаково безупречный результат на всех трех уровнях, вместе или в отдельности, благодаря равномерному распределению жара на режиме "3D горячий воздух".
- **Легкая и быстрая очистка:** уникальное пористое покрытие EcoClean непрерывно расщепляет жир на углекислый газ и воду при каждом использовании духовки.
- Телескопические системы выдвижения противней обеспечивают удобный и безопасный доступ к блюдам на нужном уровне.
- Оптимальный способ приготовления для каждого блюда помогут подобрать 8 режимов нагрева.
- Внешняя поверхность двери нагревается незначительно благодаря тройному стеклу.

Технические особенности

| | |
|---|---|
| Цвет фронтальной панели : | черный |
| Встраиваемый/ свободностоящий : | Встроенный |
| Встроенная система очистки : | Нет |
| Размеры ниши для встр. (мм) : | 575-597 x 560-568 x 550 |
| Размеры прибора (мм) : | 595 x 594 x 548 |
| Размеры прибора в упаковке (мм) (ВxШxГ) : | 670 x 655 x 685 |
| Материал панели управления : | нержавеющая сталь + вставки из стекла |
| Материал двери : | стекло |
| Вес нетто (кг) : | 33,426 |
| Полезный объем (л) : | 66 |
| Виды нагрева : | Hotair gentle, Vario-гриль большой площади, Горячий воздух, Гриль с конвекцией, Конвекция, Нижний жар, Пицца: настройки, Размораживание |
| Материал 1 духового шкафа : | Другой |
| Температурный контроль : | No control of the temperature |
| Количество : | 1 |
| Сертификат соответствия : | CE, VDE |
| Длина сетевого кабеля (см) : | 100 |
| EAN-код : | 4242005047680 |
| Количество духовок (2010/30/ЕС) : | 1 |
| Класс энергоэффективности : | A |
| Энергопотребление в режиме конвекции за цикл (2010/30/ЕС) : | 0,98 |
| Энергопотребление в режиме конвекции за цикл (2010/30/ЕС) : | 0,79 |
| Индекс энергопотребления (2010/30/ЕС) : | 95,2 |
| Мощность подключения (Вт) : | 3300 |
| Предохранители (А) : | 16 |
| Напряжение (В) : | 220-240 |
| Частота (Гц) : | 60; 50 |
| Тип штепсельной вилки : | Gardy plug w/ earthing |



4 242005 047680

Serie | 4, Встраиваемый духовой шкаф, черный HBF234EB0R

**Духовой шкаф с режимом "3D горячий воздух": одинаково превосходный результат на всех 3 уровнях.
Самоочищающееся покрытие EcoClean Direct облегчает уход.**

Общая информация

- Встраиваемый электрический духовой шкаф с 8 режимами нагрева: 3D горячий воздух, Верхний/нижний жар, Термогриль, Режим для пиццы, Нижний жар, Размораживание, Горячий воздух gentle, Vario-гриль большой площади нагрева
- Температурный диапазон 50 C° - 275 C°
- Количество стекол в духовке: 3
- Внутренний объём духовки: 66 л
- Самоочистка Eco Clean: задняя стенка
- LCD-дисплей (Красный)
- Телескопические направляющие на 1 уровне

Программы и Технологии

- Функция "Быстрый разогрев"
- Полностью стеклянная внутренняя поверхность дверцы духовки

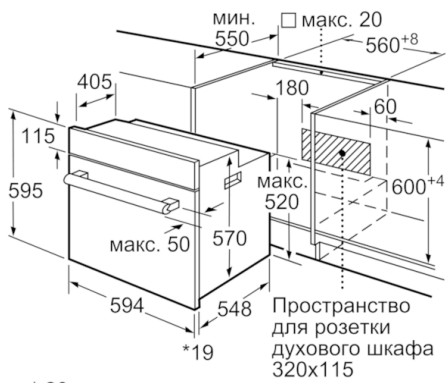
Комфорт и Безопасность

- Функция "Блокировка от детей" с возможностью настройки
- Многофункциональные часы Easy Clock
- Галогенное внутреннее освещение
- Система охлаждения прибора
- Температура наружного стекла до 50C

Техническая информация

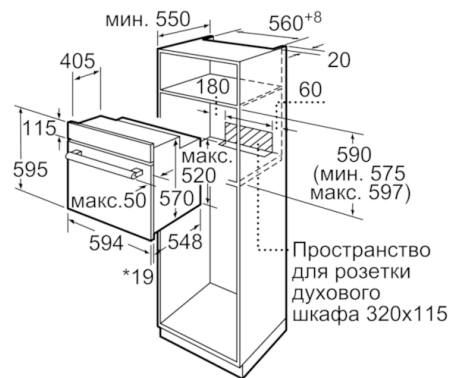
- 1 x Комбинированная решетка, 1 x Универсальный противень
- Класс энергоэффективности (в соответствии с нормами EC Nr. 65/2014): A
Энергопотребление за цикл в обычном режиме: 0.98 кВт/ч
Энергопотребление за цикл в режиме усиленной работы вентилятора: 0.79 кВт/ч
Количество камер: 1
Источник нагрева: электрический
Объём камеры: 66 л
- Мощность подключения: 3.3 кВт
- Длина сетевого кабеля: 100 см
- Размеры прибора (ВхШхГ): 595 мм x 594 мм x 548 мм
- Размеры ниши для встраивания (ВхШхГ): 575 мм - 597 мм x 560 мм - 568 мм x 550 мм
- Пожалуйста, следуйте схемам встраивания и инструкции по монтажу

**Serie | 4, Встраиваемый духовой шкаф,
черный
HBF234EB0R**



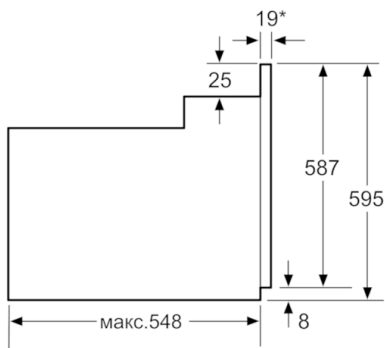
* 20 мм для металлических фронтальных панелей

Размеры в мм



* 20 мм для металлических фронтальных панелей

Размеры в мм



* При металлической фронтальной панели 20 мм

Размеры в мм