

E15370



Коллекция: TOOVI

Отделка*:



CP - Хром

Общие характеристики:



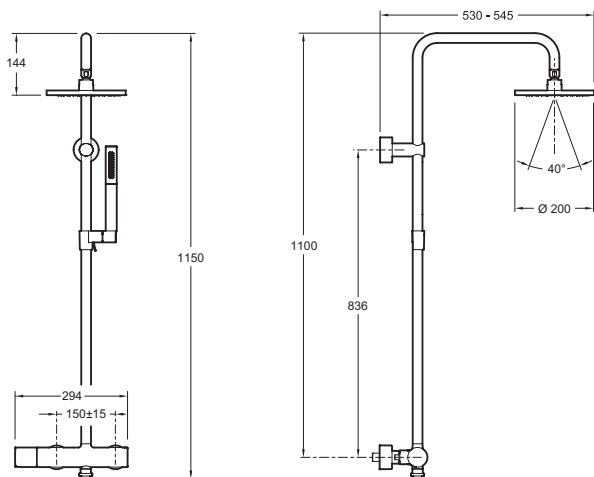
Преимущества при монтаже

- Легкая установка: Вращающийся настенный держатель для верхнего душа 150°.

Технические характеристики

- ВЕС: 7 кг
- АКСЕССУАРЫ: 0
- ОДНОРЫЧАЖНЫЙ СМЕСИТЕЛЬ: МЕХАНИЧЕСКИЙ
- ФОРМА ВЕРХНЕГО ДУША: КРУГЛЫЙ
- ТИП ШЛАНГА: Нескручивающийся
- Двухрежимный ручной душ Shift Elipse
- ТИП УСТАНОВКИ: Крепление к стене
- НАЛИЧИЕ СМЕСИТЕЛЯ: СО СМЕСИТЕЛЕМ
- КЛАССИФИКАЦИЯ: МЕХАНИКА
- ПЕРЕКЛЮЧАТЕЛЬ: 0
- Душевая колонна со смесителем для душа и круглым верхним душем.

Технический чертеж



Спецификация продукта: Душевая колонна со смесителем 200 мм. E15370. Коллекция: TOOVI. ВЕС: 7 кг. ТИП УСТАНОВКИ: Крепление к стене. АКСЕССУАРЫ: 0. НАЛИЧИЕ СМЕСИТЕЛЯ: СО СМЕСИТЕЛЕМ. ОДНОРЫЧАЖНЫЙ СМЕСИТЕЛЬ: МЕХАНИЧЕСКИЙ. КЛАССИФИКАЦИЯ: МЕХАНИКА. ФОРМА ВЕРХНЕГО ДУША: КРУГЛЫЙ. ПЕРЕКЛЮЧАТЕЛЬ: 0. ТИП ШЛАНГА: Нескручивающийся. Душевая колонна со смесителем для душа и круглым верхним душем.. Двухрежимный ручной душ Shift Elipse.