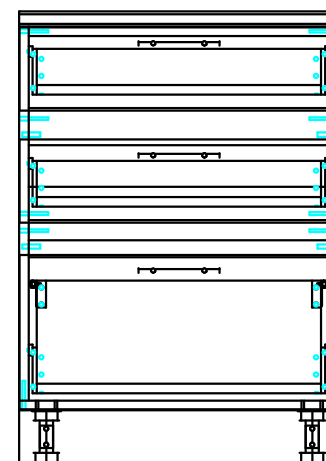
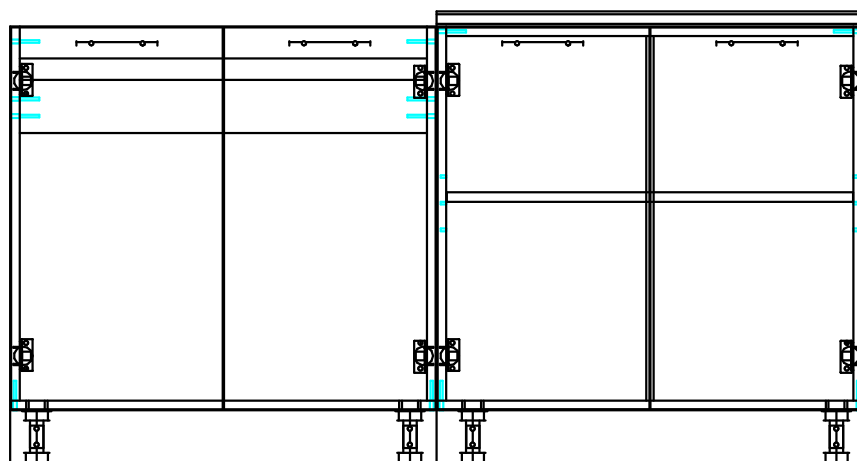
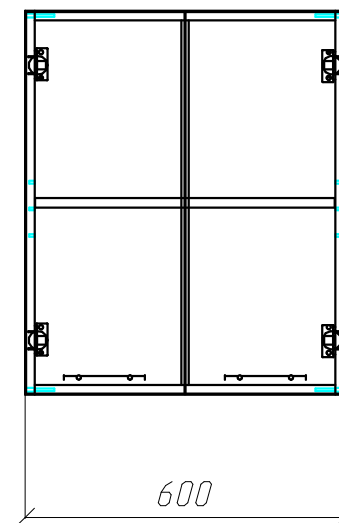
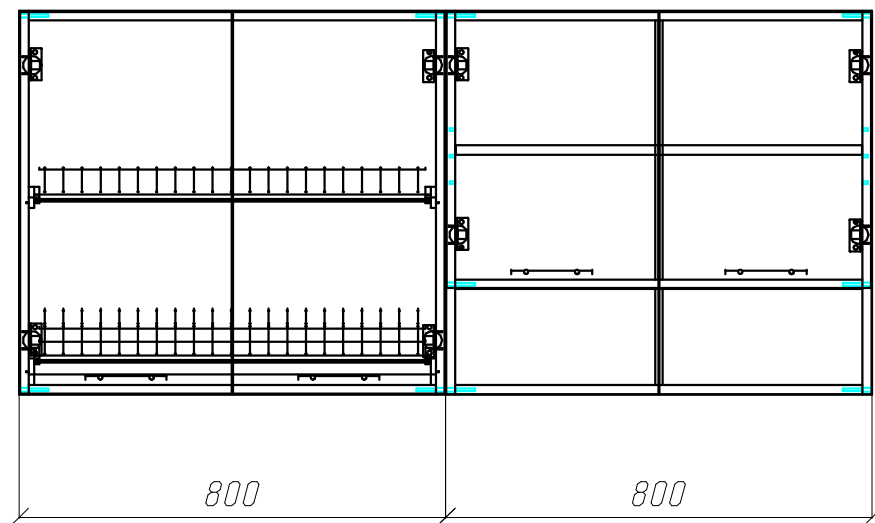
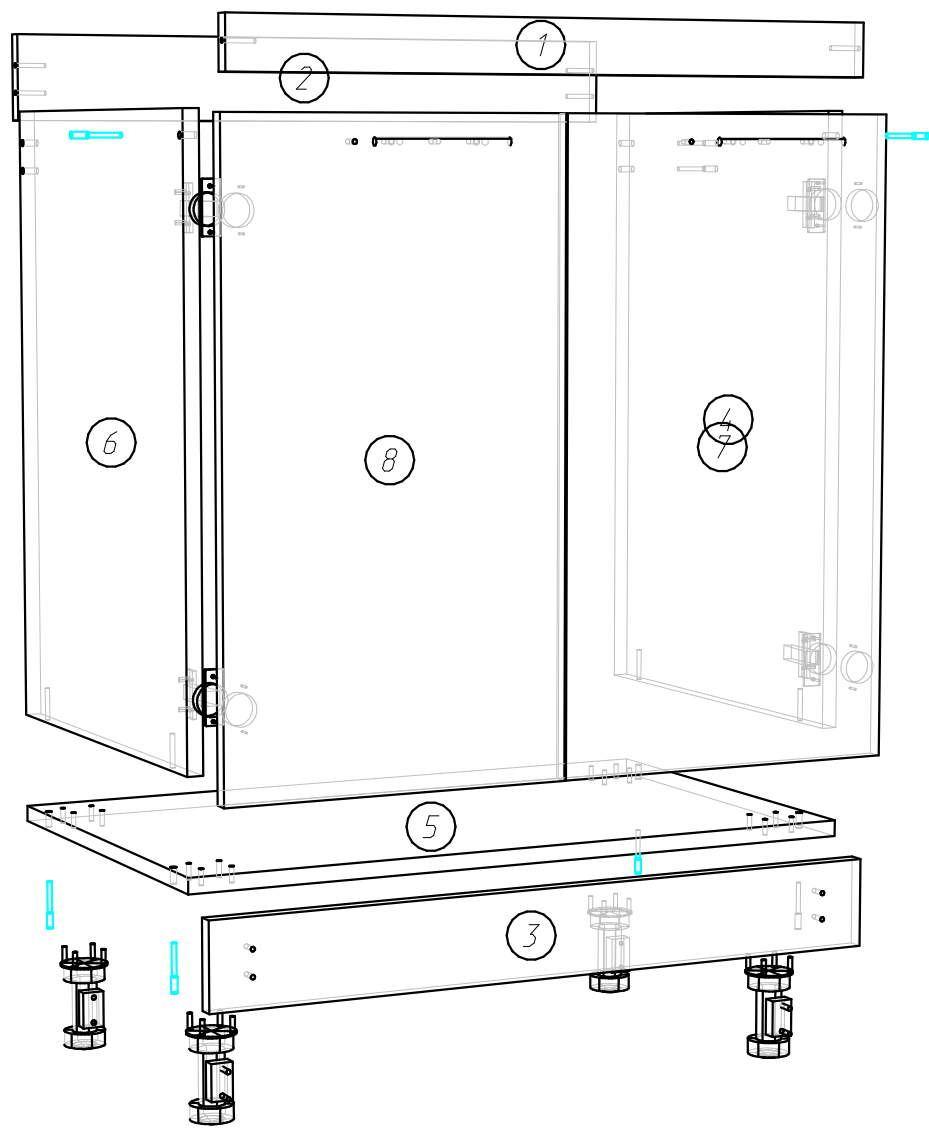


# Кухня "Лаум 2,2"



# 1-упаковка

Тумба под мойку 800мм



## Детали

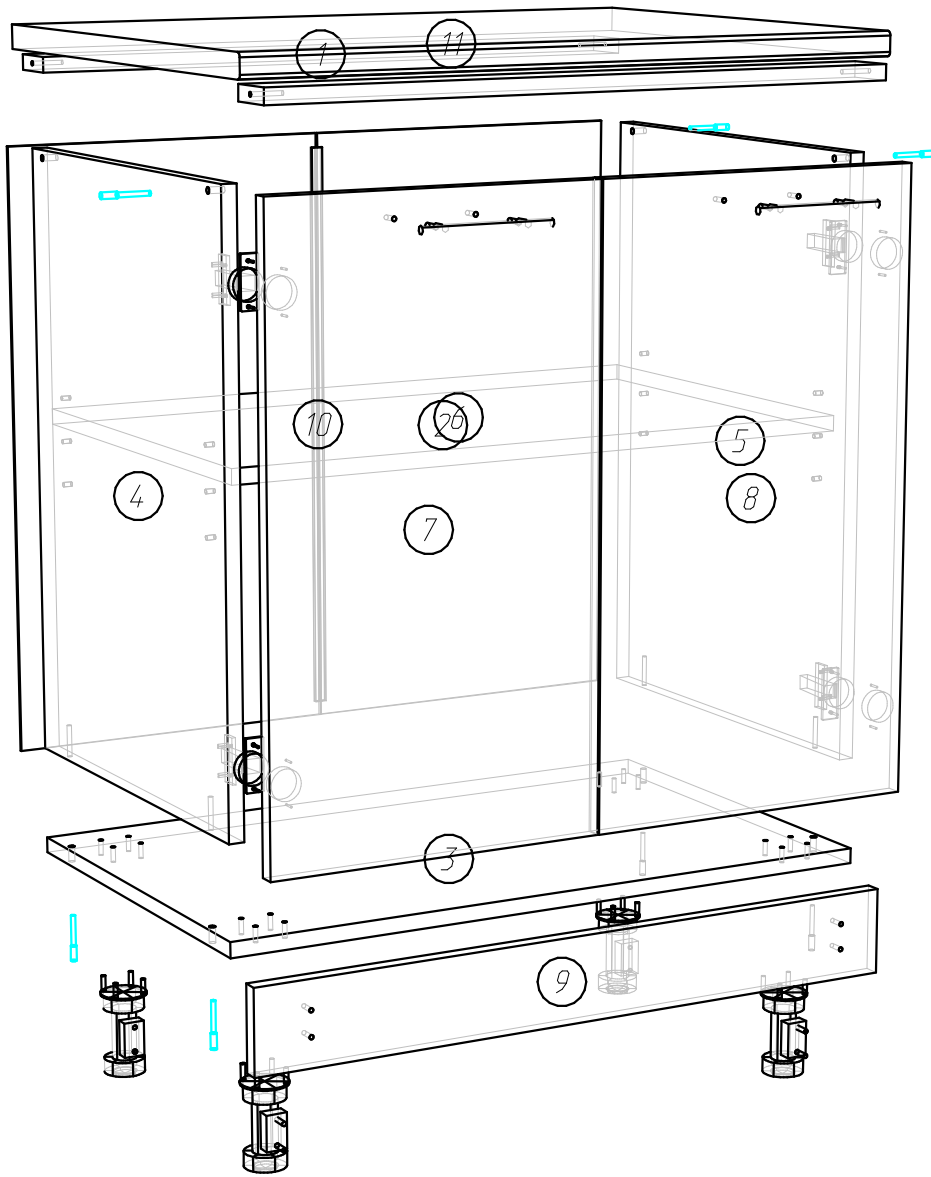
1	Планка	764	60	1
2	Планка	764	100	1
3	Цоколь	800	100	1 *
4	Бок модуля	702	500	1
5	Дно модуля	800	500	1
6	Бок модуля	702	500	1
7	Фасад	397	716	1 *
8	Фасад	397	716	1 *

Поз.	Вид	Наименование	Кол.
		Ножка кухонная регулируемая H=100мм, пластик, черная	4
		Конфирмат 7x50мм, оцинкованный	10
		Петля мебельная H100A02/0112	4
		Ручка рейлинг RR001SN.4/96	2

\*\*\*Фасады и Цоколя находятся в упаковке №9

# 2-упаковка

## Тумба рабочая 800мм



### Детали

1	Царга	764	60	2
2	Полка	762	480	1
3	Дно модуля	800	500	1
4	Бок модуля	702	500	1
5	Бок модуля	702	500	1
6	Зад.стенка	718	398	2
7	Фасад	397	716	1
8	Фасад	397	716	1
9	Цоколь	800	100	1
10	Пр.для ДВП	684		1
11	Столешница	800	600	1

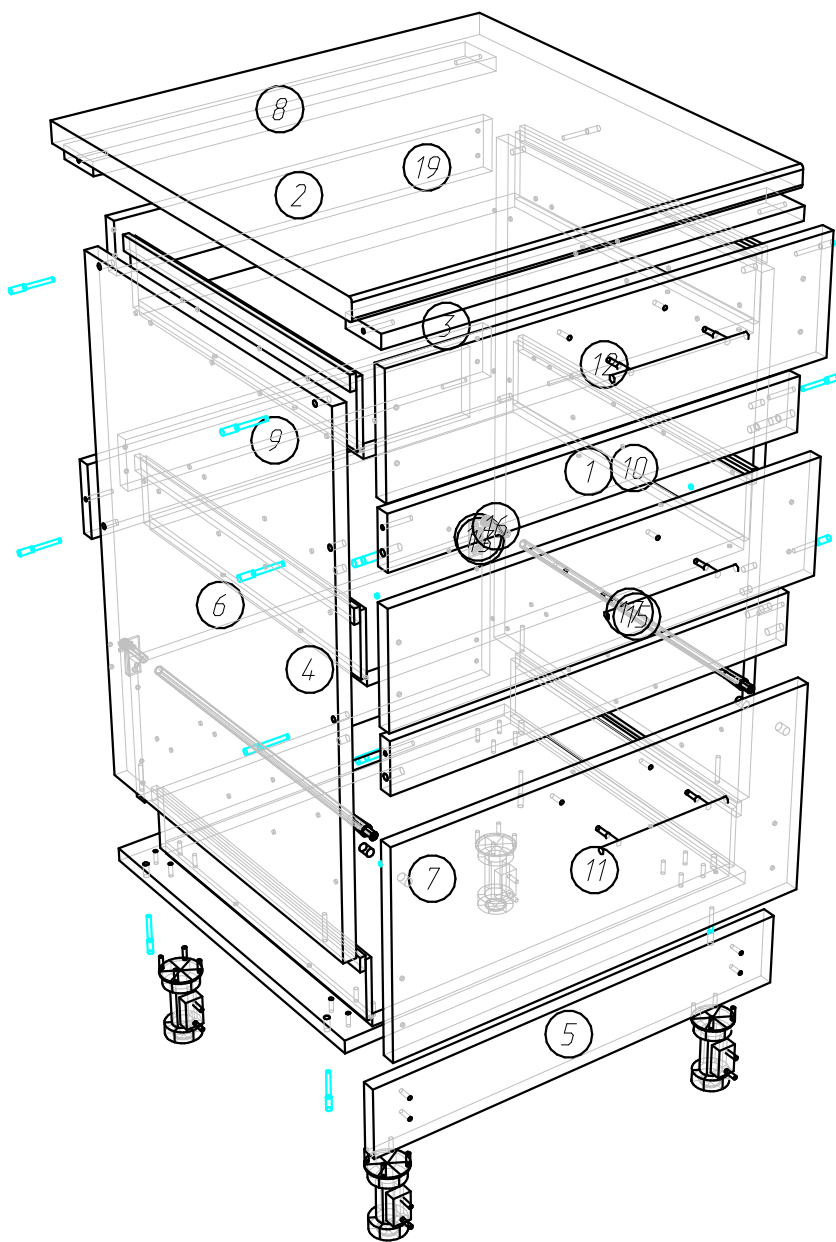
\*  
\*  
\*

Поз.	Вид	Наименование	Кол.
		Ручка рейлинг RR001SN.4/96	2
		Петля мебельная H100A02/0112	4
		Полкодержатель оцинкованный 5x16 мм	4
		Ножка кухонная регулируемая H=100мм, пластик, черная	4
		Конфирмат 7x50мм, оцинкованный	8

\*\*\*Фасады и Цоколя находятся в упаковке №9

# 3-упаковка

Тумба 600мм с 3-мя ящиками(Метабокс)



\*\*\* Фасады и Цоколя находятся в упаковке №9

\*\*\* Фасадные планки находятся в упаковке №10

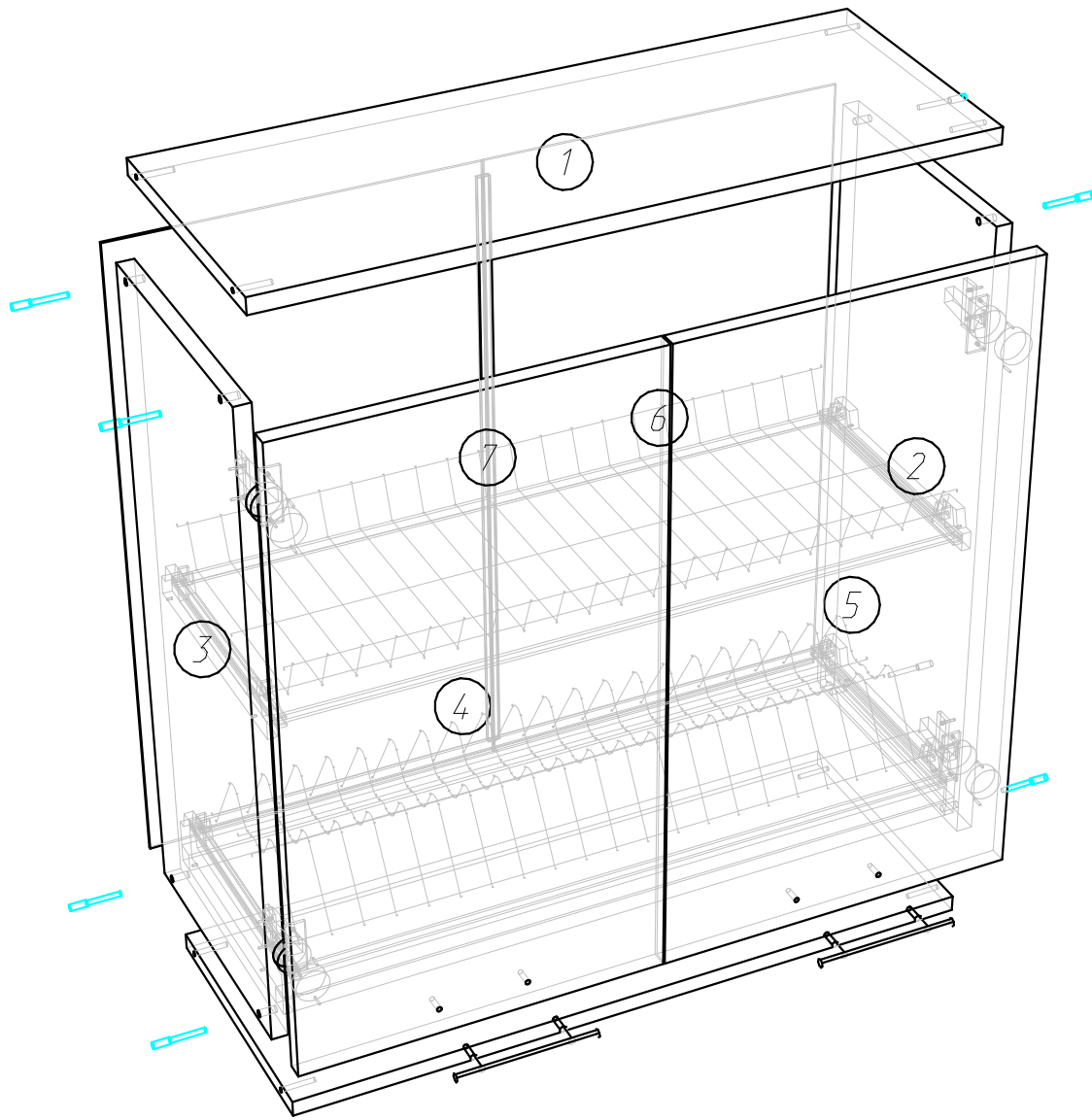
## Детали

1	Фас.планка	70	564	2	*
2	Зад.ящика	533	68	2	
3	Дно ящика	533	449	3	
4	Зад.ящика	533	200	1	
5	Цоколь	600	100	1	*
6	Бок модуля	702	500	1	
7	Дно модуля	600	500	1	
8	Царга	564	64	2	
9	Царга	564	100	1	
10	Бок модуля	702	500	1	
11	Ф.ящика	598	290	1	*
12	Ф.ящика	598	153	2	*
19	Столешница	600	600	1	

Поз.	Вид	Наименование	Кол.
		Ручка рейлинг RR001SN.4/128	3
		Наколка 5x2	76
		Отв. под релинг	2
		Шкант 8x30	4
		Конфирмат 7x50мм, оцинкованный	14
		Ножка кухонная регулируемая H=100мм, пластик, черная	4

# 4-упаковка

Шкаф навесной 800мм с сушкой



## Детали

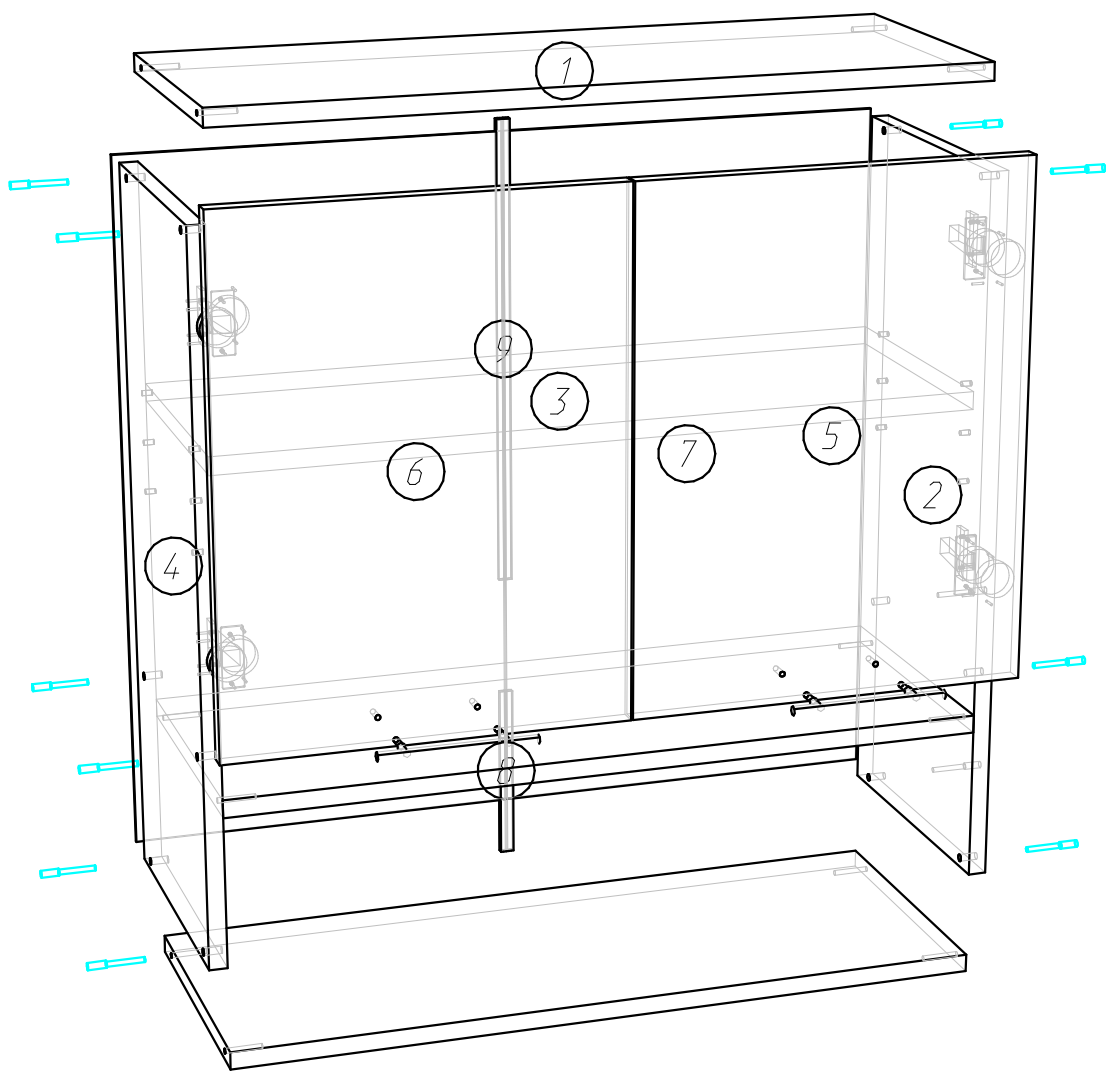
1	Дно модуля	764	300	2
2	Бок модуля	720	300	1
3	Бок модуля	720	300	1
4	Фасад	716	397	1 *
5	Фасад	716	397	1 *
6	Зад.стенка	718	398	2
7	Пр.для ДВП	684		1

Поз.	Вид	Наименование	Кол.
		Ручка рейлинг RR001SN.4/96	2
		Конфирмат 7x50мм, оцинкованный	8
		Сушка SU01 в базу на 800мм	2
		Петля мебельная H100A02/0112	4

\*\*\*Фасады находятся в упаковке №10

# 5-упаковка

Шкаф навесной 800мм с нишей



## Детали

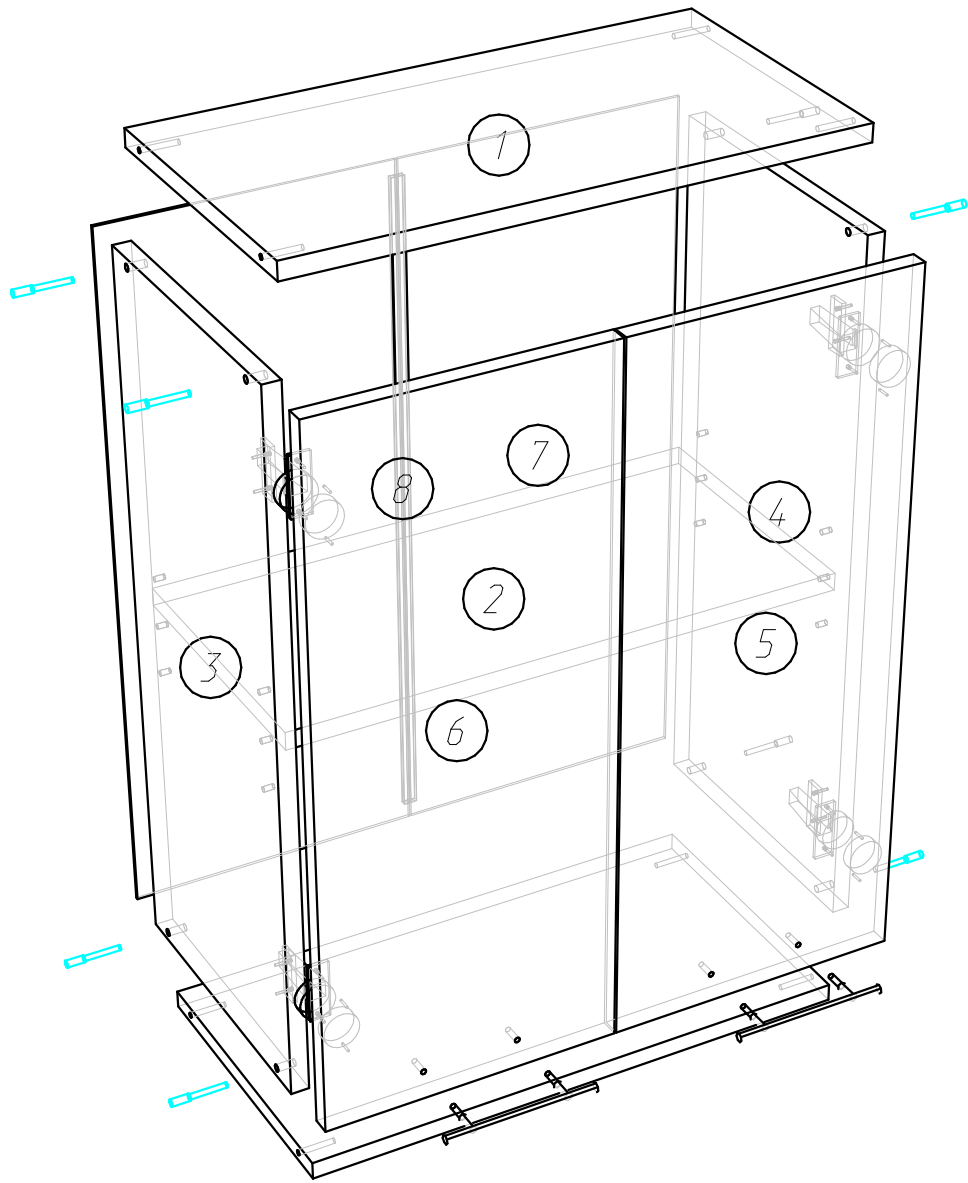
1	Перегородка	764	300	3
2	Бок модуля	720	300	1
3	Полка	762	280	1
4	Бок модуля	720	300	1
5	Фасад	518	397	1 *
6	Фасад	518	397	1 *
7	Зад.стенка	718	398	2
8	Пр.для ДВП	180		1
9	Пр.для ДВП	486		1

Поз.	Вид	Наименование	Кол.
		Ручка рейлинг RR001SN.4/96	2
		Конфирмат 7x50мм, оцинкованный	12
		Полкодержатель оцинкованный 5x16 мм	4
		Петля мебельная H100A02/0112	4

\*\*\*Фасады находятся в упаковке №10

# 6-упаковка

## Шкаф навесной 600мм



### Детали

1	Дно модуля	564	300	2
2	Полка	562	280	1
3	Бок модуля	720	300	1
4	Бок модуля	720	300	1
5	Фасад	716	297	1 *
6	Фасад	716	297	1 *
7	Зад.стенка	718	298	2
8	Пр.для ДВП	684		1

Поз.	Вид	Наименование	Кол.
		Ручка рейлинг RR001SN.4/96	2
		Петля мебельная H100A02/0112	4
		Конфирмат 7x50мм, оцинкованный	8
		Полкодержатель оцинкованный 5x16 мм	4

\*\*\*Фасады находятся в упаковке №10

## Инструкция по уходу за мебелью и правила эксплуатации

Для поддержания надлежащего внешнего вида и долговечности мебели рекомендуется соблюдать следующие общие правила.

1. Мебель должна эксплуатироваться в сухих и теплых помещениях, имеющих отопление и вентиляцию при температуре воздуха не ниже +10°С и не выше +40°, относительной влажности 65-85%.
2. Расположение мебели ближе одного метра от отопительных приборов и других источников тепла, а также под прямыми солнечными лучами, вызывает ускоренное старение покрытия и деформацию мебельных щитов.
3. Поверхность деталей мебели следует оберегать от попадания влаги во избежание разбухания каркасов, фасадов и столешницы, отклеивания кромок на боковых поверхностях.
4. Следует оберегать поверхность мебели и ее конструктивные элементы от механических повреждений, которые могут быть вызваны воздействием твердых предметов, абразивных порошков, а также чрезмерными физическими нагрузками.
5. Изделия мебели необходимо устанавливать на ровные поверхности.
6. Рекомендуется для чистки преимущественно пользоваться мягкой тканью или замшей, смоченной и хорошо отжатой перед использованием. Всегда тщательно высушивайте (протирайте сухой тканью) смоченные участки по окончании чистки. Не следует использовать средства, обладающие абразивными свойствами, а также губки с покрытием из металлического волокнообразного или стружечного материала при чистке.
7. В процессе эксплуатации мебели возможно ослабление крепежной фурнитуры, необходимо осуществлять «затяжку» всех изделий металлофурнитуры, осуществляющих крепёж и регулировку узлов, обеспечивающих открывание и трансформацию подвижных элементов.

### Общие технические указания по сборке.

Для удобства транспортировки и предохранения от повреждений, мебель поставляется в разобранном виде в индивидуальной упаковке. Вы можете собрать ее самостоятельно, либо воспользоваться услугами квалифицированных сборщиков. Не приступайте к сборке, не ознакомившись с инструкцией!

Проверить комплектность каждой упаковки, согласно комплектовочной ведомости. **При обнаружении дефектов или не комплектности к сборке не приступать. Обратиться к продавцу. ВНИМАНИЕ!** Не рекомендуется одновременно вынимать детали из всех упаковок во избежание их смешивания (можете перепутать детали). Проверить наличие фурнитуры.

Во избежание перекосов и повреждений, а также загрязнения мебели, сборку производить на ровном полу, покрытом тканью или бумагой. Необходимо соблюдать осторожность, чтобы не повредить поверхность деталей. В сборке сложных и больших изделий желательна участие двух человек. Перед началом сборки необходимо определить расположение деталей в изделии в соответствии со схемами сборки и инструкцией.

Производитель оставляет за собой право вносить незначительные изменения в конструкцию, не изменяющую внешний вид и дизайн изделия без предварительного уведомления.

Поставщик гарантирует соответствие товаров требованиям ГОСТа 16371-93 при соблюдении условий транспортировки, хранения, сборки (для мебели поставляемой в разобранном виде), эксплуатации.

Гарантийный срок эксплуатации мебели: Детской и для общественных помещений – 18 месяцев, бытовой – 24 месяца. Гарантийный срок при розничной продаже через торговую сеть исчисляются со дня продажи мебели, но в пределах 30 месяцев со дня её изготовления. Срок эксплуатации 10 лет.