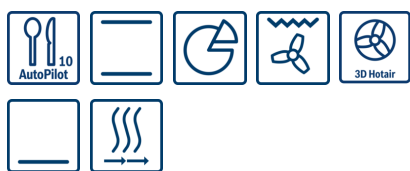


Serie | 6, Встраиваемый духовой шкаф, нержавеющая сталь HBA517BS0


A


Принадлежности

1 x Комбинированная решетка
1 x Универсальный противень

Специальные принадлежности

HEZ333001 : Крышка для противня Comfort
HEZ633001 : Крышка для профессионал. противня
HEZ633070 : Профессиональный эмалир. противень
HEZ636000 : Стекланный противень

- Одинаково безупречный результат на всех трех уровнях, вместе или в отдельности, благодаря равномерному распределению жара на режиме "3D горячий воздух".

Технические особенности

Цвет фронтальной панели :	нержавеющая сталь
Встраиваемый/ свободностоящий :	Встроенный
Встроенная система очистки :	Нет
Размеры ниши для встра. (мм) :	585-595 x 560-568 x 550
Размеры прибора (мм) :	595 x 594 x 548
Размеры прибора в упаковке (мм) (ВхШхГ) :	675 x 690 x 660
Материал панели управления :	нержавеющая сталь
Материал двери :	стекло
Вес нетто (кг) :	30,942
Полезный объем (л) :	71
Виды нагрева :	Hotair gentle, Горячий воздух, Гриль большой площади, Гриль с конвекцией, Конвекция, Нижний жар, ПIZZA: настройки
Материал 1 духового шкафа :	Другой
Температурный контроль :	No control of the temperature
Количество :	1
Сертификат соответствия :	CE, VDE
Длина сетевого кабеля (см) :	120
EAN-код :	4242005028948
Количество духовок (2010/30/EC) :	1
Класс энергоэффективности :	A
Энергопотребление в режиме конвекции за цикл (2010/30/EC) :	0,97
Энергопотребление в режиме конвекции за цикл (2010/30/EC) :	0,81
Индекс энергопотребления (2010/30/EC) :	95,3
Мощность подключения (Вт) :	3400
Предохранители (А) :	16
Напряжение (В) :	220-240
Частота (Гц) :	60; 50
Тип штепсельной вилки :	Gardy plug w/ earthing



4 242005 028948

Serie | 6, Встраиваемый духовой шкаф, нержавеющая сталь HBA517BS0

Общая информация

- Встраиваемый электрический духовой шкаф с 7 режимами нагрева: горячий воздух плюс, Верхний/нижний жар, Термогриль, Большой гриль, Режим для пиццы, Нижний жар, Горячий воздух gentle
- Температурный диапазон 50 C° - 275 C°
- Внутренний объём духовки: 71 л
- LCD-дисплей (Белый)
- Возможна установка телескопических направляющих

Программы и Технологии

- Функция "Быстрый разогрев"
- Встраиваемый электрический духовой шкаф с 7 режимами нагрева: горячий воздух плюс, Верхний/нижний жар, Термогриль, Большой гриль, Режим для пиццы, Нижний жар
- Функция "Быстрый разогрев"

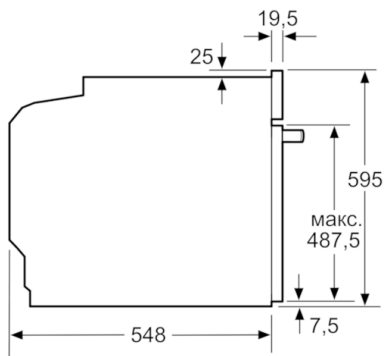
Комфорт и Безопасность

- Функция "Блокировка от детей" с возможностью настройки Индикация остаточного тепла
- Галогенное внутреннее освещение
- Система охлаждения прибора
- Многофункциональные часы EasyClock
- Утапливаемые переключатели

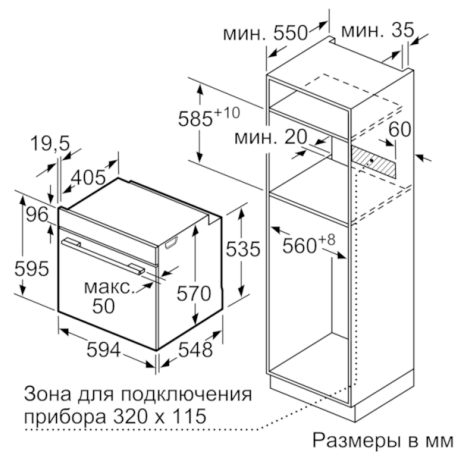
Техническая информация

- 1 x Комбинированная решетка, 1 x Универсальный противень
- Класс энергоэффективности (в соответствии с нормами ENr. 65/2014): A
Энергопотребление за цикл в обычном режиме: 0.97 кВт/ч
Энергопотребление за цикл в режиме усиленной работы вентилятора: 0.81 кВт/ч
Количество камер: 1
Источник нагрева: электрический
Объём камеры: 71 л
- Мощность подключения: 3.4 кВт
- Длина сетевого кабеля: 120 см
- Размеры прибора (ВхШхГ): 595 мм x 594 мм x 548 мм
- Размеры ниши для встраивания (ВхШхГ): 585 мм - 595 мм x 560 мм - 568 мм x 550 мм

**Serie | 6, Встраиваемый духовой шкаф,
нержавеющая сталь
HBA517BS0**



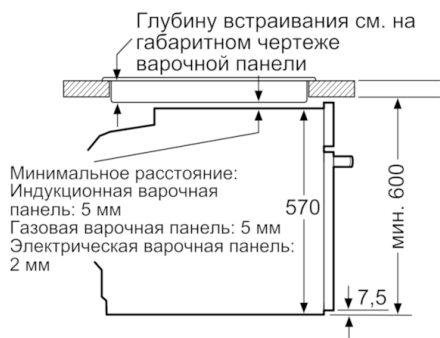
Размеры в мм



Зона для подключения
прибора 320 x 115

Размеры в мм

Монтаж с варочной панелью.



Размеры в мм