

Serie | 6
**Встраиваемая
микроволновая печь с
функци
COA565GS0**


Принадлежности
1 x Стеклопанель

Встроенная микроволновка с функцией пара: подготовьте ваши блюда путем сохранения времени с функцией пара и повторного разогрева

- **Функция пара:** для лёгкой и здоровой готовки
- **Микроволновая печь:** экономия времени приготовления, разморозки и повторного нагрева посуды.
- **AutoPilot 15:** каждое блюдо будет вкусно приготовлено с помощью 15 автоматических функций
- **Управление ЖК-дисплеем, белый:** простота в использовании благодаря прямому доступу к дополнительным функциям и рекомендации по температуре
- **pop-out управление:** для лёгкой очистки
- **Интерьер из нержавеющей стали:** легкий для того чтобы очистить внутренние поверхности (без острых краёв).

Технические особенности

Тип микроволновой печи :	Только микроволновый режим
Цвет фронтальной панели :	нержавеющая сталь
Размеры прибора (мм) :	455 x 594 x 545
Размеры рабочей камеры (мм) :	236.0 x 432.0 x 350
Длина сетевого кабеля (см) :	150
Вес нетто (кг) :	35,1
Вес брутто (кг) :	39,0
EAN-код :	4242005035434
Макс. мощность микроволновой печи (Вт) :	1000
Мощность подключения (Вт) :	3100
Предохранители (A) :	16
Напряжение (В) :	220-240
Частота (Гц) :	50
Тип штепсельной вилки :	Gardy plug w/ earthing



4 242005 035434

Серия | 6 Микроволновые печи

Встраиваемая микроволновая печь с функциями COA565GS0

Встроенная микроволновка с функцией пара: подготовьте ваши блюда путем сохранения времени с функцией пара и повторного разогрева

Общая информация

- Максимальная мощность: 1000 Вт; 5 настроек мощности микроволновки: 90 Вт, 180 Вт, 360 Вт, 600 Вт, 1000 Вт
- Поворотный переключатель Rotary Control, Утапливаемые переключатели, Управление TouchControl
- LCD-дисплей
- Внутренний объем: 36 л
- , Внутренняя поверхность духовки из нержавеющей стали

Программы и Технологии

- Меню Bake and Roast assist15
- 4 программы разморозки и 11 программ приготовления
- Микроволны в комбинации с другими режимами нагрева

Комфорт и Безопасность

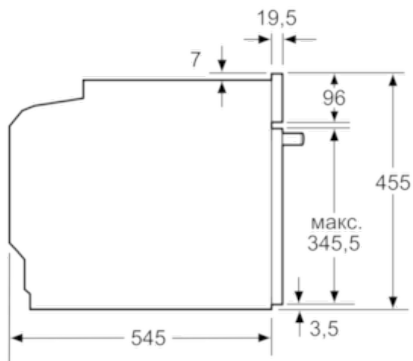
- Функция "Блокировка от детей" с возможностью настройки Автоматическое защитное отключение
- Система охлаждения прибора
- Многофункциональные часы

Техническая информация

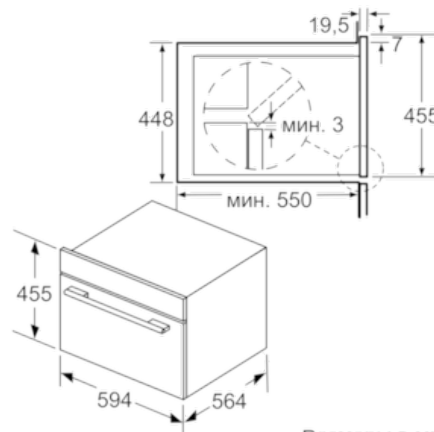
- 1 x Стеклокерамическая сковорода
- Мощность подключения: 3.1 кВт
- Длина сетевого кабеля: 150 см
- Размеры прибора (ВхШхГ): 455 мм x 594 мм x 545 мм
- Размеры ниши для встраивания (ВхШхГ): 450 мм - 452 мм x 560 мм - 568 мм x 550 мм
- Пожалуйста, следуйте схемам встраивания и инструкции по монтажу

Серия | 6 Микроволновые печи

Встраиваемая микроволновая печь с функцией COA565GS0



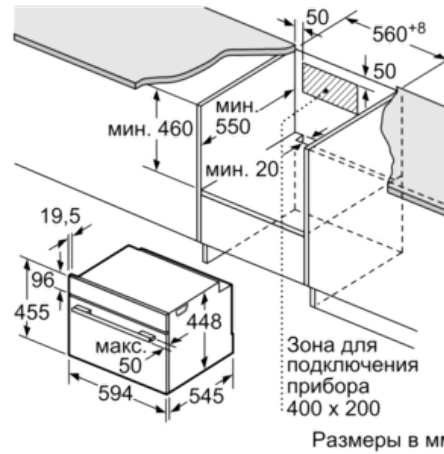
Размеры в мм



Размеры в мм



Размеры в мм



Размеры в мм