

RU

Русский, 1

KZ

Қазақша, 15

LTV 6M019

## Содержание

RU

### Предосторожности и рекомендации, 2

Общие требования к безопасности  
Утилизация  
Энергосбережение и охрана окружающей среды

### Установка, 3-4-5

Расположение и нивелировка  
Водопроводное и электрическое подключения  
Предупреждения по первому использованию машины  
Первое включение  
Технические данные

### Описание изделия, 6

Общий вид  
Панель управления

### Загрузка корзин, 7-8

Нижняя корзина  
Верхняя корзина  
Регуляция высоты верхней корзины  
Третья корзина\*

### Включение и эксплуатация, 9

Запуск посудомоечной машины  
Загрузка моющего средства

### Программы, 10

Таблица программ

### Ополаскиватель и регенерирующая соль, 11

Заливка ополаскивателя  
Загрузка регенерирующей соли

### Техническое обслуживание и уход, 12


Отключение воды и электрического тока  
Чистка посудомоечной машины  
Средства против неприятных запахов  
Чистка оросителей  
Чистка фильтра подачи воды  
Чистка фильтров  
Длительный простой машины

### Неисправности и методы их устранения, 13

### Сервисное обслуживание, 14

# Предосторожности и рекомендации

RU

 Изделие спроектировано и изготовлено в соответствии с международными нормативами по безопасности. Настоящие инструкции составлены в целях вашей безопасности и должны быть внимательно прочитаны.

Важно сохранить данное руководство для его последующих консультации. В случае продажи, передачи или переезда проверьте, чтобы данное техническое руководство сопровождало изделие.

Необходимо внимательно прочитать настоящие инструкции: в них содержатся важные сведения об установке изделия, его эксплуатации и безопасности.

Данное изделие предназначено для бытового или другого аналогичного использования, например:

- в помещениях, предназначенных для приготовления пищи для персонала магазинов, офисов и прочих учреждений;
- в агротуристических усадьбах;
- для использования проживающими в гостинице, мотеле и в других временных местах проживания;
- в гостиницах типа «номер с завтраком».

## Общие требования к безопасности

- Данный электроприбор не может быть использован лицами (включая детей) с ограниченными физическими, сенсорными или умственными способностями, неопытными или незнакомыми с инструкциями обращения с электроприбором, в отсутствие контроля лиц, ответственных за их безопасность.
- Взрослые должны следить, чтобы дети не играли с электроприбором.
- Данное изделие предназначается для непрофессионального использования в домашних условиях.
- Изделие предназначено для мытья посуды в домашних условиях, может быть использовано только взрослыми людьми в соответствии с инструкциями, приведенными в данном техническом руководстве.
- Запрещается устанавливать изделие на улице, даже под навесом, так как воздействие на него дождя и грозы является чрезвычайно опасным.
- Не прикасайтесь к посудомоечной машине босыми ногами.
- Не тяните за сетевой кабель для отсоединения вилки изделия из сетевой розетки, возьмитесь за штепсельную вилку рукой.
- Необходимо перекрыть водопроводный кран и вынуть штепсельную вилку из сетевой розетки перед началом чистки и технического обслуживания машины.
- В случае неисправности категорически запрещается открывать внутренние механизмы изделия с целью их самостоятельного ремонта.
- Не опирайтесь и не садитесь на открытую дверцу машины: машина может опрокинуться.
- Не держите дверцу открытой, так как об нее можно случайно споткнуться.
- Храните моющие средства и ополаскиватель вдали от детей.
- Не разрешайте детям играть с упаковочными материалами.

## Утилизация

- Утилизация упаковочных материалов: соблюдайте местные нормативы по утилизации упаковочных материалов.
- Согласно Европейской Директиве 2012/19/EU касательно утилизации электронных и электрических электроприборов (**WEEE**) электроприборы не должны выбрасываться вместе с обычным городским мусором. Выведенные из строя приборы должны собираться отдельно для оптимизации их утилизации и рекуперации составляющих их материалов, а также для безопасности окружающей среды и здоровья. Символ зачеркнутая мусорная корзинка, имеющийся на всех приборах, служит напоминанием об их отдельной утилизации. За более подробной информацией о правильной утилизации бытовых электроприборов пользователи могут обратиться в специальную государственную организацию или в магазин.

## Энергосбережение и охрана окружающей среды

### Экономия воды и электроэнергии

- Используйте посудомоечную машину только с полной загрузкой. В ожидание полного заполнения машины во избежание образования неприятных запахов включите цикл Ополаскивание (*см. Программы*).
- Выбирайте программу мойки, подходящую для данного типа посуды и степени загрязнения в соответствии с Таблицей программ:
  - для нормально грязной посуды используйте программу Eco, обеспечивающую низкий расход электроэнергии и воды.
  - если машина загружена не полностью, включите дополнительную функцию Половина загрузки \* (*см. Запуск и эксплуатация*).
- Если ваш контракт с поставщиком электроэнергии предусматривает разные часовые тарифы для экономии электроэнергии, пользуйтесь машиной во время с льготным тарифом. Дополнительная функция Запуск с задержкой\* (*см. Запуск и эксплуатация*) может помочь спланировать мойку с энергосбережением.

### Моющие средства, не содержащие фосфатов, хлора и содержащие ферменты

- Настоятельно рекомендуем использовать моющие средства, не содержащие фосфатов и хлора, что помогает сохранить окружающую среду.
- Ферменты оказывают особо эффективное воздействие при температуре около 50°C, поэтому при использовании моющих веществ с ферментами можно выбрать программы мойки с низкими температурами, получая те же результаты, что и при мойке при 65°C.
- Аккуратно дозируйте моющее средство в соответствии с указаниями производителя, с степенью жесткости воды, со степенью загрязнения и с количеством посуды во избежание нерационального расхода. Хотя моющие средства и являются биоразлагаемыми, они содержат вещества, отрицательно влияющие на природу.

# Установка

**⚠** В случае переезда перевозите машину в вертикальном положении. В случае крайней необходимости машина может быть положена задней стороной вниз.

## Расположение и нивелировка

1. Снимите упаковку с изделия и проверьте, чтобы на нем не было повреждений, нанесенных при транспортировке. При обнаружении повреждений не подсоединяйте машину, а обратитесь к продавцу.

2. Установите посудомоечную машину в нишу кухонного гарнитура, так чтобы сбоку или сзади она прилегала к стене или к кухонным элементам. Изделие также может быть встроено под сплошной столешницей кухонного гарнитура\* (см. схему Монтажа).

3. Установите посудомоечную машину на ровный и твердый пол. Выровняйте машину, отвинчивая или завинчивая передние опорные ножки до идеально горизонтального положения машины. Точная нивелировка гарантирует стабильность и помогает избежать вибраций, шумов и смещений машины.

4\*. Отрегулируйте высоту задней опоры, повернув шестигранную красную втулку, расположенную спереди, в центральной нижней части посудомоечной машины, шестигранным разводным ключом с раскрытием 8 мм по часовой стрелке для увеличения высоты и против часовой стрелки для ее уменьшения. (смотрите инструкции по встроенному монтажу, прилагающиеся к документации)

## Водопроводное и электрическое подсоединения

**⚠** Электрическое и водопроводное подсоединения машины должны выполняться только квалифицированным техником.

**⚠** Посудомоечная машина не должна давить на трубы или на провод электропитания.

**⚠** Изделие должно быть подсоединено к водопроводу при помощи новых труб. Не используйте б/у трубы.

Трубы подачи воды и слива и провод электропитания могут быть направлены вправо или влево для оптимальной установки машины.

## Подсоединение шланга подачи воды

- К крану холодной воды: прочно привинтите трубу подачи воды к крану с резьбовым отверстием 3/4 газ. Перед закруткой дайте стечь воде до тех пор, пока она не станет прозрачной во избежание засорения машины нечистотами.
- К крану горячей воды: если в вашем доме централизованная система отопления, посудомоечная машина может быть запитана горячей водой из водопровода, если температура воды не превышает 60°C.

**⚠** Привинтите трубу к крану, как описано выше для подсоединения холодной воды.

**⚠** Если длина водопроводного шланга будет недостаточной, следует обратиться в специализированный магазин или к уполномоченному сантехнику (см. Техническое обслуживание).

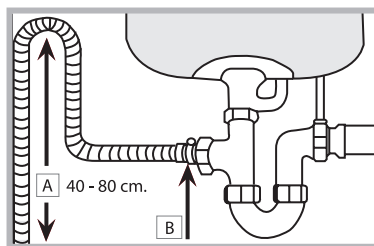
**⚠** Давление воды должно быть в пределах значений, указанных в таблице Технические данные (см. сбоку).

Проверьте, чтобы водопроводный шланг не был заломлен или сжат.

## Подсоединение сливного шланга

Подсоедините сливной шланг, не сгибая его, к сливному трубопроводу с минимальным диаметром 4 см.

Сливной шланг должен быть расположен на высоте от 40 до 80 см от пола или от платформы посудомоечной машины (А).



Перед подсоединением сливного шланга к сифону мойки снимите пластиковую пробку (В).

## Защита против затопления

Во избежание затопления посудомоечная машина:

- оснащена системой, перекрывающей подачу воды в случае аномалии или внутренних утечек.

Некоторые модели оснащены дополнительным защитным устройством New Acqua Stop\*, предохраняющим от затопления даже в случае разрыва водопроводного шланга.



## ВНИМАНИЕ: ОПАСНОЕ НАПРЯЖЕНИЕ!

Категорически запрещается обрезать шланг подачи воды, так как вдоль него проходят элементы под напряжением.

## Электрическое подсоединение

Перед подсоединением вилки машины к электрической розетке необходимо проверить следующее:

- сетевая розетка должна быть соединена с заземлением и соответствовать нормативам;
- электрическая розетка должна быть рассчитана на максимальную потребляемую мощность изделия, указанную на заводской табличке, расположенной с внутренней стороны дверцы. (см. Описание посудомоечной машины);
- напряжение сети электропитания должно соответствовать данным на паспортной табличке, расположенной с внутренней стороны дверцы машины;
- сетевая розетка должна быть совместима со штепсельной вилкой изделия. В противном случае поручите замену вилки уполномоченному технику (см. Техническое обслуживание); не используйте удлинители и тройники.

**⚠** Изделие должно быть установлено таким образом, чтобы провод электропитания и электророзетка были легко доступны.

**⚠** Сетевой кабель изделия не должен быть согнут или сжат.

**⚠** Если сетевой кабель поврежден, во избежание опасности поручите его замену производителю изделия или уполномоченному Центру технического обслуживания. (См. Техническое обслуживание)

**Пленка защиты от конденсата\***


После установки посудомоечной машины в нишу кухонного элемента откройте ее дверцу и наклейте прозрачную самоклеящуюся полосу снизу деревянной кухонной рабочей поверхности для ее защиты от возможного конденсата.

**Предупреждения по первому использованию машины**

После монтажа вынуть заглушки, установленные на корзинах, и снять крепежные резинки с верхней корзины (если имеются).

Непосредственно перед первой мойкой, непосредственно перед первым циклом мойки заполните бачок соли водой и засыпьте в него примерно 1 кг соли (см. раздел *Ополаскиватель и регенерирующая соль*): если вода будет вытекать из бачка, это нормальное явление. Выберите степень жесткости воды (см. раздел *Ополаскиватель и регенерирующая соль*).



- После загрузки соли индикатор **ОТСУТСТВИЕ СОЛИ\*** гаснет.

 Если бачок не будет заполнен солью, смягчитель воды и нагревательный элемент могут повредиться.

Машина оснащена акустическими/звуковыми сигналами (*в зависимости от модели посудомоечной машины*), которые предупреждают о выполнении команды: включение, конец цикла и т.п.

Символ/индикаторы на консоли управления/дисплее могут иметь разные цвета, мигать или гореть постоянно. (*в зависимости от модели посудомоечной машины*).

На дисплее показываются сведения о заданном цикле, этапе мойки/сушки, остаточном времени, температуре и т.п.

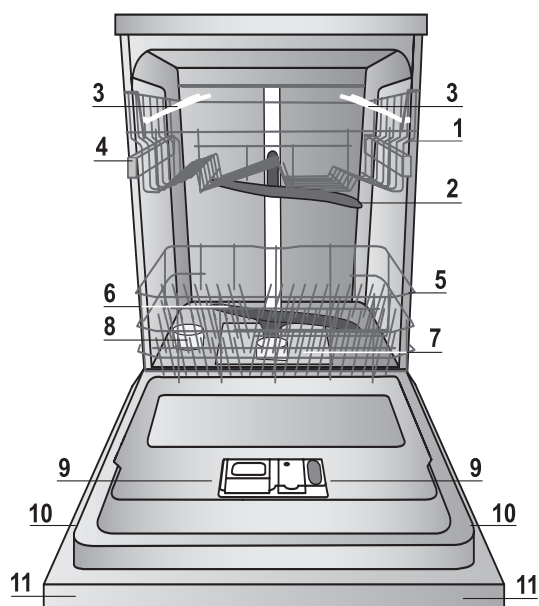
Изделие:	Посудомоечная машина
Торговая марка:	
Торговый знак изготовителя:	
Модель:	LTB 6M019
Изготовитель:	Indesit Company
Страна-изготовитель:	Сделано в Польше (POLAND)
Загрузка	14 столовых наборов
Размеры	ширина 59,5 см высота 82 см глубина 57 см
Номинальное значение напряжения электропитания или диапазон напряжения	220-230 V ~
Условное обозначение рода электрического тока или номинальная частота переменного тока	50 Hz
Давление воды	0,05-1МПа (0,5-10 bar) 7,25-145 psi
Предохранитель	См. табличку технических данных на оборудовании
Класс мойки	A
Класс сушки	A
Класс энергопотребления	A
Потребление электроэнергии	1,04 кВт/час
Потребление воды за стандартный цикл мойки	11 л
Класс защиты от поражения электрическим током	Класс защиты I
    <p><b>IPX0</b></p> <p>В случае необходимости получения информации по сертификатам соответствия или получения копий сертификатов соответствия на данную технику, Вы можете отправить запрос по электронному адресу cert.rus@indesit.com.</p>	<p>Оборудование соответствует следующим директивам Европейского Экономического Сообщества:</p> <ul style="list-style-type: none"> <li>-2006/95/EC («Низкое напряжение»)</li> <li>- 2004/108/EC («Электромагнитная совмести-мость»)</li> <li>- 2009/125/EC («Comm. Reg. 1016/2010») (Ecodesign)</li> <li>- 2012/19/EU («Утилизация электрического и электронного»)</li> <li>- 97/17/EC (Этикетирование)</li> </ul> <p><b>"Упаковка и отдельные ее элементы не предназначены для контакта с пищей"</b></p>
<p>Дату производства данной техники можно получить из серийного номера, расположенного под штрих-кодом (S/N XXXXXXXXXX * XXXXXXXXXXXX), следующим образом:</p>	<ul style="list-style-type: none"> <li>- 1-ая цифра в S/N соответствует последней цифре года,</li> <li>- 2-ая и 3-я цифры в S/N - порядковому номеру месяца года,</li> <li>- 4-ая и 5-ая цифры в S/N - числу определенного месяца и года.</li> </ul>

Производитель:	Indesit Company S.p.A.
	Виале А. Мерлони 47, 60044, Фабриано (АН), Италия
Импортер:	ООО "Индезит РУС"
С вопросами (в России) обращаться по адресу:	до 01.01.2011: Россия, 129223, Москва, Проспект Мира, ВВЦ, пав. 46 с 01.01.2011: Россия, 127018, Москва, ул. Двинцев, дом 12, корп. 1

# Описание изделия

RU

## Общий вид



1. Верхняя корзина
2. Верхний ороситель
3. Откидные полки
4. Регулятор высоты корзины
5. Нижняя корзина
6. Нижний ороситель
7. Фильтр мойки
8. Бачок соли
9. Дозаторы моющего средства и дозатор ополаскивателя\*
10. Паспортная табличка
11. Панель управления\*\*\*

## Панель управления



\*\*\* Только в полностью встраиваемых моделях.

\* Имеется только в некоторых моделях

Количество и тип программ и дополнительных функций варьирует в зависимости от модели посудомоечной машины.

# Загрузите корзины

RU

## Рекомендации

Перед загрузкой корзин удалите с посуды остатки пищи, вылейте оставшееся содержимое из стаканов и чашек.

### Ополаскивать посуду водой не требуется.

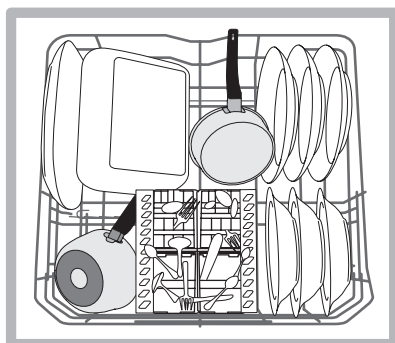
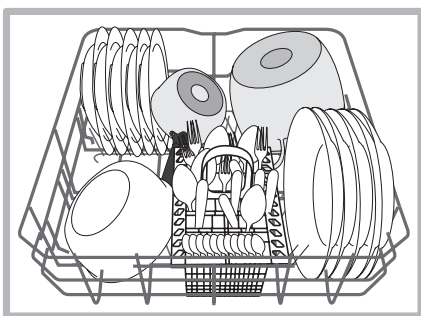
Разместить посуду в посудомоечной машине прочно, чтобы посуда не опрокинулась, установить посуду дном вверх или боком, чтобы вода могла промыть посуду внутри и стекать. Проверить, чтобы крышки, ручки, сковородки и подносы не препятствовали вращению оросителей. Мелкие столовые приборы разместить в корзинке для столовых приборов.

Пластиковая посуда и сковородки с тефлоновым покрытием могут удерживать капли воды, следовательно их сушка может быть менее эффективной по сравнению с посудой из керамики или стали.

Легкую посуду (например, пластиковую) рекомендуется поместить в верхнюю корзину так, чтобы посуда не двигалась. Загрузив посуду, проверьте, чтобы лопасти оросителей могли свободно вращаться.

## Нижняя корзина

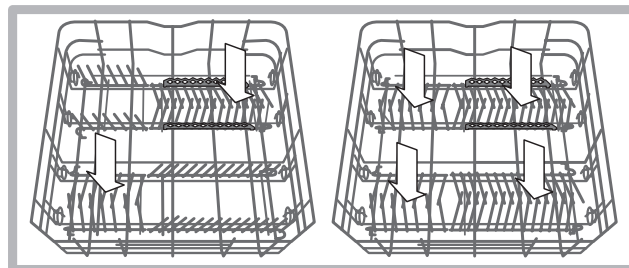
Нижняя корзина предназначена для кастрюль, крышек, тарелок, салатниц, столовых приборов и т.п. Большие тарелки и крышки рекомендуется размещать с боков корзины.



Рекомендуется разместить сильно грязную посуду в нижней корзине, так как в этой части струи воды более сильные и обеспечивают оптимальную мойку посуды.

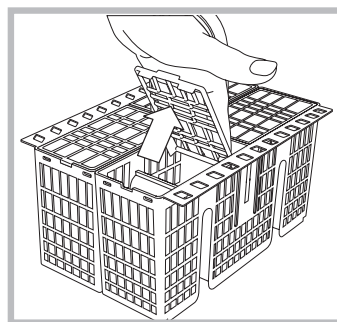
\* Имеются только в некоторых моделях и варьируют по количеству и расположению.


Некоторые модели посудомоечных машин оснащены наклонными отделениями\*, которые можно использовать также в вертикальном положении для размещения тарелок или в горизонтальном положении (наклонном) для более удобного размещения кастрюль и салатниц.



## Корзинка для столовых приборов

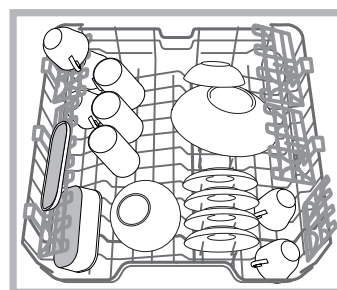
Корзинка для столовых приборов раскрывается и перемещается для оптимизации места в нижней корзине. Сверху в ней имеются решетки для более удобного размещения столовых приборов.



 Ножи и острые столовые приборы следует помещать в корзинке для столовых приборов острием вниз или разместить их на откидных полках в верхней корзине в горизонтальном положении.

## Верхняя корзина

Загрузить хрупкую и легкую посуду: стаканы, чашки, блюдца, мелкие салатницы.

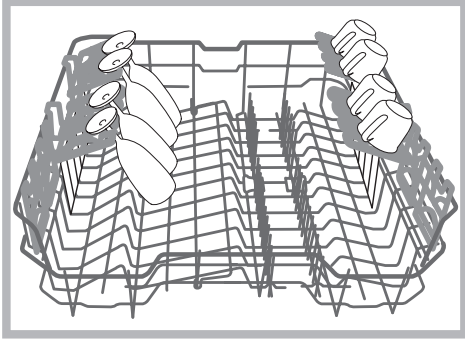


В некоторых моделях посудомоечных машин имеются откидные секции\*, используемые в вертикальном положении для размещения чайных блюдец или десертных тарелочек или в опущенном положении для размещения мисок и пищевых коробок.

### Откидные полки с варьируемым положением

Боковые откидные полки могут быть установлены на трех разных уровнях для оптимизации размещения посуды в корзине.

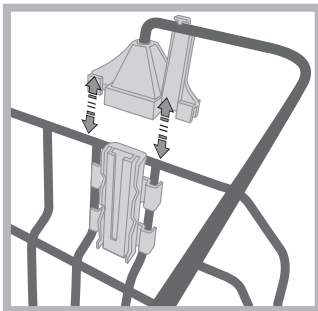
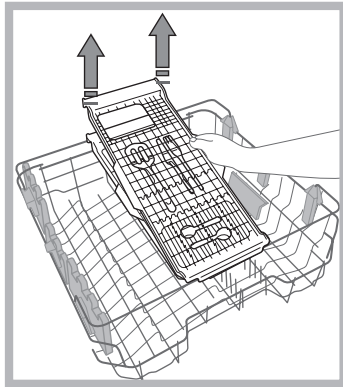
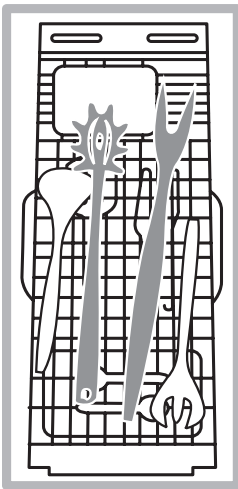
Бокалы можно стабильно поместить на откидные полки, вставив ножку бокала в специальные прорези.



### Полка для столовых приборов\*

В некоторых моделях посудомоечных машин может иметься выдвижной лоток, который можно использовать для столовых приборов или маленьких чашек. Для оптимальных результатов мойки не следует помещать на лоток крупную посуду.

Лоток для столовых приборов является съемным. (см. схему)



Перед загрузкой лотка проверьте, чтобы крепления были прочно прикреплены к верхней корзине. (см. схему)

\* Имеется только в некоторых моделях

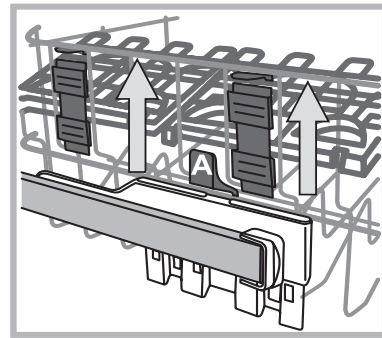
Верхнюю корзину можно регулировать по высоте в зависимости от нужд: в верхнем положении, когда в нижней корзине требуется разместить крупную посуду; в нижнем положении - для использования места для откидных полок, освобождая больше места сверху.

### Регуляция положения верхней корзины

Для облегчения размещения посуды можно отрегулировать высоту верхней корзины, установив ее выше или ниже.

**Рекомендуется регулировать высоту верхней корзины БЕЗ ПОСУДЫ.**

**НИКОГДА не поднимайте и не опускайте корзину, взявшись за нее только с одной стороны.**



Если корзина оснащена **Lift-Up\*** (см. схему), поднимите корзину, взявшись за нее с боков и переместив ее вверх. Для опускания корзины вниз нажмите на рычажки (A) с боков корзины и направьте корзину вниз.

### Посуда, непригодная для посудомоечных машин

- Деревянные столовые приборы и посуда.
- Деликатная посуда с узорами, посуда ручной работы и антикварная посуда. Узоры такой посуды повредятся в посудомоечной машине.
- Детали из синтетических материалов, неустойчивые к высокой температуре.
- Медная и оловянная посуда.
- Посуда, загрязненная пеплом, воском, смазочными веществами или чернилами.

Узоры по стеклу, алюминиевые и серебряные элементы могут изменить свой цвет и полинять. Некоторые виды стекла (например, хрусталь) после многократной мойки могут стать матовыми.

### Повреждение стекла и посуды

Причины:

- Тип и метод изготовления стекла.
- Химический состав моющего вещества.
- Температура воды в программе ополаскивания.

Рекомендации:

- Использовать только стаканы и фарфор, имеющие гарантию производителя для мытья в посудомоечных машинах.
- Использовать моющее вещество, предназначенное специально для посудомоечных машин.
- Вынуть стаканы и столовые приборы из посудомоечной машины как можно скорее по завершении программы.



# Запуск и эксплуатация

## Запуск посудомоечной машины

1. Откройте водопроводный кран.
2. Откройте дверцу и нажмите кнопку ВКЛ.-ВЫКЛ.
3. Дозирование моющего средства. (смотрите сбоку).
4. Загрузите посуду в корзины (см. Загрузка корзин).
5. Выберите программу в зависимости от типа посуды и степени ее загрязнения (см. Таблицу программ), нажав кнопку Р.
6. Выберите дополнительные функции мойки\* . (см. Специальные программы и Дополнительные функции).
7. Запустите цикл, закрыв дверцу.
8. Завершение программы отмечается звуковыми сигналами и миганием индикатора программы. Откройте дверцу, выключите машину кнопкой ВКЛ.-ВЫКЛ., перекройте водопроводный кран и отсоедините штепсельную вилку машины от сетевой розетки.
9. Подождите несколько минут перед тем, как вынуть посуду из машины во избежание ожогов. Выгрузку посуды из машины начинайте с нижней корзины.

**⚠ -В целях энергосбережения в некоторых случаях ПРОСТОЯ машина отключается автоматически.**

**⚠ АВТОМАТИЧЕСКИЕ ПРОГРАММЫ\***: некоторые модели посудомоечных машин укомплектованы специальным сенсором, определяющим степень загрязнения и программирующим оптимальный и экономичный режим мойки.

Продолжительность автоматических программ может варьировать благодаря этому сенсору.

**⚠** Если посуда несильно загрязнена или была предварительно ополоснута водой, значительно сократите дозу моющего средства.

## Изменение текущей программы

В случае ошибочного выбора программа ее можно изменить только в самом начала: осторожно открыть дверцу, чтобы не обжечься паром, на несколько секунд нажать кнопку ВКЛ./ВЫКЛ., машина выключится. Повторно включите машину при помощи кнопки ВКЛ./ВЫКЛ. и выберите новую программу и при необходимости дополнительные функции, запустите цикл, закрыв дверцу.

## Порядок догрузки посуды

Не выключая машину, осторожно откройте дверцу, чтобы не обжечься выходящим паром, и доложите посуду. Закройте дверцу: цикл возобновится.

## Случайное прерывание мойки

Если в процессе мойки вы откроете дверцу машины или внезапно отключится электропитание, программа мойки прервется. Когда дверца машины закроется или вернется электроэнергия, программа возобновится с того момента, в который она была прервана.

\*Имеется только в некоторых моделях.

## Загрузка моющего средства

Хороший результат мойки зависит также от правильной дозировки моющего средства, излишек которого не улучшает эффективность мойки, а только загрязняет окружающую среду.

В зависимости от степени загрязнения посуды можно настроить дозировку для каждого отдельного случая для жидкого или порошкового моющего средства.

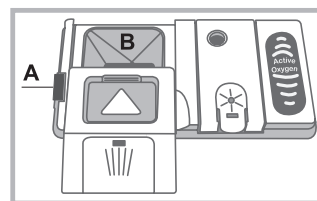
Обычно для нормального загрязнения используется примерно 35 гр (порошкового моющего средства) или 35 мл (жидкого). Если используются таблетки, достаточно одной штуки.

Если посуда несильно загрязнена или была предварительно ополоснута водой, значительно сократите дозу моющего средства.

Для качественной мойки соблюдайте инструкции, приведенные на упаковках с моющими веществами.

За дополнительными разъяснениями просим обращаться в отдел консультаций в Компании производителя моющих средств.

Для открывания дозатора моющего средства нажать на устройство открывания "А".



Поместить моющее средство в сухую ячейку "В". Моющее средство в количестве для предварительной мойки, помещается непосредственно в бак.

1. Используйте правильное количество моющего вещества согласно Таблице программ.

В дозаторе В имеется шкала, показывающая максимальный уровень жидкого моющего вещества или порошка для каждого цикла.

2. Удалите остатки моющего средства с краев дозатора и закройте крышку с щелчком.

3. Закройте крышку дозатора, прижав его сверху, вплоть до правильного зацепления запорного устройства.

Дозатор моющего вещества открывается автоматически в нужный момент в зависимости от программы.

Если используются комбинированные моющие средства, рекомендуется использовать функцию TABS, за счет которой программа обеспечивает оптимальный результат мойки и сушки.

**⚠ Используйте только специальные моющие средства для посудомоечных машин.**

**НЕ ИСПОЛЬЗУЙТЕ** моющие средства для ручного мытья посуды.

Излишек моющего средства может оставить следы от пены по завершении цикла.

Рекомендуется использовать моющее средство в таблетках, только если в Вашей модели имеется дополнительная функция **МНОГОФУНКЦИОНАЛЬНЫЕ ТАБЛЕТКИ**.






Оптимальные результаты мойки и сушки достигаются только в случае использования моющего средства в порошке, жидкого ополаскивателя и регенерирующей соли.

# Программы

RU

Данные программы являются значениями, полученными в измерительной лаборатории в соответствии с европейским нормативом EN 50242. В зависимости от различных условий эксплуатации продолжительность и данные программы могут варьировать.

 Количество и типы программ и дополнительных функций варьируют в зависимости от модели посудомоечной машины.

Программа	Сушка	Дополнительные функции	Продолжительность программы	Расход воды (л/цикл)	Расход энергии (кВтч/цикл)
Есо*	Да	Нет	03:10'	11	1,04
Интенсивная интенсивная мойка 	Да	Нет	02:30'	16,5	1,70
Обычная мойка 	Да	Нет	02:00'	16,0	1,4
Деликатная 	Да	Нет	01:30'	12	1,1
Express 40' 	Нет	Нет	00:40'	9,0	0,95
Предварительное ополаскивание 	Нет	Нет	00:10'	4	0,01

## Рекомендации по выбору программ и дозировке моющего средства:

1. Цикл мойки ЕСО является стандартной программой, к которой относятся данные на паспортной табличке машины; этот цикл подходит для посуды с нормальным загрязнением и является наиболее эффективным в плане энергосбережения и экономии воды для такого типа посуды. 29 гр/мл + 6 гр/мл\*\* – 1 Табл. (\*\*Количество моющего средства для предварительной мойки)
2. Очень грязные посуда и кастрюли (не использовать для мойки деликатной посуды). 35 гр/мл – 1 Табл.
3. Нормально загрязненная посуда и кастрюли. 29 гр/мл + 6 гр/мл\*\* – 1 Табл.
4. Цикл для деликатной посуды, более чувствительной к высокой температуре. 35 гр/мл – 1 Табл.
5. Короткий цикл для посуды с незначительным загрязнением. (оптимальный цикл для посуды на 2 персоны) 25 гр/мл - 1 Табл.
6. Предварительная мойка в ожидании завершения полной загрузки машины после следующей трапезы. Без моющего средства.

Расход в режиме сохранения энергии Расход в режиме left-on: 5 Вт - расход в выключенном состоянии: 0,5 Вт

## Примечания:

оптимальный результат мойки и сушки при выборе программ «Fast/Быстрая» и " Express 40" достигается при соблюдении указанного количества загружаемой посуды.

Для большей экономии используйте посудомоечную машину, когда она полностью загружена.

**Примечание для Испытательных Лабораторий:** за более подробной информацией касательно условий сравнительного испытания EN пошлите запрос на адрес: ASSISTENZA\_EN\_LVS@indesitcompany.com

# Ополаскиватель и регенерирующая соль

**⚠** Используйте только специальные моющие средства для посудомоечных машин. Не используйте поваренную или промышленную соль и моющие средства для ручного мытья посуды.

Следуйте инструкциям, приведенным на упаковке моющего средства.

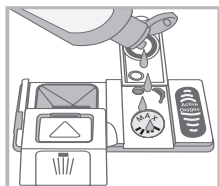
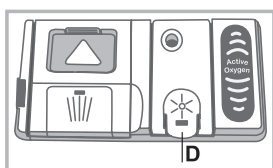
**⚠** Если вы используете многофункциональное моющее средство, ополаскиватель добавлять не нужно, **рекомендуется добавить соль, в особенности, если водопроводная вода жесткая или очень жесткая.** (Следуйте инструкциям, приведенным на упаковке моющего средства).

**⚠** Если вы не добавляете ни соли, ни ополаскивателя, индикаторы **ОТСУТСТВИЕ СОЛИ\*** и **ОТСУТСТВИЕ ОПОЛАСКИВАТЕЛЯ\*** будут всегда гореть, что является нормальным.

## Заливка ополаскивателя

Ополаскиватель облегчает сушку посуды, так как вода лучше стекает с ее поверхности, и на посуде таким образом не остается разводов или пятен. Необходимо долить ополаскиватель в дозатор:

- когда на консоли управления загорается индикатор **ОТСУТСТВИЕ ОПОЛАСКИВАТЕЛЯ\***, остаточное количество ополаскивателя хватит еще на 1-2 цикла;



1. Откройте дозатор "D", нажав на язычок и подняв его на крышке;
2. Осторожно залейте ополаскиватель до максимальной отметки дозатора, избегая его утечки. Если Вы случайно пролили ополаскиватель мимо дозатора, удалите излишек сухой губкой.
3. Закройте крышку с щелчком.

**НИКОГДА не заливайте ополаскиватель непосредственно в моечную камеру машины.**

## Дозирование ополаскивателя

Если Вас не удовлетворяет качество сушки, можно отрегулировать дозу ополаскивателя.

Включите и выключите посудомоечную машину кнопкой ВКЛ./ВЫКЛ. Нажмите кнопку Р 3 раза. Включите машину кнопкой ВКЛ./ВЫКЛ. Мигает индикатор программы заданной дозы (*заводская настройка*). Отрегулируйте дозирование ополаскивания кнопкой Р; в процессе выполнения этой операции индикатор ополаскивателя мигает.

**Нажмите кнопку ВКЛ./ВЫКЛ. для сохранения настройки.** Дозу ополаскивателя можно настроить на НОЛЬ (ЕСО). В этом случае ополаскиватель не используется, и индикатор отсутствия ополаскивателя по причине его отсутствия не загорается.

Можно задать максимум 4 степени дозирования в зависимости от модели посудомоечной машины.

- если на посуде остаются белые разводы, отрегулируйте подачу ополаскивателя на меньшее значение (1-2).
- если на посуде остаются капли воды или пятна накипи, отрегулируйте подачу ополаскивателя на более высокое значение (3-4).

## Выбор степени жесткости воды

Все посудомоечные машины укомплектованы смягчителем воды, который благодаря специальной регенерирующей соли для посудомоечных машин удаляет известь из воды,

используемой для мытья посуды.

Данная посудомоечная машина может быть настроена таким образом, чтобы сократить загрязнение окружающей среды и оптимизировать качество мытья посуды в зависимости от жесткости воды. Вы можете узнать степень жесткости воды в вашем районе, обратившись в организацию водоснабжения. Включите и выключите посудомоечную машину кнопкой ВКЛ./ВЫКЛ. Держите нажатой кнопку Р несколько секунд до включения звукового сигнала. Включите машину кнопкой ВКЛ./ВЫКЛ. Мигает индикатор программы заданной степени (*смягчитель настроен на среднюю степень жесткости*).

В процессе выполнения этой операции индикатор соли мигает.

Отрегулируйте степень жесткости воды кнопкой Р; (1-2-3-4-5\* см. таблицу жесткости воды) вплоть до максимального 5-ой степени.

**Нажмите кнопку ВКЛ./ВЫКЛ. для сохранения настройки.** Если Вы пользуетесь многофункциональными таблетками, бачок с регенерирующей солью должен быть в любом случае заполнен.

Таблица жесткости воды				Средняя автономность** бачок для соли
уровень	°dH	°fH	mmol/l	месяцы
1	0 - 6	0 - 10	0 - 1	7 месяцев
2	6 - 11	11 - 20	1,1 - 2	5 месяцев
3	12 - 17	21 - 30	2,1 - 3	3 месяца
4	17 - 34	31 - 60	3,1 - 6	2 месяца
5*	34 - 50	61 - 90	6,1 - 9	2/3 недели

От 0°f да 10°f рекомендуется не использовать соль.  
\* при установке 5, продолжительность цикла может увеличиться. \*\* 1 цикл в день.

(°dH = жесткость в немецких градусах - °fH = жесткость во французских градусах - ммоль/л = миллимоль/литр)

## Загрузка регенерирующей соли

Для хорошего результата мойки необходимо проверять, чтобы бачок соли никогда не был пуст.

Регенерирующая соль удаляет из воды известь, которая в противном случае остается на посуде.

Бачок соли расположен в нижней части посудомоечной машины (*см. Описание*) и заполняется:

- когда зеленый поплавок\* не виден через крышку бачка с регенерирующей солью;
  - когда на консоли управления/дисплее загорается индикатор/символ **ОТСУТСТВИЕ СОЛИ\***;
1. Выньте нижнюю корзину и отвинтите крышку бачка против часовой стрелки.
  2. Только для первого использования: заполните бачок водой до краев.



3. Вставьте воронку\* (см. схему) и засыпьте в емкость соль до краев (примерно 1 кг); выход воды из емкости является нормальным.
4. Выньте воронку\*, удалите остатки соли с краев отверстия; ополосните пробку под струей воды перед ее закручиванием на место, переверните ее, сливая воды из четырех прорезей, звездообразно расположенных в нижней части пробки. (пробка с зеленым поплавком\*)

**Рекомендуется производить эту операцию при каждой засыпке соли.** Плотнo закройте крышку, для того чтобы во время мойки в емкость не попадало моющее средство (может быть непоправимо повреждено устройство смягчения воды).

**⚠** При необходимости загрузите соль перед циклом мойки, таким образом, соляной раствор, вылившийся через край бачка, удалится.

\*Имеется только в некоторых моделях.

# Техническое обслуживание и уход

RU

## Отключение воды и электрического тока

- Перекрывайте водопроводный кран после каждой мойки во избежание опасности утечек.
- Выньте штепсельную вилку машины из электророзетки перед началом чистки и технического обслуживания.

## Чистка посудомоечной машины

- Для чистки наружных поверхностей и панели управления машины используйте мягкую тряпку, смоченную водой. Не используйте растворители или абразивные чистящие средства.
- Возможные пятна внутри камеры мойки можно удалить при помощи тряпки, смоченной в воде с небольшим количеством уксуса.

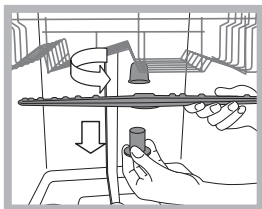
## Средства против неприятных запахов

- Всегда оставляйте дверцу машины полу-прикрытой во избежание застоя влажности.
- Регулярно прочищайте периметральные уплотнения дверцы и дозаторов моющего средства при помощи влажной губки. Таким образом удаляются остатки пищи – основной причины образования неприятных запахов.

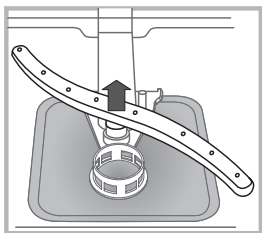
## Чистка оросителей

Остатки пищи могут прилипнуть к лопастям оросителей и засорить отверстия, из которых выходит вода: время от времени следует проверять оросители и прочищать их неметаллической щеткой.

Оба оросителя являются съемными.



Для съема верхнего оросителя необходимо отвинтить против часовой стрелки пластмассовую гайку. Верхний ороситель устанавливается отверстиями вверх.



Для съема нижнего оросителя нажмите на шпонки с боков и потяните его вверх.

## Очистка водного фильтра\*

Если водопровод новый или если он долгое время не использовался, перед подсоединением дайте воде стечь до тех пор, пока она не станет прозрачной. Несоблюдение этого условия может привести к засорению фильтра и к повреждению посудомоечной машины.

Периодически очищайте водный фильтр, расположенный на выходе крана.

- Перекройте водопроводный кран.
- Открутите края трубы загрузки воды, снимите фильтр и аккуратно промойте его под струей воды.
- Снова вставьте фильтр и закрепите трубу.

## Чистка фильтров

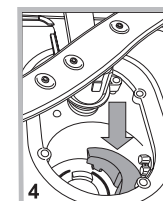
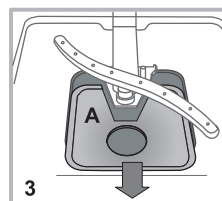
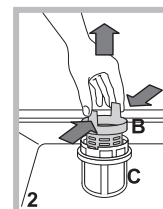
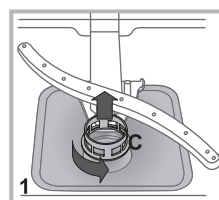
Фильтрующий узел состоит из трех фильтров, которые служат для очистки воды для мойки от остатков пищи и возвращают воду в циркуляцию: для хороших результатов мойки необходимо прочищать фильтры.

Регулярно прочищайте фильтры.

Запрещается пользоваться посудомоечной машиной без фильтров или с незакрепленным фильтром.

• После нескольких циклов мойки проверьте фильтрующий узел и при необходимости тщательно промойте его под струей воды при помощи неметаллической щетки, следуя приведенным ниже инструкциям:

1. поверните против часовой стрелки цилиндрический фильтр С и выньте его (схема 1).
2. Выньте стакан фильтр В, слегка нажав на боковые выступы (Схема 2);
3. Выньте плоский фильтр из нержавеющей стали А (схема 3).
4. Проверка отстойника и удаление возможных остатков пищи. **НИКОГДА НЕ СНИМАЙТЕ** крышку насоса (деталь черного цвета) (рис. 4).



После чистки фильтров точно установите фильтрующий узел на свое место, что является важным для исправной работы посудомоечной машины.

## Длительный простой машины

- Отсоедините машину от сети электропитания и перекройте водопроводный кран.
- Оставьте дверцу машины полу-прикрытой.
- После длительного простоя машины произведите один холостой цикл мойки.

\* Имеется только в некоторых моделях

# Неисправности и методы их устранения

В случае обнаружения аномалий в работе изделия проверьте следующие пункты перед тем, как обратиться в Сервис технического обслуживания.

RU

Неисправности:	Возможные причины / Методы устранения:
Посудомоечная машина не запускается или не реагирует на команды	<ul style="list-style-type: none"> <li>• Выключите машину кнопкой ВКЛ./ВЫКЛ., вновь включите ее примерно через одну минуту и вновь задайте программу.</li> <li>• Проверьте, хорошо ли штепсельная вилка вставлена в сетевую розетку.</li> <li>• Дверца машины плохо закрыта.</li> </ul>
Дверца не закрывается	<ul style="list-style-type: none"> <li>• Защелкнулся замок; энергично толкните дверцу вплоть до щелчка.</li> </ul>
Посудомоечная машина не сливает воду.	<ul style="list-style-type: none"> <li>• Программа еще не завершилась.</li> <li>• Сливной шланг согнут (см. Установка).</li> <li>• Засорился слив в раковине.</li> <li>• Фильтр засорен остатками пищи.</li> </ul>
Шумная работа посудомоечной машины.	<ul style="list-style-type: none"> <li>• Посуда бьется друг о друга или о лопасти оросителей.</li> <li>• Слишком много пены: моющее средство использовано в неправильном количестве или не подходит для мойки в посудомоечных машинах. (см. Запуск и эксплуатация).</li> </ul>
На посуде и стаканах остается беловатый или известковый налет.	<ul style="list-style-type: none"> <li>• Отсутствует регенерирующая соль или регуляция ее расхода не соответствует степени жесткости воды (см. Ополаскиватель и соль).</li> <li>• Крышка бачка соли плохо закрыта.</li> <li>• Закончился ополаскиватель, или его дозировка недостаточна.</li> </ul>
На посуде и стаканах остаются голубоватые разводы или налеты.	<ul style="list-style-type: none"> <li>• Чрезмерная дозировка ополаскивателя.</li> </ul>
Посуда плохо высушена.	<ul style="list-style-type: none"> <li>• Была выбрана программа мойки без сушки.</li> <li>• Закончился ополаскиватель или настроена недостаточная его дозировка (см. Ополаскиватель и соль).</li> <li>• Неправильно настроен расход ополаскивателя.</li> <li>• Посуда с тефлоновым покрытием или из пластика.</li> </ul>
Посуда плохо вымыта.	<ul style="list-style-type: none"> <li>• Корзины перегружены (см. Загрузка корзин).</li> <li>• Посуда плохо расположена в корзинах.</li> <li>• Посуда мешает вращению лопастей оросителей.</li> <li>• Выбрана неэффективная программа мойки (см. Программы).</li> <li>• Слишком много пены: моющее средство использовано в неправильном количестве или не подходит для мойки в посудомоечных машинах. (см. Запуск и эксплуатация).</li> <li>• Крышка ополаскивателя плохо закрыта.</li> <li>• Фильтр засорен (см. Техническое обслуживание и уход).</li> <li>• Отсутствует регенерирующая соль (см. Ополаскиватель и соль).</li> </ul>
Посудомоечная машина не заливает воду - Сигнализация закрытого крана. (включаются звуковые сигналы и мигают все индикаторы программ.	<ul style="list-style-type: none"> <li>• В водопроводе нет воды.</li> <li>• Водопроводный шланг согнут (см. Монтаж).</li> <li>• Откройте кран, машина запустится через несколько минут.</li> </ul> <p><b>• Машина заблокировалась из-за отсутствия каких-либо действий после звуковых сигналов.</b></p>
Часто мигает индикатор ВКЛ./ВЫКЛ. и загораются 2-ой и 3-ий индикаторы программы.	<ul style="list-style-type: none"> <li>• Выключите машину кнопкой ВКЛ./ВЫКЛ., откройте кран и через несколько секунд вновь включите машину той же кнопкой. Перепрограммируйте машину и вновь запустите цикл.</li> </ul>

\* Имеется только в некоторых моделях.

# Сервисное обслуживание

RU

**Мы заботимся о своих покупателях и стараемся сделать сервисное обслуживание наиболее качественным. Мы постоянно совершенствуем наши продукты, чтобы сделать Ваше общение с техникой простым и приятным.**

## **Уход за техникой**

Продлите срок эксплуатации и снизьте вероятность поломки техники.

Воспользуйтесь профессиональными средствами для ухода за техникой от Indesit Professional для наиболее простого, эффективного и легкого ухода за Вашей бытовой техникой.

Продукты Indesit Professional производятся в Италии с соблюдением высоких европейских стандартов в области качества, экологии и безопасности использования и созданы с учетом многолетнего опыта производителя техники. Узнайте подробнее на сайте [www.hotpoint-ariston.ru](http://www.hotpoint-ariston.ru) в разделе «Сервис» и спрашивайте в магазинах Вашего города.

## **Авторизованные сервисные центры**

Чтобы быть ближе к нашим потребителям, мы создали широкую сервисную сеть, особенностью которой является высокая подготовка, профессионализм и честность сервисных мастеров. На сегодняшний день она насчитывает около 350 сервисных центров на территории России и СНГ.

Их контакты Вы можете найти в сервисном сертификате и на сайте [www.hotpoint-ariston.ru](http://www.hotpoint-ariston.ru) в разделе «Сервис».

## **Если вам надо обратиться в сервисный центр:**

**Внимание! При ремонте требуйте использования оригинальных запасных частей.**

## **Перед тем как обратиться в Сервис Технического обслуживания:**

- Проверьте, можно ли устранить неисправность самостоятельно (см. Неисправности и методы их устранения).
- Вновь запустите программу для проверки исправности машины.
- В противном случае обратитесь в уполномоченный Сервис Технического обслуживания.

 **Никогда не обращайтесь к неуполномоченным техникам.**

## **При обращении в Сервис Технического обслуживания сообщите:**

- характер неисправности
- модель изделия (Мод.)
- серийный номер ("S/N")

Эти данные вы найдете на паспортной табличке, расположенной на изделии (см. Описание изделия).

Другую полезную информацию и новости Вы можете найти на сайте [www.hotpoint-ariston.ru](http://www.hotpoint-ariston.ru) в разделе «Сервис»

KZ

Қазақша, 15

LTV 6M019

### Мазмұны

#### Сақтық шаралары мен кеңес, 16

Жалпы қауіпсіздік  
Қоқысқа тастау  
Қуатты үнемдеу және қоршаған ортаны құрметтеу

#### Орнату - көмек, 17-18-19

Орнату және түзулеу  
Су мен токты қосу  
Бірінші жуу циклына қатысты кеңес  
Құрылғыны алғаш рет қосу  
Техникалық деректері  
Тасымалдау

#### Құрылғы сипаттамасы, 20

Жалпы шолу  
Басқару тақтасы

#### Тартпаларды жүктеу, 21-22

Төменгі тартпа  
Жоғарғы тартпа  
Жоғарғы тартпаның биіктігін реттеу  
Үшінші тартпа\*

#### Қосу және пайдалану, 23

Ыдыс жуу машинасын іске қосу  
Жуғыш затты өлшеу

#### Жуу циклдары, 24

Жуу циклдарының кестесі

#### Шаюға көмекші зат және тазаланған тұз, 25

Шаюға көмекші затты өлшеу  
Тазаланған тұзды өлшеу


#### Күтім көрсету және техникалық қызмет көрсету, 26

Су мен токты өшіру  
Ыдыс жуу машинасын тазалау  
Жағымсыз иістердің алдын алу  
Тозаңдатқыш өзекшелерді тазалау  
Судың кіріс сүзгісін тазалау  
Сүзгілерді тазалау  
Машинаны ұзақ уақыт пайдаланбауға қалдыру

#### Ақаулықтарды жою, 27

# Сақтық шаралары мен кеңес

KZ

 Бұл құрылғы ағымдағы халықаралық қауіпсіздік стандарттарына сай құрылған және өнідірілген. Төмендегі ақпарат қауіпсіздік мақсатында берілген, сондықтан оны мұқият оқып шығу қажет.

Бұл нұсқаулықты кейін қарау үшін жоғалып қалмайтындай бір жерге сақтап қойыңыз. Құрылғы сатылса, тегін берілсе немесе жылжытылса, нұсқаулық машинамен бірге болатынын қамтамасыз етіңіз.

Осы нұсқаулықты мұқият оқып шығыңыз: оның ішінде орнату, пайдалану және қауіпсіздік туралы ақпарат бар.

Бұл құрылғы үйде немесе соған ұқсас жағдайда қолдануға арналған, мысалы:

- дүкендердегі, кеңселердегі және басқа жұмыс орындарындағы қызметкерлердің ас бөлмесінде;
- фермадағы үйлер;
- қонақ үйлеріндегі, мотельдердегі және басқа да қонақ күту орындарындағы қонақтардың пайдалануы үшін;
- кіші қонақ үйлерінде.

## Жалпы қауіпсіздік

- Қауіпсіздігіне жауапты адам құрылғыны қолдану бойынша кеңес не нұсқау бермеген жағдайда физикалық, сезімталдық және психикалық қабілеттері төмен адамдар (оның ішінде балалар), тәжірибесіз немесе өнімнен хабары жоқ кез келген адам құрылғыны қолданбауы тиіс.
- Құрылғымен ойнауға мүмкіндік бермейтін ересек адам балаларды әрдайым бақылауы тиіс.
- Құрылғы үйде қолдануға арналған, оны коммерциялық немесе өндірістік тұрғыда қолдануға болмайды.
- Құрылғы үйдегі ыдыс-аяқты осы нұсқаулықтағы нұсқауларға сәйкес жуу үшін ересек адамдармен қолданылуға арналған.
- Жабық жер болса да, құрылғыны сыртта қолданбау қажет. Құрылғыны жауын мен найзағай астында қалдыру өте қауіпті
- Жалаң аяқ болған кезде құрылғыға тимеңіз.
- Құрылғыны токтан ажыратқан кезде, розеткадан әрдайым айырынан ұстап тартыңыз. Кабелінен ұстап тартпаңыз.
- Құрылғыны тазаламас немесе оған қызмет көрсетпес бұрын су шүмегін жабу және айырды розеткадан ағыту керек.
- Құрылғы бұзылып қалса, ешбір жағдайда өз бетіңізбен жөндеу мақсатында ішкі бөліктерге тиюші болмаңыз.
- Құрылғының ашық есігіне сүйенбеңіз немесе оған отырмаңыз: бұл құрылғыны аударып түсуі мүмкін.
- Есікті ашық қалдырып кетуге болмайды, себебі ол қауіпті кедергі болып табылады.
- Жуғыш зат пен шаюға көмекші затты балалардан аулақ ұстаңыз.
- Орама материалын бала ойыншығы ретінде қолдануға болмайды.

## Қоқысқа тастау

- Орама материалын қоқысқа тастау: ораманың қайта пайдаланылуы мүмкін болатындай жергілікті заңды

қадағалаңыз.

- Қоқыс электр және электрондық жабдыққа (WEEE) қатысты 2012/19/ЕС Еуропалық директива үй құрылғылары әдеттегі қала қоқысына тасталмауын мәлімдейді. Қоршаған орта мен халық денсаулығына тиетін зиянның алдын ала отырып, машина ішіндегі материалдарды қайта пайдалану мен өңдеу дәрежесін оңтайландыру мақсатында жарамсыз құрылғылар бөлек жиналуы керек. Барлық өнімдердегі сызылған қоқыс жәшігі белгісі өнім иелерінің бөлектелген қоқыс жинауға қатысты міндетін еске салады. Үй құрылғыларын тиісті түрде қоқысқа тастау туралы қосымша ақпарат алу үшін ие адамдар тиісті мекемеге немесе жергілікті құрылғы сатушысына хабарласуы мүмкін.

## Қуатты үнемдеу және қоршаған ортаны құрметтеу

### Су мен қуатты үнемдеу

- Ыдыс жуу машинасы толған кезде ғана жуу циклын бастаңыз. Ыдыс жуу машинасының толуын күту барысында жағымсыз иістердің алдын алу үшін Суға салып қою циклын қолданыңыз (*«Жуу циклдары» бөлімін қараңыз*).
- Жуу циклдарының кестесін пайдалана отырып, ыдыс-аяқ түріне және ластану дәрежесіне қолайлы жуу циклын таңдаңыз:
  - орташа ластанған ыдыстар үшін Эко жуу циклын пайдаланыңыз, ол қуат пен судың төмен деңгейі қолданылатынын қамтамасыз етеді.
  - Жүктеме әдеттегіден аз болса, Жартылай жүктеу опциясын\* *қосыңыз («Қосу және пайдалану» бөлімін қараңыз)*.
- Егер ток жеткізу келісім-шартында тоқты үнемдеуге арналған уақыт аралықтары болса, төмен баға қолданылатын кезде жуу циклдарын орындаңыз. Кешіктіріп бастау түймесі\* (*«Қосу және пайдалану» бөлімін қараңыз*) жуу циклдарын тиісті түрде ұйымдастыруға көмектеседі.

### Фосфат пен хлорды қамтымайтын, құрамында ферменттері бар жуғыш заттар

- Фосфаттарды немесе хлорды қамтымайтын жуғыш заттарды пайдаланған жөн, себебі бұл өнімдер қоршаған ортаға зиянды.
- Ферменттер 50°C шамасындағы температураларда ең тиімді түрде әрекет етеді. Сондықтан, қалыпты 65°C жуу циклындағыдай нәтижеге қол жеткізу үшін ферменттер қамтитын жуғыш заттарды температурасы төмен жуу циклдарында қолдануға болады.
- Жуғыш зат ысырап болмауы үшін өндірушінің кеңестеріне, су қаттылығы, ластану деңгейі және жуылатын ыдыс-аяқ мөлшеріне байланысты өнімді тиісті мөлшерлерде пайдаланыңыз. Биологиялық түрде ыдырайтын болса да, табиғаттың тепетеңдігіне әсер етуі мүмкін заттарды қамтиды.

\* Тек кейбір үлгілерде бар.



# Орнату

**⚠** Құрылғыны жылжыту керек болса, оны тік ұстаңыз; аса қажет болса, оны артқа қарай еңкейтуге болады.

## Орнату және түзулеу

1. Құрылғыны барлық орамасынан босатыңыз және ол тасымалдау кезінде зақымдалмағанын тексеріңіз. Ол зақымдалған болса, сатушыға хабарласыңыз және орнату үдерісін тоқтатыңыз.

2. Ыдыс жуу машинасының жандары немесе артқы панелі жақындағы шкафтармен немесе қабырғамен тиетіндей реттеңіз. Бұл құрылғыны тіпті бір үстелдің үстіңгі тақтайының астына да кіргізуге болады\* (*Орнату бойынша нұсқаулық парағын қараңыз*).

3. Ыдыс жуу машинасын тегіс әрі қалыпты еденге орналастырыңыз. Еден тегіс болмаса, құрылғының алдыңғы аяқтарын реттеп, оны көлденең қалыпқа жеткізу керек. Құрылғы дұрыс түзуленсе, ол қалыпты болады және жұмыс істеп тұрған кезде жылжу немесе діріл мен шуыл шығару мүмкіндігі аз болады.

4\*. Артқы аяқтың биіктігін реттеу үшін ыдыс жуу машинасының құрылғының алдыңғы жағындағы төменгі орта бөлігінде 8 мм тесігі бар алты бұрышты гайка кілтін (қызыл түсті) бұраңыз. Сағат тілі бағытымен бұрсаңыз биіктік артады, ал сағат тіліне қарсы бағытта бұрсаңыз, биіктік азаяды (*осы құжаттамада берілген Ендіру нұсқаулығын қараңыз*.)

## Су мен токты қосу

**⚠** Су мен токты тек білікті маман қосуы тиіс.

**⚠** Ыдыс жуу машинасы су түтіктерінің немесе ток сымдарының үстінде тұрмауы керек.

**⚠** Құрылғыны су жеткізу желісіне жаңа түтіктермен қосу қажет. Ескі түтіктерді қолданбаңыз.

Судың кіріс және шығыс түтіктерін, сондай-ақ, ток сымын ең жақсы орнатуға қол жеткізу үшін құрылғының оң немесе сол жағынан өткізуге болады.

## Судың кіріс түтігін жалғау

- Қолайлы суық суды жалғау нүктесіне: түтікті жалғамас бұрын, судағы қалдықтар құрылғыны бітеп тастамауы үшін, су тап-таза болғанша, оны ағызып алыңыз; бұл әрекетті орындағаннан кейін, кіріс түтігін шүмекке  $\frac{3}{4}$  газдық бұранда қосылымымен мықтап бұраңыз.
- Қолайлы ыстық суды жалғау нүктесіне: температурасы 60°C-тан аспаса, ыдыс жуу машинасына желіден ыстық су беруге болады (радиаторлары бар орталық жылыту жүйеңіз болса).

**⚠** Суық суды қосуда айтылғандай, түтікті шүмекке бұраңыз.

**⚠** Кіріс түтігінің ұзындығы жеткіліксіз болса, мамандырылған дүкенге немесе куәландырылған маманға хабарласыңыз (*«Көмек» бөлімін қараңыз*.)

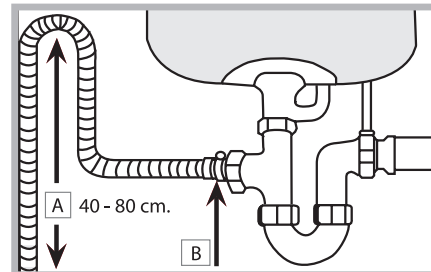
**⚠** Судың қысымы Техникалық деректер кестесінде көрсетілген мәндер аралығында болуы тиіс (*қасындағы ақпаратты қараңыз*.)

Түтікті майыстыруға немесе оған қысым салуға болмайды.

## Судың шығыс түтігін жалғау

Шығыс түтігін (майыстырмай) диаметрі ең азында 4 см болатын су ағызу түтігіне жалғаңыз.

Шығыс түтігі еденнен немесе ыдыс жуу машинасы тұрған беттен 40-80 см аралығында болуы тиіс (A).



Судың шығыс түтігін шұңғылшаның ағызу түтігіне қоспас бұрын, пластикалық тығынды алып тастаңыз (B).

## Су алып кетуден қорғау

Су алып кетуіне жол бермеу үшін, ыдыс жуу машинасы:

- қалыпсыз жағдайларда немесе құрылғының ішінен су ағып кеткен кезде су көзін бұғаттайтын арнайы жүйемен жабдықталған.

Сондай-ақ, кейбір үлгілер **New Acqua Stop\*** деп аталатын қосымша қауіпсіздік құралымен жабдықталған, ол тіпті кіріс түтігінің жырытылып кеткенінде де су алып кетуден қорғайды.



## ЕСКЕРТУ: ҚАУІПТІ КЕРНЕУ!

Судың кіріс түтігін ешбір жағдайда қиюшы болмаңыз, себебі онда ток өтетін электр бөліктер бар.

## Токқа жалғау

Айырды розеткаға қоспас бұрын, мына жағдайларға көз жеткізіңіз:

- Розетка жерге тұйықталған және ағымдағы ережелерге сәйкес келеді.
- розетка құрылғының ең көп қуатына шыдай алады. Бұл мән есіктің ішкі жағында орналасқан деректер тілімшесінде көрсетілген (*«Құрылғы сипаттамасы» бөлімін қараңыз*);
- Ток желісінің кернеуі деректер тілімшесінде көрсетілген мәндер ауқымында жатыр.
- Розетка құрылғының штепсельдік ұшына сәйкес келеді. Олай болмаса, куәландырылған маманды шақыртып, айырды ауыстырыңыз (*«Көмек» бөлімін қараңыз*); ұзарту кабельдерін немесе бірнеше розетканы қолданбаңыз.

**⚠** Құрылғы орнатылғаннан кейін, ток сымы мен розеткаға оңай қол жеткізу мүмкін болуы тиіс.

**⚠** Сымды майыстыруға немесе оған қысым салуға болмайды.

**⚠** Ток сымы зақымдалса, барлық ықтимал қатерлерден сақтану үшін оны өндіруші немесе оның Техникалық көмек көрсету қызметі ауыстыруы керек (*«Көмек» бөлімін қараңыз*.)

\* Тек кейбір үлгілерде бар.


**Конденсациядан қорғайтын лента\***

Ыдыс жуу машинасын орнатқаннан кейін, есікті ашып, түзілуі мүмкін конденсациядан қорғау үшін желімді мөлдір лентаны ағаш тартпаның астына жабыстырыңыз.

**Бірінші жуу циклына қатысты кеңес**

Орнатқаннан кейін тартпалардан тығындарды және бар болса, жоғарғы тартпада қалған эластикалық элементтерді алып тастаңыз.

Құрылғы орнатылғаннан кейін, бірінші жуу циклын іске қоспас бұрын, тұз диспенсерін сумен толық толтырыңыз да, содан кейін ғана оған шамамен 1 кг тұз қосыңыз («*Шаюға көмекші зат және тұз*» деп аталатын тарауды қараңыз). Су асып төгілуі мүмкін: бұл қалыпты жағдай және проблема емес. Су қаттылығының мөнін таңдаңыз («*Шаюға көмекші зат және тұз*» деп аталатын тарауды қараңыз). - Тұз машинаға құйылғаннан кейін, ТҰЗ АЗ индикатор шамы\* сөнеді.

 Тұз контейнері толтырылмаса, нәтижесінде су жұмсартқышы мен жылыту бөлігі зақымдалуы мүмкін.

Құрылғыда пайдаланушыға пәрмен қолданылғанын білдіруге арналған сигнал/үндер жиыны бар (*Ыдысы жуу машинасының үлгісіне байланысты*): қосу, цикл соңы, т.б.

Басқару тақтасындағы/дисплейдегі таңбалардың/индикатор шамдарының/диодтардың түсі әр түрлі және жыпылықтай немесе тұрақты жарығы болуы мүмкін (*Ыдыс жуу машинасының үлгісіне байланысты*).

Дисплейде жуу циклының түрі, кептіру/жуу циклының кезеңі, қалған уақыт, температура және т.б. қатысты пайдалы ақпарат беріледі.

# Көмек

**Көмек қызметіне хабарласпас бұрын:**


- Проблеманы Ақаулықтарды жою нұсқаулығын қолдана отырып шешуге болатынын, не болмайтынын тексеріңіз («*Ақаулықтарды жою*» бөлімін қараңыз).
- Бағдарламаны қайта іске қосыңыз да, проблема кеткенін тексеріңіз.
- Проблема шешілмесе, Куәландырылған техникалық көмек беру қызметіне хабарласыңыз.

 Куәландырылмаған мамандарға қызмет көрсеткізбеңіз.

**Келесі мәліметтерді оңай жерде ұстаңыз:**

- Проблеманың түрі
- Құрылғының моделі (Мод.).
- Сериялық нөмірі (С/н).

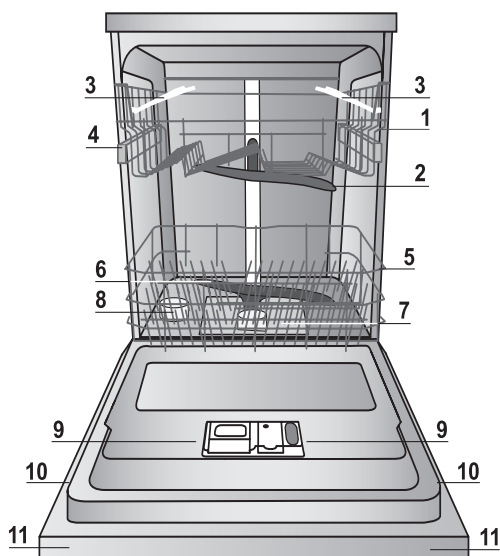
Бұл ақпаратты құрылғының деректер тілімшесінде табуға болатын («*Құрылғының сипаттамасы*» бөлімін қараңыз).

<b>Құрал:</b>	Ыдыс жуу машинасы
<b>Сауда атауы</b>	<b>Hotpoint</b>
<b>Өндірушінің сауда белгісі</b>	<b>ARISTON</b>
<b>Үлгі</b>	LTV 6M019
<b>Дайындаған</b>	Indesit Company
<b>Өндірілген елі</b>	Польшада жасалған
<b>Сыйымдылығы</b>	14 дастархан жабдығы
<b>Өлшемдері</b>	Ені 59,5 см Биіктігі 82 см Тереңдігі 57 см
<b>Ток желісіндегі кернеудің немесе кернеулер ауқымының номиналды мәні</b>	220-230 В ~
<b>Электр тоқтың стандартты түрі немесе айнымалы токтың номиналды жиілігі</b>	50 Гц
<b>Су қысымы</b>	0,05-1 МПа (0,5-10 бар) 7,25-145 фунт/шаршы дюйм
<b>Сақтандырғыш</b>	Жабдықтың техникалық деректер кестесін қараңыз
<b>Жуу сыныбы</b>	A
<b>Кептіру сыныбы</b>	A
<b>Қуат тұтыну сыныбы</b>	A
<b>Электр ток тұтынуы</b>	1,04 кВт/сағат
<b>Стандартты жуу циклының су тұтынуы</b>	11 литр
<b>Электр токтан қорғау сыныбы</b>	I қорғау сыныбы
 <p><b>IPX0</b> Қарастырылудағы құрал бойынша сәйкестік куәліктері туралы қосымша ақпарат немесе сәйкестік куәлігінің көшірмесі қажет болса, cert.rus@indesit.com электрондық пошта мекенжайына сұрау жіберуіңізге болады.</p>	<p>Жабдық төмендегі Еуропа экономикалық қауымдастығының директиваларына сәйкес келеді:</p> <ul style="list-style-type: none"> <li>- 2006/95/EC (“төмен кернеу”)</li> <li>- 2004/108/EC (“электр магниттік үйлесімділік”)</li> <li>- 2009/125/EC (“Comm. Reg. 1016/2010”) (Экодизайн)</li> <li>- 97/17/EC (Белгілеу)</li> <li>- 2012/19/EU («Қоқыс электр және электрондық жабдық»)</li> </ul> <p><b>«Орама мен оның бөлшектері тағамға тимеуі тиіс»</b></p>
Осы құралдың өндірілген күнін штрих-кодта көрсетілген сериялық нөмірден табуға болады (S/N XXXXXXXXXX * XXXXXXXXXXXX), яғни:	<ul style="list-style-type: none"> <li>- Сериялық нөмірдегі 1-сан жылдың соңғы санын білдіреді.</li> <li>- Сериялық нөмірдегі 2- және 3-сан айдың реттік нөмірін білдіреді.</li> <li>- Сериялық нөмірдегі 4- және 5-сан айтылған ай мен жылдың күнін білдіреді.</li> </ul>
<b>Өндіруші:</b>	Indesit Company S.p.A. Viale A. Merloni 47, 60044 Fabriano (AN), Италия
<b>Импорттаушы:</b>	ООО Indesit RUS
<b>Сұрақтарыңыз бар болса, мына мекенжайға хабарласыңыз (Ресейде):</b>	01.01.2011 күніне дейін: Павильон 46, ВВЦ, проспект Мира, 129223 Мәскеу, Ресей 01.01.2011 күнінен кейін: корпус 1, 12-үй, Двинцев көшесі, 127018 Мәскеу, Ресей

# Құрылғы сипаттамасы

KZ

## Жалпы шолу



1. Жоғарғы тартпа
2. Жоғарғы тозаңдатқыш өзекше
3. Қайырмалы бөлімшелер
4. Тартпаның биіктігін реттеу құралы
5. Төменгі тартпа
6. Төменгі тозаңдатқыш өзекше
7. Жуу сүзгісі
8. Тұз диспенсері
9. Жуғыш зат пен шаюға көмекші зат диспенсері және белсенді оттегі құралы\*
10. Деректер тілімшесі
11. Басқару тақтасы\*\*\*

## Басқару тақтасы



\*\*\* Тек толығымен ішке салынатын үлгілерде \* Тек кейбір үлгілерде бар.

Ыдыс жуу машинасының үлгісіне байланысты жуу циклдарының саны мен түрі және опциялар әртүрлі болуы мүмкін.

# Тартпаларды жүктеу

KZ

## Кеңестер

Тартпаларды жүктемес бұрын, ыдыс-аяқтан барлық тамақ қалдықтарын тазалаңыз және стақандар мен ыдыстардан сұйықтықтарды төгіңіз. **Ағын су астында алдын ала шаюдың қажеті жоқ.**

Ыдыс-аяқ мықтап орнында ұсталып тұратындай және құлап кетпейтіндей орналастырыңыз; және ыдыстарды ауызын төмен қаратып, дөңес бөліктерін еңкейтіп қойыңыз, сонда су барлық беттерге тиіп, еркін түрде ағады.

Қақпақтар, тұтқалар, науалар және табалар тозаңдатқыш өзекшелердің бұрылуына кедергі келтірмейтініне көз жеткізіңіз. Кіші заттарды ыдыс-аяқ себетіне қойыңыз.

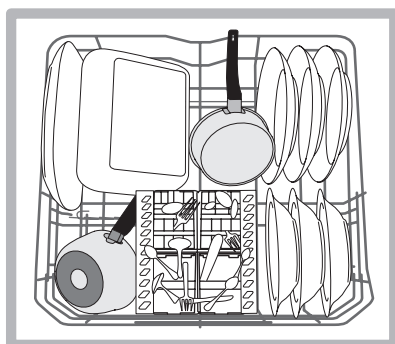
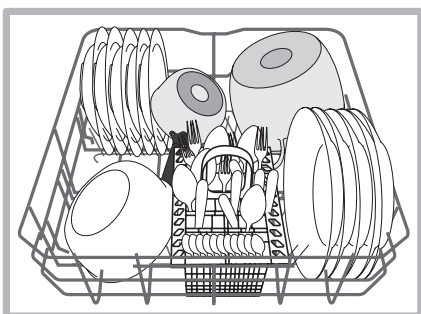
Пластмасса ыдыстар мен жабыспайтын табаларда су тамшылары көбірек қалатындықтан, олар керамикалық немесе тот баспайтын болаттан жасалған ыдыстарға қарағанда сондай жақсы кеппейді.

Пластмассадан жасалған ыдыстар сияқты жеңіл заттарды жоғарғы тартпаға қойып, жылжымайтындай орналастырылуы тиіс.

Құрылғыны жүктегеннен кейін, тозаңдатқыш өзекшелер еркін жылжи алатынына көз жеткізіңіз.

## Төменгі тартпа

Төменгі тартпаға кастрөлдерді, қақпақтарды, тәрелкелерді, салат ыдыстарын және т.б. салуға болады. Үлкен тәрелкелер мен қақпақтарды тартпаның шет жақтарына қойған жөн.

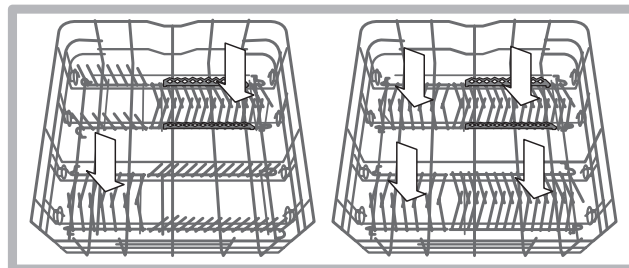


Қатты ластанған табақтар мен кастрөлдерді төменгі тартпаға қою керек, себебі бұл жерде су қатты шашырайды да, жуу өнімділігі жоғары болады.

\*Нөмірлері мен позициялары әр түрлі таңдаулы үлгілерде ғана бар.

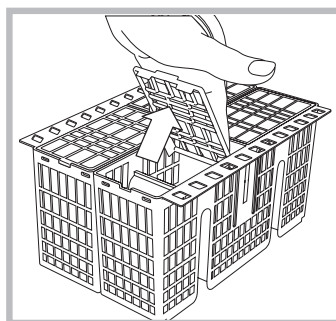
Бірнеше ыдыс жуу машинасы қайырмалы бөлімшелермен жабдықталған\*.

Оларды табақтарды орналастырған кезде тік күйде немесе табалар мен салат ыдыстарын оңай орналастыру үшін көлденең күйде (төменгі) қолдануға болады.



## Ыдыс-аяқ себеті

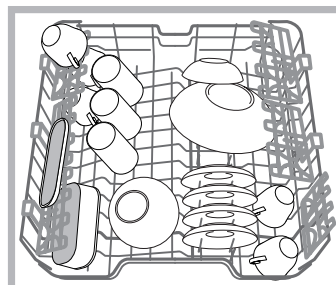
Төменгі тартпадағы орынды оңтайлы пайдалану үшін модульді себетті сырғытуға болады. Ол ыдыс-аяқты орналастыруды жеңілдететін үстіңгі торлармен жабдықталған.



**⚠** Өткір жиектері бар пышақтар және басқа құралдар төмен қаратылып ыдыс-аяқ себетіне салынуы керек немесе оларды жоғарғы тартпадағы қайырмалы бөліктерге көлденең қоюға болады.

## Жоғарғы тартпа

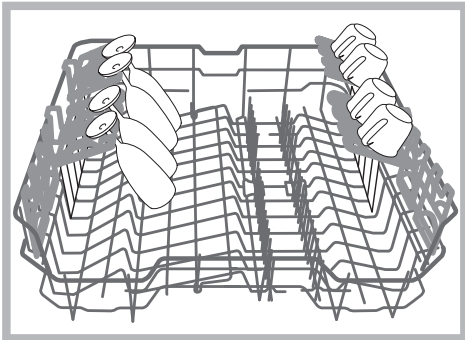
Бұл тартпаға стақандар, шыныаяқтар, табақшалар мен тайпақ салат ыдыстары сияқты нәзік әрі жеңіл ыдыс-аяқтар салыңыз.



Бірнеше ыдыс жуу машинасы қайырмалы бөлімшелермен жабдықталған\*. Шай/десерт табақшаларын орналастырған кезде оларды тік күйде немесе кеселер мен тағам контейнерлерін салу үшін төменгі қалыпта қолдануға болады.

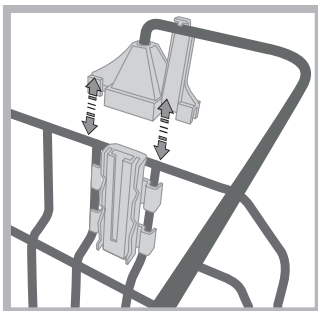
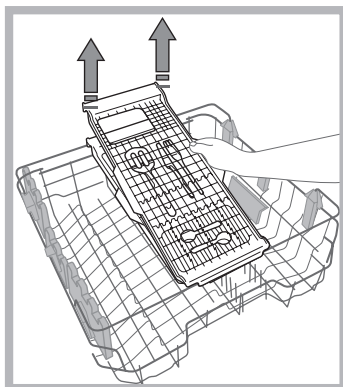
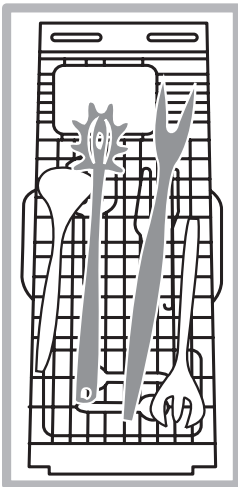
### Позициясы реттелетін қайырмалы бөліктер

Ыдыс-аяқты тартпа ішінде оңтайлы түрде реттеу үшін шеткі қайырмалы бөліктерді үш биіктікке орналастыруға болады. Шарап бокалдарын аяғын тиісті тесікке салу арқылы қайырмалы бөліктерге қауіпсіз түрде орналастыруға болады.



### Ыдыс-аяқ науасы\*

Кейбір ыдыс жуу машина үлгілері ас құралдарын немесе кіші шыныаяқтарды ұстап тұруға қолданылатын сырғымалы науамен жабдықталған. Жуу өнімділігі оңтайлы болуы үшін үлкен ыдыс-аяқты науаның дәл астына қоймаңыз. Ыдыс-аяқ науасын алып тастауға болады (Суретті көріңіз).



Науаға ыдыс қоймас бұрын тіректер жоғарғы тартпаға дұрыс бекітілгеніне көз жеткізіңіз (Суретті көріңіз).

\* Тек кейбір үлгілерде бар.

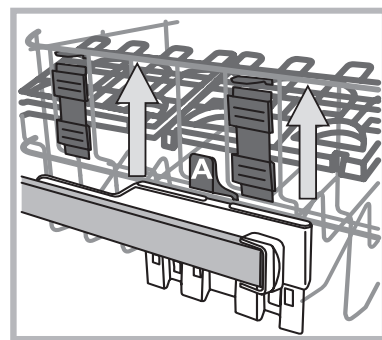
Жоғарғы тартпаның биіктігін қажеттіліктерге қарай реттеуге болады: үлкен ыдыс-аяқты төменгі тартпаға қою үшін жоғарғы позиция және жоғары жақта көбірек орын қалдыру арқылы қайырмалы бөліктерді барынша пайдалану үшін төменгі позиция.

### Жоғарғы тартпаның биіктігін реттеу

Ыдыс-аяқты реттеуді жеңілдету үшін жоғарғы тартпаны жоғары немесе төмен жылжытуға болады.

**Жоғарғы тартпаның биіктігі ТАРТПА БОС БОЛҒАНДА реттелуі керек.**

Тартпаны тек бір жағынан көтеріп немесе төмендетіп қоюшы болмаңыз.



Тартпа **Көтеру құралымен\*** (суретті қараңыз) жабдықталған болса, оны екі жағынан ұстап көтеріңіз. Төменгі позицияға қайтадан қою үшін тартпаның шеттеріндегі тұтқаларды (A) басып, тартпаны төмендетіңіз.

### Лайықсыз ыдыс-аяқ

- Ағаштан жасалған ыдыс-аяқ пен ас құралдары.
- Безендірілген нәзік стақандар, қолдан жасалған бұйымдар және көне ыдыс-аяқ. Олардың әшекейі төзімді емес.
- Жоғары температураға төзімді емес синтетикалық материалдан жасалған бөліктер бар ыдыс-аяқ.
- Мыс пен қалайыдан жасалған ыдыс-аяқ.
- Күл, балауыз, майлайтын май немесе сиямен ластанған ыдыс-аяқ.

Жуу процесі барысында өсем шыны мен алюминий/күміс заттардың түсі өзгеріп, өңіп кетуі мүмкін. Сондай-ақ, бірнеше рет жуғаннан кейін кейбір шыны түрлері (мысалы, хрусталь) бұлыңғыр болып кетуі мүмкін.

### Шыны мен ыдыс-аяқтың зақымдалуы

Себебі:

- Шыны мен шыны шығару процесінің түрі.
- Жуғыш заттың химиялық құрамы.
- Шаю циклындағы су температурасы.

Keңестер:

- Өндіруші ыдыс жуу машинасында жууға болатынына кепілдік берген шыны мен фарфорды қолданыңыз.
- Ыдыс-аяққа қолайлы нәзік жуғыш зат қолданыңыз.
- Стақандар мен ыдыс-аяқ жуу циклы аяқталған кезде дереу ыдыс жуу машинасынан шығарып алыңыз.

# Қосу және пайдалану

KZ

## Ыдыс жуу машинасын іске қосу

1. Шүмекті ашыңыз.
2. Есікті ашып, ҚОСУ/ӨШІРУ түймесін басыңыз.
3. Жуғыш затты өлшеңіз. (*қасындағы ақпаратты қараңыз*).
4. Тартпаларды жүктеңіз («Тартпаларды жүктеу» бөлімін қараңыз).
5. **Р** түймесін басу арқылы ыдыс-аяқ түрі мен оның ластану дәрежесіне сәйкес жуу циклын таңдаңыз (*Жуу циклдарының кестесін қараңыз*).
6. Жуу опцияларын таңдаңыз\* . («Арнайы жуу циклдары мен опциялары» бөлімін қараңыз).
7. Есікті жабу арқылы жуу циклын бастаңыз.
8. Жуу циклының аяқталғанын сигналдар мен дисплейде таңдалған жуу циклы индикатор шамының жыпылықтауы білдіреді. Есікті ашып, ҚОСУ/ӨШІРУ түймесін басу арқылы құрылғыны өшіріңіз, одан кейін шүмекті жабыңыз да, құрылғының айырын розеткадан ағытыңыз.
9. Қолыңызды күйдіріп алмау үшін, ыдыс-аяқты бірнеше минуттан кейін ғана алыңыз. Тартпаларды төменнен бастап босатыңыз.

**⚠** - Токты барынша аз тұтыну үшін құрылғы ұзақ бөлсенсіздік кездерінде автоматты түрде өшеді.

**⚠** **АВТО ЖУУ ЦИКЛДАРЫ\***: ыдыс жуу машинасының кейбір үлгілері ластану дәрежесін өлшеп, ең тиімді әрі үнемді жуу циклын автоматты түрде таңдауға мүмкіндік беретін арнайы датчикпен жабдықталған.

Датчиктің жұмысына байланысты авто жуу циклдарының ұзақтығы әртүрлі болуы мүмкін.

**⚠** Ыдыс-аяқ аз ластанған болса немесе ыдыс жуу машинасына салынбас бұрын шайылған болса, жуғыш заттың мөлшерін азайтыңыз.

## Орындалып жатқан жуу циклын өзгерту

Жуу циклын таңдау барысында қате кеткен болса, цикл жаңа ғана басталған болған жағдайда, оны өзгерту мүмкін: шыққан буға тимеуге тырысып есікті ашыңыз да, ҚОСУ/ӨШІРУ түймесін басып ұстап тұру арқылы құрылғыны өшіріңіз. Құрылғыны ҚОСУ/ӨШІРУ түймесінің көмегімен қайтадан қосып, жаңа бір жуу циклын және кез келген қажетті опцияларды таңдаңыз; есікті жабу арқылы циклды бастаңыз.

## Қосымша ыдыс-аяқ қосу

Құрылғыны өшірмей-ақ, шыққан буға тимеуге тырысып есікті ашыңыз да, ыдыс-аяқты ыдыс жуу машинасының ішіне қойыңыз. Есікті жабыңыз: цикл тоқтаған жерінен бастайды.

## Кездейсоқ тоқтаулар

Жуу циклы орындалу барысында есік ашылса немесе ток өшіп қалса, цикл тоқтайды. Есік жабылғаннан немесе ток қосылғаннан кейін ол тоқтаған жерінен қайтадан іске қосылады.

## Жуғыш затты өлшеу

Жақсы жуу нәтижесі жуғыш заттың дұрыс мөлшері қолданылғанына да байланысты болады. Белгіленген мөлшерден көп қолдану жуу тиімділігін арттырмайды және қоршаған ортаны көбірек ластауға әкеледі.

Заттардың ластану дәрежесіне байланысты, ұнтақ немесе сұйық жуғыш заттардың мөлшерін реттеп отыруға болады.

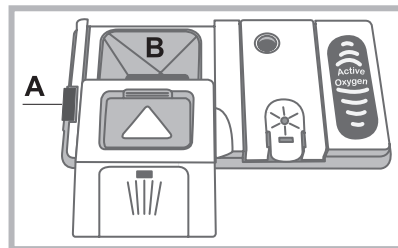
Орташа ластанған заттар үшін шамамен 35 г (ұнтақ жуғыш зат) немесе 35 мл (сұйық жуғыш зат) қолданыңыз. Таблеткалар қолданылса, біреуі жеткілікті.

Ыдыс-аяқ аз ластанған болса немесе ыдыс жуу машинасына салынбас бұрын шайылған болса, жуғыш заттың мөлшерін азайтыңыз.

Жуу нәтижесі жақсы болуы үшін жуғыш зат қорабындағы нұсқауларды да орындаңыз.

Қосымша сұрақтарыңыз болса, жуғыш зат өндірушісінің тұтынушыларға қолдау көрсету бөліміне хабарласыңыз.

Жуғыш зат тартпасын ашу үшін «А» ашу құралын пайдаланыңыз.



Жуғыш затты тек «В» құрғақ тартпаға салыңыз. Алдын ала жууға арналған жуғыш затты тікелей құрылғының ішіне салыңыз.

1. Жуғыш зат мөлшерін өлшеген кезде, дұрыс мөлшерін қосу үшін Жуу циклдарының кестесін қараңыз. **В** бөлігінде әрбір циклда қосуға болатын сұйық немесе ұнтақ жуғыш мөлшерін ең көп мөлшерін көрсететін белгі бар.

2. Тартпаның шетіндегі жуғыш зат қалдықтарын сүртіп алып, қақпақ «тық» еткенше итеріп жабыңыз.

3. Жабу құралы орнына бекітілгенше жуғыш зат тартпасының қақпағын жоғары көтеріп жабыңыз. Жуғыш зат тартпасы жуу циклына сәйкес тиісті уақытта автоматты түрде ашылады.

Өмбебап жуғыш заттар қолданылса, TABS опциясын пайдаланған жөн, себебі ол циклды әрдайым ең жақсы жуу және кептіру нәтижелеріне қол жеткізетіндей реттейді.

**⚠** Ыдыс жуу машиналарына арналып жасалған жуғыш заттарды ғана қолданыңыз.

Қолмен ыдыс жууға арналған сұйықтықты ҚОЛДАНБАҢЫЗ.

Шамадан тыс жуғыш затты пайдалану цикл аяқталғанда құрылғы ішінде көбіктің қалуына әкелуі мүмкін.

Таблеткаларды тек БІРНЕШЕ ФУНКЦИЯСЫ БАР ТАБЛЕТКАЛАР опциясы бар үлгілерде қолданған жөн.



Әрбір жуу және кептіру циклынан ең жақсы нәтиже алу үшін ұнтақ жуғыш зат, шаюға көмекші сұйықтық пен тұз қолданылуы керек.

# Жуу циклдары

KZ

Жуу циклының дерегі EN-50242 Еуропалық стандартына сәйкес зертханалық жағдайда өлшенеді. Әр түрлі қолдану шарттары негізінде жуу циклының ұзақтығы мен дерегі өзгеруі мүмкін.

**⚠** Ыдыс жуу машинасының үлгісіне байланысты жуу циклдарының саны мен түрі және опциялар әртүрлі болуы мүмкін.

Жуу циклы	Кептіру	Опциялар	Жуу циклының ұзақтығы	Су тұтынуы (л/цикл)	Қуат тұтынуы (кВт/цикл)
Эко*	Иә	Жоқ	03:10'	11	1,04
Қарқынды 	Иә	Жоқ	02:30'	16,5	1,70
Қалыпты 	Иә	Жоқ	02:00'	16,0	1,4
Нәзік 	Иә	Жоқ	01:30'	12	1,1
Тез 40' 	Жоқ	Жоқ	00:40'	9,0	0,95
Суға салып қою 	Жоқ	Жоқ	00:10'	4	0,01

## Жуу циклын таңдау және жуғыш зат мөлшерін анықтау нұсқаулары:

1. ЭКО жуу циклы – қуат белгісіндегі деректер нұсқап тұрған стандартты цикл. Оны ластану дәрежесі орташа ыдыс-аяқты жуу үшін қолдануға болады және осы ыдыс-аяқ түріне қуат пен суды ең тиімді түрде жұмсайды. 29 г/мл + 6 г/мл\*\* – 1 таблетка (*\*\*Алдын ала жуу кезінде қолданылатын жуғыш зат мөлшері*)
  2. Қатты ластанған табақтар мен кастрөлдер (нәзік заттар үшін пайдаланылмауы тиіс). 35 г/мл – 1 таблетка
  3. Орташа ластанған кастрөлдер мен табақтар. 29 г/мл + 6 г/мл\*\* – 1 таблетка
  4. Жоғары температураға сезімтал нәзік заттарға арналған цикл 35 г/мл - 1 таблетка
  5. Аздап кірленген ыдыстар үшін жылдам цикл қолданылады (2 кісілік жинақтар үшін қолайлы) 25 г/мл - 1 таблетка
  6. Келесі тамақтан табақтардың жүктелуінің аяқталуын күтіп тұрған кезде ыдыстарды алдын ала жуу. Жуғыш затсыз.
- Күту күйіндегі тұтынуы: Қосылып тұру режиміндегі тұтынуы: 5 Вт - Жуу өшірулі режиміндегі тұтынуы: 0,5 Вт

## Ескертпелер:

«Жылдам» және «Тез 40'» циклдарын қолданған кезде, оңтайлы нәтижеге ыдыс-аяқтың белгіленген мөлшерін жуу арқылы қол жеткізуге болады.

Тұтынуды одан әрі азайту үшін ыдыс жуу машинасын тек толтырып жұмыс істетіңіз.

**Сынақ зертханаларына арналған ескертпе:** салыстырмалы EN сынақ жағдайлары үшін төмендегі мекенжайға электрондық хат жіберіңіз: ASSISTENZA\_EN\_LVS@indesitcompany.com



# Шаюға көмекші зат және тазаланған тұз

**⚠** Ыдыс жуу машиналарына арналып жасалған өнімдерді ғана қолданыңыз.

**Ас тұзын, өндіріс тұзын немесе қолмен ыдыс жууға арналған сұйықтықты пайдаланбаңыз.**

**Орамада берілген нұсқауларды орындаңыз.**

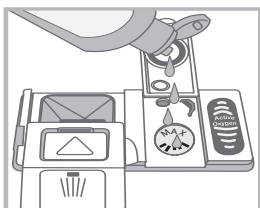
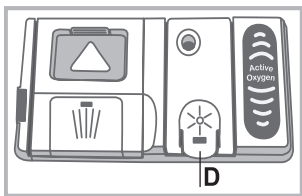
**⚠** Бірнеше функциясы бар өнімді қолданатын болсаңыз, ешбір шаюға көмекші затты пайдаланудың қажеті жоқ. **Дегенмен, тұз қосқанды жөн санаймыз, әсіресе суы қатты немесе өте қатты жерде тұратын болсаңыз.** (Орамада берілген нұсқауларды орындаңыз).

**⚠** Тұз немесе шаюға көмекші затты қоспасаңыз, **ТҰЗ АЗ\*** және **ШАЮҒА КӨМЕКШІ ЗАТ АЗ** индикатор шамдары жанып тұра береді.

## Шаюға көмекші затты өлшеу

Шаюға көмекші зат ыдыс-аяқты кебуін жеңілдетеді, себебі су беттерінен жылдамырақ ағып кетеді және сондықтан сызықтар немесе дақтар қалдырмайды. Шаюға көмекші зат диспенсері мына жағдайларда толтырылуы тиіс:

- Басқару тақтасындағы **ШАЮҒА КӨМЕКШІ ЗАТ АЗ** индикатор шамы\* жанған кезде 1-2 циклға жететіндей шаюға көмекші зат қоры әлі де болады;



1. Қақпақтағы тетікті басып, тарту арқылы «D» диспенсерін ашыңыз;
2. Толтыратын жердің ең жоғарғы белгісіне дейін шаюға көмекші затпен абайлап толтырыңыз - төгіп алмаңыз. Бұл орын алса, төгілген сұйықтықты құрғақ шүберекпен дереу сүртіп алыңыз.
3. Жабу үшін қақпақты «тық» еткенше басыңыз.

**Шаюға көмекші затты құрылғының ішіне тікелей ЕШҚАШАН құюшы болмаңыз.**

## Шаюға көмекші заттың мөлшерін реттеу

Кептіру нәтижесіне толығымен қанағат болмасаңыз, шаюға көмекші заттың мөлшерін реттеуіңізге болады.

Қосу/өшіру түймесімен ыдыс жуу машинасын қосып, өшіріңіз. **Р** түймесін 3 рет басыңыз. ҚОСУ/ӨШІРУ түймесінің көмегімен қосыңыз, орнатылған деңгейдің индикатор шамы жыпылықтайды (*зауыттық деңгейге орнатылған*).

**Р** түймесінің көмегімен шаюға көмекші зат мөлшерін реттеңіз; бұл процедура барысында шаюға көмекші зат индикатор шамы жыпылықтайды.

**Параметрді сақтау үшін ҚОСУ/ӨШІРУ түймесін басыңыз.** Шаюға көмекші зат деңгейі НӨЛ (ЭКО циклы) болып орнатылса, шаюға көмекші зат қосылмайды. Шаюға көмекші зат таусылса, ШАЮҒА КӨМЕКШІ ЗАТ АЗ индикатор шамы жанбайды.

Ыдыс жуу машинасының үлгісіне байланысты ең көбі 4 деңгей орнатуға болады.

- Ыдыс-аяқта сызықтар бар болса, төменірек санға орнатыңыз (1-2).
- Ыдыс-аяқта су тамшылары немесе қақ дақтары болса, жоғары санға орнатыңыз (3-4).

## Судың қаттылығын орнату

Әрбір ыдыс жуу машинасы, дәл осы құрылғы түріне арналған тазаланған тұзды пайдалана отырып ыдыс-аяқты жуу үшін пайдаланылатын қақсыз суды қамтамасыз ететін су жұмсартқышымен жабдықталады.

Бұл ыдыс жуу машинасы қоршаған ортаны ластауды азайтуға көмектесетін параметрді ұсынады және мекеніңіздегі

судың қаттылығының деңгейіне сәйкес жуу өнімділігін оңтайландырады. Бұл ақпаратты жергілікті су жеткізушісінен алуға болады.

ҚОСУ/ӨШІРУ түймесімен ыдыс жуу машинасын қосып, өшіріңіз. Сигналды естігенше **Р** түймесін басып, бірнеше секунд ұстап тұрыңыз. ҚОСУ/ӨШІРУ түймесінің көмегімен ыдыс жуғыш машинаны қосыңыз, орнатылған деңгейдің индикатор шамы жыпылықтайды (*су жұмсартқышы орташа деңгейге орнатылған*).

Бұл процедура барысында тұз индикатор шамы жыпылықтайды. Су қаттылығының деңгейін **Р** түймесінің көмегімен реттеңіз, (1-2-3-4-5\* су қаттылығының кестесін қараңыз) ең көбі 5\* деңгейге дейін.

**Параметрді сақтау үшін ҚОСУ/ӨШІРУ түймесін басыңыз.** Тіпті бірнеше функциясы бар таблеткаларды қолдансаңыз да, тұз диспенсері толтырылуы тиіс.

Су қаттылығының кестесі				Тұз диспенсерінің сыйымдылығының орташа мерзімі**
деңгей	°dH	°fH	ммоль/л	ай
1	0 - 6	0 - 10	0 - 1	7 ай
2	6 - 11	11 - 20	1,1 - 2	5 ай
3	12 - 17	21 - 30	2,1 - 3	3 ай
4	17 - 34	31 - 60	3,1 - 6	2 ай
5*	34 - 50	61 - 90	6,1 - 9	2/3 апта

0°f мен 10°f аралығындағы мәндер үшін тұзды қолдану ұсынылмайды.  
\* «5» параметрі цикл мерзімін ұзартуы мүмкін.  
\*\* күніне 1 жуу циклы.

(°dH = Герман дәрежелерінде өлшенген қаттылық - °f = Франсуз дәрежелерінде өлшенген қаттылық – ммоль/л = бір литрдегі миллимоль)

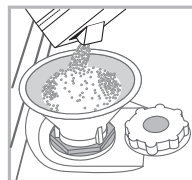
## Тазаланған тұзды өлшеу

Жуу циклын қолдануда барынша жақсы нәтижеге қол жеткізу үшін, тұз диспенсері ешқашан бос болмайтынын қамтамасыз етіңіз. Тазаланған тұз суды қақтан тазалайды, осылайды ыдыс-аяқта тұнбалардың пайда болуына жол бермейді.

Тұз диспенсері ыдыс жуу машинасының төменгі бөлігінде орналасқан (*«Сипаттама» бөлімін қараңыз*) және мына жағдайларда толтырылуы тиіс:

- Жасыл қалтқы\* тұз диспенсерінің үстінен жай ғана қарағанда көрінбейтін кезде;
- ШАЮҒА КӨМЕКШІ ЗАТ АЗ индикатор шамы басқару тақтасында жанған кезде\*;

1. Төменгі тартпаны шығарып алып, қақпақты бұрап шығарып алыңыз (сағат тіліне қарсы бағытта).



2. Мұны бірінші рет орындаған кезде: су ыдысын шетіне дейін толтырыңыз.
3. Шұңғыманы қойып\* (*суретті қараңыз*), тұз диспенсерін шетіне дейін толтырыңыз (шамамен 1 кг). Аз мөлшерде судың ағуы қалыпты жағдай.
4. Шұңғыманы алып тастап\*, тесіктен тұз қалдықтарын сүртіп алыңыз; қақпақты су

ағыны астында шайыңыз да, қақпақтың (жасыл қалтқысы бар қақпақ\*) төменгі жағындағы (жұлдыз пішініндегі) төрт кетіктен су ағып кетуі үшін, бетін төмен қаратып бұраңыз.

**Диспенсерге тұз қосқан сайын бұл процедураны орындаған жөн.**

Жуу циклы барысында контейнерге жуғыш зат кіріп кетпейтіндей қақпақ мықтап жабылғанына көз жеткізіңіз (әйтпесе, су жұмсартқышы жөндеуге келмейтіндей бұзылуы мүмкін).

**⚠** Қажет кезде, жуу циклынан бұрын тұзды өлшеп алыңыз, солайша тұз диспенсерінен шыққан кез келген тұз ерітіндісі жойылады.

\* Тек кейбір үлгілерде бар.

# Күтім көрсету және техникалық қызмет көрсету

KZ

## Су мен тоқты өшіру

- Су ағып кетпеуі үшін әрбір жуу циклынан кейін су шүмегін жауып отырыңыз.
- Құрылғыны тазалаған кезде және техникалық қызмет көрсету жұмыстарын орындаған кезде оны токтан ажыратыңыз.

## Ыдыс жуу машинасын тазалау

- Құрылғының сыртқы беттері мен басқару тақтасын сумен ылғалданған, абразивті емес шүберекпен тазалауға болады. Еріткіштер немесе абразивті ерітінділер қолдануға болмайды.
- Құрылғының ішіндегі кез келген салтақ іздерді сумен және аздап сіркемен ылғалданған шүберекпен кетіруге болады.

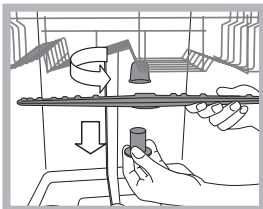
## Жағымсыз иістердің алдын алу

- Құрылғының іші дымқылданып кетпеуі үшін оның есігін әрдайым біраз ашып ұстаңыз.
- Есік айналасындағы бекіткіштер мен жуғыш зат диспенсерлерін мерзімді түрде ылғал губкамен тазалап отырыңыз. Мұның нәтижесінде бекіткіштерде тамақ тұрып қалмайды, ал бұл жағдай жағымсыз иістердің пайда болуының негізгі себебі.

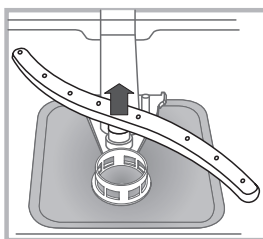
## Тозаңдатқыш өзекшелерді тазалау

Тамақ қалдықтары тозаңдатқыш өзекшелердің бетіне қатып қалып, су шашатын тесіктерді бітеуі мүмкін. Сондықтан, өзекшелерді мерзімді түрде тексеріп, металсыз щеткамен тазаланып тұрғаны жөн.

Екі тозаңдатқыш өзекшені де шығарып алуға болады.



Жоғарғы тозаңдатқыш өзекшені шығарып алу үшін пластмассадан жасалған құлыптау сақинасын сағат тіліне қарсы бағытта бұраңыз. Жоғарғы тозаңдатқыш өзекшені тесіктері көбірек жағын жоғары қаратып қайтадан орнына қою керек.



Төменгі тозаңдатқыш өзекшені бүйірлердегі шығыңқы жерлерді басып, оны жоғары қарай тарту арқылы шығарып алуға болады.

## Судың кіріс сүзгісін тазалау\*

Су түтіктері жаңа немесе ұзақ уақыт бойы қолданылмаған болса, жалғамас бұрын олар арқылы су өткізіп, таза әрі ішінде қалдықтар жоқ екеніне көз жеткізіңіз. Бұл сақтық шарасы орындалмаса, судың кіріс бітеліп, ыдыс жуу машинасы зақымдалуы мүмкін.

**⚠** Шүмек жағындағы судың кіріс сүзгісін мерзімді түрде тазалап отырыңыз.

- Су шүмегін жабыңыз.
- Судың кіріс түтігінің шетін босатып алыңыз, одан кейін сүзгіні алып, оны су ағыны астында жақсылап тазалаңыз.
- Сүзгіні орнына қойып, су түтігін орнына бұраңыз.

## Сүзгілерді тазалау

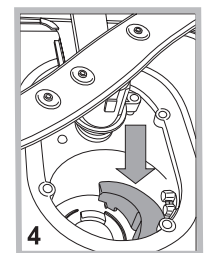
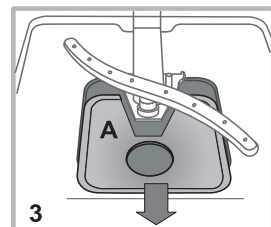
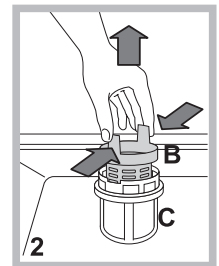
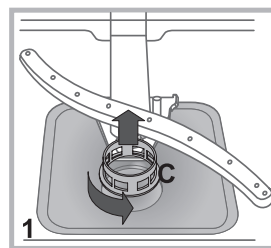
Сүзгі жинағы суды тамақ қалдықтарын тазалайтын және одан кейін суды қайта айналдыратын үш сүзгіден тұрады. Әрбір жууда ең жақсы нәтижеге қол жеткізгіңіз келсе, оларды тазалау керек.

**⚠** Сүзгілерді мерзімді түрде тазалап отырыңыз.

**⚠** Ыдыс жуу машинасын сүзгісіз немесе сүзгі босап кеткен кезде пайдалануға болмайды.

- Бірнеше рет жуғаннан кейін, сүзгі жинағын тексеріңіз және қажет болса оны металсыз щеткамен әрі төмендегі нұсқауларды орындай отырып, су ағыны астында жақсылап тазалаңыз:

1. Цилиндрлік **C** сүзгісін сағат тіліне қарсы бағытта бұраңыз да, суырып алыңыз (*1-сурет*).
2. Шыныаяқ **B** сүзгісін жиектері аздап басу арқылы шығарып алыңыз (*2-сурет*);
3. Тот баспайтын болат тілімше **A** сүзгісін суырып алыңыз. (*3-сурет*).
4. Тұзақты қарап шығыңыз да, кез келген тамақ қалдықтарынан тазартыңыз. Жуу циклы сорғысының қорғау құралын (қара түсті зат) **ЕШҚАШАН АЛУШЫ БОЛМАҢЫЗ** (*4-сурет*).



Сүзгілерді тазалағаннан кейін, сүзгі жинағын орнына қойып, оны дұрыстап бекітіңіз; бұл ыдыс жуу машинасының тиімді жұмысы үшін өте маңызды.

## Машинаны ұзақ уақыт пайдаланбауға қалдыру

- Құрылғыны токтан ағытып, су шүмегін жабыңыз.
- Құрылғы есігін сәл ашық қалдырыңыз.
- Қайтып келген кезде, ыдыс жуу машинасын бос ұстап жуу циклын іске қосыңыз.

\* Тек кейбір үлгілерде бар.

# Ақаулықтарды жою

Құрылғы дұрыс жұмыс істемей қалған кезде, Көмек қызметіне телефон соқпас бұрын төмендегі тізімнен шешімді іздеңіз.

KZ

Ақаулық:	Ықтимал себептері / шешімдері:
Ыдыс жуу машинасы іске қосылмайды немесе оны басқару мүмкін емес.	<ul style="list-style-type: none"> <li>Құрылғыны ҚОСУ/ӨШІРУ түймесін басу арқылы өшіріңіз, одан кейін оны бір шамамен бір минуттан кейін қосып, бағдарламаны қайта орнатыңыз.</li> <li>Құрылғы розеткаға дұрыс қосылмаған.</li> <li>Ыдыс жуу машинасының есігі дұрыс жабылмаған.</li> </ul>
Есік жабылмайды.	<ul style="list-style-type: none"> <li>Құлып босатылған. «Тық» еткен дыбыс естілгенше есікті қатты итеріңіз.</li> </ul>
Ыдыс жуу машинасынан су ағызылмайды.	<ul style="list-style-type: none"> <li>Ыдыс жуу машинасының циклы әлі аяқталмаған.</li> <li>Су ағызу түтігі майысқан («Орнату» бөлімін қараңыз.)</li> <li>Ағызу түтігі жабылып қалған.</li> <li>Сүзгі тамақ қалдықтарымен бітеліп қалған.</li> </ul>
Ыдыс жуу машинасы шамадан тыс шуыл шығарады.	<ul style="list-style-type: none"> <li>Табақтар бір-біріне немесе тозаңдатқыш өзекшеге тиіп тарсылдайды.</li> <li>Тым көп көбік түзілген: жуғыш зат дұрыс өлшенбеген немесе ол ыдыс жуу машиналарында қолдануға қолайлы емес. («Іске қосу және пайдалану» бөлімін қараңыз).</li> </ul>
Табақтар мен стақандардың бетінде ақ түсті қабықшамен немесе тат қалдықтарымен қапталған.	<ul style="list-style-type: none"> <li>Тазаланған тұз мөлшері аз немесе мөлшерлеме параметрі судың қаттылығына дұрыс қойылмаған («Шаюға көмекші зат және тұз» бөлімін қараңыз).</li> <li>Тұз диспенсерінің қақпағы дұрыс жабылмаған.</li> <li>Шаюға көмекші зат таусылған немесе оның мөлшерлемесі тым төмен.</li> </ul>
Табақтар мен стақандар сызылған немесе реңгі көкшіл.	<ul style="list-style-type: none"> <li>Шаюға көмекші заттың мөлшерлемесі тым жоғары.</li> </ul>
Ыдыс-аяқ дұрыс кептірілмейді.	<ul style="list-style-type: none"> <li>Кептіру циклы жоқ жуу циклы таңдалған.</li> <li>Шаюға көмекші зат таусылған немесе оның мөлшерлемесі тым төмен («Шаюға көмекші зат және тұз» бөлімін қараңыз).</li> <li>Шаюға көмекші зат параметрі қолайлы емес.</li> <li>Ыдыс-аяқ жабыспайтын материалдан немесе пластиктен жасалған.</li> </ul>
Ыдыс аяқ таза емес.	<ul style="list-style-type: none"> <li>Тартпаларға тым көп ыдыс салынған («Тартпаларға ыдыс салу» бөлімін қараңыз).</li> <li>Ыдыс-аяқ дұрыс реттелмеген.</li> <li>Тозаңдатқыш өзекшелер еркін жылжи алмайды.</li> <li>Жуу циклы тым нәзік («Жуу циклдары» бөлімін қараңыз).</li> <li>Тым көп көбік түзілген: жуғыш зат дұрыс өлшенбеген немесе ол ыдыс жуу машиналарында қолдануға қолайлы емес. («Іске қосу және пайдалану» бөлімін қараңыз).</li> <li>Шаюға көмекші зат бөлігіндегі қақпақ дұрыс жабылмаған.</li> <li>Сүзгі кір немесе бітеліп қалған («Күтім көрсету және техникалық қызмет көрсету» бөлімін қараңыз.)</li> <li>Тазаланған тұз деңгейі төмен («Шаюға көмекші зат және тұз» бөлімін қараңыз).</li> </ul>
<p>Ыдыс жуу машинасына су кірмейді - Шүмек өшірулі дабылы.</p> <p>(сигнал беріледі де, барлық циклдардың индикатор шамдары жыпылықтайды.</p> <p>ҚОСУ/ӨШІРУ индикатор шамы жылдам жыпылықтайды және 2- мен 3-жуу циклының индикатор шамы жыпылықтайды.</p>	<ul style="list-style-type: none"> <li>Жүйеде су жоқ.</li> <li>Судың кіріс түтігі майысқан («Орнату» бөлімін қараңыз.)</li> <li>Шүмекті ашыңыз, сонда құрылғы бірнеше минуттан кейін іске қосылады.</li> <li><b>Құрылғының құлпы белсендірілген, себебі сигнал берілгенде ешбір әрекет жасалмаған.</b></li> <li>ҚОСУ/ӨШІРУ түймесінің көмегімен құрылғыны өшіріңіз, одан кейін шүмекті ашыңыз да, дәл сол түймені бірнеше секундтан кейін басу арқылы құрылғыны қайтадан қосыңыз. Құрылғыны қайта бағдарламалап, жуу циклын қайтадан бастаңыз.</li> </ul>

\* Тек кейбір үлгілерде бар.

195114876.02

01/2014 jk - Xerox Fabriano



KZ