

Орион

PW 260, PW 265, PW 325

**АВТОМАТИЧЕСКОЕ
ЗАРЯДНО-ПРЕДПУСКОВОЕ УСТРОЙСТВО
ДЛЯ АВТОМОБИЛЬНЫХ
АККУМУЛЯТОРНЫХ БАТАРЕЙ**

ВНИМАНИЕ!

Соблюдайте порядок подключения зарядного устройства (З.У.) к аккумулятору.

ГОСТ Р МЭК 60335-2-29-98

**НЕСОБЛЮДЕНИЕ ПОРЯДКА ПОДКЛЮЧЕНИЯ
МОЖЕТ ПРИВЕСТИ К ВЫХОДУ З.У. ИЗ СТРОЯ.**

- 1. Подключите клеммы З.У. к клеммам аккумулятора, соблюдая полярность, красная клемма к (+), черная к (-).**
- 2. Убедившись, что засветился светодиод, вставьте вилку в розетку.**
- 3. С помощью ручки регулятора установите нужную силу тока.**

ВНИМАНИЕ!

Прибор не предназначен для использования лицами (включая детей) с пониженными физическими, чувственными или умственными способностями или при отсутствии у них жизненного опыта или знаний, если они не находятся под контролем или не проинструктированы об использовании прибора лицом, ответственным за их безопасность. Дети должны находиться под контролем для недопущения игры с прибором.

НАЗНАЧЕНИЕ

Основное назначение данного зарядного устройства (З.У.) – заряд автомобильных и мотоциклетных **12 В** аккумуляторных батарей (А.Б.), в том числе полностью разряженных (до нуля), любого типа и емкости в полностью автоматическом режиме с возможностью ручной регулировки силы зарядного тока.

Устройство контролирует и ограничивает напряжение на заряжаемой А.Б., исключая интенсивное газообразование (кипение) и перезаряд А.Б. Поэтому, устройство может быть использовано для заряда современных необслуживаемых батарей и не требует отключения заряжаемой А.Б. от бортовой сети автомобиля.

Кроме этого, возможно использование З.У., как многоцелевого источника постоянного тока для питания автомобильной аппаратуры, электроинструментов, галогенных ламп и других устройств и приборов. Технические характеристики данного З.У. позволяют применять его в качестве зарядно-предпускового устройства для помощи А.Б. при пуске двигателя. Можно также использовать З.У. в неавтоматическом режиме для заряда А.Б. любой электрохимической системы с максимальным напряжением в конце заряда меньше **15 В**.

Устройство предназначено для использования **только** внутри помещений, степень защиты от воды **IP20**.

ТРЕБОВАНИЯ ПО ТЕХНИКЕ БЕЗОПАСНОСТИ

Перед началом эксплуатации З.У. необходимо изучить настоящее руководство, а также правила по уходу и эксплуатации А.Б. Перед подключением прибора к сети убедитесь в целостности (отсутствии повреждений) изоляции сетевого шнура. Не допускайте попадания химически активных жидкостей (бензин, кислота и т. д.) и воды на корпус З.У. и сетевой провод. При зарядке А.Б. должна размещаться в хорошо вентилируемой зоне. При этом выделяемые А.Б. газы и кислотный аэрозоль не должны попадать на З.У. и сетевые провода.

ТЕХНИЧЕСКИЕ ХАРАКТЕРИСТИКИ

| МОДЕЛЬ | PW260 | PW265 | PW325 |
|--|-------------------|------------------|-------------------|
| Напряжение питающей сети, частотой 50-60 Гц | 180-240 В | | |
| Диапазоны плавной регулировки выходного тока | не менее 0,4-6 А | не менее 0,4-6 А | не менее 0,8-18 А |
| Выходное напряжение в режиме стабилизации тока (равно напряжению на клеммах А.Б.) | от 0 до 15 В | | |
| Выходное напряжение в режиме стабилизации напряжения (при токе потребления меньшем, чем ток, заданный регулятором) | 14.9-15.1 В | | |
| Диапазон рабочих температур | от -10°C до +40°C | | |
| Габариты | 155x85x200 мм | | |
| Масса | 0.87 кг | 0.85 кг | 0.91 кг |
| Встроенный микровентилятор | | | + |
| Тип амперметра | Линейный | Стрелочн. | Стрелочн. |

УСТРОЙСТВО ИЗДЕЛИЯ

Конструктивно З.У. выполнено в пластмассовом корпусе, имеющем жалюзи для вентиляции.

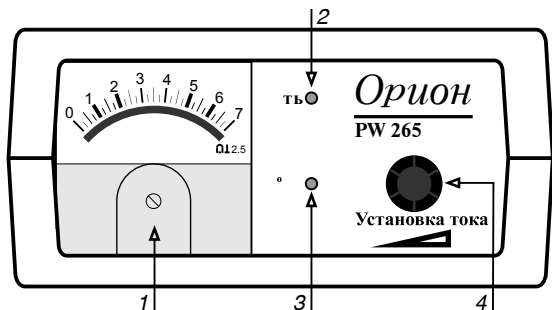


рис. 1

На передней панели PW 265; PW 325, рис. 1, расположены:

- 1 - Шкала амперметра**
- 2 - Светодиод включения**
- 3 - Индикация перегрева**, светодиод с обозначением - Т °С является индикатором срабатывания защиты от перегрева
- 4 - Регулятор силы зарядного тока.**



рис. 2

На передней панели PW 260, рис. 2, расположены:

- 1 - Светодиодная шкала амперметра**, начало загорания светодиода соответствует значению тока указанному на шкале
- 2 - Светодиод включения**
- 3 - Индикация перегрева**, светодиод с обозначением - 3/т °С одновременно является индикатором срабатывания защиты от перегрева
- 4 - Регулятор силы зарядного тока.**

Сетевой шнур и выходные провода с зажимами уложены в задний отсек корпуса.

Электронная схема зарядного устройства представляет собой двухтактный высоковольтный высокочастотный преобразователь с широтно-импульсной модуляцией, со схемой управления, содержащей две цепи обратной связи по выходному току и напряжению.

Такое построение силовой части обеспечивает высокий КПД в широком диапазоне питающих напряжений, практически идеальные выходные характеристики генератора тока и генератора напряжения, надёжную гальваническую развязку, а также высокие удельные массогабаритные и мощностные характеристики.

Для индикации протекающего зарядного тока используется амперметр. Для защиты силовой части от перегрева применены микровентилятор (в модели PW325) и схема ограничения выходного тока. Эта схема автоматически уменьшает выходной ток при повышении температуры внутри корпуса выше нормы. При этом ручная регулировка силы тока не позволяет выставить ток, больший, чем задаёт схема ограничения. При восстановлении нормального температурного режима диапазон ручной регулировки восстанавливается.

ПРОВЕРКА РАБОТОСПОСОБНОСТИ

Извлечь провода. Убедиться, что корпус изделия не имеет механических повреждений, а изоляция проводов цела.

Для проверки работоспособности З.У. без А.Б. необходимо подключить его к сети переменного тока, выходные клеммы должны быть разомкнуты.

Убедиться, что индикатор "Сеть" светится.

Установить регулятор силы тока в крайнее левое положение (минимальный ток). Замкнуть выходные зажимы или для наглядности подключить к ним автомобильную лампу

накаливания **55-110 Вт**. Вращая регулятор силы тока и наблюдая за шкалой амперметра, убедиться, что ток регулируется, а яркость свечения лампы меняется.

Внимание! В РW 325 микровентилятор включается автоматически при повышении температуры внутри корпуса или увеличении тока более 12 А.

Для проверки работоспособности вентилятора включите прибор в сеть, замкните клеммы и поворачивайте регулятор тока вправо, пока не заработает вентилятор.

ПОРЯДОК РАБОТЫ

ЗАРЯД 12 В А.Б. В АВТОМАТИЧЕСКОМ РЕЖИМЕ

Несоблюдение порядка подключения может привести к выходу З.У. из строя.

1. Подключить зажимы З.У. к клеммам А.Б., строго соблюдая полярность. Плюсу соответствует красный, либо светлый цвет маркировки зажима. Минусу - черный, либо тёмный цвет маркировки зажима.
2. Установить регулятор силы тока в крайнее левое положение (минимальный ток).
3. Убедившись, что засветился светодиод, подключить З.У. к сети переменного тока.
4. **Установка тока** (на графике интервал I). Вращая регулятор силы тока, установить требуемый ток заряда.

Сила тока устанавливается регулятором плавно. Поэтому, даже с дискретным светодиодным амперметром вы можете установить желаемую силу тока, запомнив в каких положениях регулятора начинают светиться светодиоды и установив регулятор в промежуточное положение.

Заряд А.Б. будет проходить в автоматическом режиме током, установленным ручкой регулировки (на графике интервал II). При достижении на А.Б. напряжения, равного **15 В**, ток автоматически уменьшается. При этом регулятор силы зарядного тока не позволяет выставить ток больший, чем задает схема автоматики.

Уменьшение тока (на графике интервал III). Начало уменьшения силы выставленного тока говорит о достижении батареей **75-95%** заряда. Для полного дозаряда А.Б. может потребоваться еще от получаса до нескольких часов (зависит от типа, емкости и технического состояния А.Б.).

Буферный режим (на графике интервал IV). В процессе дозаряда З.У. переходит в буферный режим, при котором саморазряд А.Б. компенсируется требующимся током заряда.* Длительность работы в буферном режиме неограничена, более того полезна для не новых батарей, так как после нескольких десятков часов большинство А.Б. улучшают и восстанавливают свои главные характеристики - внутреннее сопротивление и емкость.

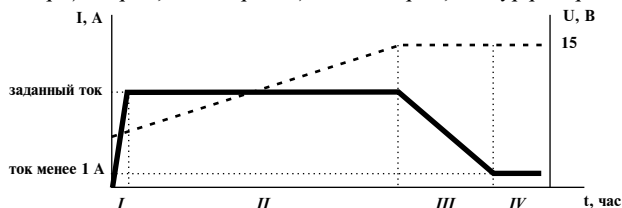
График работы З.У. при заряде А.Б. в автоматическом режиме

Временные интервалы этапов работы:

I - подключение, установка зарядного тока

(общепринятые рекомендации 0,1 от емкости батареи);

II - процесс заряда; III - завершающая стадия заряда; IV - буферный режим



Примечание:

Временные интервалы на графике имеют схематический характер.

- По окончании заряда отключить З.У. от сети и снять зажимы с клемм А.Б. Рекомендуется протереть зажимы и провода влажной, а затем сухой ветошью для удаления попавшего электролита. Желательно после этого смазать зажимы любой автосмазкой для защиты от коррозии.

* Самопроизвольное уменьшение тока в начале заряда может свидетельствовать о наличии сульфатации пластин А.Б. Уменьшив ток, З.У. автоматически переходит в режим десульфатации А.Б. В зависимости от степени поражения пластин на десульфатацию может потребоваться от нескольких минут до нескольких часов. В процессе десульфатации ток постепенно автоматически возрастет до значения, выставленного регулятором тока.

ВНИМАНИЕ!!! Несмотря на то, что З.У. не требует вашего участия в процессе заряда А.Б., **недопустимо** оставлять подключенное З.У. без присмотра, как всякую сложную технику, особенно при питании от гаражной электросети.

ИСПОЛЬЗОВАНИЕ З.У. В КАЧЕСТВЕ МНОГОЦЕЛЕВОГО ИСТОЧНИКА ПИТАНИЯ

З.У. является источником стабилизированного напряжения постоянного тока с ограничением (стабилизацией) силы тока нагрузки. Поэтому может быть применено для запитки любых потребителей напряжения **15 В** с суммарным током потребления меньше выставленного ручным регулятором тока. При перегрузке, либо аварийном замыкании выходных проводов З.У. будет переходить в режим стабилизации тока.

ИСПОЛЬЗОВАНИЕ З.У. В КАЧЕСТВЕ ПРЕДПУСКОВОГО УСТРОЙСТВА

Для облегчения пуска двигателя подключить З.У. к А.Б., установить ручкой регулировки максимальный ток. Таким образом, оживить аккумулятор в течении **5-30 минут**, а затем, не отключая З.У. от А.Б., произвести пуск двигателя. Оживленная предпусковым зарядом А.Б. способна дать существенно больший ток в первые секунды работы стартера. Это позволяет легко стронуть загустевшее масло, создать быстрой прокруткой хорошее смесеобразование и искру (в дизеле воспламенения) и в большинстве случаев обойтись без дорогостоящего пускового устройства, а уменьшение времени прокрутки уменьшит нагрузку на А.Б., продлив ее ресурс. В случае неудачи повторить процедуру. Изготовителем рекомендуется применять для этой цели более мощные модели (PW320, PW325, PW415) или несколько З.У. включенных параллельно.

ЗАРЯД А.Б. ДРУГИХ ЭЛЕКТРОХИМИЧЕСКИХ СИСТЕМ В НЕАВТОМАТИЧЕСКОМ РЕЖИМЕ

Несоблюдение порядка подключения может привести к выходу З.У. из строя. Неавтоматическим режимом считается режим заряда, при котором напряжение на А.Б. в конце заряда меньше, чем напряжение, которое может создавать З.У.

1. Убедитесь, что напряжение на А.Б. в конце заряда (указывается в паспорте аккумулятора) меньше **15 В**.
2. Подключите зажимы З.У. к клеммам А.Б., строго соблюдая полярность. Плюсу соответствует красный, либо светлый цвет маркировки зажима. Минусу - черный, либо тёмный цвет маркировки зажима.
3. Установите регулятор силы тока в крайнее левое положение (минимальный ток).
4. Убедившись, что засветился светодиод, подключите З.У. к сети переменного тока.
5. З.У. работает в режиме генератора стабильного тока. В таком режиме необходимо выставить регулятором силу зарядного тока, соответствующую типу и емкости заряжаемой батареи, и контролировать степень заряженности общепринятыми методами (по напряжению, по времени и силе тока, по плотности электролита и так далее).

Время работы З.У. в любом из перечисленных режимов неограниченно.

ЗАЩИТА ОТ ПЕРЕПОЛЮСОВКИ

З.У. имеет защиту от переполюсовки. Она может быть реализована в разных вариантах.

Вариант 1: Внутренняя электронная схема (без капсулы на выходном проводе)

Вариант 2: Плавкий предохранитель в капсуле на выходном проводе.

ВНИМАНИЕ!!! Неправильное подключение приводит к перегоранию предохранителя, расположенного в капсуле на выходном проводе. Предохранитель представляет собой медный проводник диаметром **0,3 мм** для моделей PW260, PW265 и диаметром **0,5 мм** для модели PW325. Недопустимо устанавливать проводник большего диаметра или включать в параллель несколько проводников. При замене перегоревшего проводника применять **только** пайку. Скрутка, либо иное механическое крепление, не обеспечит

необходимое переходное сопротивление, а следовательно нормальную работу З.У.

ПРОФИПАКТИЧЕСКИЙ УХОД И РЕМОНТ

При длительной эксплуатации З.У. рекомендуется периодически проводить следующие виды обслуживания:

1. Удалять следы коррозии и смазывать зажимы-крокодилы.
2. Очищать продувкой жалюзи от пыли.

Более сложные работы, связанные с разборкой корпуса З.У., например замену сетевого шнура при его повреждении должен выполнять производитель З.У. или его агент или аналогичное квалифицированное лицо.

Нормативный срок службы З.У. **5 лет.**

ГАРАНТИЙНЫЕ ОБЯЗАТЕЛЬСТВА

Изделие соответствует требованиям нормативных документов: ГОСТ Р 52161.2.29-2007; ГОСТ Р 51318.14.1-2006 р. 4; ГОСТ Р 51318.14.2-2006 р.р. 5, 7; ГОСТ Р 51317.3.2-2006 р.р. 6, 7; ГОСТ Р 51317.3.3-99 и Госстандартом РФ ему выдан сертификат РОСС RU.МЕ05.ВО8866. Изготовитель гарантирует работоспособность прибора при соблюдении всех требований, изложенных в инструкции по эксплуатации.

Гарантийный срок эксплуатации устройства 12 месяцев со дня продажи. В течение гарантийного срока изготовитель безвозмездно производит ремонт изделия. Без предъявления гарантийного талона, при механических повреждениях, а также, в случае, если неисправность вызвана неправильной эксплуатацией, претензии к качеству работы устройства не принимаются и гарантийный ремонт не производится. В случае неисправности, при соблюдении всех требований, ремонт (обмен) прибора производится по месту продажи.

Модель: PW260 PW265 PW325

Организация _____

Дата продажи _____

Изготовитель : ООО “НПП “ОРИОН СПб”,
192283, Санкт-Петербург, Загребский бульвар, д.33
E-mail: orion@orionspb.ru, <http://www.OrionSPb.ru>
