

Обращение и очистка

Протирайте сетки динамиков влажной тканью. Не используйте моющие средства или растворители для очистки динамиков.

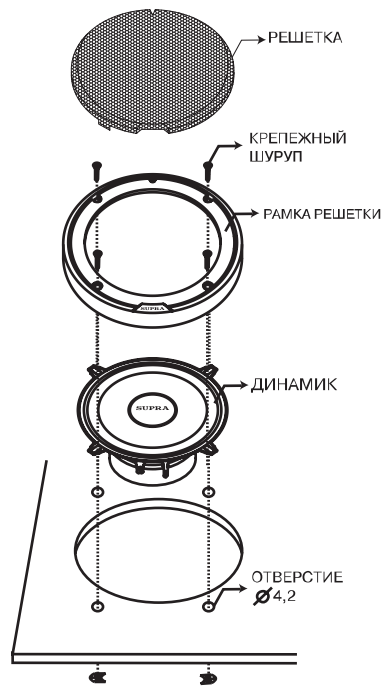
Технические характеристики и дизайн могут быть изменены без предупреждения вследствие усовершенствований в технологии изготовления.

Установка

Все акустические системы SUPRA комплектуются шаблонами для разметки посадочных отверстий.

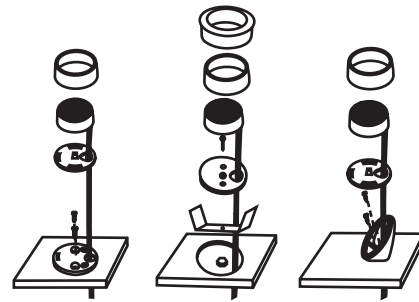
Установка среднечастотных динамиков производится с использованием прилагаемой сетки, за исключением случаев монтажа в штатные места автомобиля.

Рис. «Пример установки динамика с использованием прилагаемой сетки»



Варианты установки высокочастотного динамика

- прямая установка,
- врезка,
- установка под углом



- Выберите подходящее место для установки высокочастотного динамика. Убедитесь, что есть достаточно места для шурупов.
- Закрепите основание.
- Соберите высокочастотный динамик (см. рис.), установите его в основание и нажмите на верхнее кольцо до щелчка.

- Используя прилагаемые шаблоны, разметьте место установки.
- Вырежьте отверстие под динамик и просверлите 4 отверстия для крепежных шурупов.
- Отделите решетку динамика от рамки.
- Протяните провода к динамику.
- Установите динамик и рамку решетки в посадочное место. Закрепите их прилагающимися шурупами и клипсами.
- Установите решетку обратно на рамку.

Внимание: При установке не допускайте попадания стружки на диффузор динамика. Это может привести к выходу динамика из строя и лишению гарантийных обязательств.

Производитель оставляет за собой право на внесение изменений в конструкцию, дизайн и комплектацию прибора без дополнительного уведомления об этих изменениях.

Акустические системы RLS Series

RLS-420, RLS-520, RLS-530, RLS-533, RLS-653, RLS-730, RLS-830, RLS-963, RLS-964, RLS 50.2, RLS 60.2

Руководство по эксплуатации

Благодарим Вас за покупку автомобильных акустических систем SUPRA. Перед началом эксплуатации внимательно ознакомьтесь с данным Руководством. Сохраните Руководство для обращения к нему в дальнейшем.

Меры безопасности при установке

Установка автомобильных стерео компонентов требует большого опыта. Хотя данное Руководство объясняет, как установить динамики SUPRA в общих чертах, оно не показывает точный способ установки для конкретного автомобиля. Если у вас не достаточно опыта, не производите установку самостоятельно, обращайтесь в специализированные установочные центры, координаты которых Вы можете узнать в местах продаж продукции SUPRA.

Высокий уровень громкости может помешать нормально ориентироваться на дороге или повредить слух. Максимальный уровень громкости динамиков SUPRA вместе с усилителем высокой мощности может превысить безопасный уровень громкости. Во время движения мы рекомендуем устанавливать низкий уровень громкости. Компания SUPRA не несет ответственность за потерю слуха, повреждения или материальный ущерб, причиненный в результате неправильного использования динамиков.

Советы по установке

- Всегда одевайте защитные очки при работе с любыми инструментами.
- Храните динамики в упаковке. Всегда держите динамик конической поверхностью вверх.
- При установке никогда не надавливайте на динамик.
- Перед началом установки отсоедините все подключения. Отсоедините отрицательную клемму от аккумулятора.
- Перед тем, как просверливать отверстия или ввинчивать винты убедитесь в наличии свободного пространства по обе стороны выбранного для установки места.
- В местах, выбранных для установки, обращайте внимание на прохождение топливной, тормозной магистрали, вакуумной линии и электрической проводки. Будьте предельно осторожны при просверливании отверстий в этих местах.
- Перед просверливанием отверстий удалите ненужный материал или винил при помощи специального инструмента.
- Не устанавливайте динамики в местах, где они могут намочнуть.

ТЕХНИЧЕСКИЕ ХАРАКТЕРИСТИКИ И УСТАНОВОЧНЫЕ РАЗМЕРЫ АКУСТИЧЕСКИХ СИСТЕМ SUPRA

Коаксиальные акустические системы серий RLS

Наименование	RLS-420	RLS-520	RLS-530	RLS-533	RLS-653	RLS-730	RLS-830	RLS-963	RLS-964
Номинальный диаметр, мм	100	130	130	130	160	180	200	150x230	150x230
Количество полос	2	2	3	3	3	3	3	3	4
Сопротивление, Ом	4	4	4	4	4	4	4	4	4
Выходная мощность ном./макс., Вт	35/130	45/180	55/200	55/200	65/210	95/230	120/310	110/310	120/320
Чувствительность, дБ	90	90	91	91	91	92	92	92	93
Диапазон частот	75Гц-20кГц	65Гц-20кГц	65Гц-21кГц	65Гц-21кГц	55Гц-22кГц	45Гц-22кГц	45Гц-23кГц	45Гц-22кГц	45Гц-23кГц

Компонентные акустические системы серии RLS

Наименование	RLS 50.2	RLS 60.2
Номинальный диаметр, мм	130	160
Количество полос	2	2
Сопротивление, Ом	4	4
Выходная мощность ном./макс., Вт	55/200	65/210
Чувствительность, дБ	91	92
Диапазон частот	55Гц-23кГц	50Гц-23кГц

Производитель оставляет за собой право на внесение изменений в конструкцию, дизайн и комплектацию прибора без дополнительного уведомления об этих изменениях.

Производитель: СУПРА ТЕХНОЛОДЖИС ЛИМИТЕД
16/Ф., Винсом Хаус, 73 Виндхэм Стрит, Централ, Гонг Конг (НК), Китай.
Сделано в Китае.

Товар не подлежит обязательной сертификации.

Срок службы изделия: 3 года

Гарантийный срок: 6 месяцев со дня продажи через розничную торговую сеть.

Адреса авторизованных сервисных центров приведены на сайте: www.supra.ru

Единая справочная служба: 8-800-100-3331, e-mail: service@deltael.ru

