

gorenje



MO 17 MW -UR

Мікрохвильова піч

Інструкція з експлуатації UA

Микроволновая печь

Инструкция по эксплуатации RUS

Перед використанням приладу уважно прочитайте інструкцію.

СПЕЦИФІКАЦІЯ

Споживча потужність: 230 В ~ 50Г ц, 1200 Вт
Вихідна потужність: 700 Вт
Частота: 2450 МГц
Розміри приладу зовні: 452 мм(д) X 262 мм(в) X 335 мм(ш)
Розміри внутрішнього простору приладу: .. 315 мм(д) X 198 мм(в) X 294 мм(ш)
Об'єм: 17 л
Рівномірність приготування: система повертання тарілки (Ø245 мм)
Вага: приблизно 10.5 кг
Рівень шуму: Lc < 58 дБ (А)

ПЕРЕД ДЗВІНКОМ ДО СЕРВІСНОГО ЦЕНТРУ

1. Якщо піч не функціонує взагалі, дисплей не висвічується або ж зникає:
 - а) перевірте, чи піч підключена до електромережі належним чином.
Якщо ні – витягніть вилку з розетки, почекайте 10 секунд і щільно вставте вилку назад.
 - б) перевірте, чи немає замикання в електромережі. Якщо все в нормі, протестуйте розетку за допомогою іншого приладу.
2. Якщо не функціонує мікрохвильовий режим:
 - а) перевірте, чи встановлено таймер.
 - б) впевніться, що дверцята закрито належним чином. Інакше мікрохвильова енергія не поступатиме до печі.

ЯКЩО ВИ НЕ МОЖЕТЕ УСУНУТИ ВИЩЕЗАЗНАЧЕНІ ПОШКОДЖЕННЯ САМОСТІЙНО, ЗВ'ЯЖІТЬСЯ З НАЙБЛИЖЧИМ АВТОРИЗОВАНИМ СЕРВІСНИМ ЦЕНТРОМ.

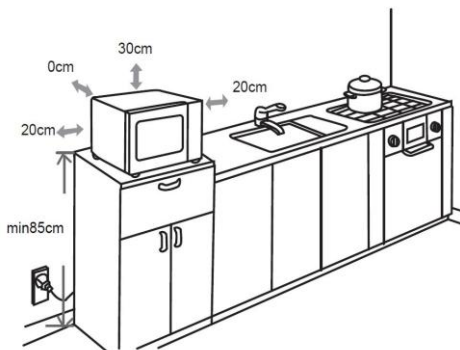
РАДІО ПЕРЕШКОДИ

Мікрохвильова піч може спричинити перешкоди вашому радію, телевізору та подібним приладам. Ці перешкоди можна знешкодити або зменшити таким чином:

- а) почистіть дверцята та ущільнювач печі.
- б) помістіть радіо, телевізор, тощо якнайдалі від мікрохвильової печі.

- в) правильно користуйтеся антеною для радіо, телебачення, тощо, щоб отримати сильний сигнал.

УСТАНОВКА



1. Впевніться, що весь пакувальний матеріал знято та витягнуто з приладу.
2. Огляньте прилад на наявність видимих пошкоджень, таких як:
 - невідрегульовані дверцята
 - пошкоджені дверцята
 - вм'ятини та отвори на скляній поверхні дверцят
 - вм'ятини в порожнині печі
 - якщо хоч одне з вищезазначених ушкоджень наявне, - не користуйтеся піччю.
3. Вага цієї мікрохвильової печі становить 10.5 кг, тому її слід встановити на поверхню, що здатна витримати цю вагу.
4. Розташуйте піч подалі від високої температури і пари.
5. Не кладіть жодних речей на поверхню печі.
6. Відстань між піччю і боковими стінами має становити 20 см, і 30 см – від задньої стінки, щоб забезпечити належну вентиляцію.
7. Не витягайте штифт двигуна тарілки, що обертається.
8. Пильно спостерігайте за дітьми, коли вони користуються приладом.
9. Упевніться в тому, що ви маєте зручний доступ до розетки, у разі виникнення непередбачених ситуацій вам необхідно буде швидко від'єднати прилад від електропостачання. В іншому випадку, потрібно вимкнути струм у всьому приміщенні. Обов'язково притримуйтеся стандартів електробезпеки. Прилад має бути встановлений належним чином і підключений до заземленої однофазної розетки (230 V/50 Hz) Увага! Цей прилад має бути заземлений!
10. Даний прилад споживає 1.2 кВт.
Рекомендуємо проконсультуватися із спеціалістом сервісного центру щодо установки приладу.

ЗАСТЕРЕЖЕННЯ: Прилад захищений внутрішнім захисним запобіжником на 250 В, 10 А.

ВАЖЛИВІ ЗАСТЕРЕЖЕННЯ

УВАГА! Щоб знизити ризик виникнення пожежі, електричного шоку, поранення людей та надмірної мікрохвильової потужності, необхідно:



Ніколи не торкайтесь поверхонь приладів та нагрівальних елементів під час їх роботи. Поверхні приладів нагріваються. Тримайте дітей на безпечній відстані. Є ризик отримання опіків.



Не знімайте кришку приладу. Прилад має високою напругу та генератор мікрохвильового випромінювання.

1. уважно прочитати інструкцію перед використанням приладу;
2. не розігрівати у мікрохвильовій печі такі продукти, як яйця та щільно закритий посуд (напр., закриті скляні фляги або дитячі пляшечки), тому що вони можуть вибухнути, По рекомендації зверніться до книги по куховаренню.
3. Використовуйте прилад тільки згідно інструкції з експлуатації.
4. **Увага !** Прилад та всі відкриті для доступу деталі у процесі роботи нагріваються. Будьте обережні, не торкайтесь нагріваючих елементів. Дітей, молодших 8 років, не варто допускати до прибору, лише за умови постійного нагляду дорослого. Стежте, щоб діти не гралися з приладом. За умови чітких інструкцій, роз'яснень з приводу безпечного використання або під наглядом дорослої здорової людини , даним приладом можуть користуватись діти старші за 8 років, люди з послабленими фізичними, чутливими та психічними здібностями, особи без досвіду використання прилада. Дітям забороняється грати з приладом. Очищення і обслуговування приладу не дозволяється проводити дітям молодшим за вісім років і лише під наглядом дорослих.
5. Не користуйтеся піччю, якщо вона функціонує неповністю, якщо вона має ушкодження.
6. Щоб зменшити ризик виникнення пожежі в порожнині:

- a) не готуйте довше зазначеного часу. Будьте уважні при використанні паперу, пластмаси та інших горючих матеріалів для приготування страв у мікрохвильовій печі.
 - b) зніміть дротяні засувки на пакетах перед тим, як покласти їх у піч.
 - c) якщо ж матеріали всередині печі загорілись, не відкривайте дверцята, вимкніть прилад з електромережі або витягніть запобіжник.
- 7. Шнур живлення не повинен звисати над краєм столу чи робочої поверхні.
 - 8. Для уникнення небезпеки ніколи не під'єднуйте цей пристрій до зовнішнього таймера або системи дистанційного керування.
 - 9. Не намагайтесь самостійно замінити лампу у робочій камері мікрохвильової печі. Зверніться до авторизованого сервісного центру Gorenje.
 - 10. Тримайте прилад та шнур живлення подалі від дітей молодших восьми років.
 - 11. Для догляду за приладом не використовуйте пароочищувачі, очищувачі високого тиску, гострі предмети, абразивні миючі засоби та матеріали для чищення, засоби для видалення плям .

ВКАЗІВКИ ПО ТЕХНІЦІ БЕЗПЕКИ

Цей прилад функціонує відповідно до загально прийнятих правил та вимог по техніці безпеки при експлуатації електричних приладів.

- 1. Перед використанням приладу правильно встановіть все приладдя (опору на роликах, тарілку, що обертається та ін.).
- 2. Використовуйте піч тільки для приготування їжі. В жодному разі не сушіть одяг, папір та інші неістівні предмети в печі. Не використовуйте піч для стерилізації.
- 3. Не ключуйте піч порожньою. Це може її пошкодити.
- 4. Не використовуйте піч для зберігання книг, паперу та ін.
- 5. Не використовуйте піч для консервування продуктів, оскільки вона для цього не призначена. Законсервовані неналежним чином продукти можуть зіпсуватись і становити загрозу для здоров'я людини.
- 6. Не готуйте яйця в шкаралупі: вони можуть вибухнути. Коли ви готуєте яйця, накрийте їх кришкою і дайте постояти протягом хвилини після приготування.

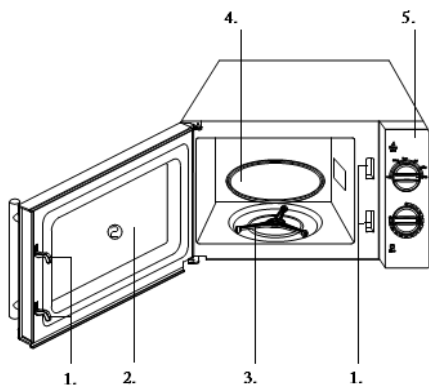
7. Перед тим, як готувати такі продукти, як сосиски, яєчні жовтки, картоплю, курячу печінку та ін. (тобто ті, які вкриті оболонкою), проколить їх кілька разів виделкою.
8. Не вставляйте будь-які предмети в отвори між дверцятами та корпусом печі.
9. Ніколи не знімайте деталі печі (ніжки, кріплення, гвинти, тощо).
10. Не готуйте їжу безпосередньо на тарілці, що обертається. Перед готуванням покладіть продукти на відповідний посуд.

ВАЖЛИВО – ПОСУД, НЕПРИДАТНИЙ ДЛЯ ВИКОРИСТАННЯ У МІКРОХВИЛЬОВІЙ ПЕЧІ

- металеві сковороди чи каструлі або посуд з металевими ручками.
- посуд з металевим оздобленням.
- паперовий посуд з дротяними засувками або ж пластикові пакунки.
- мелаіновий посуд, оскільки матеріал, що входить до його складу, поглинає мікрохвильову енергію. Це може призвести до псування посуду і зменшення швидкості готування.
- глянцевого посуду.
- посуд з вузьким горлишком.
- звичайні термометри для м'яса та солодоців. Для мікрохвильової печі існує спеціально розроблений термометр, яким можна користуватись за необхідності.

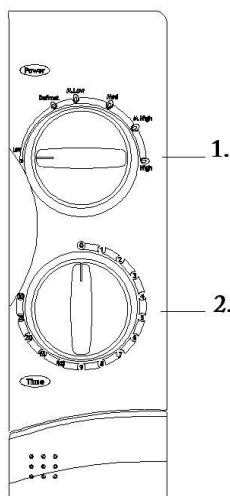
11. Посуд для мікрохвильової печі використовуйте тільки згідно інструкцій виробника.
12. Не намагайтесь смажити продукти в мікрохвильовій печі.
13. У мікрохвильовій печі продукти нагріваються швидше за контейнер. Пам'ятайте: навіть якщо кришка не гаряча на дотик, то продукти під нею мають високу температуру і створюватимуть стільки ж пари, скільки і при готуванні на звичайній плиті.
14. Завжди перевіряйте температуру приготованої страви, особливо, якщо ви готуєте для немовлят. Бажано не споживати страву безпосередньо відразу після приготування. Дайте їй постояти протягом кількох хвилин і перемішайте для рівномірного розподілення температури.
15. Продукти з вмістом жиру та води необхідно залишити в печі на 30-60 секунд після приготування. Це дає змогу суміші настоятись і запобігає утворенню бульбашок.
16. Деякі продукти (напр., Різдвяний пудинг, джем, тощо) дуже швидко нагріваються. При готуванні страв, що містять багато жиру або цукру, не можна використовувати пластиковий посуд.
17. Ємність, що в ній знаходиться страва, теж може нагріватись від страви. Це особливо важливо, якщо в посуді присутні елементи пластику. Тут може знадобитись утримувач, щоб дістати посуд з печі.

ОПИС ПРИЛАДУ



- 1 - Дверні замки
- 2 - Оглядове вікно
- 3 - Опора на роликах
- 4 - Скляна тарілка
- 5 - Панель управління

ПАНЕЛЬ УПРАВЛІННЯ



- 1. Таймер 0-30 минут
- 2. Регулятор мощности

ПОРАДНИК З КОРИСТУВАННЯ

1. Помістіть їжі у піч. Оберіть рівень потужності, повертаючи ручку **Cooking Power Control**.
2. Встановіть час готування, повертаючи ручку **Timer**.

Якщо вам потрібно розморозити продукти

1. Встановіть ручку **cooking power control у положення " * "**.
2. Встановіть ручку **timer** на необхідний для цього час.

ЯК ПРАЦЮЄ МІКРОХВИЛЬОВА ПІЧ

Мікрохвилі – це електромагнітні хвилі високої частоти, за допомогою енергії яких їжа готується або нагрівається, не змінюючи форму або колір.

Ви можете користуватися мікрохвильовою піччю для:

- Розморожування
- Рівномірного нагрівання
- Готування

Основні принципи готування

1. У мікрохвильовій печі розташований потужний генератор електромагнітних хвиль – магнетрон. Ці електромагнітні хвилі спрямовуються у камеру печі, де їжа обертається на тарілці, забезпечуючи її рівномірне готування.
2. Мікрохвилі поглинаються їжею всередину приблизно на 1 дюйм (2.5 см). Потім процес готування продовжується через розсіювання тепла всередині їжі.
3. Час готування може змінюватись залежно від кількості та якості їжі
 - Об'єм та щільність
 - Вміст води
 - Початкова температура (охолоджена чи ні)

Оскільки всередині їжі процес готування відбувається через розсіювання тепла, він продовжується навіть тоді, коли ви забрали їжу з печі. Таким чином, час, на який їжа залишається у печі після завершення процесу готування, зазначений у рецепті і у цьому буклеті, гарантує:

- Повністю рівномірне готування їжі
- Повністю рівномірне нагрівання їжі

ПЕРЕКОНАЙТЕСЯ, ЩО ВАША МІКРОХВИЛЬОВА ПІЧ ПРАЦЮЄ НАЛЕЖНИМ ЧИНОМ

1. Розмістіть на тарілці, що обертається, посуд з водою.
2. Встановіть найвищий рівень потужності, повернувши ручку **Cooking Power Control**.
3. Повернувши ручку **Timer**, встановіть час на 4-5 хвилин. Мікрохвильова піч має бути увімкнена в розетку відповідної напруги. Тарілка, що обертається, має бути правильно встановлена в печі. Якщо рівень потужності не відповідає максимальному, вода буде закипати значно довше.

ЩО РОБИТИ, ЯКЩО У ВАС ВИНИКЛИ СУМНІВИ ЩОДО НАЛЕЖНОЇ РОБОТИ ПЕЧІ АБО ПЕВНІ ПРОБЛЕМИ

Якщо ви стикнулися з однією з наступних проблем, будь-ласка, для її вирішення скористайтеся нашими порадами.

- Це цілком нормально:
У печі утворюється конденсат. Навколо дверцят на зовнішньої частині корпусу відчувається потік повітря. Навколо дверцят та зовнішньої частини корпусу відбивається світло. Навколо дверцят та з вентиляційних отворів виходить пара.
- Духовка не починає працювати після повертання ручки таймеру
Перевірте, чи щільно закриті дверцята? Їжа взагалі не готується. Чи правильно ви встановили таймер?
Чи закриті дверцята?
Чи не перевантажили ви електромережу, через що перегорів запобіжник, або переривач вимкнений.
- Їжа або переварена або недоварена. Ви обрали належний час для її готування? Ви обрали правильний рівень потужності?
- Всередині духовки виникають іскри і чуто тріск (явище, яке має назву «електрична дуга»). Чи не скористалися ви посудом з металевим оздобленням? Чи не забули ви всередині виделку або інший металевий предмет? Чи не торкається алюмінієва фольга внутрішніх стінок печі?
- Мікрохвильова піч може спричинити перешкоди у роботі радіоприймачів або телевізорів. Незначні перешкоди у роботі телевізора або радіоприймача можуть виникати під час роботи печі. Це цілком нормально, а щоб позбутися цієї проблеми, треба встановити мікрохвильову піч подалі від телевізора, радіоприймача або антен.

РІВНІ ПОТУЖНОСТІ	
Високий	100%
Помірно високий	85%
Середній	66%
Помірно низький	48%
Низький	17%
Розморожування	40%

ГОТУВАННЯ/НАГРІВАННЯ

Наступна процедура пояснює, як приготувати або нагріти їжу. ЗАВЖДИ перевіряйте установки для готування, перше ніж залишити піч без нагляду. Спочатку поставте посуд із їжею в центрі тарілки, що обертається. Закрийте дверцята.

1. Встановіть рівень потужності, повернувши ручку Cooking Power Control. (Максимальна потужність: 700 Ватт)
2. Встановіть час готування, повернувши ручку Timer. Результат: у печі ввімкнеться світло і тарілка почне обертатися.

НИКОЛИ НЕ ВМИКАЙТЕ МІКРОХВИЛЬОВУ ПІЧ, ЯКЩО ВОНА ПОРОЖНЯ.

Можна змінити рівень потужності і під час готування, якщо повернути ручку Cooking Power Control.

ЗУПИНЕННЯ ПРОЦЕСУ ГОТУВАННЯ

1. Щоб зупинити тимчасово: відкрийте дверцята. Результат: Процес готування зупиняється. Щоб поновити готування, закрийте дверцята.
2. Щоб зупинити повністю: поверніть ручку туймера у положення "0".

РЕГУЛЮВАННЯ ЧАСУ ГОТУВАННЯ

1. Щоб відрегулювати час готування, що залишився, поверніть ручку таймера.

РОЗМОРОЖУВАННЯ ПРОДУКТІВ

Здатність розморожувати продукти допоможе вам розморозити м'ясо, птицю та рибу. Покладіть заморожений продукт у центр тарілки, що обертається і закрийте дверцята.

1. Встановіть ручку Cooking Power Control на режим розморожування.
2. З допомогою ручки Timer оберіть прийнятний час. Результат: процес розморожування розпочався.

ЯК ПРАВИЛЬНО ОБРАТИ ПОСУД

ПОСУД	БЕЗПЕЧНО КОРИСТУВАТИСЯ У МІКРОХВИЛЬОВІЙ ПЕЧІ	КОМЕНТАРІ
Алюмінієва фольга	Безпечно, якщо користуватися обережно. Дивіться коментарі	Можна користуватися для захисту тонких частин, наприклад, крилець птиці, від висихання. Якщо використовувати дуже багато фольги, або вона торкатиметься стінок печі, це може викликати появу іскор.
Червона глина	Так	Не нагрівати довше, ніж 8 хвилин
Порцелян та глиняний посуд	Так	Зазвичай можна користуватися, якщо нема металевого оздоблення
Посуд з картону та поліестеру	Так	Деякі заморожені продукти упаковані у ці контейнери
Упаковка фаст-фуду Стаканчики з полістирену Пакети з паперу/Пакети з вторинної паперової сировини або металево оздоблення	Так Ні Ні	Можна використовувати для нагрівання продуктів, але при сильному нагріванні полістирен може розтанути Можуть спричинити іскріння або пожежу
Скляний посуд	Так	Можна користуватися, якщо немає металевого оздоблення
Вишуканий скляний посуд	Так	Тонке скло при швидкому нагріванні може тріснути
Скляні глечики	Так	Треба знімати кришки, використовувати тільки для нагрівання
Металевий посуд, пакети для заморожування Застібки	Ні Ні	Можуть спричинити іскріння або пожежу
Паперові тарілки, чашки, серветки, паперові рушники, папір з вторинної сировини	Безпечно, якщо користуватися обережно. Дивіться коментарі Ні	Для нетривалого готування та нагрівання. Також можна користуватися для підсушування, Може спричинити іскріння
Пластикові контейнери	Так	Пластик, стійкий до високих температур, найбільш прийнятний. Інші пластикові матеріали можуть деформуватися і втратити колір. НЕ КОРИСТУЙТЕСЯ МЕЛАМІНОВИМ ПОСУДОМ. Можна використовувати для збереження вологи, не повинна торкатися продуктів, під час знімання треба бути дуже обережними.
Плівка для зберігання продуктів	Так	Тільки такі, що можна кип'ятити або стійкі до впливу високих температур.
Пакети для заморожування	Безпечно, якщо користуватися обережно. Дивіться коментарі	Повинні пропускати повітря, проштрикнути виделкою.
Кухарський папір	Так	Можна користуватися, щоб уникнути розбризкування та зберегти вологу.

РОЗМОРОЖУВАННЯ

Мікрохвилі дуже зручні для розморожування продуктів. Мікрохвилі обережно розморожують продукти за короткий проміжок часу. Це особливо зручно, коли до Вас завітали несподівані гості.

Птицю треба повністю розморозити перед готуванням. Зніміть будь-які металеві застібки, дістаньте її з упаковки, так щоб тала води могла стекти. Покладіть заморожений продукт у посуд, не накриваючи його кришкою. Коли птиця буде наполовину розморожена, перегорніть її і вилийте воду, що стекла, видаліть нутроці як можна скоріше.

Час від часу перевіряйте птицю, щоб вона не нагрілася.

Якщо маленькі або тонші частини замороженої птиці почали нагріватися, до повного завершення розморожування їх можна огорнути невеликими клаптиками алюмінієвої фольги.

Якщо Ви відчули, що тушка стала теплою, зупиніть процес розморожування і залиште її приблизно на 20 хвилин, після чого процес розморожування можна продовжити.

ПОРАДА: Більш пласкі продукти розморожуються краще, ніж товсті, а меншій кількості продуктів треба менше часу, ніж великій. Не забувайте про це, коли заморожуєте продукти у морозильнику.

ЧИЩЕННЯ ВАШОЇ МІКРОХВИЛЬОВОЇ ПЕЧІ

Треба регулярно чистити наступні частини Вашої мікрохвильової печі, щоб часточки їжі або жир не присохли до її поверхні:

- Внутрішню та зовнішню поверхню
- Дверцята та ущільнювачі дверцят
- Тарілку, що обертається і кільце з коліщатами

Завжди перевіряйте, чи добре закриваються дверцята і чи чисті ущільнювачі дверцят

1. Зовнішні поверхні треба чистити м'якою ганчіркою і теплою мильною водою.
2. Плями або залишки їжі на внутрішніх поверхнях і на кільці з коліщатами треба видалити ганчіркою, змоченою мильним розчином, а потім промити водою і висушити.
3. Щоб позбутися важких забруднень і неприємного запаху, поставте чашку із розбавленим лимонним соком на тарілку і нагрівайте протягом 10 хвилин на максимальному рівні потужності.
4. Якщо це необхідно, помийте тарілку у посудомийній машині.

СТЕЖТЕ, ЩОБ У ВЕНТИЛЯЦІЙНІ ОТВОРИ НЕ ПОТРАПИЛА ВОДА. НІКОЛИ НЕ КОРИСТУЙТЕСЯ АБРАЗИВНИМИ ЗАСОБАМИ ДЛЯ ЧИЩЕННЯ АБО ХІМІЧНИМИ РОЗЧИННИКАМИ. ПІД ЧАС ЧИЩЕННЯ БУДЬТЕ ОСОБЛИВО ОБЕРЕЖНІ ІЗ УЩІЛЬНЮВАЧАМИ ДВЕРЦЯТ, ЩОБ БУТИ УПЕВНЕНИМИ, ЩО ВОНИ АБСОЛЮТНО ЧИСТІ І НЕ ПЕРЕШКОДЖАЮТЬ ДВЕРЦЯТАМ ЩІЛЬНО ЗАКРИВАТИСЯ.

Навколишнє середовище

Не викидайте пристрій разом із звичайними побутовими відходами, а здавайте його в офіційний пункт прийому для повторної переробки. Таким чином Ви допомагаєте захистити довкілля

Гарантія та обслуговування

Якщо Вам необхідна інформація або у Вас виникла проблема, зверніться до Центру обслуговування клієнтів компанії Gorenje у Вашій країні (телефон можна знайти на гарантійному талоні). Якщо у Вашій країні немає Центру обслуговування клієнтів, зверніться до місцевого дилера або у відділ технічного обслуговування компанії Gorenje Domestic Appliances.

Для використання тільки в домашньому господарстві!

Додаткові рекомендації щодо приготування режимами мікрохвилі, а також корисні поради можна знайти на веб-сайті:

<http://www.gorenje.ua>

gorenje

БАЖАЄ ВАМ ОТРИМАТИ СПРАВЖНЄ ЗАДОВОЛЕННЯ ВІД
КОРИСТУВАННЯ НАШИМ ПРИЛАДОМ

Перед использованием прибора внимательно прочитайте эту инструкцию.

СПЕЦИФИКАЦИИ

Потребляемая мощность:.....230В~50Гц, 1200Вт
Исходящая мощность:.....700Вт
Частота:.....2450МГц
Внешние размеры прибора:.....452мм(д) X 262мм(в) X 335мм(ш)
Внутренние размеры прибора:.....315мм(д) X 198мм(в) X 294мм(ш)
Объём:.....17 л
Вес:.....приблизительно 10,5 кг
Уровень шума: Lc < 58 дБ (А)

Принадлежности:

Стеклопанель поворотного стола:..... мм: 245

**Это оборудование маркировано в соответствии с европейской директивой 2002/96/EG об отходах электрического и электронного оборудования (waste electrical and electronic equipment - WEEE).
Данная директива определяет действующие во всех странах ЕС требования по сбору и утилизации отходов электрического и электронного оборудования.**

ПЕРЕД ЗВОНКОМ В СЕРВИСНЫЙ ЦЕНТР

1. Если печь не функционирует совсем, не светится или пропадает дисплей:
 - а) проверьте, верно ли печь подключена к электросети.
Если нет – вытащите вилку из розетки, подождите 10 секунд и плотно вставьте вилку назад.
 - б) проверьте, нет ли замыкания в электросети. Если всё в норме, протестируйте розетку с помощью другого прибора.
2. Если не функционирует микроволновый режим:
 - а) проверьте, установлен ли таймер.
 - б) убедитесь, что дверца надёжно закрыта. Иначе микроволновая энергия не будет поступать в печь.

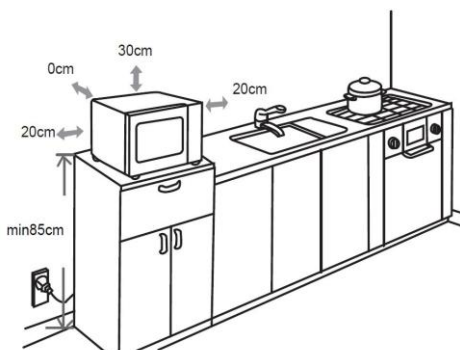
ЕСЛИ ВЫ НЕ МОЖЕТЕ УСТРАНИТЬ ВЫШЕУКАЗАННЫЕ ПРОБЛЕМЫ САМОСТОЯТЕЛЬНО, СВЯЖИТЕСЬ С БЛИЖАЙШИМ АВТОРИЗОВАННЫМ СЕРВИСНЫМ ЦЕНТРОМ.

РАДИО ПОМЕХИ

Микроволновая печь может спровоцировать помехи в работе вашего радио, телевизора и др. подобных приборов. Эти помехи можно нейтрализовать таким образом:

- а) почистите дверцу и уплотнитель печи.
- б) переставьте радио, телевизор и др. подальше от печи.
- в) правильно пользуйтесь антенной для радио, телевидения, чтобы получить сильный сигнал.

УСТАНОВКА



1. Убедитесь, что весь упаковочный материал снят и вытянут из прибора.
2. Осмотрите прибор на наличие визуальных повреждений, таких как:
 - неотрегулированная дверца
 - повреждённая дверца
 - вмятины и отверстия на стеклянной поверхности дверцы
 - вмятины в полости печи
 - если присутствует хотя бы одно из указанных повреждений – не пользуйтесь печью.
3. Вес этой микроволновой печи составляет 10,5 кг, потому её следует устанавливать на поверхность, способную выдержать этот вес.
4. Поместите печь подальше от источников высокой температуры и пара.
5. Не кладите никакие предметы на печь.
6. Расстояние между печью и боковыми стенами должно быть 20 см, и 30 см – от задней стенки, чтобы обеспечить соответствующую вентиляцию.
7. Не вытягивайте штифт двигателя вращающейся тарелки.
8. Следите за детьми, когда они пользуются печью.
9. Убедитесь, что розетка легкодоступна, чтобы при возникновении чрезвычайных ситуаций вилка могла быть быстро удалена. Либо, чтобы была возможность отключить устройство с помощью выключателя. В таких случаях должны быть соблюдены правила безопасности.

Устройство должно быть правильно подключено к однофазному источнику переменного тока 230В/50Гц с помощью правильно установленной заземленной розетки. ВНИМАНИЕ! Данный прибор должен быть заземлен!

10. Данный прибор потребляет 1.2кВт.Рекомендуем проконсультироваться со специалистом сервисного центра касательно установки прибора. ПРЕДУПРЕЖДЕНИЕ: Прибор защищён внутренним защитным предохранителем на 250 В, 10 А.

ВАЖНЫЕ ПРЕДУПРЕЖДЕНИЯ

ВНИМАНИЕ! Чтобы снизить риск возникновения пожара, электрического шока, ранения людей и чрезмерной микроволновой мощности, необходимо:



Не прикасайтесь к поверхностям приборов и их нагревательным элементам во время приготовления. При работе поверхности нагреваются. Держите детей на безопасном расстоянии. Есть риск возникновения ожогов.



Источник микроволновой энергии. Высокое напряжение. Не снимать крышку.

1. внимательно прочитать инструкцию перед использованием прибора;
2. не разогревать в микроволновой печи такие продукты, как яйца, и плотно закрытую посуду (напр., закрытые стеклянные фляги или детские бутылочки), потому что они могут взорваться. За рекомендациями обратитесь к книге по приготовлению пищи.
3. Используйте прибор только согласно инструкции по эксплуатации.
4. Внимание прибор и его детали нагреваются во время использования. Будьте осторожны, не дотрагивайтесь до нагревательных элементов. Детям, младше 8 лет, запрещается пользоваться данным прибором без постоянного контроля взрослых.

Следите за тем, чтобы дети не играли с прибором.

Этим прибором могут пользоваться дети, старше 8 лет; лица с ограниченными физическими, чувствительными и умственными способностями; лица, не имеющие опыта

работы с устройством и не знающие как им пользоваться только под контролем и руководством лиц, обеспечивающих безопасное использование и связанных с ним рисков. Следите, чтобы дети не играли с прибором.

Чистка и обслуживание не должны проводиться детьми младше 8 лет, либо под контролем взрослых. Храните прибор и его сетевой шнур в недоступном для детей месте.

5. Не пользуйтесь печью, если она функционирует не полностью, если она повреждена.
6. Чтобы снизить риск возникновения пожара в полости:
 - а) не готовьте дольше указанного времени. Будьте внимательны при использовании бумаги, пластмассы и других воспламеняющихся материалов для приготовления пищи в микроволновой печи.
 - б) снимите проволочные завязки с пакетов перед тем, как положить их в печь.
 - в) если же материалы внутри печи загорелись, не открывайте дверцу, отключите прибор от электросети или снимите предохранитель.
7. Следите за тем, чтобы сетевой кабель не свисал с края стола или рабочей поверхности, на которой установлен чайник.
8. Для безопасной эксплуатации прибора запрещается подключать прибор к дополнительному реле времени.
9. Не используйте для чистки прибора пароочистители, очистители высокого давления, острые предметы, абразивные чистящие средства, а также абразивные губки и пятновыводители.

ВКАЗІВКИ ПО ТЕХНІЦІ БЕЗПЕКИ

ПОЛЕЗНЫЕ СОВЕТЫ ПО ТЕХНИКЕ БЕЗОПАСНОСТИ

Этот прибор функционирует согласно общепринятым правилам и требований по технике безопасности касательно эксплуатации электрических приборов

1. Перед использованием прибора правильно установите всё оборудование (опору на роликах, вращающуюся тарелки др.).

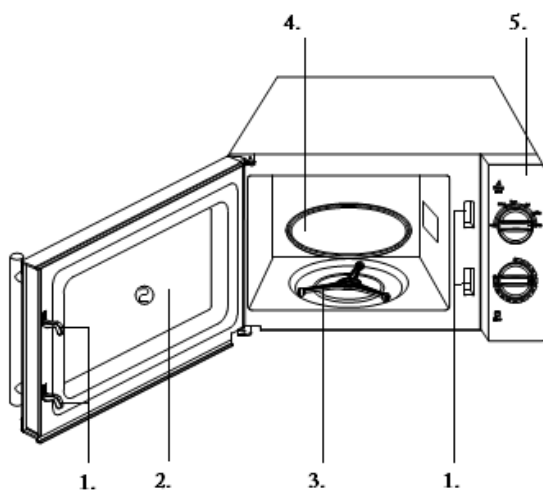
2. Используйте печь только для приготовления пищи. Категорически запрещается сушить одежду, бумагу и другие предметы в печи. Не используйте печь для стерилизации.
3. Не включайте печь пустой. Это может её повредить.
4. Не используйте печь для хранения книг, бумагу и др.
5. Не используйте печь для консервации продуктов, так как она не предназначена для этого. Законсервированные неправильным образом продукты могут испортиться и таким образом являться опасными для здоровья человека.
6. Не готовьте яйца в скорлупе: они могут взорваться. Когда вы готовите яйца, накройте их крышкой и дайте постоять минуту после приготовления.
7. Перед тем, как готовить такие продукты, как сосиски, яичные желтки, картофель, куриная печень и др. (то есть продукты, покрытые оболочкой), проколите их несколько раз вилкой.
8. Не вставляйте предметы в отверстия между дверцей и корпусом печи.
9. Никогда не снимайте детали печи (ножки, крепления, винты и т. д.).
10. Не готовьте пищу непосредственно на вращающейся тарелке. Перед приготовлением положите продукты в соответствующую посуду.

ВАЖНО – посуда, НЕПОДХОДЯЩАЯ для ИСПОЛЬЗОВАНИЯ в МИКРОВОЛНОВОЙ ПЕЧИ

- металлические сковороды или кастрюли или посуда с металлическими ручками.
- посуда с металлическими элементами.
- бумажная посуда с проволочными завязками или же пластиковые упаковки.
- меламиновая посуда, так как материал, который входит в его состав, поглощает микроволновую энергию. Это может привести к порче посуды и уменьшению скорости приготовления.
- глянцевая посуда.
- посуда с узким горлышком.
- обычные термометры для мяса и сладостей. Для микроволновой печи существует специально разработанный термометр, которым можно пользоваться при необходимости.

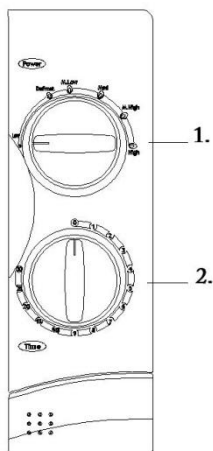
11. Посуду для микроволновой печи используйте только согласно инструкциям производителя.
12. Не пытайтесь жарить продукты в микроволновой печи.
13. В микроволновой печи продукты нагреваются быстрее, чем контейнер. Помните: даже если крышка не горячая на ощупь, то продукты под ней имеют высокую температуру, и будут создавать столько же пара, как и на обычной плите.
14. Всегда проверяйте температуру приготовленной пищи, особенно, если вы готовите её для младенцев. Желательно не употреблять пищу сразу после приготовления. Дайте ей постоять несколько минут и перемешайте для равномерного распределения температуры.
15. Продукты с содержанием жира и воды необходимо оставить в печи на 30-60 секунд после приготовления. Это даёт возможность смеси настояться и предотвращает образование пузырей.
16. Некоторые продукты (напр., Рождественский пудинг, джем, и др.) очень быстро нагреваются. При приготовлении пищи, которая содержит много жира или сахара, нельзя использовать пластиковую посуду.
17. Ёмкость, в которой находится пища, тоже может нагреваться от пищи. Это особенно важно, если в посуде присутствуют элементы пластика. Здесь понадобится держатель, чтобы достать посуду из печи.

ОПИСАНИЕ ПРИБОРА



- 1 - Дверные замки
- 2 - Смотровое окошко
- 3 - Опора на роликах
- 4 - Стекланная тарелка
- 5 - Панель управления

ПАНЕЛЬ УПРАВЛЕНИЯ



- 1 - Таймер (0 - 30 минут)
- 2 - Регулятор мощности.

Как работает микроволновая печь

Энергия, высвобождаемая высокочастотными электромагнитными волнами, позволяет разогревать или приготавливать пищу, не влияя на ее форму и цвет. С помощью микроволновой печи можно размораживать, быстро разогревать и готовить пищу.

ПРИНЦИП РАБОТЫ

1. Микроволны, производимые магнетроном, распределяются по всему объему продуктов, находящихся на вращающемся поддоне, поэтому продукты приготавливаются равномерно.
2. Микроволны проникают в пищу на глубину примерно одного дюйма (2,5 см). По мере поглощения тепла продуктами процесс приготовления продолжается..
3. Время приготовления зависит от вида продукта и его свойств:
 - размер и плотность,
 - содержание воды/влаги,
 - исходная температура (охлажденные продукты).

Поскольку приготовление пищи происходит путем распространения тепла внутри продуктов, процесс продолжается и после того, как Вы вынете блюдо из печи. Поэтому всегда принимайте в расчет время, в течение которого блюдо, вынутое из печи, должно постоять (оно указывается в рецептах и в данной брошюре), чтобы:

- пища приготовилась равномерно на всю глубину,
- температура была одинаковой по всему объему.

Как проверить, что микроволновая печь работает правильно

1. Поставьте чашку с водой на поворотный поддон.
2. Установите переключатель уровня мощности на максимальную величину.
3. С помощью таймера установите время 4 - 5 минут. Печь должна быть подключена к соответствующей сетевой розетке. Поворотный поддон должен быть правильно установлен. Если установить уровень мощности ниже максимального, то потребуются больше времени для того, чтобы вода закипела.

Что делать, если у Вас возникли сомнения или проблемы

Если Вы столкнулись с ситуациями, перечисленными ниже, попробуйте воспользоваться предлагаемыми решениями. Все в порядке, если Вы заметили, что:

- в печи образовался конденсат;

- поток воздуха проникает через уплотнитель дверцы или образуется вокруг корпуса
 - свет проникает через уплотнитель дверцы
 - пар скапливается вокруг дверцы или вентиляционных отверстий
1. Печь не начинает работать, когда Вы поворачиваете таймер
 - Плотно ли закрыта дверца?
 2. Продукты не приготовлены
 - Правильно ли Вы установили таймер? Закрыта ли дверца?
 - Возможно, из-за перегрузки электропроводки перегорели предохранители или сработало автоматическое реле?
 3. Продукты недоварены или переварены.
 - Правильно ли Вы установили время приготовления?
 - Правильно ли Вы выбрали уровень мощности?
 4. Внутри печи наблюдается искрение и треск (электрический пробой)
 - возможно, вы использовали посуду с металлическими частями?
 - можно, Вы оставили вилку или другой металлический предмет в печи?
 - возможно, алюминиевая фольга находится слишком близко к внутренним стенкам?

УРОВНИ МОЩНОСТИ	
Высокий (High)	100%
Средне-высокий (Medium High)	85%
Средний (Medium)	66%
Средне-низкий (Medium Low)	48%
Низкий (Low)	17%
Размораживание (Defrost)	40%

Руководство по использованию

РАЗМОРАЖИВАНИЕ

Функция размораживания позволяет размораживать мясо, птицу и рыбу. Сначала положите замороженные продукты на центр вращающегося поддона и закройте дверцу.

1. Установите регулятор мощности в положение "DEFROST" (Размораживание) на уровень мощности между средним (Medium) и средне-низким (Medium Low).
2. С помощью таймера установите нужно время.

ПРИГОТОВЛЕНИЕ/РАЗОГРЕВАНИЕ

Для приготовления или разогрева продуктов надо действовать следующим образом. Во время работы печи ВСЕГДА проверяйте установки, прежде чем

отойти от нее. Сначала поместите продукты в печь на середину поворотного поддона. Закройте дверцу.

1. С помощью регулятора мощности установите максимальный уровень (high: 700Watt).
2. С помощью таймера установите время приготовления. В печи зажжется свет, и поддон начнет вращаться.
3. В процессе приготовления можно изменять уровень мощности с помощью регулятора.

Остановка процесса приготовления

1. Для временной остановки (приостановки) приготовления:
 - откройте дверцу, и приготовление остановится, а когда Вы закроете дверцу, возобновится.
2. Для полной остановки (прекращения) приготовления: установите таймер в положение 0.

Емкости и материалы	Применение в микроволновой печи	Примечание
Алюминиевая фольга	С осторожностью	Можно использовать небольшие куски для защиты продуктов от перегрева; если фольги слишком много или расстояние между ней и стенками печи небольшое, может возникнуть искрение
Блюдо для запекания	Да	Нагревать не более 8 минут
Фаянс и керамика	Да	Без металлической отделки
Одноразовая пластиковая и картонная посуда	Да	Такую упаковку иногда имеют замороженные продукты
Полистироловая упаковка для "fast food"	Да	Можно использовать для разогрева еды, однако от перегрева полистирол может расплавиться
Бумажные пакеты/газеты	Нет	Может загореться
Вторичная бумага или металлическая упаковка	Нет	Может вызвать искрение
Емкости из жаропрочного стекла	Да	Без металлической отделки
Посуда из тонкого стекла	Да	При быстром разогреве хрупкое стекло может лопнуть
Стекланная тара	Да	Использовать без крышки и только для разогрева
Металлические емкости	Нет	Могут вызвать искрение или пожар
Пакеты для заморозки с металлическими завязками	Нет	Могут вызвать искрение или пожар
Бумажные тарелки, чашки, салфетки, полотенца	С осторожностью	Для непродолжительного приготовления или разогрева или для поглощения излишней влаги
Вторичная бумага	Нет	Может вызвать искрение
Пластиковые контейнеры	Да	Лучше всего использовать жаропрочный пластик, т.к. другие виды могут деформироваться или потерять цвет НЕ ИСПОЛЬЗУЙТЕ МЕЛАМИН.
Липкая пленка	Да	Может использоваться для удержания

		влаги, не должна соприкасаться с продуктами; снимать с осторожностью
Пакеты для заморозки	С осторожностью	Только пакеты, годные для кипячения или для приготовления в печи; герметичные пакеты необходимо проткнуть вилкой
Вощеная или промасленная бумага	Да	Может использоваться для предотвращения разбрызгивания или для удержания влаги.

Размораживание

Микроволны – идеальный способ размораживания замороженных продуктов. Они бережно размораживаются за короткое время. Это особенно удобно, если к Вам неожиданно пришли гости.

Замороженная птица должна полностью оттаять перед приготовлением. Удалите все металлические завязки и выньте птицу из упаковки, чтобы оттаявшая жидкость могла вытекать.

Положите замороженный продукт в емкость без крышки. По истечении половины времени размораживания, переверните продукт, вытрите растаявшую жидкость и выньте потроха, как только это будет возможно. Время от времени проверяйте, не нагревается ли продукт. Если мелкие или тонкие части замороженного продукта начнут нагреваться, их можно обернуть полосками алюминиевой фольги на время дальнейшего размораживания.

Если птица начнет снаружи нагреваться, остановите размораживание и подождите не менее 20 минут, прежде чем продолжить.

ПОДСКАЗКА: плоские продукты размораживаются лучше, чем толстые куски, а для небольшого объема нужно меньше времени, чем для большого. Помните об этом, размораживая продукты

Очистка микроволновой печи

Следующие части микроволновой печи необходимо регулярно очищать, чтобы не скапливался жир и остатки пищи:

- Внутренние и внешние поверхности
- Дверца и ее уплотнитель
- поворотный поддон и роликое кольцо

Всегда следите за тем, чтобы уплотнитель дверцы был чистым, и дверца хорошо закрывалась

1. Внешние поверхности протирайте мягкой тканью, смоченной теплой мыльной водой.
2. Удалите все брызги и пятна на внутренних поверхностях и роликоем кольце тканью, смоченной мыльной водой, смойте мыло и вытрите насухо.

3. Для того, чтобы удалить засохшие частицы пищи и устранить неприятный запах, поставьте на поворотный поддон чашку с разбавленным лимонным соком и нагревайте 10 минут при максимальной мощности.
4. Регулярно мойте стеклянный поворотный поддон с использованием средства для мытья посуды или в посудомоечной машине

Следите за тем, чтобы вода не попадала в вентиляционные отверстия. Не используйте абразивные и агрессивные чистящие средства. Обратите особое внимание на очистку уплотнителя дверцы, следите за тем, чтобы на нем не скапливалась грязь, которая может помешать плотному закрыванию дверцы.

Защита окружающей среды

После окончания срока службы не выбрасывайте прибор вместе с бытовыми отходами. Передайте его в специализированный пункт для дальнейшей утилизации. Этим вы поможете защитить окружающую среду.

Гарантия и обслуживание

Для получения дополнительной информации или в случае возникновения проблем обратитесь в Центр поддержки покупателей в вашей стране (номер телефона центра указан на гарантийном талоне). Если подобный центр в вашей стране отсутствует, обратитесь в вашу местную торговую организацию Gorenje или в отдел поддержки покупателей компании Gorenje Domestic Appliances.

Адреса и телефоны авторизованных сервисных центров размещены в брошюре «Гарантийные обязательства» или в гарантийном талоне.

Только для домашнего использования!

gorenje

БОЛЬШОГО УДОВОЛЬСТВИЯ ОТ ИСПОЛЬЗОВАНИЯ МИКРОВОЛНОВОЙ ПЕЧИ ВАМ ЖЕЛАЕТ