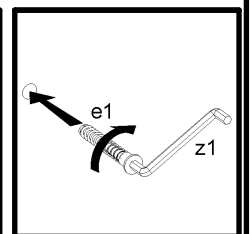
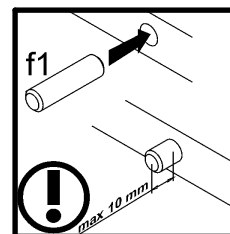
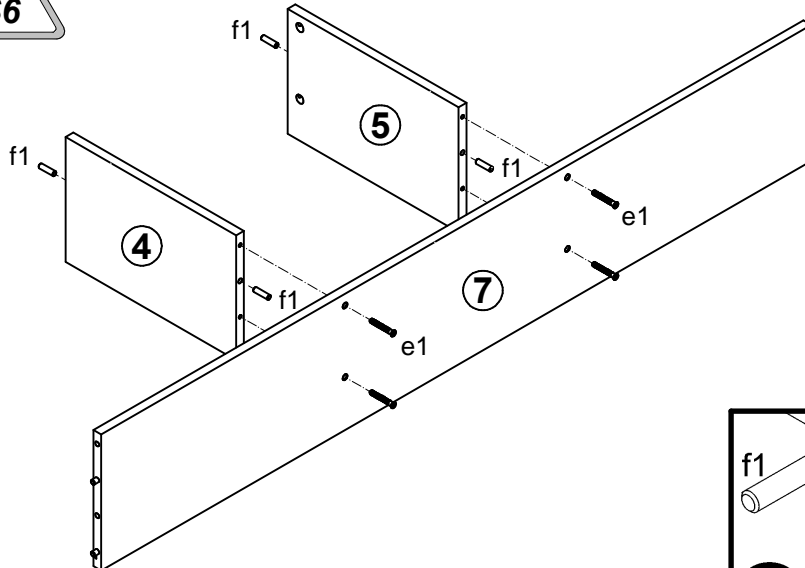
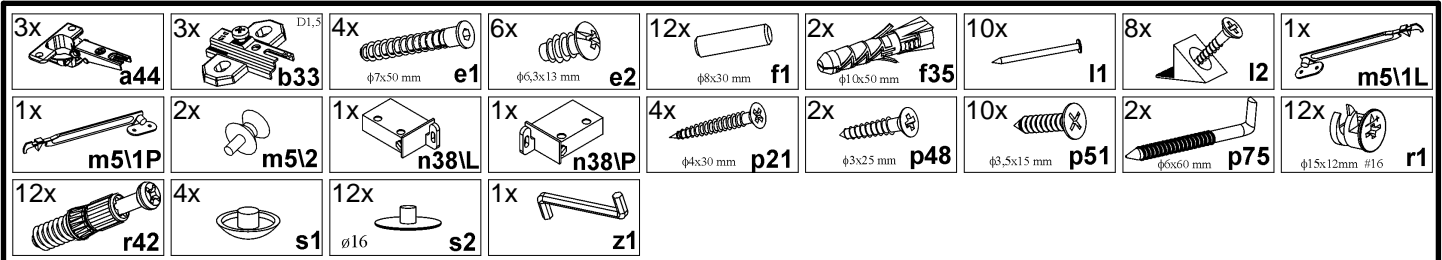
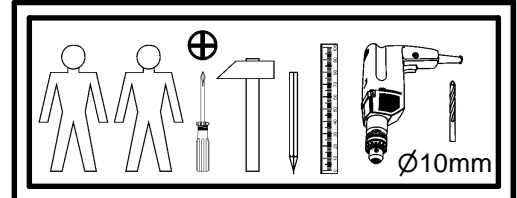
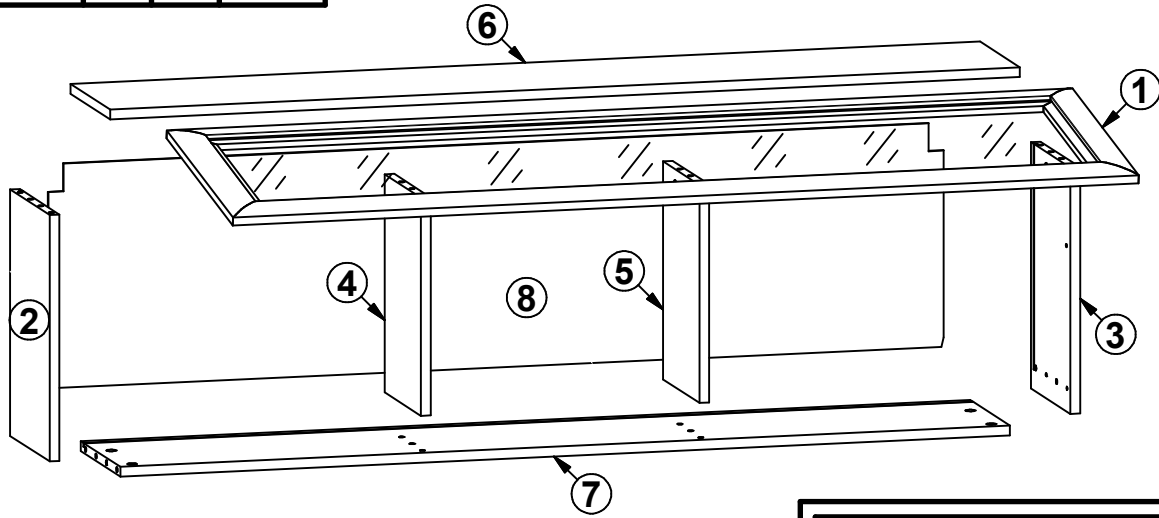
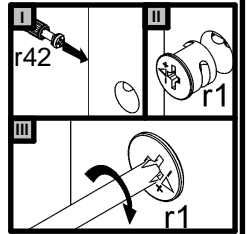
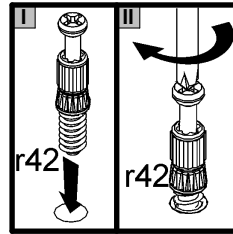
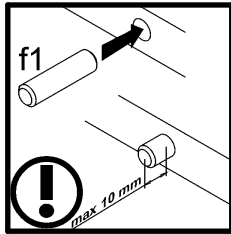
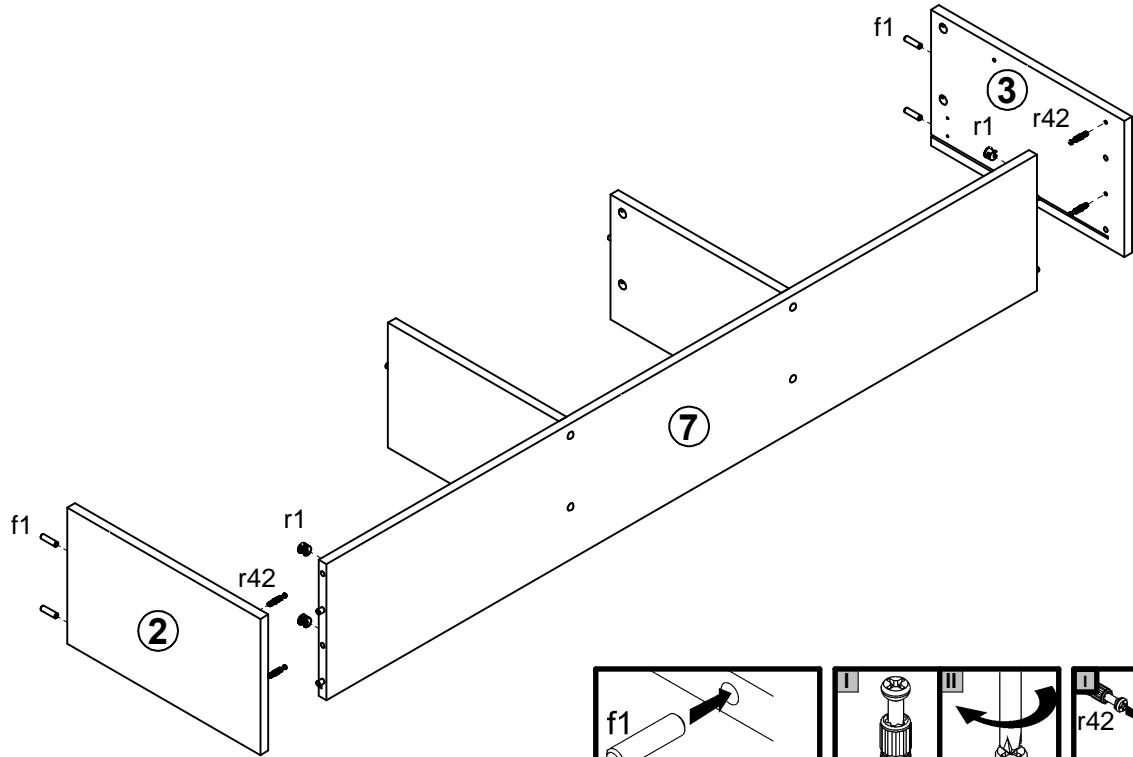


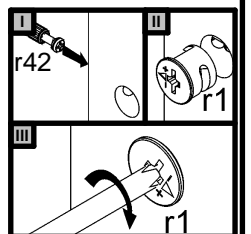
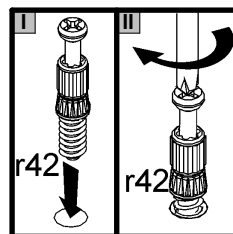
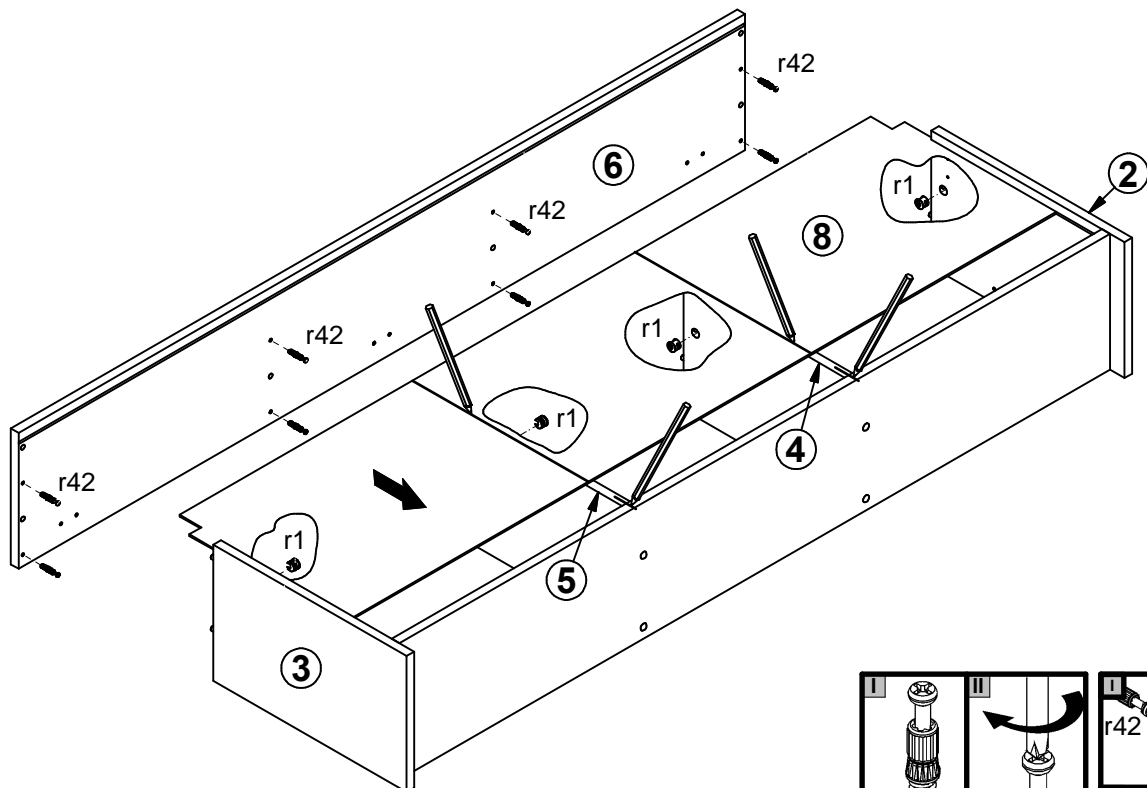
A	B	C	D
1	S136-015	1490	412 2/2
2	S136-122	398	243 1/2
3	S136-134	398	243 1/2
4	S136-138	352	223 1/2
5	S136-143	352	223 1/2
6	S136-211	1496	243 1/2
7	S136-315	1463	243 1/2
8	S136-921	362	1473 1/2



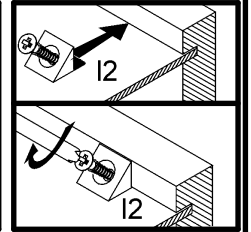
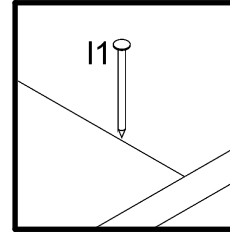
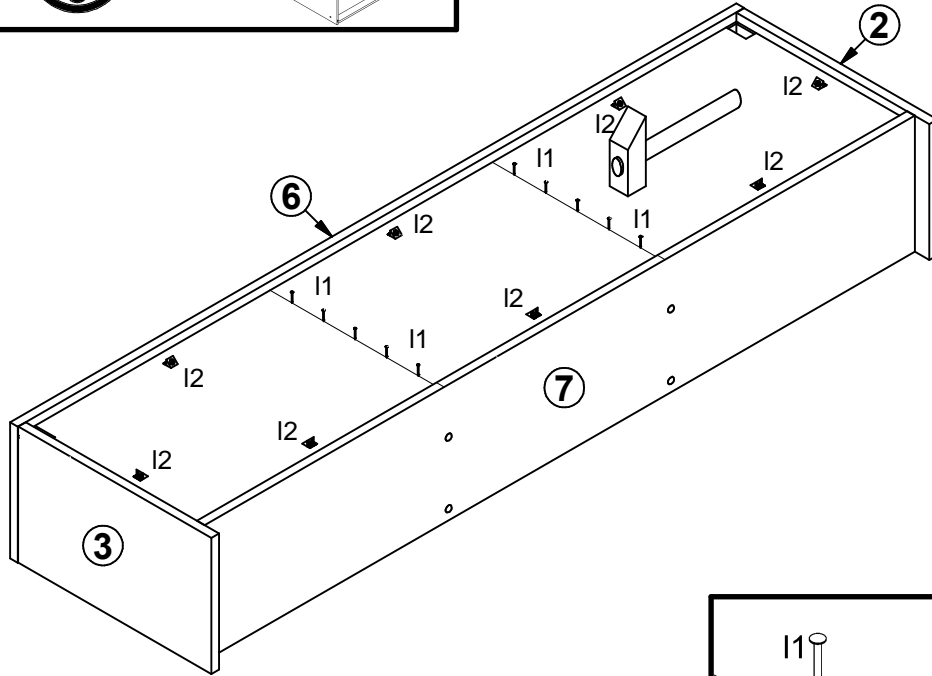
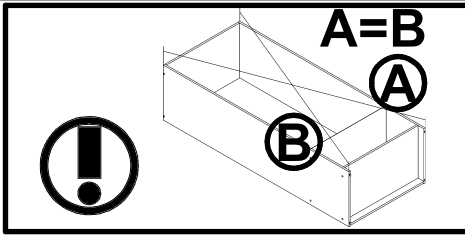
2



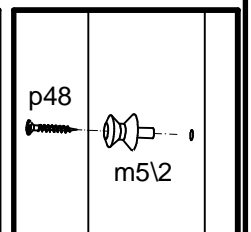
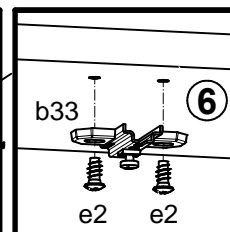
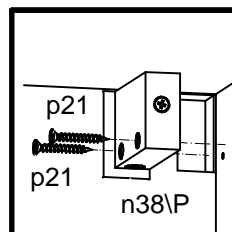
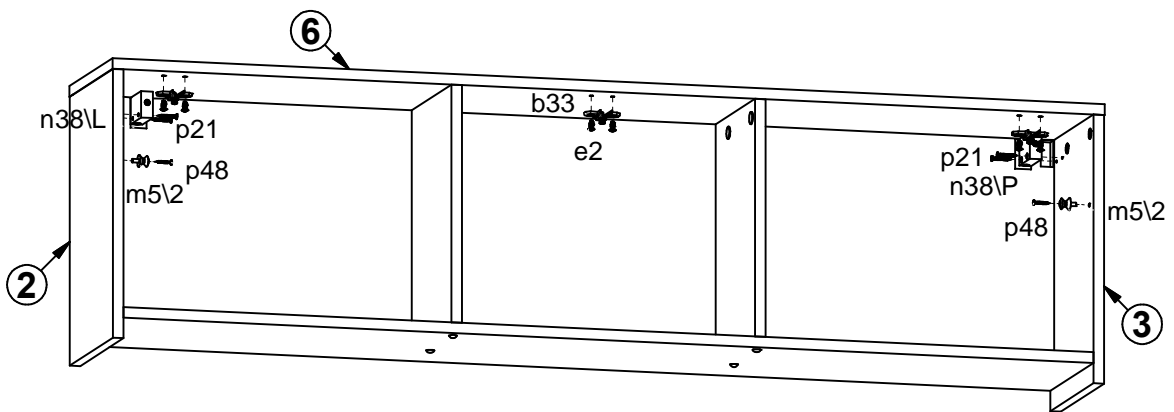
3



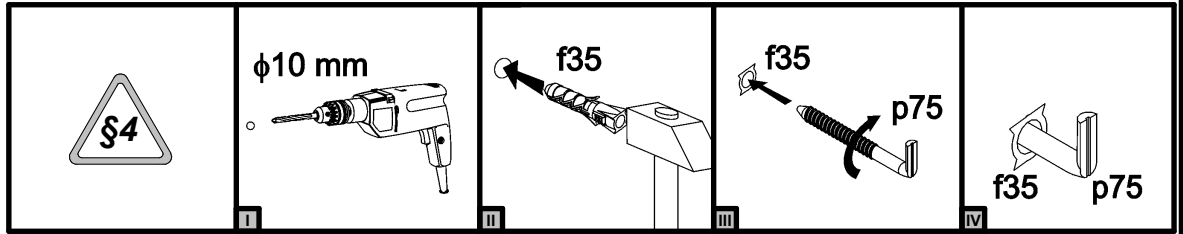
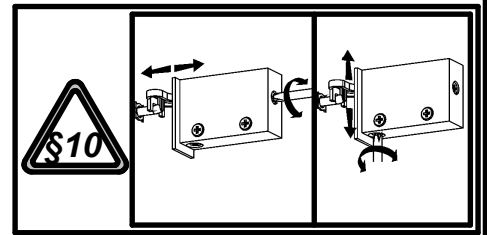
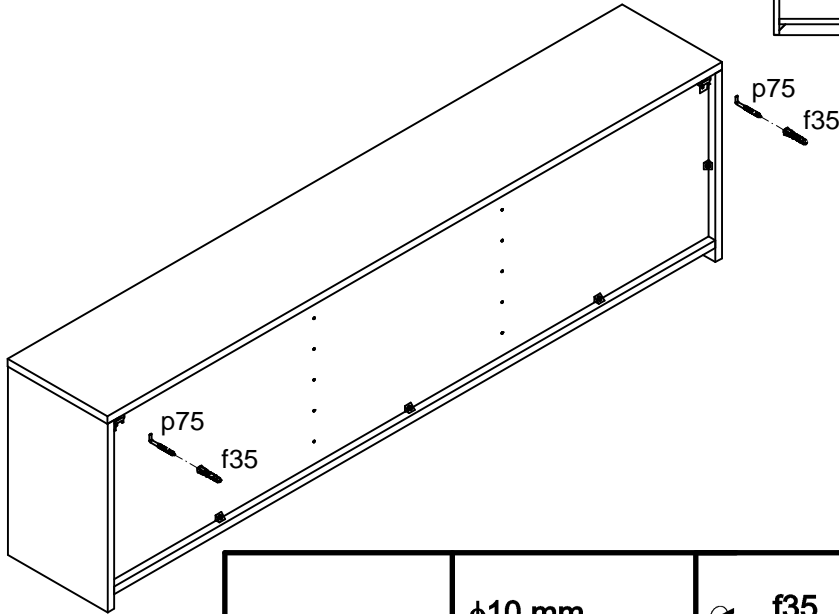
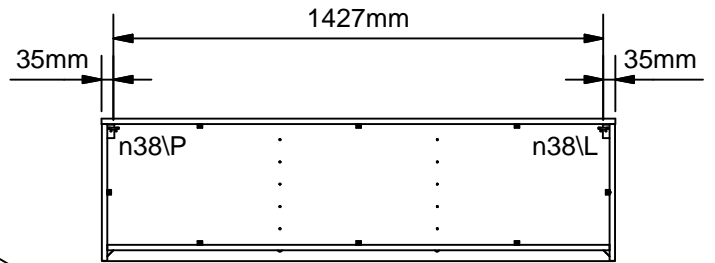
4



5



6



7

