



RU Холодильник-морозильник
UK Холодильник-морозильник

Инструкция по эксплуатации
Інструкція

2
26



Electrolux

СОДЕРЖАНИЕ

1. СВЕДЕНИЯ ПО ТЕХНИКЕ БЕЗОПАСНОСТИ.....	3
2. УКАЗАНИЯ ПО БЕЗОПАСНОСТИ.....	5
3. ОПИСАНИЕ РАБОТЫ.....	7
4. ЕЖЕДНЕВНОЕ ИСПОЛЬЗОВАНИЕ.....	9
5. ПОЛЕЗНЫЕ СОВЕТЫ.....	12
6. УХОД И ОЧИСТКА.....	13
7. ПОИСК И УСТРАНЕНИЕ НЕИСПРАВНОСТЕЙ.....	14
8. УСТАНОВКА.....	18
9. ШУМЫ ПРИ РАБОТЕ.....	23
10. ТЕХНИЧЕСКИЕ ДАННЫЕ.....	24

МЫ ДУМАЕМ О ВАС

Благодарим вас за приобретение прибора Electrolux. Вы выбрали изделие, за которым стоят десятилетия профессионального опыта и инноваций. Уникальное и стильное, оно создавалось с заботой о вас. Поэтому когда вы ни воспользовались им, вы можете быть уверены: результаты всегда будут превосходными.

Добро пожаловать в Electrolux!

На нашем веб-сайте вы сможете:



Найти рекомендации по использованию изделий, руководства по эксплуатации, мастер устранения неисправностей, информацию о техническом обслуживании:

www.electrolux.com/webselfservice



Зарегистрировать свое изделие для улучшения обслуживания:

www.registerelectrolux.com



Приобрести дополнительные принадлежности, расходные материалы и фирменные запасные части для своего прибора:


www.electrolux.com/shop


ПОДДЕРЖКА ПОТРЕБИТЕЛЕЙ И СЕРВИСНОЕ ОБСЛУЖИВАНИЕ

Мы рекомендуем использовать оригинальные запчасти.

При обращении в сервис-центр следует иметь под рукой следующую информацию: модель, код изделия (PNC), серийный номер.

Данная информация находится на табличке с техническими данными.

 Внимание / Важные сведения по технике безопасности.

 Общая информация и рекомендации

 Информация по охране окружающей среды

Право на изменения сохраняется.

1. ⚠ СВЕДЕНИЯ ПО ТЕХНИКЕ БЕЗОПАСНОСТИ

Перед установкой и эксплуатацией прибора внимательно ознакомьтесь с приложенным руководством. Производитель не несет ответственности за какие-либо травмы или ущерб, возникший вследствие неправильной установки или эксплуатации. Всегда храните данное руководство под рукой в надежном месте для последующего использования.

1.1 Безопасность детей и лиц с ограниченными возможностями

- Данный прибор может эксплуатироваться детьми, если их возраст превышает 8 лет, и лицами с ограниченными физическими, сенсорными или умственными способностями и с недостаточным опытом или знаниями только при условии нахождения под присмотром лица, отвечающего за их безопасность, или после получения соответствующих инструкций, позволяющих им безопасно эксплуатировать электроприбор и дающих им представление об опасности, сопряженной с его эксплуатацией.
- Не позволяйте детям играть с прибором.
- Очистка и доступное пользователю техническое обслуживание прибора не должно производиться детьми без присмотра.
- Храните все упаковочные материалы вне досягаемости детей и утилизируйте материалы надлежащим образом.

1.2 Общие правила техники безопасности

- Прибор предназначен для домашнего бытового и аналогичного применения, например:
 - В сельских жилых домах; в помещениях, служащих кухнями для обслуживающего

персонала в магазинах, офисах и на других рабочих местах.

- Для использования клиентами отелей, мотелей мини-гостиниц типа «ночлег и завтрак» и других мест проживания.
- Не перекрывайте вентиляционные отверстия в корпусе прибора или в мебели, в которую он встроен.
- Не используйте механические устройства или любые другие средства, кроме рекомендованных производителем, для ускорения процесса размораживания.
- Не допускайте повреждения холодильного контура.
- Не используйте внутри отсеков для хранения пищевых продуктов электрические приборы, если они не рекомендованы производителем.
- Не используйте для очистки прибора подаваемую под давлением воду или пар.
- Протирайте прибор мягкой влажной тряпкой. Используйте только нейтральные моющие средства. Не используйте абразивные средства, царапающие губки, растворители или металлические предметы.
- Не используйте прибор для хранения взрывоопасных веществ, таких как аэрозольные баллоны с взрывоопасным газом-вытеснителем.
- В случае повреждения шнура питания во избежание несчастного случая он должен быть заменен изготовителем, авторизованным сервисным центром или специалистом с равнозначной квалификацией.

2. УКАЗАНИЯ ПО БЕЗОПАСНОСТИ

2.1 Установка



ВНИМАНИЕ!

Установка прибора должна осуществляться только квалифицированным персоналом!

- Удалите всю упаковку и вывинтите транспортировочные болты.
- Не устанавливайте и не подключайте прибор, имеющий повреждения.
- Следуйте приложенным к прибору инструкциям по его установке.
- Никогда не забывайте о мерах предосторожности при его перемещении: прибор имеет большой вес. Всегда используйте защитные перчатки и закрытую обувь.
- Убедитесь, что вокруг прибора имеется достаточная вентиляция.
- Перед первой установкой или перевешиванием дверцы подождите не менее 4 часов, прежде чем подключать прибор к сети электропитания. Это необходимо сделать для того, чтобы масло могло вернуться в компрессор.
- Перед выполнением любой операции с прибором (например, перевешивание дверцы) выньте вилку из сетевой розетки.
- Не устанавливайте прибор рядом с радиаторами отопления, кухонными плитами, духовыми шкафами или варочными панелями.
- Не устанавливайте прибор там, где на него может падать прямой солнечный свет.
- Не устанавливайте прибор в слишком влажных или холодных местах, например, в примыкающих пристройках, гаражах или винных погребах.
- При перемещении прибора поднимайте его за передний край, чтобы не допустить появления на полу царапин.
- В приборе находится пакет с влагопоглотителем. Это не игрушка. Это не продукт питания.

Просьба немедленно его утилизировать.

2.2 Подключение к электросети



ВНИМАНИЕ!

Существует риск пожара и поражения электрическим током.

- Прибор должен быть заземлен.
- Убедитесь, что параметры, указанные на табличке с техническими данными, соответствуют характеристикам электросети.
- Включайте прибор только в установленную надлежащим образом электророзетку с защитным контактом.
- Не используйте тройники и удлинители.
- Следите за тем, чтобы не повредить электрические компоненты прибора (вилку кабеля электропитания, кабель электропитания, компрессор и т.д.) Для замены электрических компонентов обратитесь в авторизованный сервисный центр или к электрику.
- Кабель электропитания должен располагаться ниже уровня вилки электропитания.
- Вставляйте вилку сетевого кабеля в розетку только по окончании установки прибора. Убедитесь, что после установки прибора к вилке электропитания имеется свободный доступ.
- Для отключения прибора от электросети не тяните за кабель электропитания. Всегда беритесь за саму вилку.

2.3 Эксплуатация



ВНИМАНИЕ!

Существует риск получения травмы, ожога, поражения электрическим током или пожара.

- Не вносите изменения в параметры данного прибора.
- Не помещайте в прибор электроприборы (например, мороженицы), если их производителем не указано, что подобное их применение допустимо.
- Следите за тем, чтобы не повредить контур холодильника. Он содержит хладагент изобутан (R600a), природный газ, безвредный для окружающей среды. Данный газ огнеопасен.
- В случае повреждения контура холодильника следует исключить появление в помещении открытого пламени и источников возгорания. Хорошо проветрите помещение.
- Не ставьте на пластмассовые части прибора горячую посуду.
- Не помещайте прохладительные напитки в морозильное отделение. Это приведет к возникновению излишнего давления в емкости, в которой содержится напиток.
- Не храните внутри прибора горючие газы и жидкости.
- Не помещайте на прибор, рядом с ним или внутрь него легковоспламеняющиеся вещества или изделия, пропитанные легковоспламеняющимися веществами.
- Не прикасайтесь к компрессору или конденсатору. Они горячие.
- Не извлекайте и не касайтесь предметов в морозильном отделении мокрыми или влажными руками.
- На замораживайте повторно уже размороженные продукты.
- Соблюдайте инструкции по хранению, приведенные на упаковке замороженных продуктов.

2.4 Уход и очистка



ВНИМАНИЕ!

Это может привести к повреждению прибора или травмам.

- Перед выполнением операций по чистке и уходу выключите прибор и извлеките вилку сетевого шнура из розетки.
- В холодильном контуре данного прибора содержатся углеводороды. Техническое обслуживание и перезарядка должны выполняться только квалифицированным специалистом.
- Регулярно проверяйте сливное отверстие в корпусе прибора и при необходимости прочищайте его. В случае засорения отверстия талая вода будет скапливаться в нижней части прибора.

2.5 Утилизация



ВНИМАНИЕ!

Существует опасность травмы или удушья.

- Отключите прибор от электросети.
- Отрежьте и утилизируйте кабель электропитания.
- Удалите дверцу, чтобы предотвратить риск ее заперения при попадании внутрь прибора детей и домашних животных.
- Содержимое холодильного контура и изоляционные материалы данного прибора не вредят озоновому слою.
- Изоляционный пенопласт содержит горючий газ. Для получения информации о том, как надлежит утилизировать данный прибор, обратитесь в местные муниципальные органы власти.
- Не повреждайте часть узла охлаждения, которая находится рядом с теплообменником.

3. ОПИСАНИЕ РАБОТЫ

3.1 Панель управления морозильника



1. Сигнальный индикатор
2. Переключатель ВКЛ/ВЫКЛ
3. Регулятор температуры (+)
4. Дисплей температуры
5. Регулятор температуры (-)
6. Сигнальный индикатор
7. Кнопка сброса сигнализации
8. Индикатор FastFreeze
9. Выключатель FastFreeze

3.2 Включение

1. Вставьте вилку сетевого шнура в розетку.
2. Нажмите переключатель ВКЛ/ВЫКЛ.

Загорится индикатор.

3.3 Выключение

Для выключения холодильника нажмите на кнопку «ВКЛ/ВЫКЛ». Сигнальный индикатор и дисплей температуры погаснут.

3.4 Регулировка температуры в морозильнике

Температуру можно задавать в диапазоне от -15°C до -24°C .

1. Нажмите на кнопки регулировки температуры (+) или (-); на дисплее замигает значение температуры.
2. Для увеличения температуры воспользуйтесь кнопкой регулировки температуры (+). Для уменьшения температуры воспользуйтесь кнопкой регулировки температуры (-). На индикаторе температуры в течение нескольких секунд

отображается заданное значение температуры.



Установленная температура достигается в отделении в течение 24 часов.

3.5 Сигнализация превышения температуры

В случае аномального повышения температуры внутри морозильника (например, вследствие ранее имевшего места сбоя электропитания) начинает мигать сигнальный индикатор и включается зуммер.

1. Для выключения зуммера нажмите на кнопку отключения сигнализации. После возврата температуры к заданным настройкам сигнальный индикатор продолжает мигание еще несколько секунд.

3.6 Функция FastFreeze

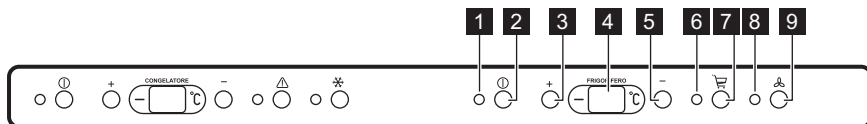
Функцию FastFreeze можно включить, нажав на выключатель FastFreeze.

Загорится индикатор FastFreeze.



Эта функция автоматически выключается через 52 часа. Функцию можно в любой момент отключить, нажав на выключатель FastFreeze. Индикатор FastFreeze погаснет.

3.7 Панель управления холодильной камеры



1. Сигнальный индикатор
2. Переключатель ВКЛ/ВЫКЛ
3. Регулятор температуры (+)
4. Дисплей температуры
5. Регулятор температуры (-)
6. Индикатор Shopping
7. Выключатель Shopping
8. Индикатор Minidac
9. Выключатель Minidac

3.8 Включение

1. Вставьте вилку сетевого шнура в розетку.
2. Нажмите переключатель ВКЛ/ВЫКЛ.

Загорится индикатор.

3.9 Выключение

Для выключения холодильника нажмите на кнопку «ВКЛ/ВЫКЛ». Сигнальный индикатор и дисплей температуры погаснут.

3.10 Регулировка температуры холодильника

Температуру можно задавать в диапазоне от +2°C до +8°C.

1. Нажмите на кнопки регулировки температуры (+) или (-); на дисплее замигает значение температуры.
2. Для увеличения температуры воспользуйтесь кнопкой регулировки температуры (+). Для уменьшения температуры воспользуйтесь кнопкой регулировки температуры (-). На индикаторе температуры в течение нескольких секунд отображается заданное значение температуры.

i Установленная температура достигается в отделении в течение 24 часов

3.11 Функция Shopping

Максимальная производительность достигается при использовании функции Shopping. Ее рекомендуется использовать при загрузке большого количества продуктов.

Функцию Shopping можно включить, нажав на выключатель Shopping.

Индикатор Shopping загорится, и будет выдан звуковой сигнал.

i Внутренняя температура понижается до +2°C. Примерно через 6 часов функция Shopping автоматически выключается.

3.12 Дисплей температуры

При нормальной работе дисплей температуры отображает заданную температуру внутри морозильника / холодильника.

i Разница между температурой на дисплее и заданной температурой может возникать в следующих случаях:

- задана новая настройка;
- дверь оставлена открытой на длительное время;
- в отделение были помещены теплые продукты.

3.13 Функция Minidac

Данную функцию можно включить нажатием на выключатель Minidac.

При этом загорается индикатор Minidac и происходит включение функции.



При необходимости функция может включаться автоматически (см. Главу «Мини-дак» («Мини-система динамического охлаждения воздуха»).

4. ЕЖЕДНЕВНОЕ ИСПОЛЬЗОВАНИЕ



ВНИМАНИЕ!

См. Главы, содержащие Сведения по технике безопасности.

4.1 Очистка внутренних поверхностей

Перед первым включением прибора вымойте его внутренние поверхности и все внутренние принадлежности теплой водой с нейтральным мылом, чтобы удалить запах, характерный для недавно изготовленного изделия, а затем тщательно протрите их.

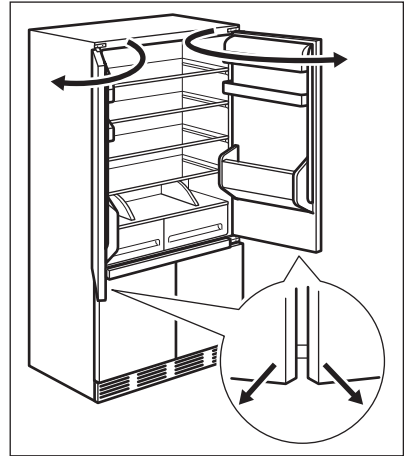


ПРЕДУПРЕЖДЕНИЕ

Не используйте моющие или абразивные средства и очистители на основе хлора или на масляной основе, т.к. они могут повредить покрытие поверхностей холодильника.

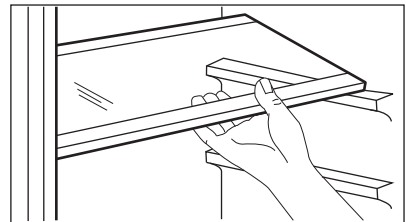
4.2 Дверцы холодильника

Для правильного открывания и закрывания рекомендуется задействовать обе дверцы одновременно (см. рис.).



4.3 Передвижные полки

Расположенные на стенках холодильника направляющие позволяют размещать полки на нужной высоте.



Чтобы была обеспечена правильная циркуляция воздуха, не снимайте стеклянную полку, расположенную над ящиком для овощей.

4.4 Minidac

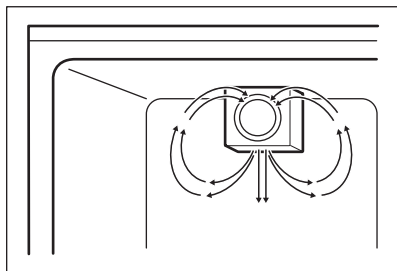
В холодильном отделении предусмотрено устройство Minidac, обеспечивающее быстрое охлаждение продуктов и более равномерную температуру в отделении.

Данное устройство включается самостоятельно по мере необходимости, например, после открывания дверцы или в условиях высокой температуры в помещении.

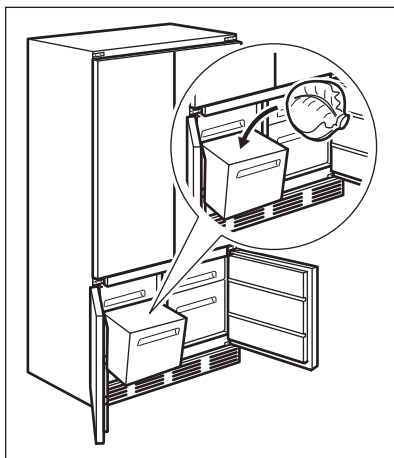
Имеется возможность при необходимости включить устройство вручную (см. «Режим "Minidac"»).



Устройство Minidac автоматически прекращает работать в случае открывания дверцы и включается сразу же после ее закрывания.



4.5 Замораживание свежих продуктов



Морозильное отделение предназначено для замораживания свежих продуктов и для продолжительного хранения замороженных продуктов, а также продуктов глубокой заморозки.

Поместите подлежащие заморозке продукты в левое отделение, а после заморозки переложите их в корзины для хранения.

Максимальное количество продуктов, которое может быть заморожено за 24 часа, указано на **табличке с техническими данными**, расположенной внутри прибора.

Процесс замораживания занимает 24 часа: в течение этого времени не добавляйте другие продукты для замораживания.

4.6 Замораживание свежих продуктов



При использовании функции FastFreeze:

примерно за 6 часов	Укладка небольшого количества свежих продуктов (примерно 5 кг)
---------------------	--

примерно за 24 часов	Укладка максимального количества продуктов (см. табличку с техническими данными)
не требуется	Укладка замороженных продуктов
не требуется	Укладка небольшого количества свежих продуктов (2 кг максимум) ежедневно

4.7 Хранение замороженных продуктов

При первом включении прибора или после продолжительного периода, в течение которого он не использовался, перед тем, как помещать в морозильное отделение продукты, дайте прибору поработать как минимум 2 часов при ручке регулятора температуры, установленной на максимально низкую температуру.



ВНИМАНИЕ!

При случайном размораживании продуктов, например, при сбое электропитания, если напряжение в сети отсутствовало в течение времени, превышающего указанное в таблице технических данных «время повышения температуры», замороженные продукты следует быстро употребить в пищу или немедленно подвергнуть тепловой обработке, затем повторно заморозить (после того, как они остынут).

4.8 Оттаивание

Замороженные продукты, включая продукты глубокой заморозки, перед использованием можно размораживать в холодильном отделении или при комнатной температуре, в зависимости от времени, которое имеется на выполнение этой операции.

Маленькие куски можно готовить, даже не размораживая, в том виде, в каком они взяты из морозильного отделения: в этом случае процесс приготовления пищи займет больше времени.

4.9 Изготовление кубиков льда

В этом приборе есть один или несколько лотков для изготовления кубиков льда.



Не используйте металлические инструменты для отделения ванночек от дна морозильного отделения.

1. Наполните данные ванночки водой.
2. Поместите ванночки для льда в морозильное отделение.

5. ПОЛЕЗНЫЕ СОВЕТЫ

5.1 Нормальные звуки во время работы

Следующие звуки в ходе работы прибора являются нормальным явлением:

- Слабое журчание и бульканье, исходящие от меевиков во время прокачивания хладагента.
- Жужжание и пульсация, исходящие от компрессора при прокачке хладагента.
- Резкое потрескивание, исходящее изнутри прибора и вызванное тепловым расширением (естественным и неопасным физическим явлением).
- Тихое щелканье регулятора температуры при включении и выключении компрессора.

5.2 Рекомендации по экономии электроэнергии

- Не открывайте дверцу слишком часто и не держите ее открытой дольше необходимого.
- В случае высокой температуры в помещении, когда регулятором температуры задано низкое значение температуры, а прибор полностью загружен, компрессор прибора может работать непрерывно. При этом задняя стенка прибора будет покрываться наледью или инеем. В этом случае следует установить термостат на меньшее значение, повысить температуру, чтобы сделать возможным автоматическое размораживание и, тем самым, уменьшить потребление энергии.

5.3 Рекомендации по охлаждению продуктов

Для получения оптимальных результатов:

- Не помещайте в холодильник теплые продукты или испаряющиеся жидкости.

- Накрывайте или заворачивайте продукты, особенно те, которые имеют сильный запах.
- Располагайте продукты так, чтобы вокруг них мог свободно циркулировать воздух.

5.4 Рекомендации по охлаждению

Полезные советы

- Мясо (всех типов): помещайте в подходящий упаковочный материал и кладите на стеклянную полку, расположенную над ящиком для овощей. Храните мясо не более 1-2 дней.
- Продукты, подвергшиеся тепловой обработке и холодные блюда: накройте и храните на любой полке.
- Фрукты и овощи: тщательно промойте и поместите в специальный выдвижной ящик. Бананы, картофель, лук и чеснок не должны храниться в холодильнике в неупакованном виде.
- Сливочное масло и сыр: поместите в специальный воздухонепроницаемый контейнер, заверните в алюминиевую фольгу или положите в полиэтиленовый пакет, чтобы максимально ограничить контакт с воздухом.
- Бутылки: закройте крышкой и храните на дверной полке для бутылок или в стойке для бутылок (если прибор ей оборудован).

5.5 Рекомендации по замораживанию

Ниже приведен ряд рекомендаций, направленных на то, чтобы помочь сделать процесс замораживания максимально эффективным:

- максимальное количество продуктов, которое может быть заморожено в течение 24 часов, указано на табличке с техническими данными;
- процесс замораживания занимает 24 часа; в этот период не следует

помещать в морозильное отделение новые продукты, подлежащие замораживанию;

- замораживайте только высококачественные, свежие и тщательно вымытые продукты;
- перед замораживанием разделите продукты на маленькие порции для того, чтобы быстро и полностью их заморозить, а также, чтобы иметь возможность размораживать только нужное количество продуктов;
- заверните продукты в алюминиевую фольгу или в полиэтиленовую пленку и проверьте, чтобы к ним не было доступа воздуха;
- не допускайте, чтобы свежие не замороженные продукты касались замороженных (во избежание повышения температуры последних);
- постные продукты сохраняются лучше и дольше, чем жирные; соль сокращает срок хранения продуктов;
- пищевой лед может вызвать ожог кожи, если брать его в рот прямо из морозильного отделения;
- чтобы контролировать срок хранения, рекомендуется

указывать дату замораживания на каждой упаковке.

5.6 Рекомендации по хранению замороженных продуктов

Для получения оптимальных результатов следует:

- убедиться, что продукты промышленной заморозки хранились у продавца в должных условиях;
- обеспечить минимальный интервал времени между приобретением замороженных продуктов в магазине и их помещением в морозильник;
- не открывайте дверцу слишком часто и не держите ее открытой дольше, чем необходимо;
- после размораживания продукты быстро портятся и не подлежат повторному замораживанию;
- не превышайте время хранения, указанное изготовителем продуктов.

6. УХОД И ОЧИСТКА



ВНИМАНИЕ!

См. Главы, содержащие Сведения по технике безопасности.

6.1 Периодическая чистка

Прибор необходимо регулярно чистить:

- очищайте внутренние поверхности и принадлежности с помощью теплой воды и нейтрального мыла;
- регулярно проверяйте и протирайте уплотнение дверцы, чтобы обеспечить чистоту и отсутствие загрязнений;
- ополосните чистой водой и вытрите насухо.



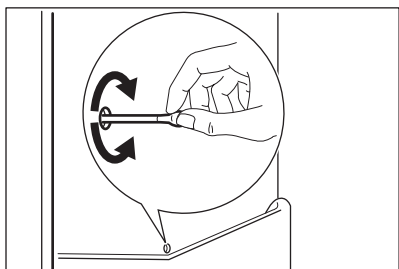
Запрещается вытягивать, перемещать или повреждать какие-либо трубки и (или) кабели, находящиеся внутри корпуса.

Никогда не пользуйтесь для чистки внутренних поверхностей мощными средствами, абразивными порошками, чистящими средствами с сильным запахом или полиролями, так как они могут повредить поверхность и оставить стойкий запах.

6.2 Размораживание холодильника

При нормальных условиях эксплуатации удаление инея с испарителя холодильной камеры происходит автоматически при каждом выключении компрессора. Талая вода сливается в специальный поддон, установленный с задней стороны прибора над компрессором, где она испаряется.

Необходимо регулярно прочищать сливное отверстие, находящееся в середине канала холодильного отделения, во избежание накопления воды и попадания капель на находящиеся внутри продукты.



6.3 Размораживание морозильника

Морозильное отделение оснащено функцией удаления наледи. Это

значит, что при работе прибора ни на внутренних стенках, ни на продуктах не образуются наросты наледи.

6.4 Перерывы в эксплуатации

Если прибор не будет использоваться в течение длительного времени, примите следующие меры предосторожности:

1. Отключите прибор от сети электропитания.
2. Извлеките из прибора все продукты.
3. Вымойте прибор и все принадлежности.
4. Оставьте дверцы приоткрытыми, чтобы предотвратить появление неприятного запаха.



ВНИМАНИЕ!

Если требуется, чтобы прибор продолжал работать, попросите кого-либо проверять его время от времени, чтобы не допустить порчи находящихся в нем продуктов в случае отключения электроэнергии.

7. ПОИСК И УСТРАНЕНИЕ НЕИСПРАВНОСТЕЙ



ВНИМАНИЕ!

См. Главы, содержащие сведения по технике безопасности.

7.1 Что делать, если...

Неисправность	Возможная причина	Способ устранения
Прибор не работает.	Прибор выключен.	Включите прибор.
	Вилка шнура питания не вставлена как следует в розетку.	Как следует вставьте вилку шнура питания в розетку.

Неисправность	Возможная причина	Способ устранения
	Отсутствует напряжение в розетке электропитания.	Подключите к этой сетевой розетке другой прибор. Обратитесь к квалифицированному электрику.
Контрольный индикатор мигает.	Прибор работает со сбоями.	Обратитесь к квалифицированному электрику.
Мигает сигнальный индикатор.	Температура в морозильнике слишком высокая.	См. раздел «Сигнализация превышения температуры».
Прибор издает сильный шум.	Прибор не установлен должным образом.	Проверьте, устойчиво ли стоит прибор.
Включена звуковая или визуальная сигнализация.	Прибор был включен недавно, или температура по-прежнему слишком высока.	См. Главы «Предупреждение об открытой дверце» или «Сигнализация превышения температуры».
	Температура внутри прибора слишком высокая.	См. Главы «Предупреждение об открытой дверце» или «Сигнализация превышения температуры».
	Температура внутри прибора слишком высокая.	Обратитесь к квалифицированному электрику или в ближайший авторизованный сервисный центр.
Компрессор работает прерывисто.	Неверно задано значение температуры.	См. раздел «Описание работы».
	Одновременно было помещено много пищевых продуктов.	Подождите несколько часов, а затем проверьте температуру снова.
	Слишком высокая температура воздуха в помещении.	См. климатический класс в табличке с техническими данными.
	Положенные в прибор пищевые продукты были слишком теплыми.	Прежде чем положить пищевые продукты на хранение, дайте им остыть до комнатной температуры.
	Неплотно закрыта дверца.	См. «Закрывание дверцы».
	Включен режим FastFreeze.	См. Главу «Режим FastFreeze».
	Включен режим Shopping.	См. Главу «Режим Shopping».

Неисправность	Возможная причина	Способ устранения
Слишком много льда и инея.	Дверца закрыта неплотно или деформирован/загрязнен уплотнитель.	См. «Закрывание дверцы».
	Пробка отверстия канала для слива талой воды не вставлена как следует.	Установите пробку отверстия канала для слива талой воды надлежащим образом.
	Пищевые продукты не завернуты надлежащим образом.	Заверните пищевые продукты более тщательно.
	Неверно задано значение температуры.	См. раздел «Описание работы».
Компрессор не включается сразу после нажатия на FastFreeze или после изменения температуры.	Это нормальное явление. Оно не является неисправностью.	Компрессор включится через некоторое время.
Компрессор не включается сразу после нажатия на Shopping или после изменения температуры.	Это нормальное явление. Оно не является неисправностью.	Компрессор включится через некоторое время.
Вода стекает по задней стенке холодильника.	Во время автоматического размораживания на задней панели тает наледь.	Это нормально.
Вода стекает внутрь холодильника.	Засорилось сливное отверстие.	Прочистите сливное отверстие.
	Пищевые продукты мешают воде стекать в водосборник.	Убедитесь, что пищевые продукты не касаются задней стенки.
На пол течет вода.	Сброс талой воды не подсоединен к поддону испарителя, расположенного над компрессором.	Направьте сброс талой воды в поддон испарителя.
Невозможно задать температуру.	Включен режим FastFreeze или Shopping.	Вручную выключите функцию FastFreeze или Shopping, или подождите, пока функция не выключится автоматически, а после этого задайте температуру. См. Главу «Режим FastFreeze или Shopping».

Неисправность	Возможная причина	Способ устранения
Температура внутри прибора слишком низкая/слишком высокая.	Неверно задана температура.	Задайте более высокую/более низкую температуру.
	Неплотно закрыта дверца.	См. «Закрывание дверцы».
	Слишком высокая температура пищевых продуктов.	Прежде чем положить пищевые продукты на хранение, дайте им охладиться до комнатной температуры.
	Одновременно хранится слишком много пищевых продуктов.	Одновременно закладывайте меньшее количество пищевых продуктов.
	Часто открывалась дверца.	Открывайте дверцу только по необходимости.
	Внутри прибора отсутствует циркуляция холодного воздуха.	Убедитесь, что внутри прибора циркулирует холодный воздух.



Если приведенная рекомендация не позволяет достичь желаемого эффекта, обратитесь в ближайший авторизованный сервисный центр.

7.2 Замена лампы



Прибор оборудован светодиодной лампой длительного срока службы.



Крайне рекомендуется использовать только фирменные запасные части.



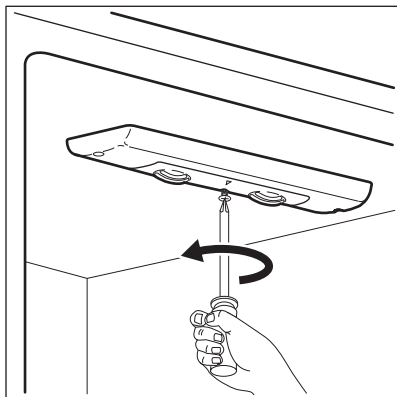
Используйте только светодиодные модули (цоколь E14). Максимальная мощность указана на модуле освещения.



ПРЕДУПРЕЖДЕНИЕ

Выньте вилку сетевого шнура из розетки.

1. Выньте вилку сетевого кабеля из розетки.
2. Снимите плафон (см. иллюстрацию).
3. Замените использованную лампу новой такой же мощности, предназначенной специально для бытовых приборов. Максимальная мощность указана на плафоне лампы.
4. Вставьте вилку сетевого кабеля в розетку.
5. Откройте дверцу. Убедитесь, что лампа загорелась.



7.3 Закрывание дверцы

1. Почистите уплотнения дверцы.
2. При необходимости отрегулируйте дверцу. См. инструкции по сборке.
3. При необходимости замените непригодные уплотнения дверцы. Обратитесь в авторизованный сервисный центр.

8. УСТАНОВКА



ВНИМАНИЕ!

См. Главы, содержащие Сведения по технике безопасности.

8.1 Размещение

Устанавливайте прибор в сухом, хорошо вентилируемом помещении, где температура окружающей среды соответствует климатическому классу, указанному на табличке с техническими данными прибора.

Климатический класс	Температура окружающей среды
SN	от +10°C до + 32°C
N	от +16°C до + 32°C
ST	от +16°C до + 38°C
T	от +16°C до + 43°C



При работе за рамками данного диапазона у ряда моделей могут наблюдаться определенные проблемы с функционированием. Надлежащая работа может быть гарантирована только в рамках заданного диапазона температур. В случае сомнений при выборе места установки прибора обратитесь в место продажи, в авторизованный сервисный центр или в ближайший центр обслуживания.

8.2 Подключение к электросети

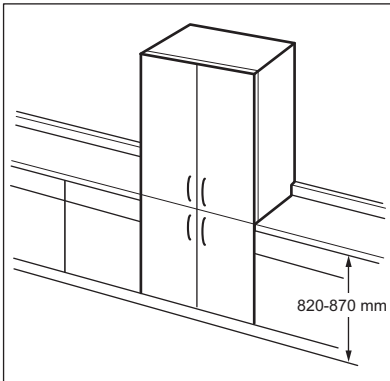
- Перед включением прибора в сеть удостоверьтесь, что напряжение и частота, указанные в табличке с техническими данными, соответствуют параметрам домашней электрической сети.
- Прибор должен быть заземлен. Для этого вилка сетевого кабеля имеет специальный контакт заземления. Если розетка электрической сети не заземлена, выполните отдельное заземление прибора в соответствии с действующими

нормами, поручив эту операцию квалифицированному электрику.

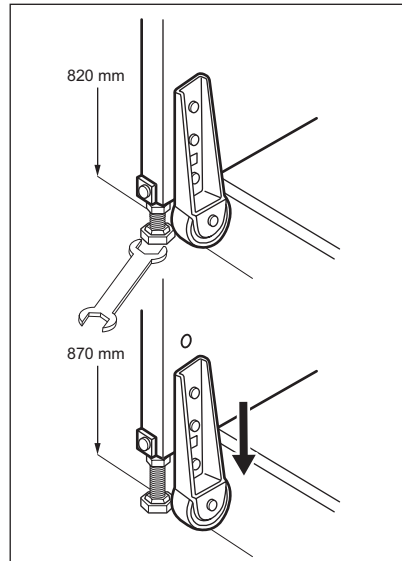
- Изготовитель снимает с себя всякую ответственность в случае несоблюдения вышеуказанных правил техники безопасности.
- Данный прибор соответствует Директивам ЕСС.

8.3 Выравнивание по высоте

Чтобы обеспечить выравнивание по высоте с существующей кухонной мебелью, высоту прибора можно регулировать от 820 до 870 мм.

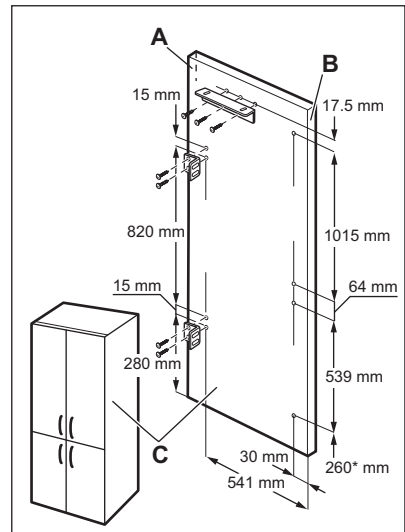


1. Прежде чем устанавливать прибор между элементами кухонной мебели, отрегулируйте высоту ножек и задних колес. На заводе колеса установлены для высоты 820 мм.
2. Чтобы выровнять прибор по высоте 870 мм, поднимите его, регулируя высоту ножек с помощью гаечного ключа, затем снимите колеса и снова установите их в самое нижнее положение.



8.4 Монтаж боковых панелей

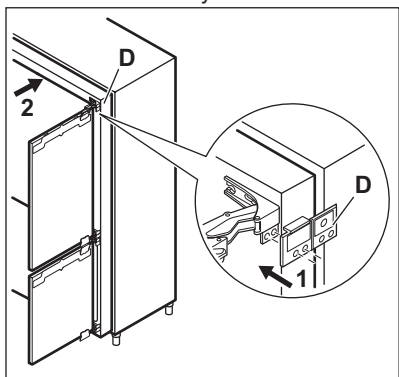
1. Прикрепите к панелям кронштейны в положениях, показанных на рисунке.



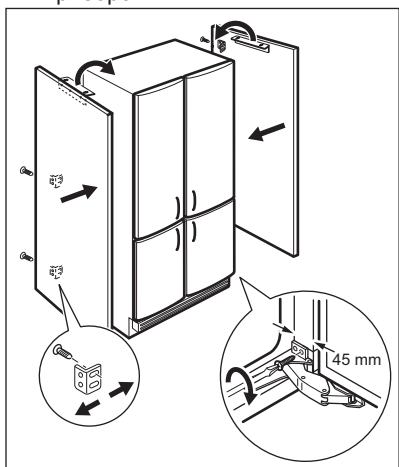
- 1. Задний край
- 2. Передний край
- 3. Правая боковая панель

Для установки цоколя высотой 100 мм внизу панели предусмотрен отступ 260* мм. Для цоколя других размеров следует соответствующим образом увеличить отступ.

2. Прежде чем устанавливать прибор в шкаф, установите прокладки на петли. См. Рисунок



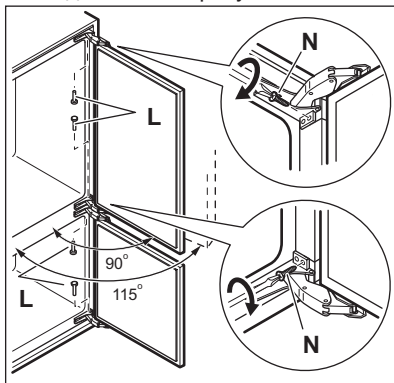
3. Поставьте панели рядом с прибором.



4. Установите задние кронштейны, учитывая толщину панелей (максимальная ширина шкафа 900 мм).
Для правильной регулировки обеспечьте, чтобы расстояние

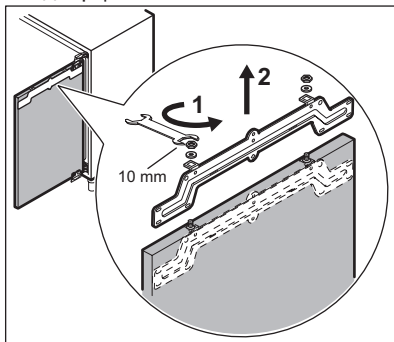
между прибором и шкафом равнялось 45 мм.

5. Прикрепите панели спереди.
6. Прикрепите квадраты (имеющиеся в пакете) к нижней части двери (точки крепления уже подготовлены).
7. При необходимости угол открытия двери можно ограничить 90° с помощью шарниров, поставляемых отдельно. См. рисунок.

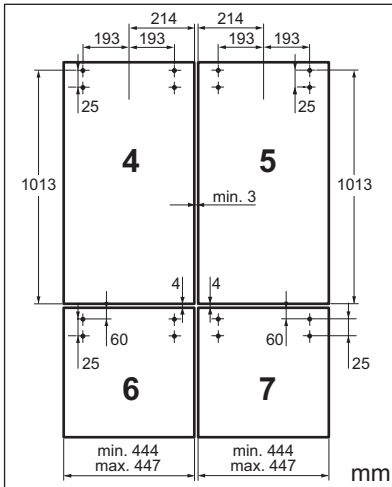


8.5 Монтаж дверных панелей

1. Откройте дверцу и удалите крышку с кронштейна. Отвинтите гайки с шайбами и снимите кронштейн с дверцы.

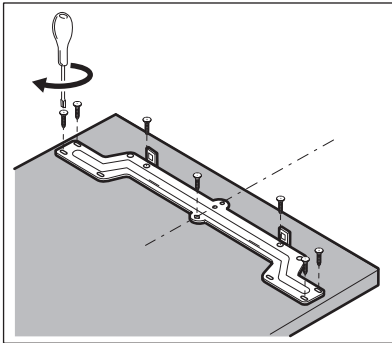


2. Просверлите маленькие дверцы, как показано на рисунке.

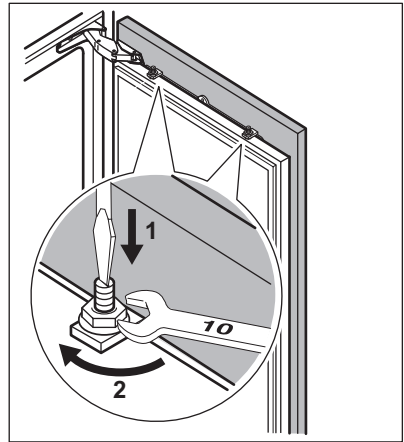


- 4. Верхняя правая передняя панель
- 5. Верхняя левая передняя панель
- 6. Нижняя правая передняя панель
- 7. Нижняя левая передняя панель

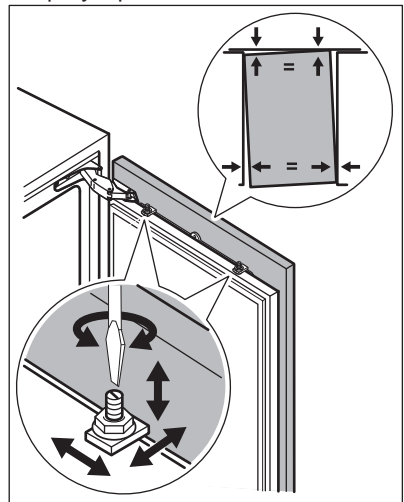
3. Прикрепите шурупами (находятся в пакете) кронштейн к дверце.



4. Снова установите кронштейн на регулировочные винты и закрутите гайки с шайбами, не затягивая их.

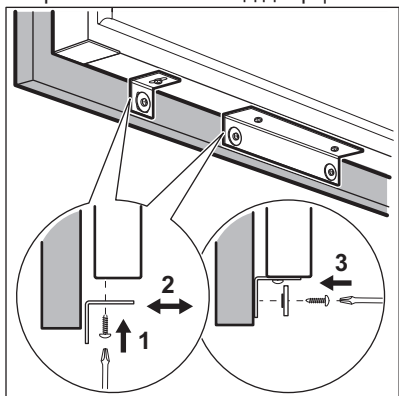


5. Закройте дверцу и проверьте, что маленькая дверца установлена на требуемой высоте. При необходимости измените ее положение с помощью регулировочных винтов.



6. Используйте эти же винты и для вертикального выравнивания маленьких дверец.
7. Если необходимо, то выровняйте дверцы в горизонтальном направлении, смещая их.
8. После того, как дверцы будут выровнены, затяните гайки кронштейнов и винты маленького кронштейна.

9. При помощи двух пластиковых шайб, имеющихся в коробке с принадлежностями, прикрепите к панели более короткий и более длинный кронштейны, расположенные под дверцей.

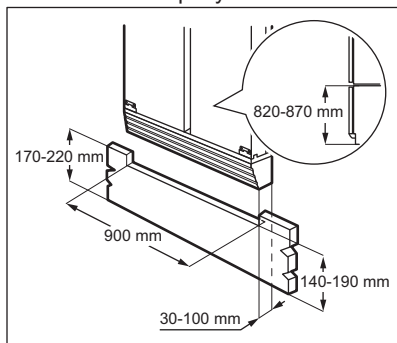


10. Затем установите крышку держателя на место.

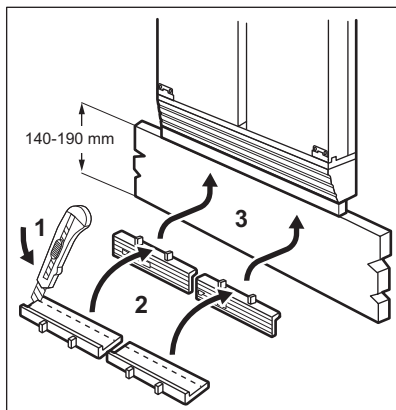
8.6 Монтаж цоколя

Выравнивание по высоте 820 мм

- При использовании цоколя высотой от 140 до 170 мм сделайте вырез, как показано на рисунке.

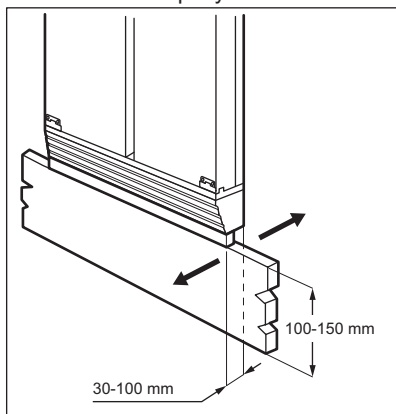


- При использовании цоколя высотой от 100 до 140 мм для компенсации по высоте вырежьте планку, поставляемую вместе с прибором, требуемого размера и установите ее между цоколем и вентиляционной решеткой.
- Если высота цоколя 100 мм, уменьшать высоту планки не следует.

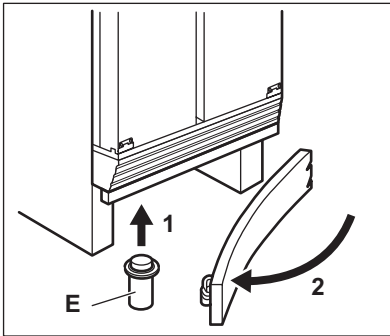


Выравнивание по высоте 870 мм

- При использовании цоколя высотой от 190 до 220 мм сделайте вырез, как показано на рисунке.



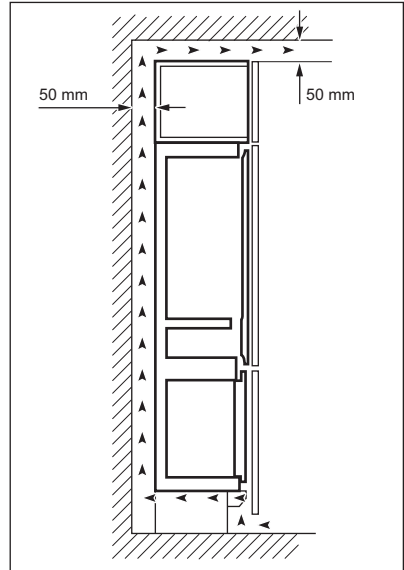
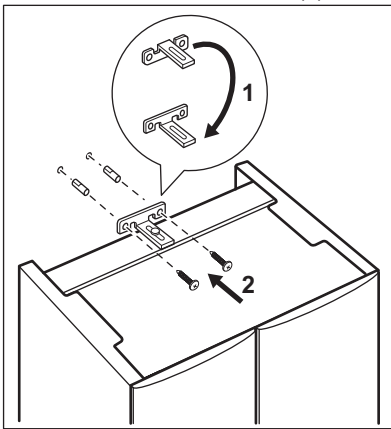
- При использовании цоколя высотой от 150 до 190 мм для компенсации по высоте вырежьте планку, поставляемую вместе с прибором, требуемого размера и установите ее между цоколем и вентиляционной решеткой.
- Если высота цоколя 150 мм, уменьшать высоту планки не следует.
- Если прибор устанавливается с краю мебельного ряда, то, чтобы зафиксировать цоколь, вставьте ножку E.



3. С помощью соответствующего кронштейна прикрепите его к стене.
4. Чтобы обеспечить лучшую циркуляцию воздуха, верхняя поверхность прибора должна быть свободна. Если над прибором находится навесная мебель, то между ней и стеной должен быть зазор в 50 мм, и она должна находиться на расстоянии не менее 50 мм от потолка.

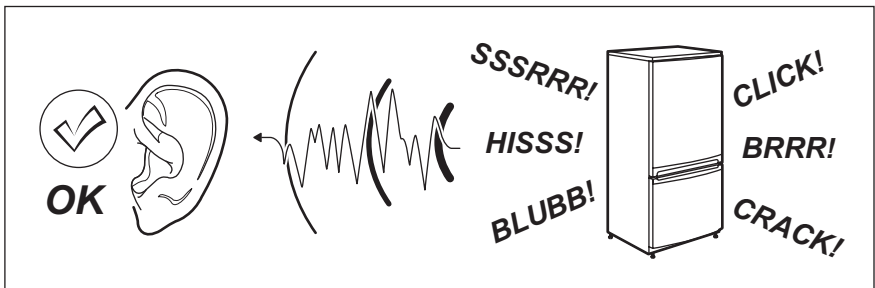
8.7 Установка прибора

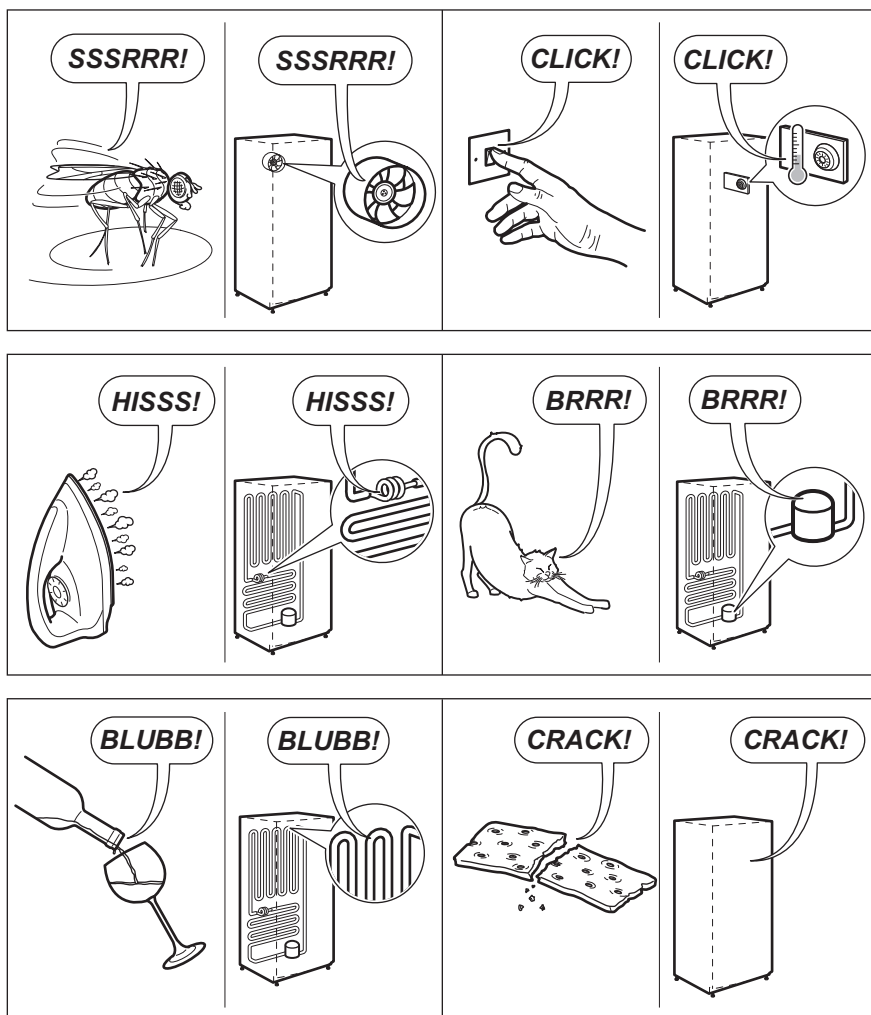
1. Установите прибор в нишу.
2. Поверните кронштейн на 180°, чтобы он занял правильное положение (2). При поставке он находится в положении (1).



9. ШУМЫ ПРИ РАБОТЕ

При нормальных условиях работы слышны некоторые звуки (работы компрессора, циркуляции хладагента).





10. ТЕХНИЧЕСКИЕ ДАННЫЕ

10.1 Технические данные


Размеры ниши		
Высота	мм	1900
Ширина	мм	860
Глубина	мм	550


Время повышения температуры	Час	14
Напряжение	Вольт	230 - 240
Частота	Гц	50

Технические данные указаны на табличке с техническими данными на наружной или внутренней стенке

прибора и на табличке энергопотребления.

11. ОХРАНА ОКРУЖАЮЩЕЙ СРЕДЫ

Материалы с символом  следует сдавать на переработку. Положите упаковку в соответствующие контейнеры для сбора вторичного сырья. Принимая участие в переработке старого электробытового оборудования, Вы помогаете защитить окружающую среду и

здоровье человека. Не выбрасывайте вместе с бытовыми отходами бытовую технику, помеченную символом . Доставьте изделие на местное предприятие по переработке вторичного сырья или обратитесь в свое муниципальное управление.

 Класс энергетической эффективности: A+

Дата производства данного изделия указана в серийном номере, где первая цифра номера соответствует последней цифре года производства, вторая и третья цифры – порядковому номеру недели. Например, серийный номер 73012345 означает, что изделие произведено на тридцатой неделе 2017 года.

Изготовитель: Electrolux Appliances AB, St. Göransgatan 143, 105 45 Stockholm, Швеция

Импортер и уполномоченная изготовителем организация:
 ООО "Электролюкс Рус", Кожевнический проезд 1, 115114, Москва, тел.: 8-800-200-3589

Изготовлено в Италии

ЗМІСТ

1. ІНФОРМАЦІЯ З ТЕХНІКИ БЕЗПЕКИ.....	26
2. ІНСТРУКЦІЇ З ТЕХНІКИ БЕЗПЕКИ.....	28
3. ОПИС РОБОТИ.....	30
4. ЩОДЕННЕ КОРИСТУВАННЯ.....	32
5. ПОРАДИ І РЕКОМЕНДАЦІЇ.....	34
6. ДОГЛЯД ТА ЧИСТКА.....	36
7. УСУНЕННЯ ПРОБЛЕМ.....	37
8. УСТАНОВКА.....	40
9. ШУМИ.....	45
10. ТЕХНІЧНІ ДАНІ.....	47

З ДУМКОЮ ПРО ВАС

Дякуємо за придбання приладу Electrolux. Вибраний вами виріб є результатом поєднання багаторічного професійного досвіду та новітніх технологій. Оригінальний і стильний – сконструйований із думкою про вас. Користуючись ним, ви завжди отримуватимете найкращий результат. Компанія Electrolux вітає вас!

Відвідайте наш веб-сайт:



Поради з використання, брошури, інструкції з усунення несправностей, сервісна інформація:

www.electrolux.com/webselfservice



Зареєструйте виріб, щоб отримати покращене обслуговування:

www.registerelectrolux.com



Придбання приладдя, витратних матеріалів та оригінальних запчастин для вашого приладу:

www.electrolux.com/shop

РОБОТА З КЛІЄНТАМИ ТА СЕРВІСНЕ ОБСЛУГОВУВАННЯ

Рекомендується використовувати оригінальні запчастини.

У разі звертання до сервісного центру необхідно мати наступну інформацію: модель, номер виробу (PNC), серійний номер.

Цю інформацію можна знайти на табличці з технічними даними.

 **Увага!** Важлива інформація з техніки безпеки

 Загальна інформація й рекомендації

 Інформація щодо захисту навколишнього середовища

Може змінитися без оповіщення.

1. ІНФОРМАЦІЯ З ТЕХНІКИ БЕЗПЕКИ

Перед установкою та експлуатацією приладу слід уважно прочитати інструкцію користувача. Виробник

не несе відповідальності за травми або збитки через неправильне встановлення або використання. Інструкції з експлуатації приладу слід зберігати в безпечному і доступному місці з метою користування в майбутньому.

1.1 Безпека дітей і вразливих осіб

- Діти від 8 років, особи з обмеженими фізичними, сенсорними чи розумовими здібностями та особи без відповідного досвіду та знань можуть користуватися цим приладом лише під наглядом або після отримання інструктажу стосовно безпечного користування приладом і пов'язаних ризиків.
- Не дозволяйте дітям гратися з приладом.
- Дітям забороняється виконувати очищення чи роботи з обслуговування приладу, які можуть виконуватися користувачем, без нагляду.
- Тримайте всі пакувальні матеріали подалі від дітей та утилізуйте ці матеріали належним чином.

1.2 Загальні правила безпеки

- Цей прилад призначено для використання в побутових і аналогічних сферах, наприклад:
 - у фермерських будинках, на кухнях магазинів, офісів та інших робочих середовищ;
 - клієнтами готелів, мотелів, міні-готелів та в інших житлових приміщеннях.
- Вентиляційні отвори в корпусі приладу та у вбудованій конструкції мають бути відкритими.
- Для прискорення процесу розморожування не застосовуйте механічні пристрої або інші засоби, окрім тих, що рекомендовані виробником.
- Стежте за тим, щоб не пошкодити контур циркуляції холодоагенту.

- Не застосовуйте електричні пристрої всередині відділень для зберігання продуктів, якщо вони не передбачені для цієї мети виробником.
- Не використовуйте водяні розпилювачі або пару для очистки приладу.
- Витирайте прилад м'якою вологою ганчіркою. Використовуйте тільки нейтральні миючі засоби. Не застосовуйте абразивні засоби, абразивні серветки, розчинники або металеві предмети.
- Не зберігайте в цьому приладі легкозаймисті речовини, зокрема аерозольні балончики з паливом.
- У разі пошкодження електричного кабелю виробник, його авторизований сервісний центр або інша кваліфікована особа має замінити його, щоб уникнути небезпеки.

2. ІНСТРУКЦІЇ З ТЕХНІКИ БЕЗПЕКИ

2.1 Установка



ПОПЕРЕДЖЕННЯ!

Цей пристрій повинен встановлювати лише кваліфікований фахівець.

- Видаліть усі транспортувальні болти та пакувальні матеріали.
- Не встановлюйте й не використовуйте пошкоджений прилад.
- Дотримуйтесь інструкції зі встановлення, що постачається разом із приладом.
- Будьте обережні під час переміщення приладу, оскільки він важкий. Використовуйте захисні рукавички та взуття, що постачається в комплекті.
- Подбайте про те, щоб повітря могло вільно циркулювати навколо приладу.
- Під час першої установки або після переставлення дверцят зачекайте принаймні 4 години, перш ніж підключати прилад до живлення. Це потрібно для того, щоб масло могло стекти назад до компресора.
- Перш ніж виконувати будь-які операції на приладі (наприклад, переставлення дверцят), витягніть вилку з електричної розетки.
- Не встановлюйте прилад поблизу обігрівачів, кухонних плит, духових шаф чи варильних поверхонь.
- Встановлюйте прилад так, щоб на нього не попадало пряме сонячне проміння.
- Не встановлюйте прилад у місцях з високою вологістю або низькою температурою, наприклад у примурках, гаражах або винних льохах.
- Пересуваючи прилад, піднімайте його за передній край, аби не подряпати підлогу.
- Прилад містить упаковку вологовбирача. Це не іграшка. Його не можна їсти. Негайно утилізуйте його.

2.2 Підключення до електромережі



ПОПЕРЕДЖЕННЯ!

Існує ризик займання та ураження електричним струмом.

- Прилад повинен бути заземленим.
- Переконайтеся в тому, що параметри на табличці з технічними даними сумісні з електричними параметрами електроживлення від мережі.
- Завжди використовуйте правильно встановлену протиударну розетку.
- Не використовуйте розгалужувачі, перехідники й подовжувачі.
- Стежте за тим, щоб не пошкодити електричні компоненти (наприклад, штепсель, кабель живлення, компресор). При необхідності заміни електричних компонентів слід звернутися до авторизованого сервісного центру або до електрика.
- Кабель живлення повинен знаходитися нижче рівня штепсельної вилки.
- Вставляйте штепсельну вилку в розетку електроживлення лише після закінчення установки. Переконайтеся, що після установки є вільний доступ до розетки електроживлення.
- Не тягніть за кабель живлення, щоб відключити прилад із мережі. Завжди вимикайте, витягаючи штепсельну вилку.

2.3 Використання



ПОПЕРЕДЖЕННЯ!

Існує небезпека травмування, опіків, ураження електричним струмом і пожежі.

- Не змінюйте технічні специфікації цього приладу.
- Не дозволяється класти всередину приладу інші електричні прилади (наприклад, апарати для виготовлення морозива), якщо інше не зазначається виробником.

- Стежте за тим, щоб не пошкодити контур циркуляції холодоагенту. У ньому міститься ізобутан (R600a), природний газ із високим рівнем екологічності. Цей газ є займистим.
- У разі пошкодження контуру циркуляції холодоагенту, переконайтеся у відсутності полум'я та джерел займання в кімнаті. Провітріть приміщення.
- Не ставте гарячі предмети на пластикові частини приладу.
- Не кладіть газовані напої в морозильну камеру. Це створить тиск на пляшку з напоєм.
- Не зберігайте у приладі займисті гази та рідини.
- Не кладіть усередину приладу, поряд із ним або на нього займисті речовини чи предмети, змочені в займистих речовинах.
- Не торкайтеся до компресора чи конденсатора. Вони гарячі.
- Не виймайте предмети з морозильної камери та не торкайтеся їх мокрими або вологими руками.
- Не заморозуйте ті продукти, що були раніше розморожені.
- Дотримуйтеся вказаних на упаковці продуктів інструкцій щодо зберігання.

2.4 Догляд і чищення



ПОПЕРЕДЖЕННЯ!

Існує ризик травмування або пошкодження приладу.

- Перед початком ремонту прилад треба від'єднати від електромережі, знявши запобіжник або витягнувши шнур живлення з розетки.
- У холодильному агрегаті цього приладу містяться вуглеводні. Обслуговування та перезарядження агрегату повинен виконувати лише кваліфікований спеціаліст.
- Регулярно оглядайте дренажний отвір приладу та очищуйте його за необхідності. У разі блокування отвору розморожена вода збиратиметься на дні приладу.

2.5 Утилізація



ПОПЕРЕДЖЕННЯ!

Існує небезпека задушення.

- Від'єднайте прилад від електромережі.
- Відріжте кабель живлення й викиньте його.
- Зніміть дверцята, щоб запобігти запиранню дітей чи домашніх тварин усередині приладу.
- Контур циркуляції холодоагенту й ізоляційні матеріали приладу є екологічно чистими.
- Ізоляційна піна містить займистий газ. Щоб отримати інформацію про

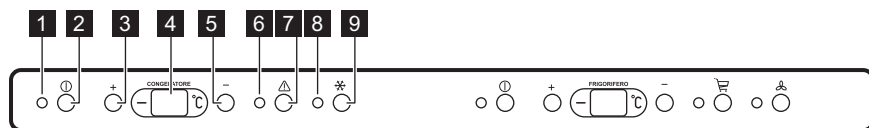
належну утилізацію приладу, слід звернутися до органів муніципальної влади.

- Не пошкоджуйте елементи охолоджувача, що знаходяться поруч із теплообмінником.

Цей продукт по змісту небезпечних речовин відповідає вимогам Технічного регламенту обмеження використання деяких небезпечних речовин в електричному та електронному обладнанні (постанова Кабінета Міністрів України №1057 від 3 грудня 2008р.)

3. ОПИС РОБОТИ

3.1 Панель керування морозильника



1. Індикаторна лампочка
2. Перемикач увімкнення/вимкнення
3. Регулятор температури (+)
4. Дисплей температури
5. Регулятор температури (-)
6. Сигнальна лампочка
7. Кнопка скидання попереджувального сигналу
8. Індикатор FastFreeze
9. Перемикач FastFreeze

3.2 Увімкнення

1. Вставте вилку у стінну розетку.
2. Натисніть перемикач увімкнення/вимкнення.

Засвітиться індикаторна лампочка.

3.3 Вимкнення

Для вимкнення відділення натисніть кнопку «УВІМК./ВИМК.». Індикатори та дисплей температури згаснуть.

3.4 Регулювання температури морозильника

Температуру можна відрегулювати в діапазоні від -15°C до -24°C .

1. Натискайте регулятори температури (+) або (-), показник температури мигтить на дисплеї.
2. Щоб підвищити температуру натискайте регулятор температури (+). Щоб знизити температуру натискайте регулятор температури (-). Протягом декількох секунд дисплей температури показує встановлену температуру.



Вибрана температура у відділенні досягається протягом 24 годин.

3.5 Сигнал високої температури

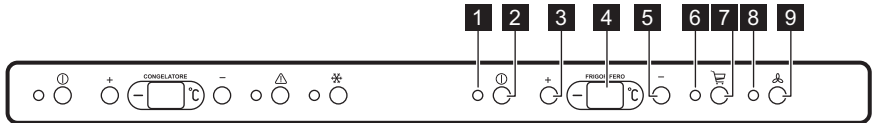
У разі аномального підвищення температури в морозильнику (напр., після перебоїв у постачанні електроенергії) сигнальна лампочка починає блимати і вмикається звуковий сигнал.

- Щоб вимкнути звуковий сигнал, натисніть кнопку скидання попереджувального сигналу. При поверненні температури до встановленого значення, сигнальна лампочка продовжує мигтати протягом декількох секунд.

3.6 Функція FastFreeze

Функцію FastFreeze можна активізувати, натиснувши на перемикач FastFreeze.

3.7 Панель керування холодильника



- Індикаторна лампочка
- Перемикач увімкнення/вимкнення
- Регулятор температури (+)
- Дисплей температури
- Регулятор температури (-)
- Індикатор Shopping
- Перемикач Shopping
- Індикатор Minidac
- Перемикач Minidac

3.8 Увімкнення

- Вставте вилку у стінну розетку.
- Натисніть перемикач увімкнення/вимкнення. Засвітиться індикаторна лампочка.

3.9 Вимкнення

Для вимкнення відділення натисніть кнопку «УВІМК./ВИМК.». Індикатори та дисплей температури згаснуть.

При цьому засвітиться індикатор FastFreeze.



Функція автоматично вимикається через 52 години. Вимкнути функцію можна в будь-який момент, натиснувши перемикач FastFreeze. Індикатор FastFreeze згасне.

3.10 Регулювання температури холодильника

Температуру можна відрегулювати в діапазоні від +2°C до +8°C.

- Натискайте регулятори температури (+) або (-), показник температури мигтить на дисплеї.
- Щоб підвищити температуру натискайте регулятор температури (+). Щоб знизити температуру натискайте регулятор температури (-). Протягом декількох секунд дисплей температури показує встановлену температуру.



Вибрана температура у відділенні досягається протягом 24 годин

3.11 Функція Shopping

Максимальну продуктивність можна одержати, встановивши функцію Shopping. Рекомендується застосовувати при завантаженні великої кількості продуктів.

Функцію Shopping можна активізувати, натиснувши на перемикач Shopping.

Загориться індикатор Shopping і автоматично увімкнеться вентилятор.



Температура у відділенні знизиться до +2°C. Приблизно через 6 годин функція Shopping автоматично вимикається.

3.12 Дисплей температури

Під час нормальної роботи дисплей температури показує температуру всередині морозильного/холодильного відділення.



Різниця між температурою на дисплеї та встановленою температурою з'являється в наступних випадках:

- вибір нового налаштування
- дверцята довго залишалися відчиненими
- після того як у відділення поставили теплу їжу.

3.13 Функція Minidac

Функцію можна активізувати, натиснувши на Minidac.

Загорається індикатор Minidac, — функцію активовано.



За потреби цю функцію можна активувати автоматично (див. розділ «Minidac»).

4. ЩОДЕННЕ КОРИСТУВАННЯ



ПОПЕРЕДЖЕННЯ!

Див. розділи з інформацією щодо техніки безпеки.

4.1 Очищення камери

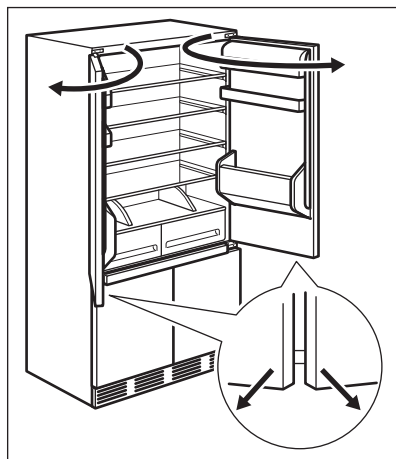
Щоб усунути типовий запах нового приладу, перш ніж користуватися ним, помийте камеру і все внутрішнє приладдя теплою водою з нейтральним милом, а потім ретельно витріть.



УВАГА

Не використовуйте миючі засоби, абразивні порошки, хлор або засоби для чищення на основі масла, оскільки вони можуть пошкодити оздоблення поверхні.

закривати обидві стулки дверцят одночасно (як показано на малюнку).

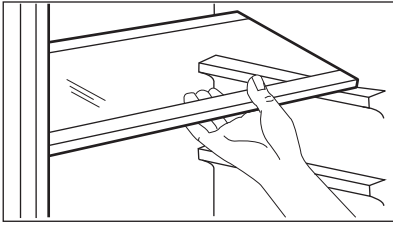


4.2 Дверцята холодильника

Для правильного відкривання і закриття радимо відкривати/

4.3 Знімні полицки

Стінки холодильника мають ряд напрямних, тому висоту полицок можна змінювати за бажанням.



i Для правильної циркуляції повітря не розміщуйте скляну полицю над шухлядою для овочів.

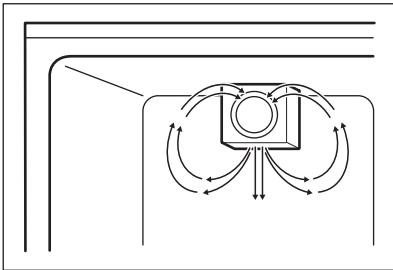
4.4 Minidac

Холодильне відділення оснащено пристроєм Minidac, який забезпечує швидке охолодження продуктів і вирівнює температуру в усьому відділенні.

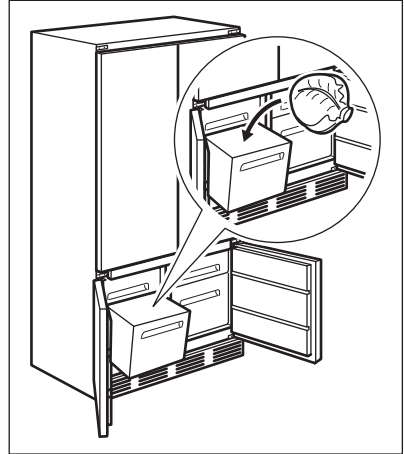
За потреби цей пристрій вмикається автоматично, наприклад, після відкриття дверцят чи в умовах високої температури навколишнього середовища.

Також пристрій можна вмикати вручну (див. розділ «Функція "Minidac"»).

i Пристрій Minidac автоматично припиняє працювати, якщо дверцята відчинені, і знову починає працювати після їхнього закриття.



4.5 Заморожування свіжих продуктів



Морозильне відділення підходить для заморожування свіжих продуктів та для тривалого зберігання заморожених продуктів і продуктів глибокої заморозки.

Покладіть необроблені продукти, які необхідно заморозити, у ліве відділення, а після того як вони заморозяться, перекладіть їх у кошики для зберігання.

Максимальна кількість продуктів, яку можна заморозити за 24 години, вказана на **таблиці з технічними даними**, що розташована всередині приладу.

Процес заморожування триває 24 години: впродовж цього періоду не додавайте нові продукти для заморожування.

4.6 Заморожування свіжих продуктів

i Коли застосовувати функцію FastFreeze:

приблизно за 6 годин до	Завантаження невеликої кількості необроблених продуктів (близько 5 кг)
-------------------------	--

приблизно за 24 годин до	Завантаження максимальної кількості продуктів (див. таблицьку технічних даних)
не потрібно	Завантаження заморожених продуктів
не потрібно	Завантаження невеликої кількості продуктів — до 2 кг на день

4.7 Зберігання заморожених продуктів

Перед тим як завантажувати продукти при першому ввімкненні, а також після тривалого вимкнення, нехай прилад попрацює на максимальній потужності щонайменше 2 години.



ПОПЕРЕДЖЕННЯ!

У разі випадкового розморожування, якщо електропостачання було відсутнє довше, ніж зазначено в таблиці технічних характеристик у графі «Час виходу в робочий режим», розморожені продукти необхідно якнайшвидше спожити або негайно приготувати, охолодити та знову заморозити.

5. ПОРАДИ І РЕКОМЕНДАЦІЇ

5.1 Нормальні звуки при роботі приладу

Наступні звуки є нормальними під час роботи:

- Слабке булькання під час закачування холодоагента через батарею охолодження.
- Дзижчання й пульсування від компресора під час закачування холодоагента.
- Раптовий тріск зсередини приладу внаслідок термічної дилатації (природного і безпечного фізичного явища).

4.8 Розморожування

Перш ніж споживати продукти глибокої заморозки, їх можна розморозити в холодильному відділенні або при кімнатній температурі, залежно від того, скільки часу у вас є на це.

Невеликі шматки можна готувати навіть замороженими, прямо з морозильника: у цьому випадку на готування піде більше часу.

4.9 Приготування кубиків льоду

Цей прилад оснащений одним або кількома лотками для приготування кубиків льоду.



Виймаючи лотки з морозильника, не користуйтеся металевими інструментами.

1. Заповніть ці лотки водою.
2. Поставте лотки для льоду в морозильник.

- Слабке клацання регулятора температури, коли компресор вмикається або вимикається.

5.2 Поради про те, як заощаджувати електроенергію

- Не відкривати часто дверцята і не залишати їх відкритими довше, ніж це необхідно.
- Якщо температура навколишнього повітря висока, регулятор температури встановлено на низьку температуру, а прилад повністю завантажено, компресор може

працювати безперервно, що призводить до появи інею або льоду на випарнику. Якщо це відбувається, встановіть більш високий показник за допомогою регулятора температури, щоб запрацювало автоматичне розмерзання й можна було заощадити електроенергію.

5.3 Рекомендації щодо зберігання в холодильнику необроблених продуктів

Щоб отримати найкращий результат:

- не зберігайте в холодильнику страви, коли вони теплі; не зберігайте рідини, що випаровуються;
- накривайте або загортайте продукти, особливо ті, що сильно пахнуть;
- розміщуйте продукти так, щоб повітря могло вільно циркулювати довкола них.

5.4 Поради щодо охолодження

Корисні поради:

- М'ясо (будь-якого типу): покладіть у належну упаковку й поставте на скляну полицю над шухлядою для овочів. М'ясо може зберігатися не довше 1–2 днів.
- Готові страви, холодні страви: накрийте та поставте на полицю.
- Фрукти та овочі: ретельно очистіть і розмістіть у спеціальній шухляді. Банани, картопля, цибуля та часник (якщо вони не упаковані): не слід зберігати в холодильнику.
- Масло і сир: розмістіть у спеціальному вакуумному контейнері або загорніть в алюмінієву фольгу чи поліетиленовий пакет, щоб якомога ретельніше виключити доступ повітря.
- Пляшки: закрийте кришкою та поставте на дверну полицю для пляшок чи на підставку для пляшок (якщо наявна).

5.5 Поради щодо заморожування

Ось кілька важливих підказок, які допоможуть вам отримати найкращі результати заморожування:

- Максимальна кількість продуктів, яку можна заморозити за 24 год., вказана на таблиці з технічними даними.
- процес заморожування триває 24 години, упродовж цього періоду не можна додавати продукти до тих, які вже заморожуються;
- заморожуйте лише свіжі й ретельно вимиті продукти найвищої якості;
- готуйте продукти невеликими партіями, щоб можна було їх швидко і повною мірою заморозити, а потім розморозити стільки, скільки потрібно;
- загортайте продукти в алюмінієву фольгу або складайте в поліетиленові кульки; пакування має бути герметичним;
- не давайте незамороженим продуктам контактувати з уже замороженими; в іншому разі температура останніх підвищиться;
- пласкі продукти зберігаються краще і довше, ніж товсті; сіль зменшує термін зберігання продуктів;
- шматочки льоду, якщо їх проковтнути відразу після того, як продукт був винятий з морозильника, можуть викликати холодовий опік;
- рекомендується вказувати на кожній окремій упаковці дату заморожування, щоб не перевищувати тривалість зберігання.

5.6 Поради щодо зберігання заморожених продуктів

Щоб отримати найкращі результати:

- переконайтеся, що продукти, які продаються замороженими, належним чином зберігалися в магазині;
- подбайте про те, щоб заморожені продукти якнайшвидше були

- перенесені з продуктового магазину до морозильника;
- не відкривайте часто дверцята і не залишайте їх відкритими довше, ніж це абсолютно необхідно;
- після розморожування продукти швидко псуються, і їх не можна заморозувати знову;

- не можна зберігати продукти довше, ніж вказано їх виробником.

6. ДОГЛЯД ТА ЧИСТКА



ПОПЕРЕДЖЕННЯ!

Див. розділи з інформацією щодо техніки безпеки.

6.1 Періодичне очищення

Прилад необхідно регулярно чистити:

- камеру та аксесуари чистьте теплою водою з нейтральним милом;
- регулярно перевіряйте ущільнювач дверцят і очищуйте його від бруду та залишків продуктів;
- промивайте чистою водою та ретельно витирайте.



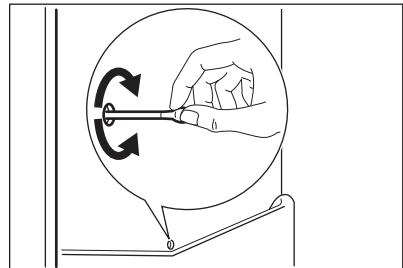
Не тягніть, не пересувайте та не пошкоджуйте трубки й кабелі всередині камери. Не застосовуйте для очищення камери засоби для миття, абразивні порошки, засоби для очищення із сильним запахом або воскові поліролі, бо вони можуть пошкодити поверхню та залишити сильний запах.

6.2 Розморожування холодильника

Іній автоматично видаляється з випарника холодильного відділення щоразу, коли в режимі звичайної експлуатації припиняється робота компресора. Тала вода витікає через жолоб у спеціальний контейнер у задній частині приладу над двигуном компресора, де потім випаровується.

Слід періодично чистити зливний отвір для талої води, розміщений посередині каналу холодильного

відділення, щоб запобігти переливанню води через край і потраплянню її на продукти в холодильнику.



6.3 Розморожування морозильника

Морозильник не потребує розморожування. Це означає, що під час роботи пристрою іній не утворюється ні на внутрішніх стінках, ні на продуктах.

6.4 Періоди простою

Коли прилад тривалий час не експлуатується, виконайте такі запобіжні дії:

- Відключіть прилад від електромережі.
- Вийміть з нього всі продукти.
- Помийте прилад і всі аксесуари.
- Залишіть дверцята відчиненими, щоб запобігти утворенню неприємних запахів.

**ПОПЕРЕДЖЕННЯ!**

Якщо ви не виключатимете прилад, попросіть когось іншого періодично перевіряти продукти, які в ньому знаходяться, щоб уникнути їх псування через відключення електропостачання.

7. УСУНЕННЯ ПРОБЛЕМ

**ПОПЕРЕДЖЕННЯ!**

Див. розділи з інформацією щодо техніки безпеки.

7.1 Що робити у випадку, якщо...

Проблема	Можлива причина	Спосіб усунення
Прилад не працює.	Прилад вимкнено.	Увімкніть прилад.
	Штепсельну вилку неправильно під'єднано до розетки.	Під'єднайте штепсельну вилку до розетки належним чином.
	Відсутній струм у розетці.	Під'єднайте до розетки інший електроприлад. Зверніться до кваліфікованого електрика.
Блимає індикаторна лампочка	Прилад не працює належним чином.	Зверніться до кваліфікованого електрика.
Блимає сигнальна лампочка	Температура в морозильній камері занадто висока.	Див. розділ «Сигнал високої температури».
Прилад шумить під час роботи.	Прилад стоїть нестійко.	Переконайтеся, що прилад стоїть стійко.
Активний звуковий або візуальний сигнал.	Прилад увімкнено нещодавно або температура в ньому ще недостатньо низилася.	Див. розділ «Сигнал щодо відкритих дверцят» або «Сигнал високої температури».
	Температура в приладі занадто висока.	Див. розділ «Сигнал щодо відкритих дверцят» або «Сигнал високої температури».
	Температура в приладі занадто висока.	Зверніться до кваліфікованого електрика або до найближчого авторизованого сервісного центру.

Проблема	Можлива причина	Спосіб усунення
Компресор працює без зупинок.	Неправильно встановлено температуру.	Див. розділ «Опис роботи».
	У приладі одночасно зберігається багато продуктів.	Зачекайте кілька годин, а потім знову перевірте температуру.
	Температура в приміщенні занадто висока.	Див. діаграму кліматичного класу на табличці з технічними даними.
	Продукти, що зберігаються в приладі, були недостатньо охолоджені.	Перш ніж завантажувати продукти, дайте їм охолонути до кімнатної температури.
	Дверцята зачинені нещільно.	Див. розділ «Закривання дверцят».
	Увімкнено режим FastFreeze.	Див. розділ «Режим FastFreeze».
	Увімкнено режим Shopping.	Див. розділ «Режим Shopping».
Утворюється забагато інею та льоду.	Дверцята не закриті належним чином, або ущільнювач деформувався чи забруднився.	Див. розділ «Закривання дверцят».
	Пробка системи спуску води встановлена неправильно.	Вставте пробку системи спуску води належним чином.
	Продукти не запаковані належним чином.	Правильно пакуйте продукти.
	Неправильно встановлено температуру.	Див. розділ «Опис роботи».
Компресор не вмикається одразу після натиснення перемикача FastFreeze або після того, як змінено температуру.	Це цілком нормально й не свідчить про помилку функціонування приладу.	Компресор вмикається через деякий час.
Компресор не вмикається одразу після натиснення перемикача Shopping або після того, як змінено температуру.	Це цілком нормально й не свідчить про помилку функціонування приладу.	Компресор вмикається через деякий час.
По задній стінці холодильника тече вода.	Під час автоматичного розморожування на задній стінці тане іній.	Це нормально.

Проблема	Можлива причина	Спосіб усунення
Вода затікає всередину холодильника.	Забився отвір для зливання води.	Очистіть отвір для зливання води.
	Продукти перешкоджають стіканню води в збірник.	Переконайтеся, щоб продукти не торкалися задньої стінки.
Вода тече на підлогу.	Отвір для зливання талої води не з'єднано з піддоном для випаровування, який розташований над компресором.	Під'єднайте отвір для зливання талої води до піддону для випаровування.
Не вдається встановити температуру.	Увімкнений режим FastFreeze або Shopping.	Вимкніть функцію FastFreeze або Shopping вручну або відрегулюйте температуру після того, як функція вимкнеться автоматично. Див. розділ «Режим FastFreeze або Shopping».
Температура всередині приладу занадто низька або занадто висока.	Неправильно встановлений регулятор температури.	Установіть вищу або нижчу температуру.
	Дверцята зачинені нещільно.	Див. розділ «Закривання дверцят».
	Температура продуктів занадто висока.	Зачекайте, доки продукти охолонуть до кімнатної температури, перш ніж завантажувати їх до холодильника.
	У приладі одночасно зберігається дуже багато продуктів.	Не зберігайте в холодильнику велику кількість продуктів одночасно.
	Дверцята відкривали занадто часто.	Відкривайте дверцята лише в разі потреби.
	У приладі не відбувається циркуляція холодного повітря.	Переконайтеся, щоб усередині приладу відбувалася циркуляція холодного повітря.



Якщо ці поради не допомогли, зверніться до найближчого авторизованого сервісного центру.

7.2 Заміна лампи



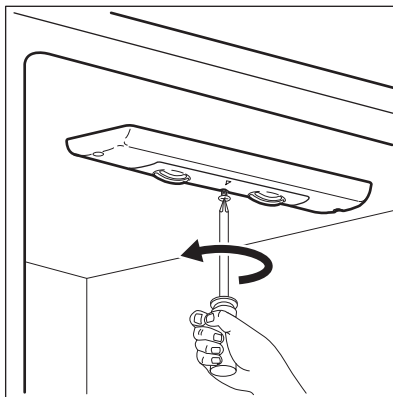
Прилад оснащено довговічною світлодіодною лампою.

i Наполегливо рекомендується використовувати лише оригінальні запасні частини.

i Використовуйте лише світлодіодні лампи (база E14). Максимальна потужність зазначена на плафоні.

! **УВАГА**
Витягніть вилку з розетки.

1. Від'єднайте вилку від розетки.
2. Зніміть плафон (див. малюнок).
3. Замініть лампу на нову такої самої потужності і спеціально призначену для побутових приладів. Максимальна потужність зазначена на плафоні.
4. Вставте вилку в розетку.
5. Відчиніть дверцята. Переконайтеся, що лампа світиться.



7.3 Закриття дверцят

1. Прочистьте прокладки дверцят.
2. У разі потреби відкоригуйте дверцята. Зверніться до інструкцій щодо збирання.
3. У разі потреби замініть прокладки дверцят, що вийшли з ладу. Зверніться в сервісний центр.

8. УСТАНОВКА

! **ПОПЕРЕДЖЕННЯ!**
Див. розділи з інформацією щодо техніки безпеки.

8.1 Розміщення

Установіть прилад у сухому, добре провітрюваному приміщенні, де температура навколишнього середовища відповідає кліматичному класу, вказаному на табличці з технічними даними приладу.

Кліматичний клас	Навколишня температура
SN	Від +10 °C до + 32 °C
N	Від +16 °C до + 32 °C
ST	Від +16 °C до + 38 °C
T	Від +16 °C до + 43 °C

i При експлуатації за межами цього діапазону для деяких типів моделей можуть виникнути певні проблеми в роботі. Правильна робота гарантується лише при експлуатації в зазначеному діапазоні температур. При виникненні сумнівів щодо того, де встановлювати прилад, зверніться до продавця, нашої служби обслуговування клієнтів або в найближчий авторизований сервісний центр.

8.2 Підключення до електромережі

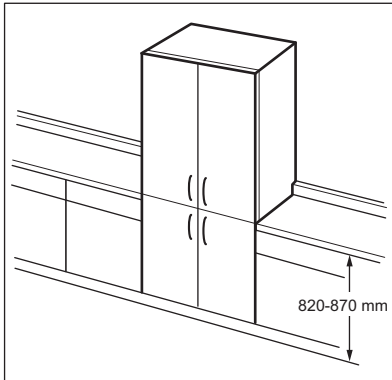
- Перш ніж під'єднати прилад до електромережі, переконайтеся, що показники напруги й частоти, вказані на табличці з паспортними

даними, відповідають показникам мережі у вашому регіоні.

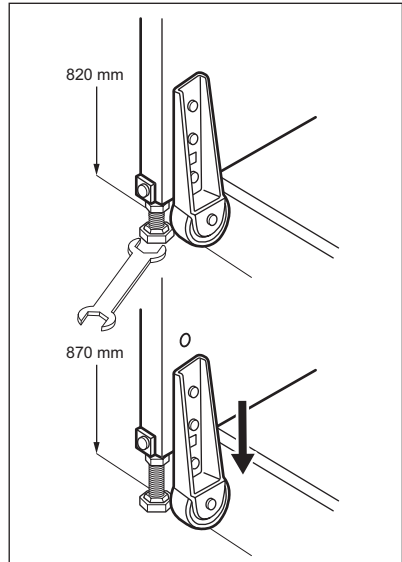
- Прилад повинен бути заземленим. З цією метою вилка приладу оснащена спеціальним контактом. Якщо у розетці заземлення немає, заземліть прилад окремо у відповідності до чинних нормативних вимог, проконсультувавшись із кваліфікованим електриком.
- Виробник не несе відповідальності у разі недотримання цих правил техніки безпеки.
- Цей прилад відповідає директивам ЄЕС.

8.3 Регулювання висоти

Висоту приладу можна регулювати в діапазоні від 820 до 870 мм відповідно до висоти кухонних меблів.

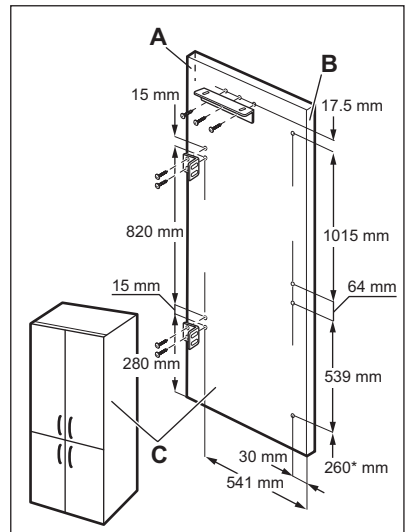


1. Перш ніж встановлювати прилад між меблями, відрегулюйте висоту ніжок і задніх коліщат. На заводі висоту коліщаток встановлено на 820 мм.
2. Щоб довести висоту приладу до 870 мм, підніміть його, відрегулювавши ніжки за допомогою ключа, а потім зніміть коліщатка і вставте їх у найнижче положення.



8.4 Кріплення бокових панелей

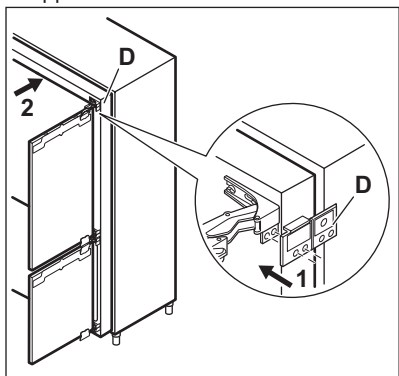
1. Прикріпіть кронштейни до панелей у положеннях, показаних на малюнку.



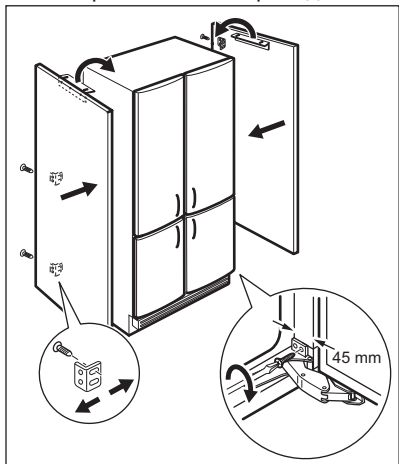
- 1. Задній край
- 2. Передній край
- 3. Права бокова панель

Розмір 260* мм розрахований на встановлення 100-міліметрового плінтуса під панеллю. Якщо плінтус має інший розмір, відповідно збільште розмір 260* мм.

2. Вставте розпірки в завіси, перш ніж установлювати прилад у шафі. Див. малюнок

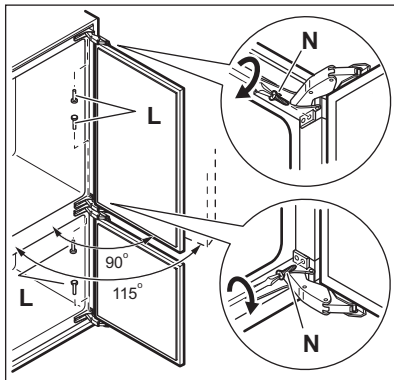


3. Обіпріть панелі на прилад.



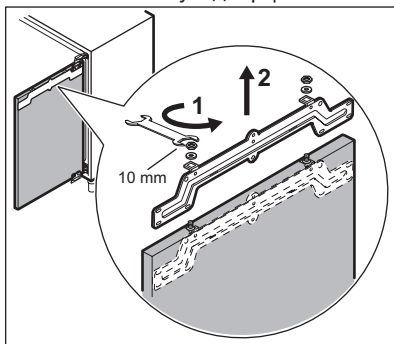
4. Закріпіть задні кронштейни, враховуючи товщину панелей (максимальна ширина 900 мм). Для правильного встановлення подбайте про те, щоб між приладом і шафою була відстань 45 мм.
5. Закріпіть панелі спереду.

6. Прикріпіть косинці (в пакеті) до нижньої частини дверцят (точки кріплення підготовлені).
7. За потреби кут відкривання дверцят до 90° можна забезпечити за допомогою шарнірів, що постачаються окремо. Див. малюнок.

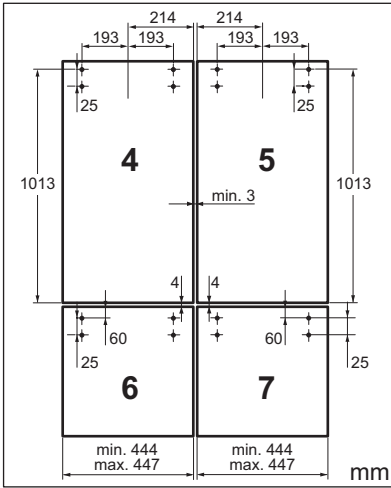


8.5 Кріплення панелей дверцят

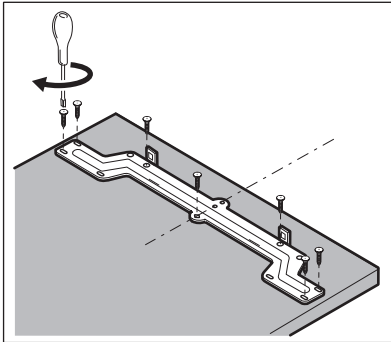
1. Відкрийте дверцята і зніміть декоративний елемент із скоби. Відкрутіть гайки разом з гроверами і зніміть скобу з дверцят.



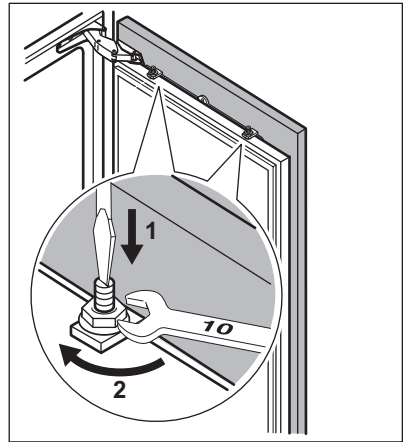
2. Просвердліть отвори в маленьких дверцятах, як показано на малюнку.



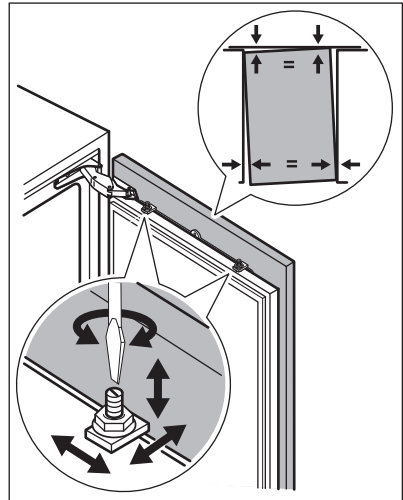
- 4. Верхня права передня панель
 - 5. Верхня ліва передня панель
 - 6. Нижня права передня панель
 - 7. Нижня ліва передня панель
3. Прикріпіть скобу до дверцят за допомогою шурупів, що містяться у кульку.



4. Встановіть на місце скобу на ексцентриках і прикрутіть гайки з гроверами, не затягуючи їх.

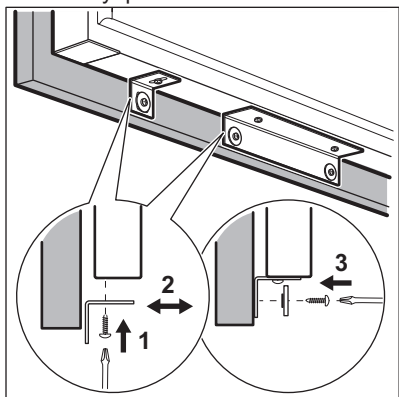


5. Закрийте дверцята і перевірте, чи на правильній висоті розташовані малі дверцята; у разі потреби відкоригуйте висоту за допомогою ексцентриків.



6. За допомогою тих самих гвинтів відкоригуйте вертикальне розташування малих дверцят.
7. У разі необхідності виконайте горизонтальне коригування, переміщуючи малі дверцята.
8. Після вирівнювання дверцят затягніть гайки на скобах і гвинти маленької скоби.
9. Зафіксуйте коротшу і довшу скобу, розташовану під дверцятами, на панелі за допомогою двох

пластикових гроверів, що знаходяться у коробці з аксесуарами.

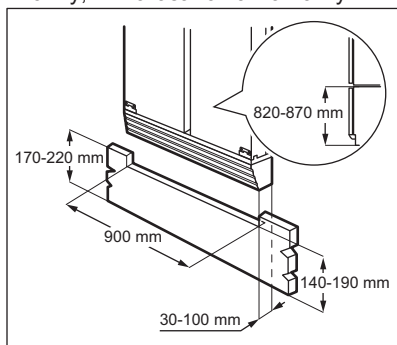


10. Поставте на місце декоративний елемент скоби.

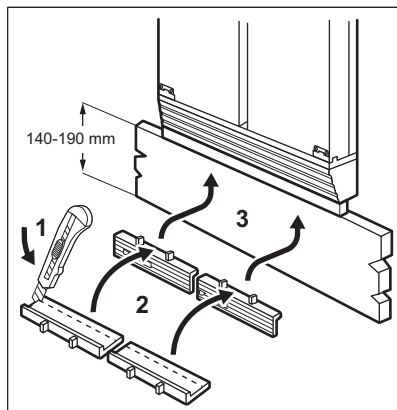
8.6 Кріплення плінтуса

Висота ряду 820 мм

- Якщо ви використовуєте плінтус від 140 до 170 мм, зробіть у ньому висічку, як показано на малюнку.

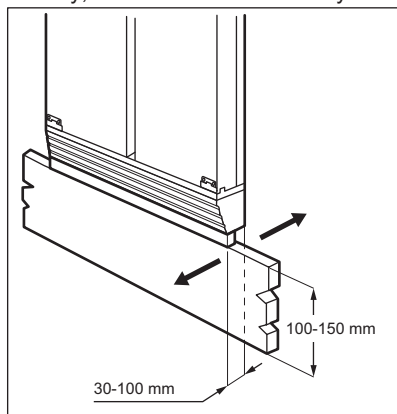


- Якщо ви використовуєте плінтус, вищий за 100 мм, але нижчий за 140 мм, відріжте стрічку компенсації висоти, що постачається разом з приладом, до необхідної глибини і прикріпіть між плінтусом і вентиляційною решіткою, вдавивши її в положення під цією решіткою.
- Якщо ви використовуєте плінтус 100 мм, прикріпіть компенсаційну стрічку на повну висоту.

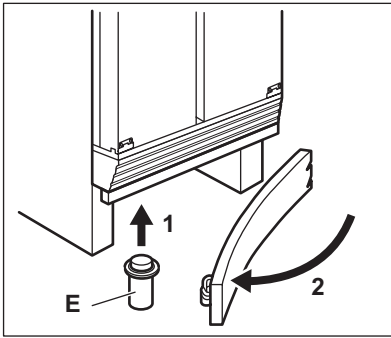


Висота ряду 870 мм

- Якщо ви використовуєте плінтус від 190 до 220 мм, зробіть у ньому висічку, як показано на малюнку.



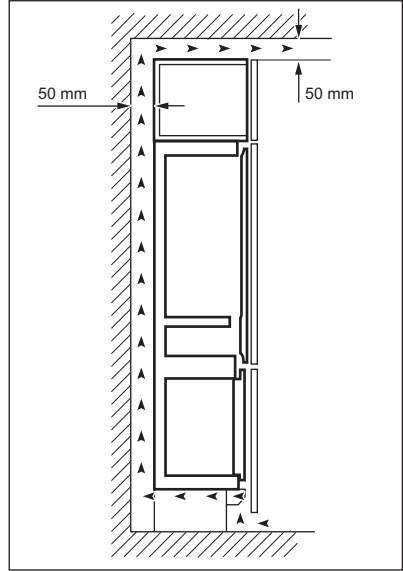
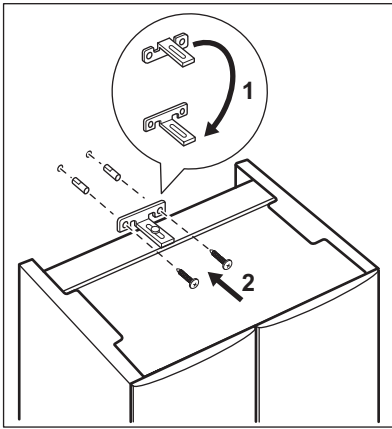
- Якщо ви використовуєте плінтус, вищий за 150 мм, але нижчий за 190 мм, відріжте стрічку компенсації висоти, що постачається разом із приладом, необхідної довжини та прикріпіть між плінтусом і вентиляційною решіткою.
- Якщо ви використовуєте плінтус 150 мм, прикріпіть компенсаційну стрічку на повну висоту.
- Якщо прилад установлюється в кінці ряду секцій, вставте на місце ніжку Е для утримання плінтуса.



3. Прикріпіть його до стіни за допомогою відповідного кронштейна.
4. Верх приладу має залишатися вільним, щоб повітря краще циркулювало. Якщо над приладом знаходиться навісна шафа, то зазор між шафою і стіною, а також між шафою і стелею має бути не менше 50 мм.

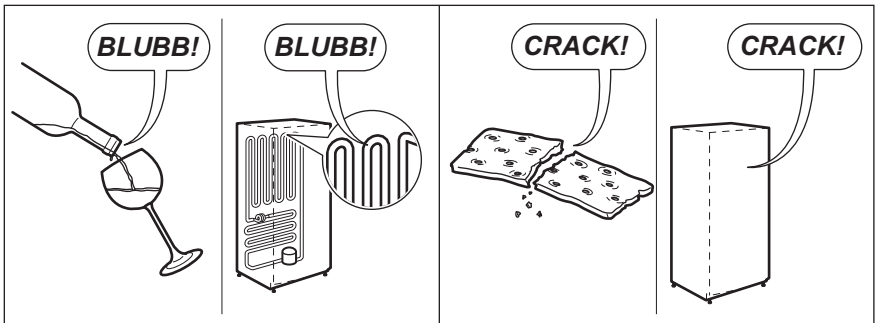
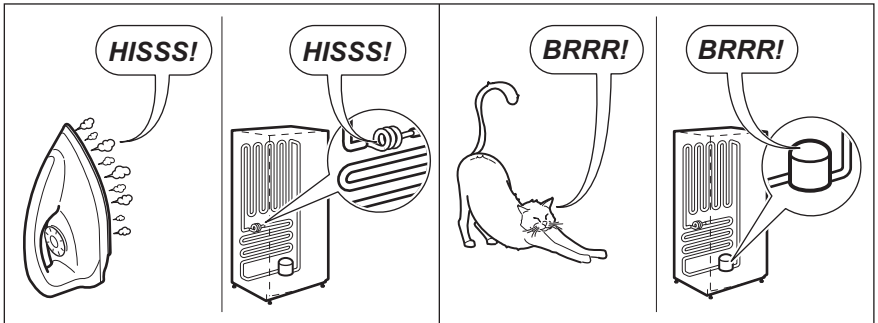
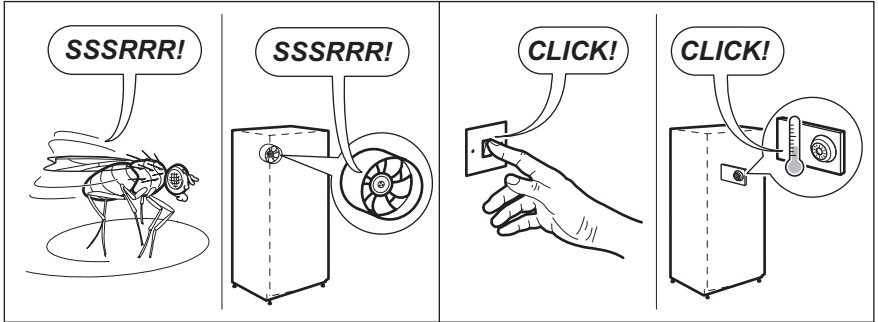
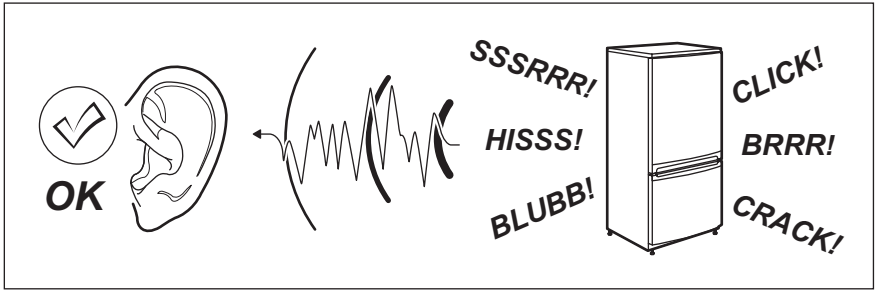
8.7 Встановлення приладу

1. Поставте прилад у нішу.
2. Поверніть кронштейн на 180°, щоб він зайняв правильне положення (2). Положення (1) використовується під час транспортування.



9. ШУМИ

Під час нормальної роботи приладу чути певні звуки (спричинені компресором або циркуляцією холодоагенту).



10. ТЕХНІЧНІ ДАНІ


10.1 Технічні дані


Розміри ніші		
Висота	мм	1900
Ширина	мм	860
Товщина	мм	550
Час виходу в робочий режим	год	14
Напруга	вольт	230 - 240
Частота	Гц	50

Технічна інформація міститься на паспортній табличці, розташованій на зовнішній або внутрішній поверхні

приладу, і на табличці електричних параметрів.

11. ОХОРОНА ДОВКІЛЛЯ

Здавайте на повторну переробку матеріали, позначені відповідним символом . Викидайте упаковку у відповідні контейнери для вторинної сировини. Допоможіть захистити навколишнє середовище та здоров'я інших людей і забезпечити вторинну переробку електричних і електронних

приладів. Не викидайте прилади, позначені відповідним символом , разом з іншим домашнім сміттям. Поверніть продукт до заводу із вторинної переробки у вашій місцевості або зверніться до місцевих муніципальних органів влади.

www.electrolux.com/shop



222374320-A-252017

