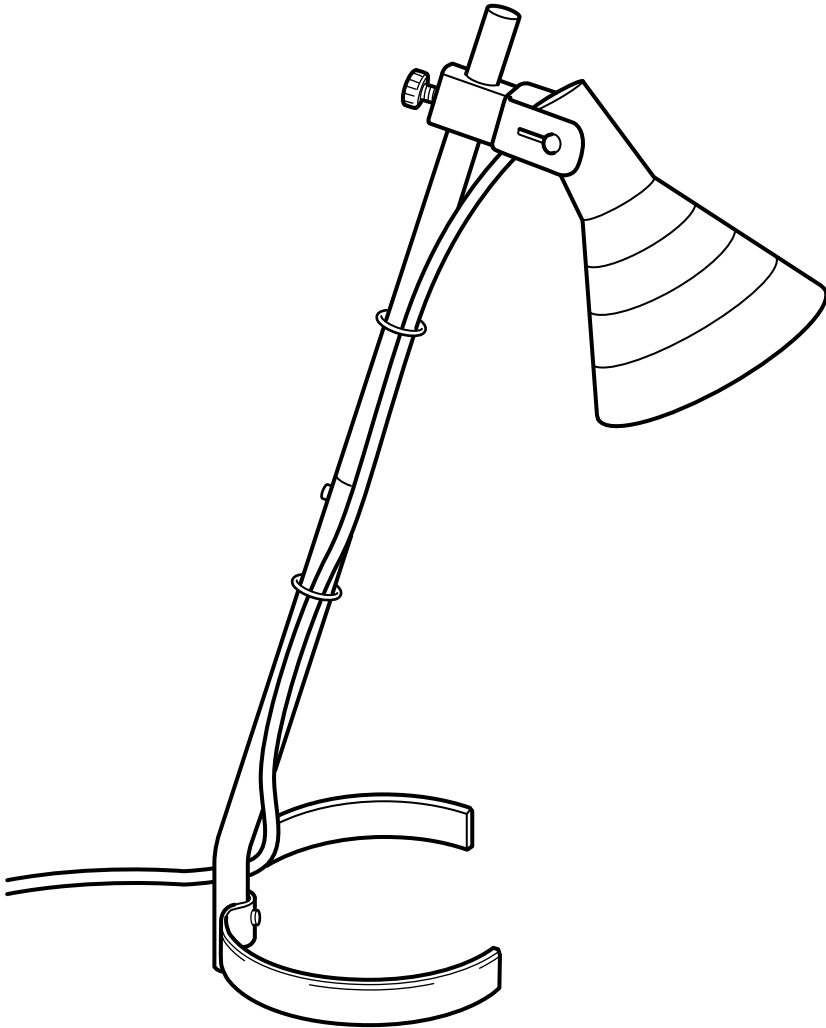


LAGRA



Design and Quality
IKEA of Sweden



ENGLISH

The external flexible cable or cord of this luminaire cannot be replaced; if the cord is damaged, the luminaire shall be destroyed.

DEUTSCH

Das Anschlusskabel dieser Leuchte darf nicht ausgetauscht werden. Wenn das Anschlusskabel beschädigt ist, muss die Leuchte entsorgt werden.

FRANÇAIS

Le cordon d'alimentation et le câble extérieur de ce luminaire ne peuvent être remplacés. Si l'un de ces éléments est endommagé, le luminaire doit être détruit.

NEDERLANDS

De buitenste flexibele kabel/het snoer van deze lamp kan niet vervangen worden. Als de kabel/het snoer beschadigd is, gebruik de lamp dan niet meer.

DANSK

Det eksterne bøjelige kabel eller ledningen til denne belysning kan ikke udskiftes. Hvis kablet eller ledningen beskadiges, skal belysningen kasseres.

ÍSLENSKA

Það er ekki hægt að skipta ytri sveigjanlegu snúrunni í þessari ljósi út fyrir nýja; ef snúran er skemmd þarf að farga ljósinu.

NORSK

Kabelen eller ledningen til denne belysningen må ikke byttes ut. Dersom kabelen eller ledningen skades, skal belysningen kastes.

SUOMI

Tämän valaisimen ulkoista, taipuisaa kaapelia tai johtoa ei saa vaihtaa. Jos kaapeli tai johto vioittuu, valaisin on hävitettävä.

SVENSKA

Den yttre böjliga kabeln eller sladden till denna belysning kan inte bytas ut. Om kabeln eller sladden skadas skall belysningen förstöras.

ČESKY

Flexibilní externí kabel této lampy nelze vyměnit. Dojde-li k poškození kabelu, lampy by měla být znehodnocena.

ESPAÑOL

El cable flexible exterior de esta luminaria no se puede cambiar. Si se dañara, hay que destruir la luminaria.

ITALIANO

Il cavo flessibile esterno e il filo elettrico di questo prodotto non si possono sostituire. Se si danneggiano, il prodotto deve essere distrutto.

MAGYAR

A lámpa/ világítótest külső, rugalmas kábele, vezetéke nem cserélhető; ha a vezeték megsérül, a világítótestet ki kell dobni.



POLSKI

Zewnętrzny kabel nie może być wymieniany; w przypadku uszkodzenia kabla należy zniszczyć całe oświetlenie.

EESTI

Valgusti kaablit või juhett ei saa vahetada; kui juhe on kahjustatud tuleb valgusti hävitada

LATVIEŠU

Šīs ierīces vadu vai kabeli nav iespējams nomainīt - ja vads/kabelis ir bojāts, ierīci nedrīkst lietot.

LIETUVIŲ

Išorinis lankstusis kabelis ar laidas nekeičiamas. Jei jis pažeistas, visą šviestuvą reikia išmesti.

PORTUGUÊS

O cabo exterior flexível deste candeeiro não pode ser substituído; se o cabo de danificar o candeeiro deverá ser destruído.

ROMÂNĂ

Cablul extern al acestui corp de iluminat nu poate fi înlocuit; dacă cablul este deteriorat, corpul de iluminat nu mai poate fi folosit.

SLOVENSKY

Kábel tohto svietidla nie je možné nahradit. Ak sa kábel poškodí, svietidlo možno zničiť.

БЪЛГАРСКИ

Външният подвижен кабел или шнур на лампата не може да бъде подменян; ако бъде повреден, лампата трябва да се изхвърли.

HRVATSKI

Strujni kabel ove lampe ne može se zamijeniti. Ako je kabel oštećen, bacite lampu.

ΕΛΛΗΝΙΚΑ

Το εξωτερικό εύκαμπτο καλώδιο ή γορδόνι αυτού του φωτιστικού, δεν μπορεί να αντικατασταθεί. Εάν το καλώδιο τραυματιστεί, το φωτιστικό αχρηστεύεται και θα πρέπει να καταστραφεί.

РУССКИЙ

Наружный гибкий удлинитель или шнур этого светильника невозможно заменить; если шнур поврежден, светильником пользоваться нельзя.

SRPSKI

Spoljni savitljivi kabal ili vod ove svetiljke nije zamenjiv; ako je kabal oštećen, uništite lampu.

SLOVENŠČINA

Napajalnega kabla te svetilke ne smete menjati; če se kabel poškoduje, uničite celotno svetilo.

TÜRKÇE

Bu aydınlatmanın harici esnek kablosu veya kordonu değiştirilemez; kordon zarar görürse aydınlatma imha edilmelidir.



中文

灯具电源线不可更换；电源线损坏后，灯具应废弃，不可继续使用。

繁中

此照明燈外部的可彎曲電線無法更換；若電線遭到損壞，照明燈即無法使用。

한국어

본 조명의 외부 신축성 케이블/코드는 교체가 불가능합니다. 코드에 손상이 있을 경우에는 조명기구를 폐기하세요.

日本語

この照明器具の外部ケーブルやコードは交換できません。ケーブル・コードが破損した場合には、すぐに使用を中止し、照明器具を廃棄してください。

BAHASA INDONESIA

Bagian luar kabel fleksibel atau kabel sambungan penerangan ini tidak dapat diganti; bila kabel sambungan rusak, lampu penerangan ini harus dibuang.

BAHASA MALAYSIA

Kabel atau kord luaran yang fleksibel untuk lampu ini tidak boleh diganti; jika kord rosak, lampu perlu dimusnahkan.

عربي

يحظر تغيير السلك المرن الخارجي لهذا المصباح. في حال الضرر، يتلف المصباح.

ไทย

สายเคเบิลหรือสายไฟอ่อนของโคมไฟไม่สามารถเปลี่ยนใหม่ได้ หากสายไฟชำรุดเสียหาย ต้องทิ้งโคมไฟทั้งหมด ห้ามนำไปใช้งานเด็ดขาด



ENGLISH

Minimum safe distance to illuminated object: 0.2 metre. The lamp can cause fire if the minimum distance is not kept.

DEUTSCH

Mindestabstand zu beleuchteten Gegenständen: 0,2 Meter. Wenn dieser Sicherheitsabstand nicht eingehalten wird, kann die Leuchte einen Brand verursachen.

FRANÇAIS

Placer la lampe à 20 cm minimum de l'objet le plus proche.
La lampe peut provoquer un incendie si cette distance n'est pas respectée.

NEDERLANDS

De kleinste veiligheidsafstand tot een verlicht voorwerp: 0,2 meter. De lamp kan brand veroorzaken wanneer de veiligheidsafstand niet wordt aangehouden.

DANSK

Mindste sikkerhedsafstand til den oplyste genstand er 0,2 m. Lampen kan forårsage brand, hvis minimumsafstanden ikke overholdes.

ÍSLENSKA

Örugg lágmarksfjarlægð að ljósinu: 0,2 metrar. Ljósið getur valdið bruna ef lágmarksfjarlægðar er ekki gætt.

NORSK

Minste sikkerhetsavstand til belyst gjenstand: 0,2 m.
Lampen kan forårsake brann dersom sikkerhetsavstanden ikke opprettholdes.

SUOMI

Vähimmäisetäisyys valaistavaan kohteeseen on 20 cm. Säilytä etäisyys tai lamppu voi aiheuttaa tulipalon.

SVENSKA

Minsta säkerhetsavstånd till belyst föremål: 0,2 meter. Lampan kan orsaka brand om inte säkerhetsavståndet hålls.

ČESKY

Minimální bezpečná vzdálenost od osvětleného objektu: 0,2 m. Nebude-li tato minimální bezpečná vzdálenost dodržena, může lampa způsobit požár.

ESPAÑOL

Distancia mínima con objeto iluminado: 0,2 metros.
La lámpara entraña riesgo de incendio si no se respeta la distancia mínima de seguridad.

ITALIANO

Distanza minima di sicurezza dall'oggetto illuminato: 0,2 metri. La lampada può causare un incendio se la distanza minima non viene rispettata.

MAGYAR

A megvilágított tárgy és a világító test közötti távolságnak min. 0,2 méternek kell lennie. Ha nem tartod be a távolságot, tűz keletkezhet!

POLSKI

Minimalny odstęp od oświetlonego przedmiotu: 0,2 metra. Jeżeli odstęp nie zostanie zachowany, istnieje ryzyko pożaru.



EESTI

Minimaalne ohtu kaugus valgustatud esemest: 0,2 m. Lühem kaugus võib olla tuleohtlik.

LATVIEŠU

Attālumam starp apgaismoto objektu un lampu ir jābūt ne mazākam par 0,2 m. Ja šis attālums netiek ņemts vērā, lampa var izraisīt ugunsgrēku.

LIETUVIŲ

Mažiausias saugus atstumas iki apšviečiamo objekto yra 0,2 m. Lampa gali sukelti gaisrą, jei nesilaikoma mažiausio atstumo reikalavimo.

PORTUGUÊS

Distância mínima de segurança do objecto iluminado: 0,2 m. O candeeiro pode causar um incêndio se esta distância não for respeitada.

ROMÂNĂ

Distanța minimă permisă față de corpul luminat: 0,2 m. Lampa poate provoca incendii dacă nu este respectată această distanță.

SLOVENSKY

Minimálna bezpečnostná vzdialenosť k osvetlenému objektu: 0.2 metre. Ak táto vzdialenosť nebude dodržaná, lampa môže zapríčiniť požiar.

БЪЛГАРСКИ

Минимално безопасно разстояние до осветявания обект: 0.2 метра. Лампата може да предизвика пожар, ако ограничението за минимално разстояние не бъде спазено.

HRVATSKI

Minimalna sigurnosna udaljenost od rasvjetnog tijela: 0,2 m. Lampa može izazvati požar ako se ne pridržavate minimalne udaljenosti.

ΕΛΛΗΝΙΚΑ

Ελάχιστη απόσταση ασφαλείας από το φωτιζόμενο αντικείμενο: 0,2 μέτρα. Στην περίπτωση που η ελάχιστη αυτή απόσταση δεν τηρηθεί, η λάμπα μπορεί να προκαλέσει πυρκαγιά.

РУССКИЙ

Минимально безопасное расстояние до освещенного объекта: 0,2 м. Лампа может вызвать пожар, если расстояние не соблюдается.

SRPSKI

Najmanja bezbedna razdaljina od rasvete je 0,2m. Ako je razdaljina manja, lampa može izazvati požar.

SLOVENŠČINA

Najmanjša varna razdalja od prižganega svetila je 20 cm. Svetilka lahko zaneti požar, če se te razdalje ne upošteva.

TÜRKÇE

Aydınlatılmış nesneye güvenli minimum uzaklık: 0.2 metre. Bu mesafe korunmazsa, lamba yangına neden olabilir.

中文

距离发光物体的最小安全间距：0.2米。如果不留出这个最小间距，灯具则会引发失火。

繁中

燈具與其它物品應保持20公分以上的間距,以免走火



한국어

조명기구와의 최소 안전거리: 0.2m. 안전거리를 지키지 않을 경우 화재의 위험이 있습니다.

日本語

照明から 20 cm 以内に物を置かないでください。これより近いと、火災が起こる危険があります。

BAHASA INDONESIA

Jarak aman ke objek yang diterangi: minimal 0,2 meter. Lampu dapat menyebabkan kebakaran jika jarak aman minimum tidak dipatuhi.

BAHASA MALAYSIA

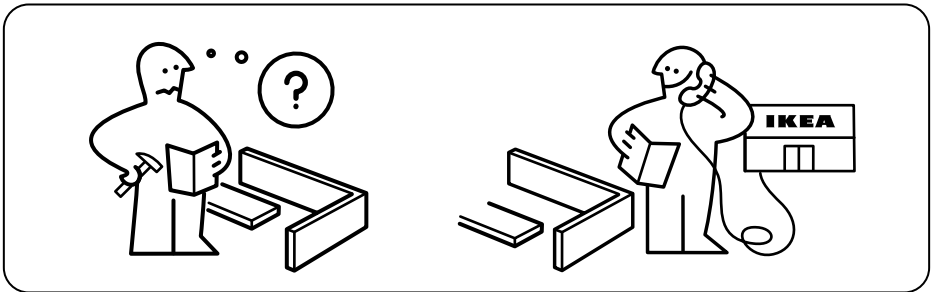
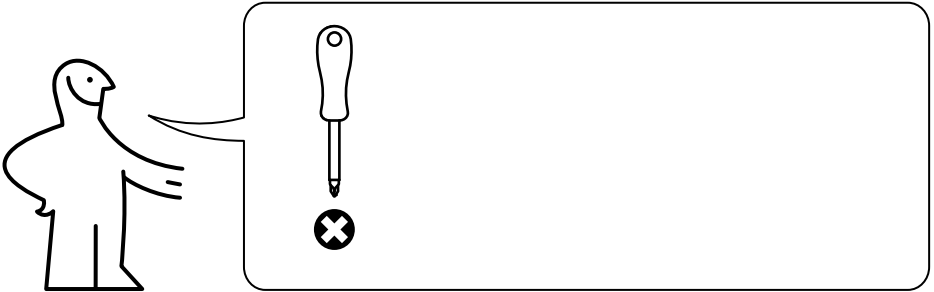
Jarak minimum yang selamat dari objek bercahaya: 0.2 meter. Lampu boleh menyebabkan kebakaran jika jarak minimum tidak dipatuhi.

عربي

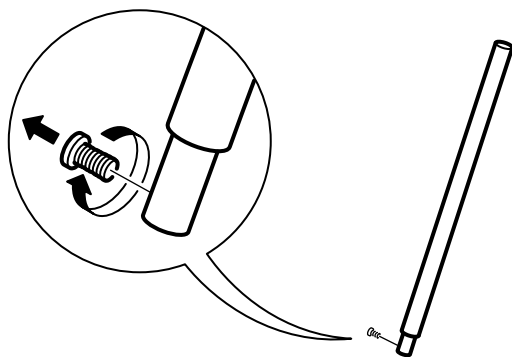
الحد الأدنى للمسافة الآمنة عن مصدر الضوء 0.2 متر. الللمبة يمكن أن تسبب الحريق إذا لم يحافظ على المسافة الدنيا.

ไทย

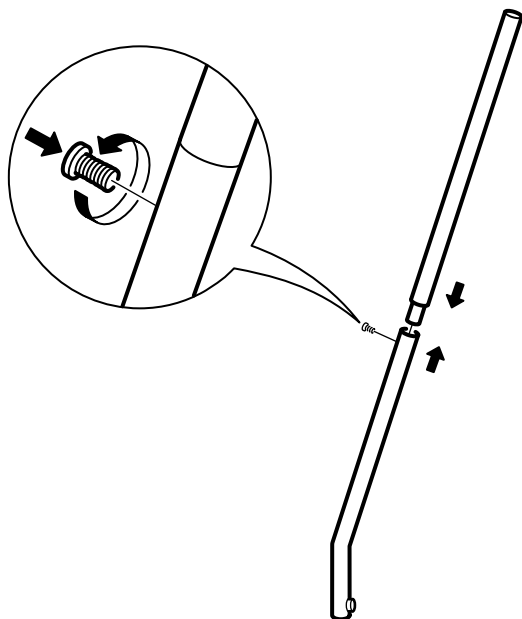
เพื่อความปลอดภัย ต้องวางหรือติดตั้งโคมไฟให้ห่างจากโคมไฟหรือหลอดไฟอย่างน้อย 0.2 เมตร การเว้นระยะห่างน้อยกว่าที่กำหนด อาจก่อให้เกิดเพลิงไหม้ได้



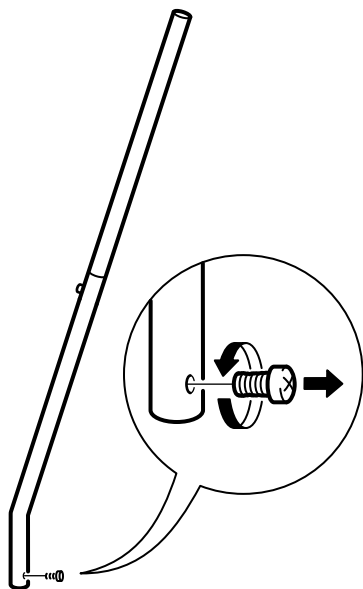
1



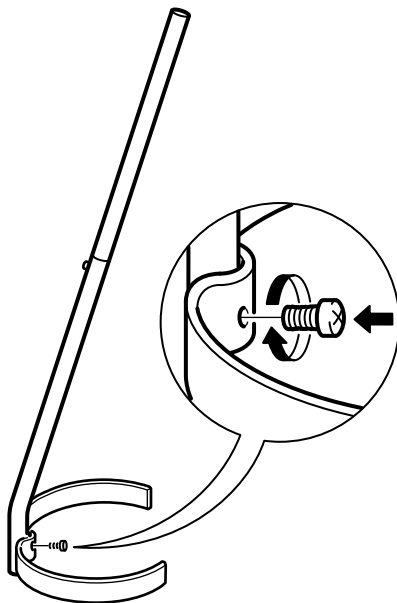
2



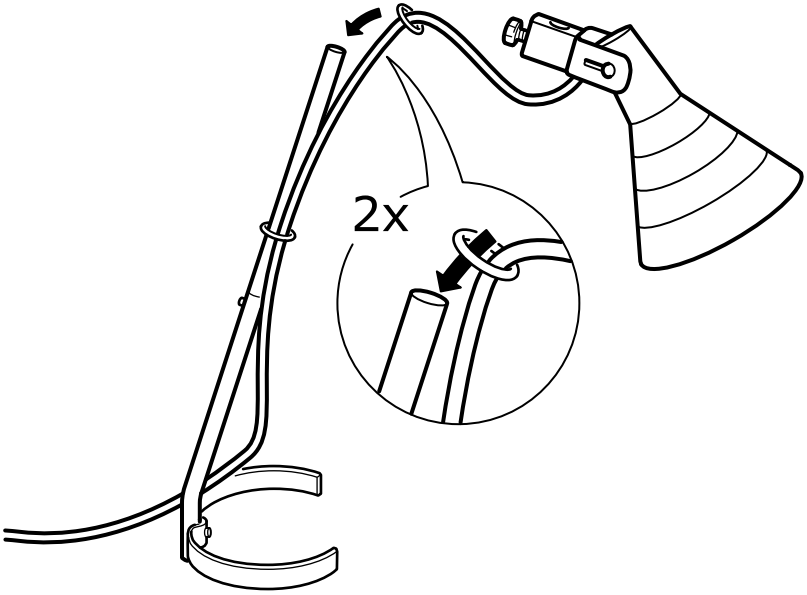
3



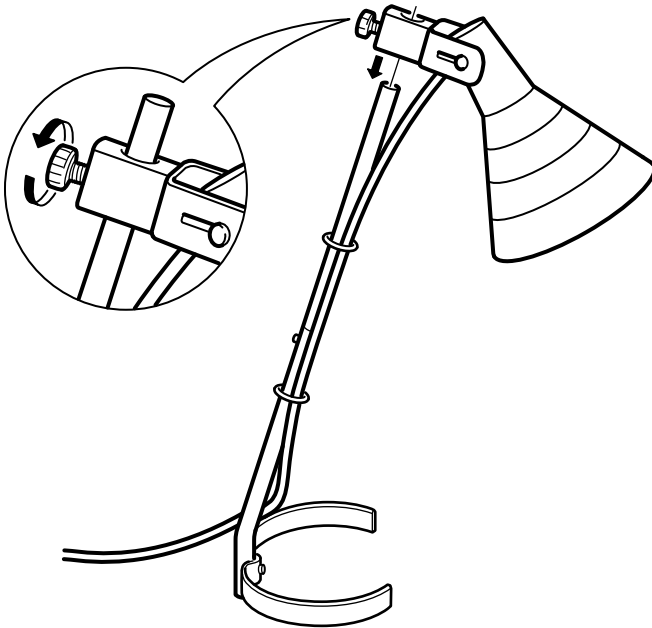
4



5



6



7

