

CENTEK®



**РУКОВОДСТВО
ПОЛЬЗОВАТЕЛЯ**

**ОТПАРИВАТЕЛЬ
СТ-2381**

МОЩНОСТЬ • КАЧЕСТВО • ДИЗАЙН

СОДЕРЖАНИЕ:

1. Меры безопасности
2. Описание прибора
3. Комплектность
4. Порядок работы
5. Уход за прибором
6. Технические характеристики
7. Защита окружающей среды, утилизация прибора
8. Информация о сертификации, гарантийные обязательства
9. Информация о производителе и импортере

Уважаемый потребитель!

Благодарим Вас за выбор продукции ТМ «Sentek» и гарантируем безупречное функционирование данного изделия при соблюдении правил его эксплуатации.

Пожалуйста, перед началом эксплуатации, внимательно изучите данную инструкцию, которая содержит важную информацию по правильной и безопасной эксплуатации прибора. Позаботьтесь о сохранности данной инструкции.

Изготовитель не несет ответственности в случае использования прибора не по прямому назначению и при несоблюдении правил и условий, указанных в настоящей инструкции, а также в случае попыток неквалифицированного ремонта прибора.

Если вы желаете передать прибор для использования другому лицу, пожалуйста, передавайте его вместе с настоящей инструкцией.

Отпариватель является бытовым прибором и не предназначен для использования в коммерческих целях!

1. МЕРЫ БЕЗОПАСНОСТИ

Приобретенный Вами прибор соответствует всем официальным стандартам безопасности, применимым к электроприборам в Российской Федерации. Во избежание возникновения ситуаций опасных для жизни и здоровья, а также преждевременного выхода прибора из строя, необходимо строго соблюдать перечисленные ниже условия:

– Во избежание ожогов будьте аккуратны с паром, выходящим из прибора во время работы. Никогда не помещайте руки, лицо и другие части тела под струю пара.

- Никогда не применяйте прибор не по назначению. Всегда следуйте данному руководству по эксплуатации.
- Не погружайте прибор и шнур питания в воду или иную жидкость.
- Не оставляйте работающий прибор без присмотра.
- Данный прибор не предназначен для использования людьми с ограниченными физическими и умственными возможностями без присмотра со стороны лиц, ответственных за их безопасность.
- Не позволяйте детям играть с прибором. Не оставляйте прибор без присмотра. Убедитесь, что сетевой шнур проложен вне доступа детей.
- Никогда не включайте в сеть прибор с пустым резервуаром для воды. Всегда проверяйте уровень воды в приборе, прежде чем начать работу.
- Не трогайте носик прибора во время эксплуатации во избежание ожогов.
- Всегда отключайте прибор от сети, прежде чем приступить к чистке или наполнению резервуара водой. Дайте прибору остыть в течение получаса, прежде чем приступить к его чистке или перед тем, как убрать прибор на хранение.
- Всегда отключайте прибор от сети, прежде чем залить или слить воду из резервуара. Будьте осторожны, не допускайте перелива воды и ее вытекания из резервуара.
- Отключайте прибор от сети, если он не используется.
- Не используйте устройство с поврежденным шнуром питания или вилок. Не используйте удлинители во избежание перегрева и возгорания.
- Ни при каких обстоятельствах не заливайте в резервуар для воды чистящие средства. Это травмоопасно и может привести к повреждению прибора.
- Рекомендуем использовать дистиллированную или деминерализованную воду для работы с прибором.

ВНИМАНИЕ!

Перед первым использованием отпаривателя, проверьте его на ненужной ткани, на случай загрязнения подошвы или емкости для воды. Некоторые части отпаривателя при сборке слегка смазываются, поэтому при первом включении возможно образование небольшого количества дыма. Это прекратится в течение нескольких секунд.

- Не пользуйтесь отпаривателем, если он упал, либо имеет видимые повреждения или утечку воды.

ВНИМАНИЕ!

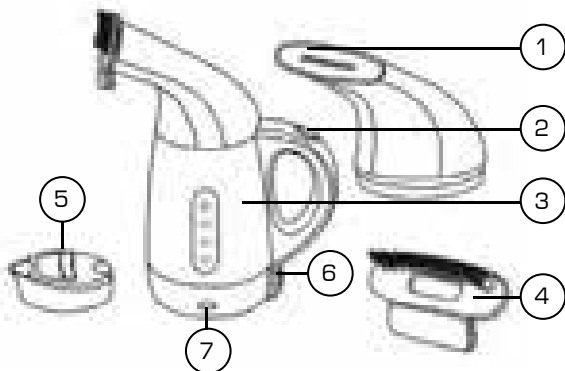
Части отпаривателя сильно нагреваются при работе. Не пользуйтесь отпаривателем вблизи детей. Во время первого использования отпаривателя могут появиться некоторые испарения и запахи, а также белые частицы на подошве прибора. Это нормально и прекратится через несколько минут.

ВНИМАНИЕ!

Перед первым использованием парогенератора, проверьте его на ненужной ткани, на случай загрязнения подошвы или емкости для воды. Некоторые части отпаривателя при сборке слегка смазываются, поэтому при первом включении возможно образование небольшого количества дыма. Это прекратится в течение нескольких секунд.

2. ОПИСАНИЕ ПРИБОРА

1. Насадка-отпариватель
2. Кнопка включения чайника
3. Резервуар для воды
4. Насадка-щетка
5. Насадка-крышка для чайника
6. Кнопка включения отпаривателя
7. Индикатор работы



3. КОМПЛЕКТНОСТЬ

- Отпариватель
- Насадка-отпариватель
- Насадка-щетка
- Насадка-крышка для чайника
- Мерный стаканчик
- Руководство по эксплуатации

4. ПОРЯДОК РАБОТЫ

- Сохраняйте все упаковочные материалы, пока не убедитесь в надлежащей работе прибора.
- Убедитесь, что напряжение в Вашей домашней электросети соответствует указанному на корпусе отпаривателя.
- Убедитесь, что отпариватель укомплектован и не имеет видимых повреждений. Запрещается эксплуатация прибора с поврежденным сетевым шнуром или вилкой.
- Перед первым использованием прибора, дважды вскипятите в нем воду и слейте. Рекомендуется во время первого кипячения добавить в воду незначительное количество лимонной кислоты.

ОТПАРИВАТЕЛЬ

- Убедитесь, что сетевой шнур не подключен к электросети. Поставьте переключатель в положение «О» («Выключено»).
- Залейте в прибор воду. Контролируйте уровень воды по смотровому окну.
- Установите насадку для отпаривания.
- Подключите прибор к сети, используя сетевой шнур, идущий в комплекте прибора.
- Включите кнопку включения отпаривателя и подождите 2–4 минуты. Как только прибор нагреется, из носика начнет поступать пар.
- Закончив работу с отпаривателем, поставьте переключатель в положение «О» («Выключено»), а затем вытащите вилку сетевого шнура из розетки.

ЧАЙНИК

- Установите на прибор насадку для чайника
- Залейте в прибор воду. Контролируйте уровень воды по смотровому окну. Не допускайте переполнения чайника выше отметки MAX. Осторожно: при переполнении возможен выброс кипятка через носик чайника.
- Поместите прибор на ровную горизонтальную поверхность. Не ставьте чайник на край стола.
- Подключите чайник к розетке электропитания.
- Не допускайте свешивания сетевого шнура с края стола, где за него может потянуть ребенок.
- Не размещайте чайник вблизи нагревательных приборов и горячих поверхностей.
- Включите кнопку включения чайника.

– Прежде чем наливать кипяток из чайника подождите, пока вода перестанет бурлить. Для повторного кипячения воды переведите выключатель в положение «Включено».

ВНИМАНИЕ!

Выключатель не фиксируется в положении «Включено» в течение нескольких секунд после закипания. Не удерживайте выключатель в положении «Включено» принудительно! Кипячение может быть прервано в любое время с помощью выключателя.

ВНИМАНИЕ!

Для продления срока службы отпаривателя рекомендуем заполнять резервуар дистиллированной или деминерализованной водой.

ВНИМАНИЕ!

Не включайте в сеть прибор с пустым резервуаром для воды! Это может привести к перегреву и повреждению прибора.

5. УХОД ЗА ПРИБОРОМ

В процессе эксплуатации на внутренних поверхностях прибора могут откладываться минеральные вещества, содержащиеся в воде, что снижает эффективность работы отпаривателя/чайника и увеличивает уровень шума во время работы прибора. Количество накипи зависит от жесткости воды. Регулярно удаляйте накипь из прибора, используя соответствующие средства для удаления накипи. Следуйте указаниям производителей средств для удаления накипи. Также возможно использование слабого концентрата лимонной кислоты или уксуса. Не пытайтесь делать концентрат более высоким, это может привести к течи прибора.

ВНИМАНИЕ!

Гарантийные обязательства изготовителя не распространяются на повреждения, вызванные ненадлежащим удалением накипи.

ОЧИСТКА

- Обязательно отключите прибор от розетки электропитания перед очисткой!
- Внешние поверхности прибора при необходимости протрите слегка влажной тканью без моющих средств.

- Не погружайте прибор в воду.
- Не используйте для чистки прибора абразивные чистящие средства и растворители.

6. ТЕХНИЧЕСКИЕ ХАРАКТЕРИСТИКИ

- Питание: 220–240 В ~ 50 Гц;
- Мощность: 1000 Вт
- Вместимость: 400 мл
- Длина шнура: 2,0 м

7. ЗАЩИТА ОКРУЖАЮЩЕЙ СРЕДЫ, УТИЛИЗАЦИЯ ПРИБОРА

ЗАЩИТА ОКРУЖАЮЩЕЙ СРЕДЫ

Упаковка, сам прибор сделаны из материалов, которые могут быть использованы повторно.

По возможности, при утилизации выбрасывайте их в контейнер, предназначенный для повторно используемых материалов.

УТИЛИЗАЦИЯ ПРИБОРА

Прибор по окончании срока службы может быть утилизирован отдельно от обычного бытового мусора. Его можно сдать в специальный пункт приема электронных приборов и электроприборов на переработку.

Материалы перерабатываются в соответствии с их классификацией. Сдав этот прибор по окончании его срока службы на переработку, Вы внесете большой вклад в защиту окружающей среды. Список пунктов приема электронных приборов и электроприборов на переработку Вы можете получить в муниципальных органах государственной власти.

8. ИНФОРМАЦИЯ О СЕРТИФИКАЦИИ, ГАРАНТИЙНЫЕ ОБЯЗАТЕЛЬСТВА

Товар сертифицирован в соответствии с законом «О защите прав потребителей».

Прибор соответствует всем официальным национальным стандартам безопасности, применимым к электроприборам в Российской Федерации.

Установленный производителем в порядке п.2 ст. 5 Федерального закона РФ «О защите прав потребителей» срок службы для данного изделия составляет 3 года с даты производства при условии, что изделие используется в строгом соответствии с настоящей инструкцией по эксплуатации и при-

менимыми техническими стандартами. Дата производства изделия указана в серийном номере (2 и 3 знаки – год, 4 и 5 знаки – месяц производства). По окончании срока службы обратитесь в ближайший авторизованный сервисный центр для получения рекомендаций по дальнейшей эксплуатации прибора. Гарантийное и послегарантийное обслуживание осуществляется генеральным сервисным центром ООО «Ларина-Сервис», г. Краснодар. Тел.: 8(861) 2-600-900. О наличии сервисного центра в Вашем городе Вы можете узнать по указанному телефону и на сайте **www.centek.ru**.

Продукция имеет сертификат соответствия:
№ТС RU C-CN.ГР01.В.00675 от 18.04.2017 г.



Продукция сертифицирована и соответствует всем требуемым европейским и российским стандартам

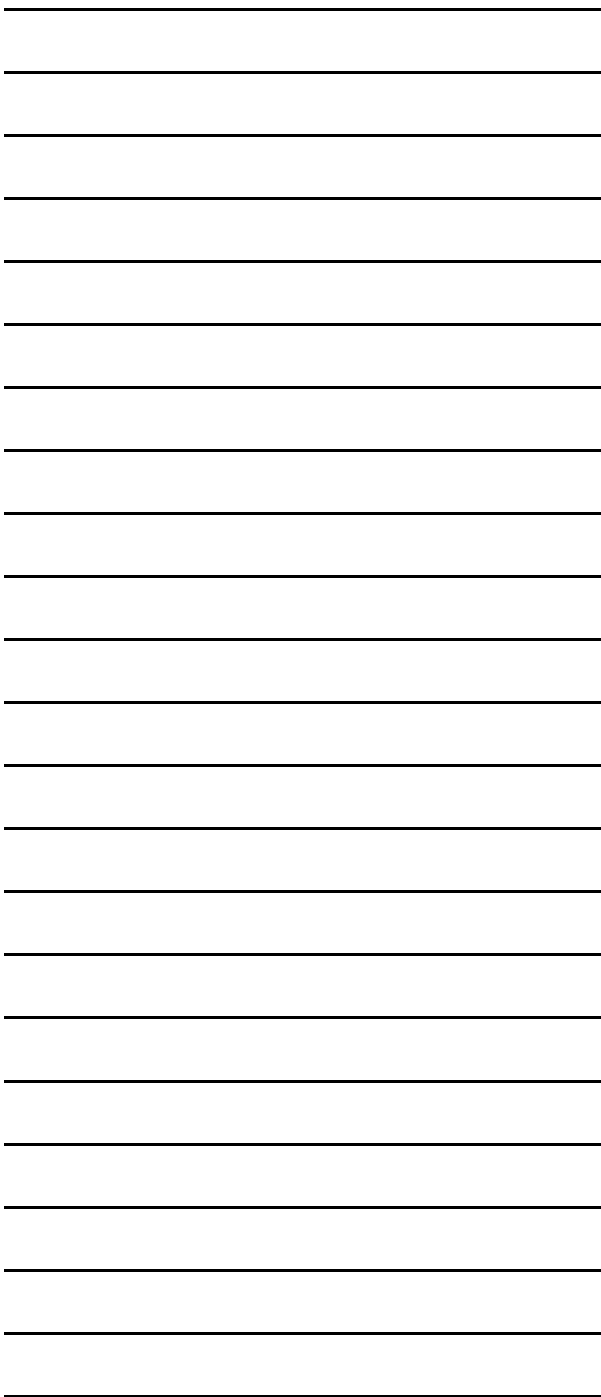
9. ИНФОРМАЦИЯ О ПРОИЗВОДИТЕЛЕ И ИМПОРТЕРЕ

Импортер на территорию РФ: ИП Асрумян К. Ш.

Адрес: Россия, 350912, г. Краснодар, пгт. Пашковский, ул. Атамана Лысенко, 23.

Тел.: 8 (861) 2-600-900.

ДЛЯ ЗАМЕТОК



CENTEK®

Гарантийный талон № _____

Талон действителен при наличии всех штампов и отметок

Внимание! Пожалуйста, потребуйте от продавца полностью заполнить гарантийный талон и отрывные талоны.

Заполняется фирмой-продавцом

Изделие	
Модель	
Серийный номер	
Дата продажи	
Фирма-продавец	

Юридический адрес фирмы-продавца

ФИО и телефон покупателя

Подпись продавца

--

Печать продающей организации

--

CENTEK®

Данные отрывные купоны заполняются представителем фирмы-продавца

КУПОН №3		
 М.П.	ИЗДЕЛИЕ	
	МОДЕЛЬ	
	СЕРИЙНЫЙ НОМЕР №	
	ДАТА ПРОДАЖИ	
	ФИРМА- ПРОДАВЕЦ	

КУПОН №2		
 М.П.	ИЗДЕЛИЕ	
	МОДЕЛЬ	
	СЕРИЙНЫЙ НОМЕР №	
	ДАТА ПРОДАЖИ	
	ФИРМА- ПРОДАВЕЦ	

КУПОН №1		
 М.П.	ИЗДЕЛИЕ	
	МОДЕЛЬ	
	СЕРИЙНЫЙ НОМЕР №	
	ДАТА ПРОДАЖИ	
	ФИРМА- ПРОДАВЕЦ	

CENTEK®

Данные отрывные купоны заполняются представителем сервисного центра, проводящего ремонт изделия. После проведения ремонта данный гарантийный талон (за исключением заполненного отрывного купона) должен быть возвращен Владельцу.

КУПОН №3	
МОДЕЛЬ	
СЕРИЙНЫЙ НОМЕР №	
ДАТА ПОСТУПЛЕНИЯ В РЕМОНТ	
ДАТА ВЫДАЧИ	
ВИД РЕМОНТА	

М.П.

КУПОН №2	
МОДЕЛЬ	
СЕРИЙНЫЙ НОМЕР №	
ДАТА ПОСТУПЛЕНИЯ В РЕМОНТ	
ДАТА ВЫДАЧИ	
ВИД РЕМОНТА	

М.П.

КУПОН №1	
МОДЕЛЬ	
СЕРИЙНЫЙ НОМЕР №	
ДАТА ПОСТУПЛЕНИЯ В РЕМОНТ	
ДАТА ВЫДАЧИ	
ВИД РЕМОНТА	

М.П.

УВАЖАЕМЫЙ ПОТРЕБИТЕЛЬ!

Благодарим Вас за выбор техники ТМ «Centek» и гарантируем высокое качество работы приобретенного Вами прибора при соблюдении правил его эксплуатации.

Срок гарантии на все приборы 12 месяцев со дня покупки. Данным гарантийным талоном производитель подтверждает исправность данного прибора и берет на себя обязательство по бесплатному устранению всех неисправностей, возникших по вине производителя.

Гарантийный ремонт может быть произведен в авторизованном сервисном центре изготовителя ООО «Ларина-Сервис», находящемся по адресу: г. Краснодар, ул. Демуса, 14. Тел.: (861) 2-600-900.

УСЛОВИЯ ГАРАНТИЙНОГО ОБСЛУЖИВАНИЯ:

1. Гарантия действует при соблюдении следующих условий оформления:

- правильное и четкое заполнение оригинального гарантийного талона изготовителя с указанием наименования модели, ее серийного номера, даты продажи, при наличии печати фирмы-продавца и подписи представителя фирмы-продавца в гарантийном талоне, печатей на каждом отрывном купоне, подписи покупателя.

Производитель оставляет за собой право на отказ в гарантийном обслуживании в случае непредоставления вышеуказанных документов, или если информация в них будет неполной, неразборчивой, противоречивой.

2. Гарантия действует при соблюдении следующих условий эксплуатации:

- использование прибора в строгом соответствии с инструкцией по эксплуатации;
- соблюдение правил и требований безопасности.

3. Гарантия не включает в себя периодическое обслуживание, чистку, установку, настройку прибора на дому у владельца.

4. Случаи, на которые гарантия не распространяется:

- механические повреждения;
- естественный износ прибора;

- несоблюдение условий эксплуатации или ошибочные действия владельца;
- неправильная установка, транспортировка;
- стихийные бедствия (молния, пожар, наводнение и т. п.), а также другие причины, находящиеся вне контроля продавца и изготовителя;
- попадание внутрь прибора посторонних предметов, жидкостей, насекомых;
- ремонт или внесение конструктивных изменений неуполномоченными лицами;
- использование прибора в профессиональных целях (нагрузка превышает уровень бытового применения), подключение прибора к питающим телекоммуникационным и кабельным сетям, не соответствующим Государственным Техническим Стандартам;
- выход из строя перечисленных ниже принадлежностей изделия, если их замена предусмотрена конструкцией и не связана с разборкой изделия:

а) пульты дистанционного управления, аккумуляторные батареи, элементы питания (батарейки), внешние блоки питания и зарядные устройства.

б) расходные материалы и аксессуары (упаковка, чехлы, ремни, сумки, сетки, ножи, колбы, тарелки, подставки, решетки, вертелы, шланги, трубки, щетки, насадки, пылесборники, фильтры, поглотители запаха).

- для приборов, работающих от батареек, – работа с неподходящими или истощенными батарейками;
- для приборов, работающих от аккумуляторов, – любые повреждения, вызванные нарушениями правил зарядки и подзарядки аккумуляторов.

5. Настоящая гарантия предоставляется изготовителем в дополнение к правам потребителя, установленным действующим законодательством, и ни в коей мере не ограничивает их.

6. Производитель не несет ответственности за возможный вред, прямо или косвенно нанесенный продукцией ТМ «Centek», людям, домашним животным, имуществу потребителя и/или иных третьих лиц в случае, если это произошло в результате несоблюдения правил и условий эксплуатации, установки изделия; умышленных и/или неосторожных

действий (бездействий) потребителя и/или иных третьих лиц действия обстоятельств непреодолимой силы.

7. При обращении в сервисный центр прием изделия предоставляется только в чистом виде (на приборе не должно быть остатков продуктов питания, пыли и других загрязнений).

Производитель оставляет за собой право изменять дизайн и характеристики прибора без предварительного уведомления.

Срок службы для данного изделия составляет не менее трех лет с даты производства при условии, что изделие используется в строгом соответствии с настоящей инструкцией по эксплуатации и применимыми техническими стандартами. По окончании срока службы обратитесь в авторизованный сервисный центр для получения рекомендаций по дальнейшей эксплуатации прибора.

Дата производства изделия указана в серийном номере (2 и 3 знаки – год, 4 и 5 знаки – месяц производства).

WWW.CENTEK.RU

МОЩНОСТЬ • КАЧЕСТВО • ДИЗАЙН